

جمهوری اسلامی ایران  
معاونت برنامه‌ریزی و نظارت راهبردی رییس جمهور

# معرفی ماشین آلات عمرانی

نشریه شماره ۴۴۶

معاونت نظارت راهبردی  
دفتر نظام فنی اجرایی

[www.nezamfani.ir](http://www.nezamfani.ir)

۱۳۸۸

## اصلاح مدارک فنی

### خواننده گرامی

دفتر نظام فنی اجرایی معاونت برنامه‌ریزی و نظارت راهبردی رییس جمهور، با استفاده از نظر کارشناسان برجسته مبادرت به تهیه این نشریه کرده و آن را برای استفاده به جامعه مهندسی کشور عرضه نموده است. با وجود تلاش فراوان، این اثر مصون از ایرادهایی نظیر غلط‌های مفهومی، فنی، ابهام، ابهام و اشکالات موضوعی نیست.

از این‌رو، از شما خواننده گرامی صمیمانه تقاضا دارد در صورت مشاهده هرگونه ایراد و اشکال فنی مراتب را به صورت زیر

گزارش فرمایید:

- ۱- شماره بند و صفحه موضوع مورد نظر را مشخص کنید.
  - ۲- ایراد مورد نظر را به صورت خلاصه بیان دارید.
  - ۳- در صورت امکان متن اصلاح شده را برای جایگزینی ارسال نمایید.
  - ۴- نشانی خود را برای تماس احتمالی ذکر فرمایید.
- کارشناسان این دفتر نظرهای دریافتی را به دقت مطالعه نموده و اقدام مقتضی را معمول خواهند داشت. پیشاپیش از همکاری و دقت نظر جنابعالی قدردانی می‌شود.

**نشانی برای مکاتبه:** تهران، میدان بهارستان، خیابان صفی‌علی‌شاه، مرکز تلفن ۳۳۲۷۱، معاونت برنامه‌ریزی و نظارت

راهبردی رییس جمهور، دفتر نظام فنی اجرایی

Email: info@nezamfani.ir

web: <http://nezamfani.ir/>

## پیشگفتار

انجام پروژه‌های صنعت ساخت به خصوص پروژه‌های بزرگ نظیر سد، راه، سیستم‌های انتقال آب، ساختمان و بسیاری دیگر از پروژه‌های عظیم در عصر حاضر با تحولات بی‌سابقه‌ای مواجه بوده است. شناخت انواع روش‌های مختلف اجرای پروژه و انواع ماشین‌آلات و تجهیزات مدرن این صنعت و نحوه صحیح انتخاب و استفاده از آنها، می‌تواند نقش موثری در موفقیت طرح‌ها و پروژه‌ها داشته باشد. همچنین می‌توان ادعا کرد قسمت عمده‌ای از هزینه پروژه‌ها مربوط به ماشین‌آلات و تجهیزات می‌باشد. از اینرو یکی از عوامل مهم در انجام موفق طرح‌ها و پروژه‌ها نقش ماشین‌آلات و تجهیزات و به تبع آن نحوه انتخاب و مدیریت صحیح آنها می‌باشد. با این حال در دنیا چه از نظر مباحث نظری و چه عملی (کارگاهی) اطلاعات جامع و کاملی در مورد تمام ماشین‌آلات و تجهیزات که پوشش دهنده مباحث مربوط به معرفی کامل، موارد استعمال، انواع، مشخصات فنی، نحوه انتخاب مناسب، سرویس و نگهداری، ایمنی و سایر موارد مربوط به آنها باشد وجود نداشته و تنها چند مرجع آن هم با تکیه بیشتر در مورد ماشین‌آلات مربوط به عملیات خاکی وجود دارد. به صورت کلی درباره وضعیت ماشین‌آلات و تجهیزات در داخل کشور می‌توان به موارد زیر اشاره نمود:

- در بین منابع مختلف پروژه‌های عمرانی ماشین‌آلات سهم قابل توجه‌ای از هزینه‌ها را به خود اختصاص می‌دهند. (بین ۳۰ الی ۷۰ درصد).
  - طبق برآورد و بررسی‌های انجام شده، راندمان واقعی ماشین‌آلات در ایران حداکثر ۵۰ درصد می‌باشد.
  - اکثر ماشین‌آلات با خروج مبالغ هنگفتی ارز از خارج وارد می‌شود.
  - اطلاعات نظری بسیار کمی درباره انواع ماشین‌آلات نوین و همچنین اطلاعات کارگاهی واقعی بسیار اندکی در مورد ماشین‌آلات موجود در کشور وجود دارد.
  - از طرفی تجارب حاکی از آن است که در کشور ما مدیریت ماشین‌آلات و تجهیزات (اعم از مسائل خرید، انتخاب نوع ماشین‌آلات و تجهیزات مناسب، بهره‌برداری، نگهداری) به صورت مناسبی صورت نمی‌گیرد.
  - سیستم‌های تعمیر و نگهداری ماشین‌آلات بسیار ضعیف بوده و پرسنل متخصص و کارآزموده با دانش کافی در ابعاد مدیریت، سازماندهی، راهبری و پشتیبانی از نظر کمی و کیفی وجود ندارد.
- از اینرو معاونت برنامه‌ریزی و نظارت راهبردی تهیه و تدوین راهنمای جامع ماشین‌آلات کشور را در دستور کار قرار داد که ماحصل آن پس از تلاش سه ساله در قالب چهار کتاب و یک نرم افزار عرضه شده است.

نخستین کتاب از این مجموعه به معرفی انواع ماشین‌آلات عمرانی می‌پردازد. این کتاب شامل دو بخش اصلی است. بخش اول مرور مختصری است بر وضعیت ماشین‌آلات در کشور و بخش دوم شامل معرفی، موارد استعمال، مشخصات فنی، انواع و نحوه عملکرد انواع ماشین‌آلات و تجهیزات رایج در ایران و جهان. در این بخش سعی شده است بر پایه طبقه‌بندی بندی زیر، انواع ماشین‌آلات مورد استفاده معرفی شده و اطلاعات پایه‌ای آن نظیر موارد استفاده، مشخصات فنی، قدرت و ظرفیت و نیز شرح قسمتهای اصلی آنها درج شود.

گروه اول : گروه عملیات خاکی، راهسازی و آسفالت

گروه دوم : گروه حفاری، حفاری زیرزمینی و معدن

گروه سوم : گروه بتن

گروه چهارم : گروه آبیاری، آب و فاضلاب

گروه پنجم : گروه عمومی و پشتیبانی

امید است که مجموعه حاضر بتواند اقدامی موثر باشد در ارایه شناخت و ارتقای بهره‌وری استفاده از ماشین‌آلات عمرانی که به عنوان سرمایه‌های ملی در اجرای طرح‌های توسعه‌ای کشور ایفای نقش می‌کنند.

**معاون نظارت راهبردی**

**۱۳۸۸**

## معرفی ماشین‌آلات عمرانی

نشریه شماره ۴۴۶

### تهیه کننده:

این مجموعه به وسیله شرکت مهندسين مشاور مه‌اب قدس با هم‌كاری آقایان مهندس احسان فرصت‌كار، مهندس مجید پرچمی جلال و مهندس یوسف فروزانفر تهیه و تدوین شده است.

### مدیر طرح

همچنین شرکت مهندسان مشاور آوند طرح بعنوان مدیر طرح، با استفاده از نظرات متخصصین ذیربط نشریه حاضر را مورد بررسی و اصلاح قرار داده است.

### کمیته راهبري و تصویب نهایی

مسئولیت کنترل و تصویب نهایی این مجموعه با آقایان دکتر سید جواد قانع‌فر معاون دفتر و مهندس مصطفی اشجع‌مهدوی رییس گروه دفتر امور فنی، تدوین معیارها و کاهش خطرپذیری ناشی از زلزله بوده است.

### کمیته پشتیبانی تهیه کننده:

این نشریه با پشتیبانی و هم‌كاری آقایان محمدرضا حدادی، سیدمرتضی حسینی، محمدعلی رحیمی، علی محمد علی‌رضالو، علی اکبر برزگر، محمدتقی رجبی، حسام دهقان، حمید برهانی، علی ضیایی، پویا عباسپور نادری، یعقوب فرنام، محمدامین عصاره، محمد نیکپور، فرید مرادی، هادی فضلی، مهدی محمدی و خانم‌ها سمانه قاسمی، میترا بختیاری و آرزو ابراهیمی تهیه گردیده است.

## فهرست مطالب

عنوان	صفحه
فصل اول- وضعیت ماشین آلات در کشور.....	۱
فصل دوم- ماشین آلات گروه عملیات خاکی، راهسازی و آسفالت	
۱-۲- لودر.....	۱۱
۲-۲- بولدوزر.....	۱۸
۳-۲- ریپر.....	۲۴
۴-۲- غلتک.....	۲۸
۵-۲- گریدر.....	۴۱
۶-۲- اسکرپر.....	۴۸
۷-۲- کامیون.....	۵۶
۸-۲- کلامشل.....	۶۶
۹-۲- بکهو لودر.....	۷۲
۱۰-۲- بیل مکانیکی.....	۷۸
۱۱-۲- دامپر.....	۸۶
۱۲-۲- دراگ لاین.....	۹۱
۱۳-۲- ماشین آسفالت تراش.....	۹۶
۱۴-۲- باب کت آسفالت.....	۱۰۳
۱۵-۲- باب کت حفاری.....	۱۰۹
۱۶-۲- ماشین برش آسفالت.....	۱۱۴
۱۷-۲- ماشین پخش هسته آسفالتی.....	۱۲۰
۱۸-۲- تریمر آسفالتی.....	۱۲۳
۱۹-۲- فینیشر آسفالت.....	۱۲۸
۲۰-۲- قیرپاش.....	۱۳۷
۲۱-۲- کارخانه آسفالت.....	۱۴۶
فصل سوم- ماشین آلات گروه حفاری، حفاری زیرزمینی و معدن	
۱-۳- لکوموتیوهای تونلی و معدنی.....	۱۶۱
۲-۳- بولتر.....	۱۷۱
۳-۳- انواع ماشین TBM.....	۱۷۸
۴-۳- اوگر.....	۱۹۸

۲۱۱	..... ۵-۳-باکتهای حفار
۲۱۵	..... ۶-۳-ماشین بورپاک
۲۲۰	..... ۷-۳-پرفوراتور و پرفراتیس
۲۳۵	..... ۸-۳-پمپ تزریق
۲۴۰	..... ۹-۳-جامبو دریل
۲۴۹	..... ۱۰-۳-انواع چکش هیدرولیکی
۲۵۹	..... ۱۱-۳-حفار ماینر پیوسته
۲۶۵	..... ۱۲-۳-حفارهای دورانی
۲۷۱	..... ۱۳-۳-ماشین حفار عمودی
۲۸۰	..... ۱۴-۳-ماشین حفاری شفت
۲۸۷	..... ۱۵-۳-دریل واگن
۲۹۴	..... ۱۶-۳-ماشین ردهدر
۳۰۳	..... ۱۷-۳-ماشین سیم برش
۳۱۰	..... ۱۸-۳-ماشین سیمبا
۳۱۶	..... ۱۹-۳-شاول هیدرولیکی و کابلی معدنی
۳۲۳	..... ۲۰-۳-ماشین شفت ریمر
۳۲۹	..... ۲۱-۳-ماشین خرگگذار آنفو
۳۳۸	..... ۲۲-۳-ماشین حفاری چاه کور
۳۴۸	..... ۲۳-۳-ماشین موبایل ماینر
۳۵۶	..... ۲۴-۳-ماشین V-Mole
۳۶۰	..... ۲۵-۳-هاگ لودر
۳۶۶	..... ۲۶-۳-ماشین بارگیری و باربری LHD
۳۷۱	..... ۲۷-۳-ماشین هاواژ
۳۸۰	..... ۲۸-۳-آنفوشارژر
۳۸۷	..... ۲۹-۳-ماشین حفاری افقی
۳۹۷	..... ۳۰-۳-ماشین اکسکویتور

### فصل چهارم- ماشین آلات گروه بتن

۴۱۱	..... ۱-۴-انواع ماشین آلات سنگ شکن
۴۲۲	..... ۲-۴-انواع سرنده
۴۲۸	..... ۳-۴-انواع دستگاه تولید بتن (بچینگ)

۴۳۴	۴-۴-سیستمهای تغذیه و حمل مصالح بتن.....
۴۴۰	۴-۵-تجهیزات پیمانته کردن اجزای بتن.....
۴۴۹	۴-۶-یخ ساز.....
۴۵۴	۴-۷-دیگ آب گرم.....
۴۶۰	۴-۸-سیلوی سیمان.....
۴۶۷	۴-۹-تراک میکسر.....
۴۷۳	۴-۱۰-انواع پمپ بتن.....
۴۸۰	۴-۱۱-بونکر سیمان.....
۴۸۵	۴-۱۲-ماشین آلات برش و خم آرماتور.....
۴۹۶	۴-۱۳-بتونیر.....
۵۰۲	۴-۱۴-ماشین آلات بازیافت بتن.....
۵۰۵	۴-۱۵-ماشین آلات پیش ساخته سازی بتن.....
۵۱۵	۴-۱۶-فینیشر بتن.....
۵۲۴	۴-۱۷-ویبراتور و ماشینهای ویبراتور.....
۵۳۲	۴-۱۸-بتن پاش.....

### فصل پنجم- ماشین آلات گروه آبیاری، آب و فاضلاب

۵۴۳	۵-۱-ماشین لوله گذار.....
۵۵۱	۵-۲-ماشین لوله خم کن.....
۵۵۶	۵-۳-ماشین پیش گرم کن لوله.....
۵۵۹	۵-۴-انواع ماشینهای پوشش دهی لوله.....
۵۷۳	۵-۵-ماشین کلمپ داخلی.....
۵۷۷	۵-۶-ماشین پخ زن لوله.....
۵۸۳	۵-۷-انواع ترنچرها.....
۵۸۹	۵-۸-انواع لایروب ها.....
۶۰۱	۵-۹-ماشین جوش لوله پلی اتیلن.....
۶۱۳	۵-۱۰-دستگاه لوله رانی.....

### فصل ششم- فهرست ماشین آلات گروه عمومی و پشتیبانی

۶۲۵	۶-۱-تراکتورها.....
۶۳۵	۶-۲-بوژی.....
۶۴۴	۶-۳-تریلی.....



۶۵۳	.....	۴-۶-تسمه و نوار نقاله
۶۶۰	.....	۵-۶-انواع جرثقیل دروازه‌ای
۶۶۶	.....	۶-۶-جرثقیل کابلی
۶۷۲	.....	۷-۶-انواع جرثقیل‌ها
۶۹۲	.....	۸-۶-لیفت تراک‌ها
۷۰۴	.....	۹-۶-وینچ
۷۱۰	.....	۱۰-۶-انواع بالابرها
۷۱۸	.....	۱۱-۶-پمپ‌ها
۷۲۹	.....	۱۲-۶-کمپرسورها
۷۴۱	.....	۱۳-۶-انواع ژنراتور
۷۴۵	.....	۱۴-۶-بادبزن تهویه
۷۵۱	.....	۱۵-۶-اره موتوری

## فصل اول: وضعیت ماشین‌آلات در کشور

### ۱-۱- نحوه تامین و خرید ماشین‌آلات در گذشته

در سالهای بعد از انقلاب به دلیل مسائل جنگ و کمبود ارز خارجی و نحوه خاص تخصیص ارز عموماً دولت خود وارد کننده و توزیع کننده اصلی ماشین‌آلات در کشور بوده است و معمولاً نیاز دستگاههای اجرایی و پیمانکاران از طریق سهمیه و یا به عنوان بخشی از مبلغ قرارداد در اختیار مصرف کنندگان ماشین‌آلات در کشور قرار می‌گرفت. علاوه بر این با توجه به اینکه در گذشته (عمدتاً قبل از سال ۱۳۷۰) برخی فعالیت‌های عمرانی به صورت امانی توسط بخش دولتی انجام می‌گرفت (نظیر فعالیت‌های توسعه‌ای جهاد سازندگی یا فعالیت‌های راهداری وزارت راه و ترابری)، لذا بخش دولتی در زمینه تامین و مصرف ماشین‌آلات مورد نیاز کشور و توزیع آن نقش مهمی داشته است. به دلیل نیاز توسعه‌ای زیرساخت‌های کشور مانند راهها، ماشین‌آلات عمده مورد استفاده در کشور ماشین‌آلات راهسازی بوده است که شامل لودر، بولدوزر، گریدر، اسکرپور، غلطک و بیل مکانیکی می‌باشد. این ماشین‌آلات عمدتاً توسط پنج شرکت وابسته به نظام دولتی و برخی دستگاههای اجرایی به شرح زیر تامین شده است.

#### ۱- شرکت هاماراگ

وضعیت حقوقی: تحت پوشش وزارت بازرگانی

موضوع فعالیت: قبول سفارش از سوی دستگاه اجرایی، خرید، تحویل و ارائه خدمات پس از فروش بعد از تخصیص ارز از سوی سفارش دهنده

نماینده کارخانجات: کوماتسو، تادانو، ترابوزا

۲- شرکت ماشین‌های راهسازی (کاترپیلار سابق)

وضعیت حقوقی: تحت پوشش وزارت بازرگانی

موضوع فعالیت: مشابه شرکت هاماراگ

نماینده کارخانجات: کاترپیلار

۳- شرکت دیزل اتوپارت

وضعیت حقوقی: تحت پوشش سازمان گسترش و نوسازی صنایع (وزارت صنایع سنگین سابق)

موضوع فعالیت: مشابه شرکت هاماراگ

نماینده کارخانجات: فیات آلیس، موتور کامینز، وایت، اسکانیا و اتومبیل‌های سواری فیات و لانچیا

۴- شرکت هپکو

وضعیت حقوقی: تحت پوشش سازمان گسترش و نوسازی صنایع (وزارت صنایع سنگین سابق)

موضوع فعالیت: واردات قطعات ماشین‌آلات و مونتاژ آن، فروش و ارائه خدمات پس از فروش

مونتاژ ماشین‌های کارخانجات: اینترنشنال هاروستر آمریکا، داینا پک سوئد، ساکایی ژاپن، پوکلین فرانسه، ولوو سوئد و لیپهر

آلمان

۵- شرکت ایرا اطلس

وضعیت حقوقی : خصوصی

موضوع فعالیت : واردات بیل های مکانیکی اطلس و ارائه خدمات پس از فروش

نماینده کارخانجات : اطلس آلمان

۶- دستگاههای اجرایی

علاوه بر نمایندگی‌های ذکر شده در فوق، برخی از وزارت خانه ها با تامین اعتبارات ارزی و با توجه به نوع ماشین‌آلات موجود در کشور، مستقیماً اقدام به خرید ماشین‌آلات نموده اند. از جمله این موارد می‌توان به خرید حدود ۱۵۰۰ دستگاه ماشین‌آلات سنگین راهسازی توسط وزارت راه در سال‌های ۶۲-۱۳۶۱ اشاره نمود. از دیگر شرکت‌هایی که در امر تهیه ماشین‌آلات حضور داشته اند، می‌توان به شرکت پی خرید، شرکت بازرگانی مبارکه و شرکت مستجار اشاره نمود.

### ۱-۲- روش های استفاده از ماشین‌آلات در گذشته

در گذشته عمده ماشین‌آلات ساختمانی در تملک دولت بوده و دولت به روش های مختلف این ماشین‌آلات را برای ساخت پروژه های عمرانی در اختیار بخش مربوط قرار داده است. در زیر انواع روشهای استفاده از ماشین‌آلات شرح داده شده است.

#### ۱-۲-۱- توزیع به منظور اجرای طرح های امانی و نگهداری ابنیه

در گذشته اجرای طرح‌ها به روش امانی و نگهداری از ابنیه توسط شرکت‌های دولتی و ادارات کل دستگاه‌های اجرایی انجام می‌شده است. حدود ۱۲۰ شرکت ساختمانی وابسته و تحت پوشش سازمان صنایع، بنیاد مستضعفان، بنیاد شهید، وزارت مسکن، وزارت راه و ترابری و وزارت نیرو بوده است که از نمونه‌های آن می‌توان به شرکت سایبر (وابسته به وزارت نیرو) و سازمان توسعه راه های ایران (وابسته به وزارت راه و ترابری) با بیش از ۲۰۰۰ دستگاه ماشین‌آلات سنگین (آمار سال ۱۳۶۱) اشاره نمود. ادارات کل دستگاه‌های اجرایی با هماهنگی معاونت مربوط در بخش دولتی مربوط و با توجه به سهمیه ارز تخصیص یافته به معاونت مربوط، ماشین‌آلات مورد نیاز خود را تامین می‌کردند. از معایب این روش می‌توان به موارد زیر اشاره نمود:

- انباشت ماشین‌آلات و عدم استفاده مفید از آنها
- فساد و فرسودگی در اثر دقت نمودن کافی در امر نگهداری
- ایجاد یک رشته مراحل اداری پیچیده و افت راندمان اداری به جهت افزایش وظایف دولت
- به کارگیری ماشین‌آلات خارج از استاندارد معمول
- افزایش بی رویه پرسنل دستگاه های اجرایی

#### ۱-۲-۲- توزیع به منظور اجاره

در گذشته به استثنای وزارت راه و ترابری، اجاره ماشین‌آلات روش متداول در دستگاه های اجرایی نبوده است. وزارت راه و ترابری از طریق اداره کل تامین ماشین‌آلات این وزارت خانه، ماشین‌آلات مورد نیاز را به پیمانکاران اجاره می‌داده است. این ماشین‌آلات از طریق مصادره ماشین‌آلات شرکت‌های پیمانکاری بعد از انقلاب و خریدهای وزارت راه و ترابری در سال های ۶۱-۶۲ تامین شده بود. این روش ضمن اینکه معایب روش قبلی را دارد، معایب دیگری نیز به شرح زیر دارا می‌باشد.

- عدم اطلاع واحد ساخت از چگونگی و نحوه تهیه قطعات یدکی و تجهیزات و در نتیجه به تطویل انجامیدن راهها.
- تفاوت نرخ ماشین‌های استیجاری دولتی و خصوصی و ناگزیر، عدم توازن درآمد و هزینه‌ها.
- کافی نبودن پرسنل فنی جهت بازبینی علل خرابی‌ها و سرویس‌های به موقع.
- تدوین ضوابط پیچیده اجاره و در نتیجه افزایش سوءفاهم و دعوی حقوقی و در نهایت کاهش بازدهی کار

### ۱-۲-۳- توزیع به منظور واگذاری

در گذشته با هدف توسعه و حمایت از پروژه‌های عمرانی در کشور و ایجاد انگیزه برای پیمانکاران، تحت ضوابط خاصی ماشین‌آلات ساختمانی به پیمانکاران واگذار می‌شد، که از جمله دستگاه‌های اجرایی مجری این طرح می‌توان به وزارتخانه‌های نفت، نیرو، راه و ترابری، معادن و فلزات، مسکن و شهرسازی، بازرگانی و کشاورزی اشاره نمود. لازم به ذکر است که هر یک از این وزارتخانه‌ها تحت ضوابط خاصی که مطابق با قوانین آن وزارتخانه بوده است، اقدام به واگذاری ماشین‌آلات می‌کردند.

### ۱-۳- وضعیت ماشین‌آلات در زمان کنونی

پس از سالهای دهه هفتاد و سیاستهای خصوصی سازی و آزاد سازی‌ها در قیمت ارز، ماشین‌آلات عمرانی نیز از این قاعده مستثنی نماند. به این ترتیب واردات ماشین‌آلات با شرایطی آزاد و فعالیت بخش خصوصی نیز در این زمینه آغاز گردید. همچنین با کاهش تصدی گری دولت در امور اجرایی، نیاز به تملک ماشین‌آلات در سطح ادارات دولتی کاهش چشم‌گیری یافت. لذا بستر فعالیت بخش خصوصی در زمینه واردات و مصرف ماشین‌آلات گسترش یافت.

امروزه دولت با کوچک نمودن ساختار خود و توسعه بخش‌های نیمه دولتی و خصوصی، همانند گذشته ماشین‌آلات سنگین و ساختمانی در اختیار ندارد. دولت تنها برای انجام تعدادی از فعالیتهای بخش حاکمیتی خود ماشین‌آلات در اختیار دارد. اکثر وزارتخانه‌ها مانند وزارت نیرو، وزارت صنایع و معادن، وزارت جهاد کشاورزی، ماشین‌آلات خود را به بخش‌های نیمه دولتی و خصوصی واگذار نموده‌اند. از میان وزارتخانه‌ها، وزارت راه و ترابری حدود ۱۱۰۰۰ دستگاه ماشین‌آلات راهسازی سنگین در اختیار دارد که این امر به دلیل تعدد وظایف حاکمیتی این وزارتخانه می‌باشد. در ادامه وضعیت استفاده از ماشین‌آلات در وزارت راه و ترابری بررسی شده است.

### ۱-۳-۱- عمده موارد استفاده از ماشین‌آلات در وزارت راه و ترابری

وزارت راه فعالیت‌های خود را به دو بخش زیر تقسیم بندی می‌کند:

(۱) بخش حاکمیتی: در این بخش وظایفی که بر عهده وزارت راه و ترابری می‌باشد قابل انتقال به سایر نهادهای دولتی و غیردولتی نمی‌باشد و باید وزارت راه و ترابری در سیاست‌گذاری خود، در رابطه با این بخش برنامه ریزی کافی را داشته باشد. از نمونه‌های آن می‌توان به بازسازی و بازگشایی راه پس از حوادثی مانند سیل و زلزله و اساساً موارد اضطراری که امکان انتظار وجود ندارد، اشاره نمود.

(۲) بخش تصدی گری: این بخش شامل فعالیت‌هایی است که وزارت راه و ترابری به راحتی می‌تواند آن را به سایر بخش‌های دولتی و غیردولتی واگذار نماید. از نمونه‌های آن ساخت روکش آسفالتی جاده است که آنها را در اختیار پیمانکاران متخصص در این امر قرار می‌دهد.

وزارت راه و ترابری موظف است برای انجام وظایف حاکمیتی خود، ماشین‌آلات کافی در اختیار داشته باشد. به همین منظور باید در هر شهرستان حداقل تعداد مورد نیاز از ماشین‌آلات را تامین و آماده به کار داشته باشد، که این حداقل در شهرستانهای کوچک می‌تواند بین ۱۰ تا ۱۲ ماشین باشد، که با افزایش سطح راه‌های هر شهرستان این تعداد افزایش می‌یابد. به همین خاطر وزارت راه و ترابری با توجه به مقدار مساحت راه هر شهرستان که ابتدا با توجه به تغییر پارامترهای آنها و همچنین صعوبت نگهداری راه‌های مختلف ابتدا آنها را با استفاده از پارامترهایی هم وزن نموده و سپس بر مبنای آنها به هر شهرستان تعداد مورد نیاز ماشین را تخصیص می‌دهد. "واحد راه همسنگ" اصطلاحی است که برای منظور فوق در وزارت راه و ترابری به کار می‌رود.

راه همسنگ عبارت از یک راه با شیب حداکثر ۴ درصد، آب و هوای معتدل، عرض ماشین رو ۷/۵ متر و دو شانه راه به عرض ۱/۸۵ متر می‌باشد. با سنجش راههای کشور با این معیار، تمام راههای کشور به صورت همسنگ معادل سازی شده اند. به عنوان مثال با اینکه طول راه های استان کرمان بیش از استان اردبیل است، ولی طول راه همسنگ این دو استان تقریباً یکسان است. زیرا استان اردبیل منطقه‌ای کوهستانی است و شرایط آب و هوایی این استان نسبت به استان کرمان شدیدتر بوده و برای سطح مساوی نیاز به تعداد ماشین‌آلات زیادتری می‌باشد.

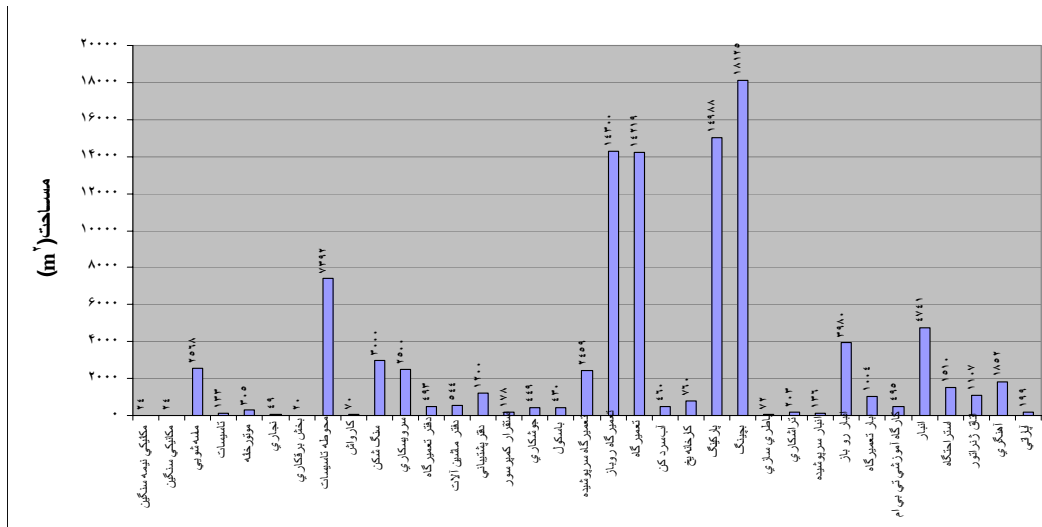
### ۱-۳-۲- نحوه تامین ماشین‌آلات در وزارت راه و ترابری

در بودجه سالانه مصوب وزارت راه و ترابری، بخشی از بودجه برای خریداری ماشین‌آلات مورد نیاز در نظر گرفته می‌شود. وزارت راه و ترابری معمولاً ماشین‌آلات مورد نیاز خود را از شرکت هپکو که شرکتی دولتی است خریداری می‌کند. در بعضی از مواقع با برگزاری مناقصه از سایر شرکت‌های فروشنده ماشین‌آلات در سطح کشور نیز خریدهایی را انجام می‌دهد.

### ۱-۴- نگاهی بر ماشین‌آلات موجود در صنعت آب کشور

در پروژه‌های بزرگ آبی نظیر سد سازی ماشین‌آلات و تجهیزات نقش بسیار مهمی در موفقیت پروژه داشته و قسمت عمده هزینه‌های اجرایی پروژه را هزینه ماشین‌آلات تشکیل می‌دهد. به عنوان نمونه در یک سد خاکی که مصالح مصرفی ارزش چندانی ندارد، می‌توان اذعان کرد بیش از نیمی از هزینه پروژه، هزینه مربوط به ماشین‌آلات آن است. از سوی دیگر به دلیل گستردگی و حجم کار بهره‌گیری از انواع ماشین‌آلات در این پروژه‌ها اهمیت خاص و مضاعفی دارد. به منظور روشن شدن اهمیت نقش ماشین‌آلات در اجرای این پروژه‌ها و همچنین به منظور آشنایی و استفاده بیشتر عوامل دست‌اندر کار با ماشین‌آلات، آمار مربوط به ماشین‌آلات و نحوه پراکندگی آنها و همچنین فضاهای مورد نیاز برای سرویس و نگهداری و نیز نیروی انسانی مورد نیاز برای بهره‌برداری و سرویس و نگهداری آنها، در تعدادی از کارگاه‌های سد سازی فعال کشور تهیه و در جداول شماره ۱-۱-۱ ارائه شده است.





**نمودار ۱-۳- مساحت فضاهای پشتیبانی ماشین‌آلات در کارگاههای سدسازی**

به توجه به موارد بالا و اهمیت به کارگیری صحیح ماشین‌آلات در پروژه‌ها در کنار موضوع قیمت ماشینها که باعث خروج مقدار هنگفتی ارز از کشور می‌شود، ضرورت شناسایی دقیق ماشین‌آلات متناسب با توجه به نوع کاربرد مورد نیاز آشکار می‌کند. همچنین لازم است با توجه به تغییرات فناوری ماشین‌آلات در دهه‌های اخیر دانش و آگاهی از ماشین‌آلات نوین افزایش یابد. در ادامه نحوه ثبت سفارش و واردات ماشین‌آلات به کشور شرح داده می‌شود.

**۱-۵- قوانین ثبت شرکت های عرضه کننده کالاهای خارجی**

ماشین آلات ساختمانی عمدتاً به صورت کامل از خارج خریداری شده و یا در برخی موارد قطعات یدکی آنها وارد کشور شده و مونتاژ آن در داخل کشور صورت می‌گیرد. در هر حال به منظور وارد نمودن آنها باید نمایندگی‌هایی در رابطه با واردات ماشین‌آلات ثبت گردیده و واردات توسط آنها انجام گیرد. از اینرو در زیر قوانین ثبت نمایندگی شرکت های خارجی ماشین آلات ارایه شده است. ماده (۱) کلیه اشخاص حقیقی و حقوقی خارجی و نمایندگی‌های رسمی شرکتهای خارجی عرضه کننده کالا و خدمات خارجی در بازار جمهوری ایران مکلفند نسبت به مدارک مربوط به قرارداد نمایندگی و اطلاعات راجع به کالاها و خدمات مورد عرضه نسبت به اخذ گواهی لازم از وزارت بازرگانی اقدام نمایند. نمایندگی اشخاص حقیقی و حقوقی خارجی نیز که قبلاً در ایران به ثبت رسیده اند مکلف به اخذ گواهی لازم از وزارت بازرگانی به شرح فوق خواهند بود.

تبصره ۱- شرکتهای خارجی و شعب آنها که در ایران فعالیت می‌نمایند و همچنین اشخاص حقیقی و حقوقی ایرانی که نمایندگی شرکت های خارجی را دارا می‌باشند.

الف) موافقت نامه رسمی (قرارداد) فروش و یا خدمات پس از فروش محصولات شرکت خارجی فی‌مابین شرکت خارجی و نمایندگی ایرانی از جمله مدارکی است که لازم است از متقاضی ثبت نمایندگی دریافت شود. این موافقت نامه (قرارداد) باید از شرکت اصلی (مادر) یا نمایندگی دارای اختیار فروش و یا خدمات پس از فروش صادر و حاوی مطالب روشن و شفاف مربوط به مدت، نحوه فسخ و تسویه حساب، ارجاع داور، مسوولیت های مورد قبول طرفین و ... که چارچوب آن مطابق شرایط عمومی موافقتنامه‌های (قراردادهای) بین‌المللی تهیه شده باشد.

ب) در صورت حذف یا جایگزینی نماینده ایرانی و وجود اختلاف، دریافت رضایت نامه رسمی نماینده ایرانی یا رای مرجع داوری تعیین شده در موافقت نامه که رفع تکلیف و نیز تسویه حساب انجام شده باشد برای ثبت نمایندگی بعدی ضروری است. شایان ذکر است با توجه به تاسیس مرکز امور اصناف و بازرگانان واژه اداره کل امور اصناف و بازرگانان در دستورالعمل مذکور به مرکز امور اصناف و بازرگانان تغییر می‌یابد.

تبصره ۲ - مرجع صدور گواهی لازم جهت نمایندگی های موضوع ماده یک، وزارت بازرگانی (مرکز امور اصناف و بازرگانان) می‌باشد و نمایندگی‌های مزبور چنانچه در چارچوب مقررات صنفی عمل نمایند، ملزم به رعایت قانون نظام صنفی نیز خواهند بود. تبصره ۳ - چنانچه اشخاص حقیقی و حقوقی خارجی و نمایندگی‌های رسمی شرکتهای خارجی عرضه کننده کالا و خدمات خارجی تا تاریخ ۱۳۸۲/۳/۱۵ اقدام به دریافت گواهی لازم از وزارت بازرگانی ننمایند، کالاهای عرضه توسط آنها قاچاق تلقی و برابر قوانین مربوط به مبارزه با قاچاق کالا و ارز و در محاکم قضایی و تعزیرات حکومتی قابل تعقیب خواهند بود. همچنین اشخاصی که در داخل کشور اقدام به عرضه کالا و خدمات آنها می‌نمایند مشمول قوانین و مقررات مربوط به قاچاق کالا خواهند بود و این قبیل افراد به مراجع صالحه معرفی می‌شوند.

تبصره ۴ - سازمان بازرسی و نظارت بر قیمت و توزیع کالا و خدمات موظف است آن دسته از شرکتهای خارجی و نمایندگی های رسمی شرکتهای خارجی عرضه کننده کالا و خدمات خارجی که جهت دریافت گواهی لازم به مرکز امور اصناف بازرگانان مراجعه نموده اند را شناسایی و نسبت به معرفی آنها به محاکم تعزیرات حکومتی و سایر مراجع ذی صلاح قانونی اقدام نمایند. ماده ۲) کلیه شرکتهای خارجی و نمایندگی‌های رسمی شرکتهای خارجی موضوع ماده یک این دستورالعمل، مکلفند متناسب با میزان و گستره توزیع کالاهای خود، مراکز خدمات پس از فروش و مراکز سرویس و تعمیرات مجاز تعیین نموده و فهرست آن را در اختیار وزارت بازرگانی قرار دهند.

ماده ۳) اعطای مجوز برای مراکز خدمات پس از فروش و مراکز سرویس و تعمیرات مجاز تابع قانون نظام صنفی می‌باشد. ماده ۴) کلیه شرکتهای خارجی و نمایندگی‌های رسمی شرکتهای خارجی موضوع ماده یک این دستورالعمل مکلفند برای کالاهای با دوام عرضه شده خود، دفترچه راهنما به زبان فارسی، کارت ضمانت، کارت ارایه خدمات پس از فروش صادر نموده و همراه با کالا به خریداران ارایه نمایند.

ماده ۵) کلیه شرکتهای خارجی و نمایندگی‌های رسمی شرکتهای خارجی موظفند کالاهای خود را با بسته بندی مشخص، شماره ثبت شرکت، شماره گواهی وزارت بازرگانی، برچسب مشخصات کالا، شماره گذاری کالایی و هالوگرام به همراه فاکتور فروش عرضه نمایند.

ماده ۶) کشف تخلفات اشخاص حقیقی و حقوقی خارجی و شعب نمایندگان رسمی شرکتهای خارجی عرضه کننده کالا و خدمات و نیز مراکز خدمات پس از فروش آنها بعهده سازمان بازرسی و نظارت بر قیمت و توزیع کالا و خدمات بوده و پرونده‌های متشکله حسب مورد مطابق قوانین مربوط به مبارزه با قاچاق کالا و ارز، قانون نظام صنفی و تعزیرات حکومتی در محاکم قضایی و تعزیرات حکومتی رسیدگی خواهد شد.

تبصره - نمایندگان رسمی شرکتهای خارجی عرضه کننده کالا و نیز مراکز خدمات پس از فروش آنها در صورت تکرار تخلفات قبلی برابر قوانین تعزیرات حکومتی و سایر مقررات جاری در محاکم تعزیراتی تعقیب و از فعالیت آنان جلوگیری خواهد شد.



ماده ۷) کلیه رسانه های گروهی، وسایل ارتباط جمعی و شرکتهای تبلیغاتی مکلفند فقط نسبت به تبلیغات آن دسته از کالاهای خارجی که فعالیت شرکتهای خارجی و نمایندگی رسمی آنها توسط وزارت بازرگانی مجاز اعلام شده است، اقدام نمایند.

ماده ۸) خرید کالا و خدمات از خارج برای مصرف مستقیم و بی واسطه در واحدهای تولیدی و پروژهها به شرط موافقت قبلی وزارت بازرگانی و همچنین کالاها و خدماتی که به عنوان نمونه عرضه می‌شوند، مشمول مقررات این دستور العمل نخواهند بود.

در جدول شماره ۱-۴ فهرست نمایندگی‌ها مجاز واردات ماشین‌آلات ارایه شده است.

جدول شماره ۱-۴- فهرست نمایندگی های واردات ماشین آلات به کشور

ردیف	شرکت ایرانی	شرکت خارجی	کشور تولید کننده
۱	زاگرس ماشین	ELAZ , MZKT	روسیه سفید
۲	ویسمن	HONDA	ژاپن
۳	صنایع خودرو کویر	British Motor Compony (BMC)	انگلیس
۴	مازیران	Minsk Automobile plant	روسیه سفید
۵	گروه سام موتور	FAM	چین
۶	دلتاپی سنگ	C.G.Kobelco	چین
۷	رادپتک	KIS	فرانسه
۸	پارس کار	HYUNDAI	کره جنوبی
۹	خاور وسام صنعت	Shandong Shantui	چین
۱۰	تعاونی راهداران کشور	XCMG	چین
۱۱	همیار ماشین آسیا	Shandong Lingong Construction Machinery	چین
۱۲	شرق راه ابریشم	DYNAPAC	سوئد
۱۳	پی سیار پردیس	HSW Trading sp-zo.o	لهستان
۱۴	تامین ماشین‌آلات سنگین	DYNAPAC	سوئد
۱۵	برون مرز	LIEBHERR	آلمان
۱۶	محور ماشین	KOMAZ	ژاپن
۱۷	رخش خودرو دیزل	KAMAZ	روسیه
۱۸	سنو پارس	HIDROMEX	ترکیه
۱۹	هیدرو اطلس	Atlas Terek	آلمان
۲۰	پرشین تراک ماشین	BOMAG	آلمان
۲۱	صبا ماشین	THOMAS	کانادا
۲۲	توران تو	BOBCAT	بلژیک
۲۳	پارس لودر	Kawasaki	ژاپن
۲۴	ویرشکن گروپ		آلمان
۲۵	بین المللی نصر ماشین		ژاپن
۲۶	ایران خودرو دیزل	Daimler Chrysler	آلمان
۲۷	ماشین تجارت شهاب	A.T.N	ژاپن
۲۸	فورتونا	Samdvik Tamrockcrop	فنلاند
۲۹	ام البنین سید رضایی	TEZGULLER	ترکیه
۳۰	راهدار ماشین	XUANHUA	چین

آلمان	VOLKS WAGEN	خودروسازی سینا	۳۱
—	IVECO	زامیاد	۳۲
آلمان	D.M.G	تک تاب آسیا	۳۳
چین	Zhengjiang Humchen Huatong Rodmachinery	راهدار ماشین	۳۴
چین	Shendong Sem Machinery	سرمایه گذاری آیروس نیرو	۳۵
انگلستان	JBC	همکار ماشین	۳۶
	Sqny Hegvy Industry	تهیه ماشین‌آلات معدنی سدید	۳۷
سایپا دیزل	Dong Feng	سایپا دیزل	۳۸
کاکو خاور و باختر	KAMAZ	کاکو خاور و باختر	۳۹
ارس راه ماشین	TRAST	ارس راه ماشین	۴۰
سوئیس	Guang Xiliugong	حفار ماشین شیراز	۴۱
	CATTERPILLAR	همکار ماشین	۴۲
آلمان		رووکس	۴۳
چین		لجور	۴۴
انگلستان		خزر پوشش کارون	۴۵
چین		ارژنگ ماشین	۴۶
هندوستان		همتک	۴۷
ترکیه		صنایع خودرو کویر	۴۸
چین	Chang Song Mchiner	شرکت ال - سات	۴۹
چین	Xuzhou Excavator Manu facture	آیرویس نیرو	۵۰

### ۱-۶- قوانین واردات ماشین‌آلات راهسازی به کشور

علاوه بر قوانین ثبت شرکتهای عرضه کننده کالاهای خارجی در مورد واردات ماشین‌آلات راهسازی برخی قوانین گمرکی نیز به شرح زیر وجود دارد:

- دارا بودن نمایندگی رسمی خدمات پس از فروش در داخل کشور
- مجوز شورای عالی حفاظت محیط زیست
- دارا بودن استاندارد ایمنی و کیفی از مؤسسه استاندارد
- دارا بودن معیارهای مصرف سوخت

واردات ماشین‌آلات راهسازی مستعمل و معدنی در صورتی که از سال ساخت آنها پنج سال سپری شده باشد مجاز است. این در شرایطی است که میزان سود بازرگانی ماشین‌آلات قدیمی بیش از ماشین‌آلات نو می‌باشد. در مواردی که به تشخیص وزارت صنایع و معادن مشابه آنها در داخل کشور ساخته می‌شود، به ازاء هر سال که از ساخت ماشین گذشته باشد به میزان سود بازرگانی آنها اضافه می‌شود.

## فصل دوم: ماشین آلات عملیات خاکی، راهسازی و آسفالت

### ۱-۲-۱- لودر

#### ۱-۱-۲- معرفی، موارد استعمال، مشخصات فنی، قدرت و ظرفیت:

##### ۱-۱-۱-۲- معرفی و موارد استعمال

لودرها بطور وسیعی در کارهای ساختمانی برای حمل توده مواد (نظیر خاک و سنگ)، بارگیری کامیونها، خاکبرداری، حفاری و گاهی تسطیح (به عنوان بولدوزر) و غیره بکار گرفته می‌شوند. بر خلاف اسکرپرها که به طور همزمان برای بارگیری و حمل استفاده می‌شوند، لودرها همواره باید به همراه ماشین‌های انتقال دهنده مانند کامیونها به کار گرفته شوند. به طور کلی لودرها قادرند کارهای مختلفی را که در ۴ دسته زیر خلاصه می‌شود، انجام دهند:

الف- بارگیری ماشین آلات حمل مواد خاکی: با لودر می‌توان مواد خاکی نظیر شن، خاک معمولی، سنگ شکسته، پس ماند کارخانجات و واحدهای صنعتی و غیره را داخل کامیون و سایر وسایل باربر ریخته و آنها را پر کرد.

ب- بلند کردن بار و انتقال آن: در کارهای ساختمانی با لودر می‌توان مصالح بنایی از قبیل آجر، بلوک بتنی پیش ساخته و غیره را در محوطه کارگاه حمل و جابجا نمود.

ج- خاکبرداری: این ماشین در کارهای خاکبرداری ساختمانها به خصوص گودبرداری خاکهای سست تا متوسط بسیار سودمند تشخیص داده شده است، زیرا کندن و جابجا کردن خاک و انباشته و بارگیری کردن آن با لودر سریعتر از سایر ماشین آلات صورت می‌گیرد.

د- تمیز کردن قشر سطحی زمین کارگاه: در زمین‌هایی که جنس آن زیاد سخت نبوده و تا حدودی نرم باشد، از لودر برای کندن و تمیز کردن محل کار استفاده می‌کنند.

#### ۱-۱-۲- مشخصات فنی، قدرت و ظرفیت

لودرها را می‌توان بر حسب حجم داخل جام و همچنین وزنی که می‌توانند بلند کنند، تقسیم‌بندی کرد. لودرها دارای جامهایی به ظرفیت ۰/۶ متر مکعب تا ۲۰ متر مکعب بر اساس استاندارد SAE<sup>۱</sup> و ۰/۷۵ تا ۳/۵ متر مکعب برای چرخ زنجیری و ۰/۱۵ تا ۱۵ متر مکعب برای چرخ لاستیکی می‌باشند. اما آنچه بیشتر مورد استفاده قرار گرفته و رایج می‌باشد، لودر با ظرفیت جام ۰/۷۶ تا ۴ متر مکعب می‌باشد.

توان لودرها معمولاً از ۵۰ تا ۱۲۵۰ اسب بخار متغیر است که این محدوده بر حسب کیلووات (KW) از ۳۵ تا ۹۳۵ تغییر می‌کند.

#### ۱-۲-۱- انواع لودر

اصولاً دو نوع لودر نصب شده روی تراکتور وجود دارد:

<sup>۱</sup> Society of Automotive Engineers

۱-لودر چرخ زنجیری

۲-لودر چرخ لاستیکی

### ۱-۲-۱-۲-لودر چرخ زنجیزی (شکل شماره ۱-۱-۲)

لودرهای چرخ زنجیری مزایایی نظیر مانور خوب و قدرت کشش زیاد در زمینهای نرم و ناهموار را دارا می‌باشند. عملکرد این دستگاهها در روی زمینهای سنگلاخی نسبت به نوع چرخ لاستیکی که به شدت ممکن است آسیب ببینند بسیار مناسب می‌باشد. همچنین این نوع ماشین ها طراحی مناسبی برای مانور در محیطهای محدود دارند. نقل و انتقال این لودرها بین پروژه‌های مختلف، نیازمند تریلر می‌باشد.



شکل شماره ۱-۱-۲-لودر چرخ زنجیری

### ۱-۲-۲-لودر چرخ لاستیکی (شکل شماره ۲-۱-۲)

لودرهای چرخ لاستیکی دارای سرعت بالاتری نسبت به لودرهای چرخ زنجیری بوده و بسیار بهتر از آنها در زمینهای سفت عمل می‌کنند. آنها می‌توانند در راههای ساخته شده حرکت و در فواصل نسبتاً کوتاه بدون نیاز به تریلر انتقال یابند. از جهت اندازه انواع گسترده‌تری نسبت به لودرهای چرخ زنجیری دارند و از این رو می‌توانند سازگارتر با نیازها انتخاب شوند و همچنین هزینه نگهداری آنها در زمینهای مرطوب و خاکهای ماسه‌ای که خاصیت ساینده برای لودرهای چرخ زنجیری دارند، کمتر می‌باشد. همچنین در زمین های مرطوب اگر نوع زنجیر لودر مناسب نباشد در اثر چسبندگی خاک به زنجیر، راندمان آن پایین می‌آید.

لودرهای چرخ لاستیکی قدرت کشش کمتری نسبت به لودرهای چرخ زنجیری هم وزن خود دارا بوده و در نتیجه قدرت مفید آنها در کندن خاکها و بالا رفتن یا پایین آمدن از شیبها محدود می‌باشد. همچنین ظرفیت باربرداری آنها در زمینهای باتلاقی نسبت به نوع چرخ زنجیری، کاهش چشمگیری می‌نماید.

دستگاههای نوع چرخ لاستیکی که بر روی تراکتور کمرشکن نصب می‌شوند، می‌توانند مشخصات فرمانپذیری مطلوبی در جای کم داشته باشد. کمرشکن بودن لودر اجازه گرفتن زاویه‌ای تا ۳۵ درجه در صفحه افقی محور ماشین بین دو قسمت اصلی ماشین را فراهم می‌کند.



شکل شماره ۲-۱-۲- لودر چرخ لاستیکی

### ۲-۱-۳- قسمت‌های اصلی ماشین:

لودرها بطور کلی شامل قسمت‌های زیر می‌باشند:

- ۱- موتور
- ۲- شاسی
- ۳- سیستم هیدرولیک
- ۴- جام

### ۲-۱-۳-۱- موتور

موتور نیروی لازم برای حرکت را به وجود می‌آورد. امروزه اکثر لودرهای چرخ زنجیری به صورتی ساخته می‌شوند که موتورشان پشت سر راننده قرار گیرد. این امر می‌تواند به دو علت باشد. اول اینکه وزن موتور بصورت یک عامل تعدیل کننده لنگر حاصل از وزن جام پر شده از مصالح است. ثانیاً اپراتور لودر نزدیکتر به فضای کار خود بوده و کنترل ماشین برایش سهل تر می‌شود. موتور در لودرهای چرخ لاستیکی بسته به موارد زیر می‌تواند در جلو یا عقب ماشین قرار بگیرد:

- لودرهای کوچک با محورگردان جلو دارای موتور در جلوی ماشین هستند.
- لودرهایی که دارای جام در جلو و بیل در عقب (بکهولودرها) می‌باشند به علت بازتر بودن دید راننده موتورشان در جلو قرار دارد.
- به دلیل ایجاد نیروی خنثی کننده لنگر حاصل از وزن جام پر شده و همچنین ایجاد دید بازتر برای راننده لودرهای بزرگ معمولاً دارای موتور در عقب ماشین هستند.

### ۲-۱-۳-۲- شاسی

لودرها دارای شاسی تراکتور می‌باشند. این شاسی ها برای لودرهای چرخ زنجیری یک پارچه هستند و برای لودرهای چرخ لاستیکی می‌توانند به صورت کمرشکن باشند.

### ۲-۱-۳-۳- سیستم هیدرولیک

از سیستم هیدرولیک این ماشین برای انتقال نیرو از موتور ماشین به جام آن استفاده می‌شود. امروزه با بهینه‌سازی روغن‌های هیدرولیک، محافظت در مقابل فرسایش و خوردگی در سیستم هیدرولیک افزایش یافته است. همچنین با استفاده از شیرهای فشار، خطایابی سیستم‌های هیدرولیک و اعضای آن ساده‌تر شده است. سیستم‌های کنترل الکترونیکی و همچنین سیستم کنترل فرمان به میزان بسیار زیادی تلاش مورد نیاز را کاهش داده و به دقت کنترل افزوده است. در شکل شماره ۲-۱-۳ سیستم هیدرولیک یک نمونه لودر ۹۲۸G کاترپیلار نمایش داده شده است.



شکل شماره ۲-۱-۳- سیستم هیدرولیک یک نمونه لودر

### ۲-۱-۳-۴- جام

جام لودرها طوری طراحی شده‌اند که عمل تخلیه را می‌توانند در ارتفاع ۲/۵ تا ۴/۵ متری از پای لودر انجام دهند. این قابلیت به لودرها امکان می‌دهد تا عمل تخلیه بار را در کامیون‌ها و ماشین‌های انتقال به راحتی انجام دهند. عمل بارگیری و تخلیه بار لودر، به ناچار با مانور زیادی همراه است. بنابراین اگر فضای کار محدود باشد، در قدرت مانور لودر ایجاد مشکل خواهد شد. لودرهای چرخ زنجیری می‌توانند در جا در محل خود بچرخند، ولی لودرهای چرخ لاستیکی به فضای بیشتری برای مانور احتیاج دارند، این نیاز منجر به پیشرفت سریع لودرهای کمرشکن شده است.

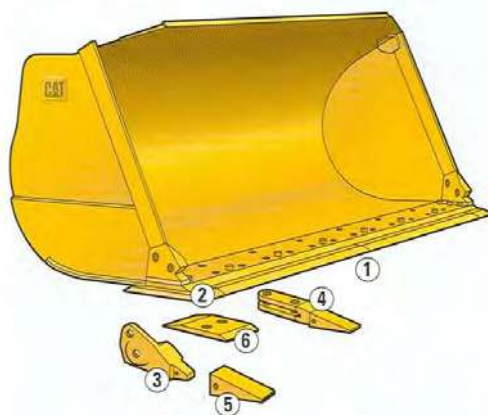
لودرهای کمر شکن تقریباً در وسط محور جلو و عقب مفصلی شده‌اند، بنابراین چرخ‌های عقب، چرخ‌های جلو را به حرکت درمی‌آورند، قدرت چرخش لودرها با این تکنیک بسیار افزایش می‌یابد زیرا محور جلو می‌تواند تا ۳۵° از موقعیت مستقیم خود بچرخد. جام ممکن است در حین عملیات در موقعیت‌های مختلفی از لودر قرار گیرد. در حالتی که جام به منظور تخلیه بار بالا رفته، بر روی ابعاد افقی ماشین در سطح زمینه تأثیری ندارد. به همین دلیل طول لودر به طور معمول در سطح لاستیک‌ها در نظر گرفته می‌شود. به طور معمول برای عمل حفاری، دوزدن و تخلیه بار در ماشین بارگیر، به محلی با طولی دو برابر طول ماشین (طول ماشین برابر فاصله دو چرخ عقب و جلوی ماشین است) احتیاج است. لودرهای کمرشکن می‌توانند مستقیماً به سمت مصالح قرصه بچرخند و این

توانایی مانور آنها را در تخلیه بار در کامیونهای دراز نیز کمک می‌کند. این توانایی به لودر این امکان را می‌دهد که بار خود را در کامیون پخش کند، بدون اینکه مجبور به تغییر مکان خود گردد.

عملیاتی که توسط یک لودر انجام می‌شود، نیاز به تغییر مکانهای زیادی دارد. با محاسبه تمام حرکات جلو و عقب، همچنین تغییر موقعیت قسمت جلو یا پشت لودر، بالغ بر ۴۰۰-۵۰۰ تغییر مکان در ساعت در عملیات لودر وجود می‌آید که تقریباً برابر با تغییر مکان در هر ۶ ثانیه است. اگر تغییر مکان‌های جام را نیز به این مقدار بیفزاییم باید اذعان داشت که راننده، ماشین مشکلی را هدایت می‌کند. به همین دلیل تمام تلاش طراحان لودرها با هدف آسانتر کردن کنترل این ماشین می‌باشد. انواع جامها و دندانه‌های آنها در ادامه معرفی می‌گردد.

### ■ جام یونیورسال: Universal Bucket

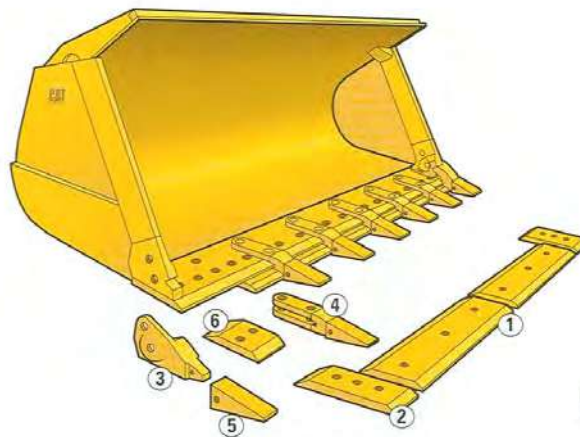
این نوع جام مجهز به دندانه‌هایی می‌باشد که قابلیت نفوذ به توده خاک را افزایش داده و عمل پرکردن جام و همچنین سیکل بارگیری را سریعتر می‌نماید. این نوع جامها در اندازه‌های مختلفی وجود دارند و در انواع خاک بجز خاکهای سنگی قابل استفاده می‌باشند. تمامی جامها مجهز به صفحه‌هایی در زیر و کناره‌ها می‌باشند که باعث محافظت و افزایش طول عمر جام می‌شوند. به منظور دست یافتن به معیارهای مختلف کاربردی، جامهای یونیورسال در شکلهای مختلفی ساخته شده‌اند. (مانند لبه‌گرد، به منظور بهبود حفظ سنگدانه‌ها) در این نوع جام یک لبه کناری مزاد به انتهای کف جام جوش داده شده تا کف جلویی جام با قسمت انتهایی جام در یک تراز قرار بگیرند و بتواند در صورت لزوم یک سطح صاف و مناسب را ایجاد نمایند.



شکل شماره ۲-۱-۴- یک نمونه جام یونیورسال

### ■ جام حفاری عمومی: General Excavation Bucket

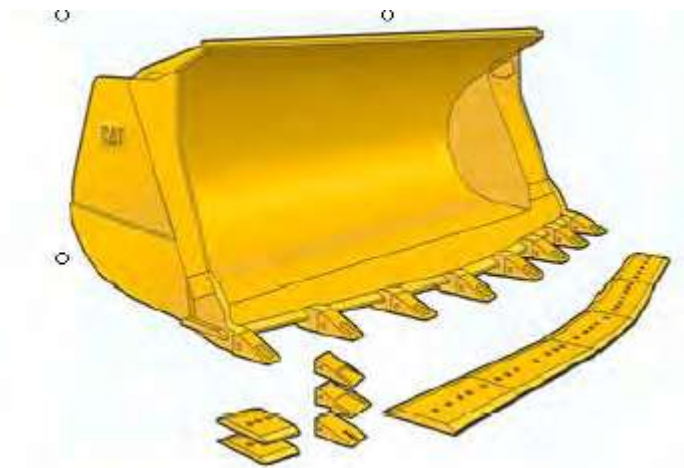
این نامگذاری از آنجاست که این جام برای اغلب حفاری‌ها مناسب است. مفصل جام بخشی از سازه بوده و تا زیر جام کشیده شده است، لبه برشی این ساختار به منظور تحمل نیروهای فشاری و پیچشی طراحی گردیده و قسمتهای تحتانی و کناری جام با قطعاتی قابل تعویض تقویت و محافظت شده است تا به این ترتیب هم به عمر جام افزوده شود و هم قابلیت حمل کردن سخت‌ترین خاکها را ایجاد نماید.



شکل شماره ۲-۱-۵- جام حفاری عمومی

### ▪ جام صخره کنی : Rock Bucket

این نوع جام برای حفاری در زمینهای سخت مورد استفاده قرار می‌گیرد. لبه جام طوری طراحی شده که نفوذ در خاکهای سخت را ساده تر می‌کند.



شکل شماره ۲-۱-۶- جام صخره کنی

### ۳-۴-۲- اجزاء ضمیمه شونده جامها

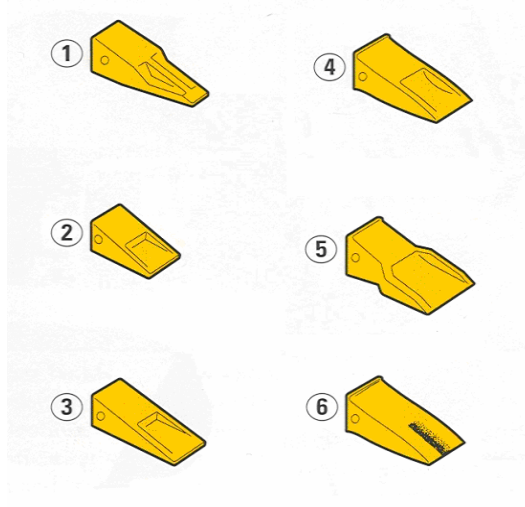
- ۱- لبه برش
- ۲- تیغه کناری (انتهایی)
- ۳- مبدل و رابط کناری به منظور جلوگیری از تغییر مکان
- ۴- تیغه برش وسط
- ۵- تیغه برش کناری

انواع دندانه های به شرح زیر در شکل شماره ۲-۱-۷ نمایش داده شده است.

۱. دندانه‌های نفوذی: از این دندانه ها در مواد متراکم شده بر اثر وزن خود، مانند رسها استفاده می‌شود. نفوذ زیاد و خود تیز شوندگی از ویژگیهای این دندانه ها است.



۲. دندان‌های کوتاه: این نوع دندان‌ها بسیار قوی هستند و در مصالح بسیار سخت مانند صخره‌ها استفاده می‌شوند.
۳. دندان‌های دراز: این دندان‌ها در مصالحی استفاده می‌شوند که امکان شکسته شدن دندان‌ها وجود نداشته باشد.
۴. دندان‌های دراز کارهای سنگین: این دندان‌ها در حفاری‌های معمولی استفاده نمی‌شوند.
۵. دندان‌های سایشی کارهای سنگین: این دندان‌ها در خاکبرداری ماسه، شن و سنگهای تیز گوشه مورد استفاده قرار گرفته و بسیار با دوام می‌باشند.
۶. دندان‌های کارهای سنگین و با دوام: این دندان‌ها برای نفوذ در خاکهای با تراکم کم و متوسط مناسب بوده و با دوام بسیار زیاد، طراحی شده است.



شکل شماره ۲-۱-۷- انواع دندان‌های جام

## ۲-۱-۴- عملکرد ماشین در انواع خاک و سنگ

### ۲-۱-۴-۱- لودر چرخ لاستیکی

فشار وارد بر زمین توسط لاستیکها با تغییر میزان باد لاستیک قابل تغییر بوده، ولی به هر حال کارکردن توسط این لودرها در زمینهای خیس و گل‌آلود به علت ایجاد فشار زیاد مشکل می‌باشد. البته زنجیرهای سیمی مخصوص جهت حفاظت لاستیکها وجود دارد (شکل شماره ۲-۱-۲) که می‌توان برای ازدیاد اصطکاک لاستیکها آنها را به کار برد.

همچنین در زمینهای سنگلاخی با سنگهای تیز گوشه امکان آسیب‌پذیری لاستیکها وجود دارد. البته نوع جدیدی از لاستیکها با عاج‌های خیلی ضخیم تولید شده‌اند که امکان کار در مناطق سنگلاخی را فراهم می‌آورند. لودرهای چرخ لاستیکی قدرت کشش کمتری نسبت به لودرهای چرخ زنجیری هم وزن خود دارند، که این خود قدرت مفید آنها را در کندن خاکها و بالا رفتن از شیبها محدود می‌کند. همچنین ظرفیت بار برداری آنها در محیطهای باتلاقی کاهش چشمگیری می‌نماید. شایان ذکر است که هزینه نگهداری این لودرها در خاکهای ماسه‌ای که خاصیت ساینده برای لودرهای چرخ زنجیری دارند کمتر است.

## ۲-۱-۴-۲- لودر چرخ زنجیری

لودرهای چرخ زنجیری فشار کمی بر خاک زیر خود وارد می‌کنند. این نوع ماشین با داشتن مزایایی همچون شناوری خوب و قدرت کشش مناسب می‌تواند در زمینهای نرم و باتلاقی که لودرهای چرخ لاستیکی در آنها کارایی مناسبی ندارند بخوبی عمل نمایند. همچنین به علت عدم وجود لاستیک، این لودرها در محیطهای سنگلاخی کارایی مناسبی دارند.

## ۲-۲- بولدوزر

### ۲-۲-۱- معرفی، موارد استعمال، مشخصات فنی، قدرت و ظرفیت بولدوزر

#### ۲-۲-۱-۱- معرفی

تراکتور از مهمترین ماشین‌آلات ساختمانی می‌باشد و کاربرد فراوانی دارد. بر روی تراکتور قطعات مکانیکی مختلفی از قبیل تیغه های بولدوزر، رپیرها و بیل های مکانیکی نصب شده و در کارهای ساختمانی متنوعی از آن استفاده می‌شود. به همین دلیل تراکتور به عنوان مهمترین ماشین ساختمانی شناخته می‌شود. با یک تعریف دقیقتر می‌توان گفت تراکتوری که مجهز به یک تیغه در قسمت جلویی باشد را بولدوزر گویند. بولدوزر از دو بخش اساسی تراکتور و تیغه تشکیل شده است، که تیغه توسط یک سیستم قاب متصل کننده به تراکتور متصل می‌شود. در عملیات خاکی، معمولاً بیشترین مسافت بهینه ای که خاک توسط بولدوزر حمل می‌شود حدود ۱۰۰ و کمترین مقدار آن حدود ۸ متر است. شکل شماره ۲-۲-۱ تصویر دو بولدوزر را در حین عملیات خاکی نشان می‌دهد. مهمترین عاملی که در عملکرد بولدوزر تاثیر زیادی دارد، نوع تیغه ای است که توسط آن عملیات خاکی صورت می‌گیرد. در انتخاب نوع تیغه می‌بایست به عوامل زیر توجه کرد:

- ۱) نوع عملیاتی که توسط بولدوزر صورت خواهد گرفت.
- ۲) نوع مصالحی که توسط بولدوزر حمل خواهد شد.
- ۳) محدودیت تراکتور از نظر وزن، توان موتور، مقاومت غلتش و.....



شکل شماره ۲-۲-۱- بولدوزر در حین عملیات خاکی

## ۲-۱-۲-۲- موارد کاربرد

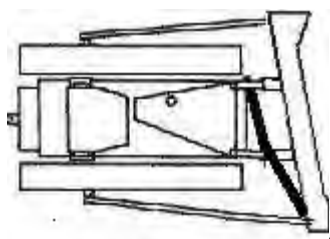
بولدوزرها در بیشتر پروژه‌های ساخت (نظیر راه، سد) از مراحل اولیه تا مراحل پایانی مورد استفاده قرار می‌گیرند. برخی از کاربردهای بولدوزرها عبارتند از :

- ۱) انجام عملیات خاکبرداری، گودبرداری و حفر ترانشه
- ۲) تسطیح و پاکسازی زمین از بقایای عملیات ساختمانی
- ۳) برداشتن لایه سطحی خاک و پاکسازی آن از بوته‌ها (دکاپاژ)
- ۴) ایجاد راههای موقتی در کوهستان و زمین‌های سنگلاخی
- ۵) انجام عملیات پخش خاک در خاکریزها
- ۶) نگهداری و ترمیم راههای خاکی
- ۷) پاکسازی محل گودال قرضه و گودال کف معادن
- ۸) پخش کردن خاک بر روی خاکریزها
- ۹) انجام عملیات خاکی در زمین‌های شیبدار
- ۱۰) کمک برای فشار دادن ماشین آلات مانند اسکرپور
- ۱۱) پشته کردن خاک در کنار نهرهای ایجاد شده
- ۱۲) جمع کردن سنگدانه‌های آتش باری شده
- ۱۳) کندن زمین و پرکردن گودال
- ۱۴) استفاده از آن به عنوان کاربرد ریپرها

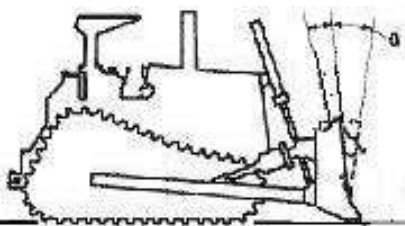
## ۲-۱-۲-۳- مشخصات فنی، قدرت و ظرفیت

بدنه اصلی بولدوزر همان تراکتور می‌باشد و تمام مشخصات تراکتورهای ساختمانی نیز در این مورد صادق می‌باشد. تیغه بولدوزر دارای سه نوع حرکت متفاوت به شرح زیر می‌باشد.

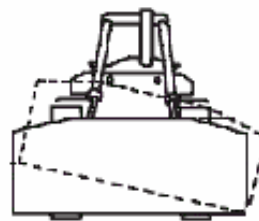
- ۱) تیغه با شیب افقی (شکل شماره ۲-۲-۲)
- ۲) زاویه گیری صفحه افقی تیغه به سمت جلو و عقب (شکل شماره ۳-۲-۲)
- ۳) زاویه گیری صفحه افقی تیغه به جوانب (شکل شماره ۴-۲-۲)



شکل شماره ۲-۲-۴



شکل شماره ۳-۲-۲



شکل شماره ۲-۲-۲

بولدوزرها بر حسب نوع تیغه، توان و ظرفیت جام به چهار دسته کلی تقسیم بندی می‌شوند. جدول شماره ۲-۲-۱ بر حسب مشخصات بولدوزرهای تولیدی چندین کارخانه معتبر تنظیم شده است.

جدول شماره ۲-۲-۱- گروه بندی بولدوزرها بر اساس نوع تیغه و قدرت

نوع تیغه مصرفی	محدوده ظرفیت جام (m <sup>3</sup> )	محدوده قدرت نوع عملکرد و اندازه بولدوزر (KW/HP)
VP	۱/۴۴ تا ۲/۳۴	۵۰/۷۰ تا ۷۰/۹۵ بولدوزرهای کوچک
A-SU-VP-U P-S	۲/۰۳ تا ۶/۸۶	۹۰/۱۲۰ تا ۱۸۰/۲۴۰ بولدوزرهای متوسط
U-SU-A	۴/۶۸ تا ۳۴/۴	۲۳۰/۳۱۰ تا بولدوزرهای بزرگ ۶۴۰/۸۵۰
U-SU-VP-S	برحسب تعریفی که کارخانه از تیغه و بولدوزر خاص دارد تعیین می‌شود	۱۰۵/۱۴۰ تا ۴۳۰/۵۸۰ بولدوزرهای جمع‌آوری و انتقال مواد زاید

موارد مهم در استفاده از جدول:

- ۱) به دستورالعمل کارخانه از نظر کوچکی و یا بزرگی ماشین‌آلات باید توجه کرد.
- ۲) در بولدوزرهای بزرگ حد بالا ظرفیت با تیغه ثابت نمی‌باشد.
- ۳) بولدوزرهای با قدرت کمتر از حد پائین برای بولدوزرهای کوچک، جزو این دسته قرار می‌گیرند.
- ۴) در تقسیم بندی کارخانه کاتریپلار، بولدوزر D<sup>۸</sup> در گروه بولدوزرهای بزرگ قرار می‌گیرد.

تیغه مستقیم (S) : Straight

تیغه نیمه شکل (SU) : Semi-Universal

تیغه U شکل (یونیورسال) (U) : Universal

تیغه زاویه‌دار (A) : Angling

تیغه با قابلیت زاویه و شیب‌گیری (PAT) : Power Angle Tilt

تیغه با قابلیت زاویه و شیب‌گیری متغیر (VP) : Variable Pitch

## ۲-۲-۲- انواع بولدوزر

بولدوزرها به چند شیوه زیر طبقه بندی می‌شوند.

### ۲-۲-۲-۱- بر حسب نوع تراکتور

بولدوزرها بر حسب نوع تراکتور به دو دسته چرخ زنجیری و چرخ لاستیکی تقسیم بندی می‌شوند. بلدوزر چرخ زنجیری برای مواردی که نیاز به نیروی کشنده زیاد است مناسب می‌باشد. این نوع بلدوزر می‌تواند در زاویه ۴۵ درجه عملیات انجام دهد. در جدول شماره ۲-۲-۲ بلدوزرهای چرخ زنجیری و چرخ لاستیکی با هم مقایسه شده است.

جدول شماره ۲-۲-۲- مقایسه بلدوزرهای چرخ زنجیری و چرخ لاستیکی

بولدوزر چرخ لاستیکی	بولدوزر چرخ زنجیری
برای حرکت روی خاک محکم	برای حرکت روی تمامی خاکها
بهترین کارایی در سطوح تراز یا سرازیری	کارایی خوب در تمامی سطوح

در هر هوایی قابلیت کار دارد	در باران قابلیت کار آن کم می شود
نا مناسب برای فواصل زیاد	مناسب برای فواصل زیاد
سرعت کم	سرعت زیاد
قادر به هل دادن تیغه های بزرگ است	فقط قادر به هل دادن تیغه متوسط است

### ۲-۲-۲-۲- بر حسب توان، ظرفیت جام و نوع عملیات

بلدوزرها بر حسب توان، ظرفیت جام و نوع عملیات مطابق جدول شماره ۲-۲-۱ به چهار دسته بولدوزر کوچک، بولدوزر متوسط، بولدوزر بزرگ و بولدوزر جمع آوری مواد زاید تقسیم بندی می شوند.

### ۳-۲-۲-۲- طبقه بندی بر اساس نوع تیغه

یک نوع دیگر طبقه بندی بولدوزر، طبقه بندی تیغه آن می باشد. تیغه ها انواع گوناگونی دارند، ولی تمامی آنها در چهار دسته کلی قرار می گیرند.

- تیغه هایی که به منظور عملیات تولیدی استفاده می شود.

- تیغه با کاربری عمومی

- تیغه با کاربری تولیدی خاص

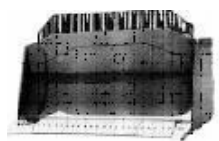
- تیغه برای پاکسازی زمین

### ۱) تیغه هایی که به منظور عملیات تولیدی استفاده می شود :

۱-۱) تیغه یونیورسال (U): به دلیل وجود لبه های بزرگ که در کناره های جام قرار داشته و شکل U به آن می دهد برای انتقال



بارهای سنگین در مسافت طولانی از قبیل بازسازی زمین، انباشته ساختن و دپو کردن مصالح و جمع آوری مصالح برای لودرها کاربرد دارد. همچنین تیغه های یونیورسال حرکت قسمت فوقانی تیغه را به جلو و یا عقب میسر می سازد.

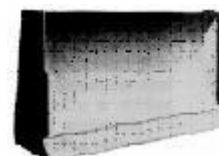


۲-۱) تیغه نیمه U شکل (SU): ترکیبی از خصوصیات تیغه های S, U شکل خاک بخصوص در خاک های سخت و متراکم افزایش می یابد.



۳-۱) تیغه انتقال دهنده (CD): این نوع تیغه که منحصر به فرد است و تنها در بولدوزرهای خاص کاربرد دارد و ترکیبی از دو تیغه U و SU می باشد از این تیغه می توان برای حمل مصالح با حجم کم استفاده کرد.

### ۲) تیغه با کاربری عمومی



۱-۲) تیغه مستقیم (S): یکی از کاراترین تیغه ها می باشد و به دلیل قدرت مانور زیاد از تیغه U و SU کوچک تر است و می تواند انواع گوناگون مصالح را در مسافت کم تا متوسط حمل کند. این تیغه قادر به تجهیز با صفحه فشاری جهت هل دادن اسکرپیر می باشد.

۲-۲) تیغه با قابلیت همزمان زاویه‌گیری به جوانب و شیب‌دار شدن (PAT) : این تیغه همانند تیغه زاویه دار است، با این تفاوت که امکان حرکت و زاویه دار شدن آن بیشتر است.



### ۳) تیغه با کاربری تولیدی خاص

۱-۳) تیغه با شعاع انحنا متغیر (VR) : هرگاه قابلیت‌های تیغه SU از نظر توانایی برش، نفوذپذیری در زمین با خصوصیات تیغه U از قبیل توانایی نگهداری بار و کاهش ریزش از اطراف ترکیب شود و شعاع آن متغیر شود، تیغه VR ایجاد می‌شود.



۲-۳) تیغه زاویه‌دار (A) : این تیغه در حالت عادی می‌تواند زاویه ۲۵ درجه نسبت به طرفین پیدا کند از این تیغه برای برش کناره‌ها، ایجاد خاکریز، آماده‌سازی و بهسازی راه و حفر گودال استفاده می‌شود. انتهای این تیغه قادر به حرکت به سمت جلو و عقب نیست.



۳-۳) تیغه ضربه‌گیر یا کوشن (C) : از این نوع برای کمک و فشار دادن ماشین‌آلات گوناگون مانند اسکرپور استفاده می‌شود و سیستم آن به گونه‌ای است که ضربه حاصل اتصال به اسکرپور را خنثی می‌کند. همچنین می‌توان از این تیغه برای تمیز کردن سطح کارگاه استفاده کرد. این تیغه قادر به انجام هیچگونه حرکتی نمی‌باشد.



۴-۳) تیغه عریض یونیورسال (U) : این تیغه همانند تیغه یونیورسال معمولی است. با این تفاوت که پهن تر می‌باشد و برای حمل مواد سبک استفاده می‌شود.



۴) تیغه برای پاکسازی زمین : این گروه از تیغه‌ها معمولاً برای تسطیح و پاکسازی زمین و خارج‌سازی ریشه‌های درختان استفاده می‌شود. در شکل ۲-۲-۵ تیغه‌های این گروه نشان داده شده است.



تیغه K/G برای پاکسازی زمین



شن‌کش



تیغه V شکل برای قطع درخت

شکل شماره ۲-۲-۵- انواع تیغه برای پاکسازی

### ۲-۲-۳- قسمت‌های اصلی ماشین

بولدوزر از بخش‌های اصلی زیر تشکیل یافته است :

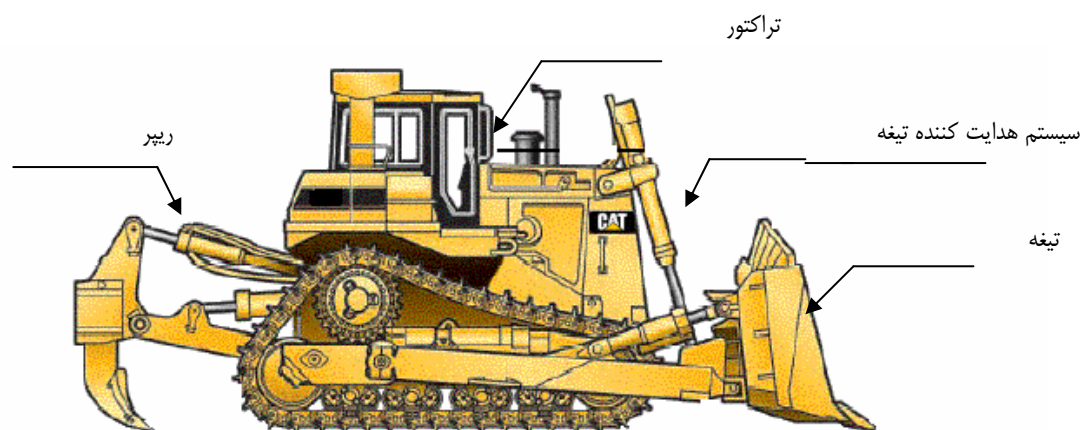
۱- تراکتور

۲- تیغه

۳- سیستم هدایت کننده تیغه

۴- ریپر (در موارد خاص)

شکل شماره ۲-۲-۶ قسمت‌های مختلف یک بولدوزر را به طور کامل نشان می‌دهد.



شکل شماره ۲-۲-۶- قسمت‌های مختلف بولدوزر

بولدوزرها معمولاً دو نوع سیستم هدایت کننده تیغه دارند. نوع اول آن که در بولدوزرهای قدیمی وجود دارد، سیستم هدایت کابلی تیغ می‌باشد و نوع دوم که در بولدوزرهای جدیدتر به کار می‌رود، سیستم هدایت هیدرولیکی تیغه است. از مزایای سیستم کنترل هیدرولیکی تیغه می‌توان به موارد زیر اشاره کرد:

۱) قابلیت ایجاد فشاررو به پایین زیاد و روی تیغه بولدوزر علاوه بر وزن خود تیغه برای فرو بردن تیغه در زمین

۲) قابلیت نگهداری دقیق تیغه در حالت معین نسبت به زمین

با این حال سیستم کابلی نیز مزایایی نسبت به سیستم هیدرولیکی دارد که به شرح زیر می‌باشند:

۱- نصب سیستم کابلی نسبت به سیستم هیدرولیکی ساده تر می‌باشد.

۲- تعمیرات سیستم کنترل آن آسانتر است.

۳- صدمات وارده به ماشین هنگام برخورد تیغه با قلوه سنگ‌های سنگین (به خاطر حرکت به بالای تیغه) کم می‌باشد.

در برخی از موارد ناخنک‌هایی به نام ریپر در قسمت عقب تراکتور متصل می‌گردد. ریپر از ادواتی است که برای سست کردن زمین‌های سخت به تراکتور متصل می‌شود و عملیات خاکی در زمین‌های سخت را برای بولدوزر ساده تر می‌کند. توضیحات کامل تر در رابطه با ریپر نیز در مبحث ریپرها ارائه شده است.

#### ۲-۲-۴- عملکرد بولدوزر در انواع خاک و سنگ

در واقع بولدوزر، تراکتوری است که در جلوی آن تیغه ای نصب شده است. بنابراین هرگونه رابطه و یا جدولی که در رابطه با تراکتور ساختمانی تدوین شده است، در رابطه با بولدوزر نیز صحیح می‌باشد. از طرف دیگر، بولدوزرها در انجام عملیات خاکی و همچنین انتقال مصالح در فواصل کوتاه نقش بسیار مهمی دارند. در زمین‌های سخت، معمولاً ابتدا زمین را با ریپر متصل شده در

عقب تراکتور سست کرده و سپس خاک و سنگ سست شده توسط بولدوزر حمل می‌شود. پس به نوعی جداول عملکرد ریپر نیز با جداول عملکرد بولدوزر سازگار است. در جداول شماره ۲-۲-۳ و ۲-۲-۴ ضرایب تصحیح کار در انواع مصالح و مقادیر مصالح برداشته از سطح زمین توسط بولدوزر ارائه شده است.

جدول شماره ۲-۲-۳- حجم عملیات خاکی با بولدوزر، برای قدرت‌ها و مسافت‌های حمل مختلف

نوع تراکتور (کیلووات)		۲۰-۴۰		۴۵-۶۰		۱۱۵-۱۲۵		۱۵۰-۲۰۰	
نوع خاک		سفت	سست	سفت	سست	سفت	سست	سفت	سست
مقدار خاک جابجا شده در هر ساعت - حجم مترکام (متر مکعب)									مسافت حمل (متر)
۱۵	۷۲	۱۲۲	۱۱۸	۲۰۰	۲۰۵	۳۴۵	۲۷۵	۴۵۵	
۳۰	۴۲	۶۹	۷۰	۱۱۵	۱۱۵	۱۹۰	۱۶۰	۲۶۵	
۴۵	۲۷	۴۶	۵۷	۹۶	۸۰	۱۳۷	۱۳۷	۲۳۰	
۶۰	۲۳	۳۸	۴۶	۷۶	۶۵	۱۰۷	۱۰۳	۱۷۰	
۹۰	۱۵	۲۷	۳۰	۵۳	۴۶	۷۶	۷۶	۱۳۰	
۱۲۰	-	-	-	-	۳۴	۵۷	۶۱	۱۰۴	

جدول شماره ۲-۲-۴- ضرایب تصحیح کار در انواع مصالح

شرایط کار موجود	چرخ زنجیری	چرخ لاستیکی
خاکریز سست	۱/۲	۱/۲
رویه سخت	۰/۸	۰/۷۵
مواد خشک غیر چسبنده یا مواد بسیار چسبنده	۰/۸	۰/۸
سنگ خرد شده یا کنده شده	۰/۶-۰/۸	-
مواد سبک (نظیر ذغال)	۱/۲	۱/۲

## ۲-۳-۲- ریپر

### ۲-۳-۱- معرفی، موارد استعمال، قدرت و ظرفیت

#### ۲-۳-۱-۱- معرفی

ریپر یا خراشنده‌ها قرن‌ها برای شکافتن سنگ بکار رفته‌اند. گاو آهن‌ها که در گذشته توسط کشاورزان برای شخم‌زدن مزارع به کار می‌رفته است از نظایر آن می‌باشد. امروزه برای عملیات حفاری در زمین‌های سخت، ابتدا به کمک ریپر زمین را سست کرده، سپس توسط بولدوزر عملیات حفاری صورت می‌گیرد. امروزه ریپرها را به تراکتور و یا بولدوزر متصل می‌کنند و بدین ترتیب با ایجاد یک نیروی فشاری قوی در زمین، عملیات سست کردن زمین‌های سخت صورت می‌گیرد. شکل شماره ۲-۳-۱، یک نوع ریپر متصل شده به بولدوزر را نشان می‌دهد.





شکل شماره ۲-۳-۱- ریپر متصل شده به بولدوزر

هنگام شکافتن زمین‌های سخت، بهتر است دستگاه در جهت سراشیبی عمل شکافتن را انجام دهد تا نیروی ثقل در جهت شیب، برای شکافتن سنگ‌ها به ریپر کمک کند. همچنین در زمین‌های سخت بهتر است عملیات شکافتن در جهت‌های عمود بر هم صورت گیرد تا سنگ‌ها به اندازه کافی خرد شوند. شکافتن سنگ در یک جهت گاهی اوقات سنگ‌ها را به اندازه کافی خرد نمی‌کند. در هنگام شکافتن، فاصله رفت و آمد ریپر به سختی مواد حفاری و اندازه مورد نظر برای سنگ خرد شده بستگی دارد. در مواقعی که شرایط کار مناسب نباشد از دو ریپر در کنار هم استفاده می‌شود. در صورتی که از ریپر به طرز صحیح استفاده گردد، عملیات شکافتن سنگ توسط ریپر نسبت به روش آتشیاری ارزانتر و ایمن تر خواهد بود.

#### ۲-۳-۱-۲- موارد استعمال ریپر

همانطور که اشاره شد، ریپر از ادوات متصل شده به ماشین‌آلات دیگر است که موارد استعمال آن عبارتند از:

- ۱) سست کردن زمین‌های سخت و سنگی برای انجام عملیات حفاری در این زمین‌ها
- ۲) برای کندن سطح آسفالت‌های کهنه
- ۳) آماده کردن منطقه برای کار اسکریپر و گریدر
- ۴) برای شکستن رویه‌های بتنی و دال‌های بتنی
- ۵) برای پاک کردن زمین و کندن ریشه‌های درختان

#### ۲-۳-۱-۳- مشخصات فنی، قدرت و ظرفیت ریپر

نوع ریپر مورد استفاده، با توجه به نیروی کششی تولید شده از طریق بولدوزر و توان آن و نوع کاری که انجام می‌گیرد، تعیین می‌شود. دندان‌های ریپر انواع مختلفی دارد و هر یک برای کار خاصی مناسب می‌باشد و معمولاً دندان‌های ریپر قابل تعویض می‌باشند. جدول شماره ۲-۳-۱، ریپر مناسب برای هر یک از گروه‌های بولدوزر را نشان می‌دهد.

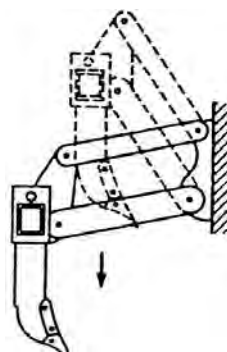
جدول شماره ۲-۳-۱- مشخصات فنی، قدرت و ظرفیت ریپر بر حسب نوع بولدوزر

نوع بولدوزر	انواع ریپر	نیروی نفوذی (kg)	نیروی اهرمی بلند کردن (kg)
بولدوزرهای کوچک	ریپر شعاعی (ثابت)	۶۲۴۲ - ۲۴۶۰	۲۱۷۳۸ - ۵۲۶۵
بولدوزرهای متوسط	ریپر متوازی الاضلاع (مفصلی) ریپر متوازی الاضلاع تک شاخه ای	۸۶۷۱ - ۶۵۵۸	۲۱۲۰۲ - ۹۱۵۵
بولدوزرهای بزرگ	ریپر متوازی اضلاع چند شاخه ای ریپر متوازی الاضلاع ضربه ای	۳۵۵۰۰ - ۱۲۱۶۶	۵۵۶۱۲ - ۲۰۹۳۰

### ۲-۳-۲- انواع ریپر

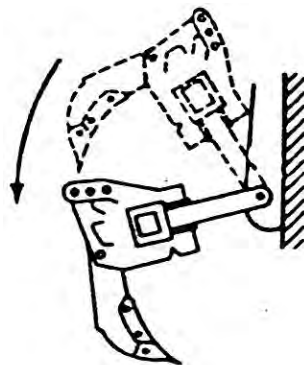
به طور کلی ریپرها به سه دسته عمده تقسیم بندی می‌شوند. تقسیم بندی نوع ریپرها بر اساس نحوه حرکت آنها در حین انجام کار صورت می‌گیرد.

(۱) ریپر متوازی الاضلاع (مفصلی): این نوع ریپر نسبت به نقطه اتصالش دوران می‌کند و زاویه دندان آن در حین نفوذ در زمین تغییر می‌کند. این نوع ریپر می‌تواند به صورت تک شاخه‌ای، چند شاخه‌ای و یا از نوع ضربه‌ای باشد. شکل شماره ۲-۳-۲، نحوه عملکرد این نوع ریپر را نشان می‌دهد.



شکل شماره ۲-۳-۲- ریپر مفصلی

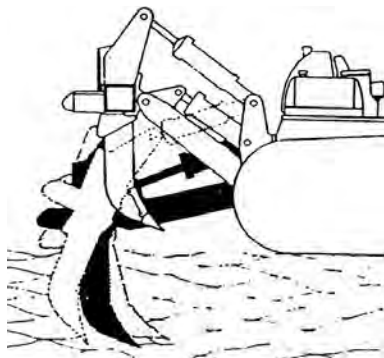
(۲) ریپر شعاعی (ثابت): این نوع ریپر زاویه ای ثابت نسبت به زمین دارد زاویه آن در حین بالا یا پایین آمدن تغییر نمی‌کند. شکل شماره ۳-۳-۲، نحوه عملکرد این نوع ریپر را نشان می‌دهد.



شکل شماره ۳-۳-۲- ریپر شعاعی

(۳) ریپر با زاویه متغیر: امروزه برای افزایش کارایی ریپرهای از یک جک هیدرولیکی در پشت ریپر استفاده می‌شود. به کمک این جک زاویه نفوذ ریپر بهینه شده و کارایی ماشین در زمین‌های مختلف افزایش می‌یابد. شکل شماره ۴-۳-۲، مکانیزم عملکرد این

ریپر را نشان می‌دهد. ریپر نوع سوم در واقع همان ریپر نوع دوم است، با این تفاوت که ساختار آن هیدرولیکی بوده و تنظیم زاویه نفوذ آن در زمین به دلخواه می‌باشد. امروزه در ماشین آلات مدرن فقط ریپر نوع سوم کاربرد دارد. دندان‌های ریپر در طرح‌های مختلفی عرضه می‌شود. هر کدام از آنها برای نوع بخصوصی از کار مورد استفاده قرار می‌گیرد. معمولاً سر دندان‌ها قابل تعویض بوده و در انواع و اندازه‌های مختلف، که هر کدام در مکان خود کاربرد دارند ساخته می‌شوند.

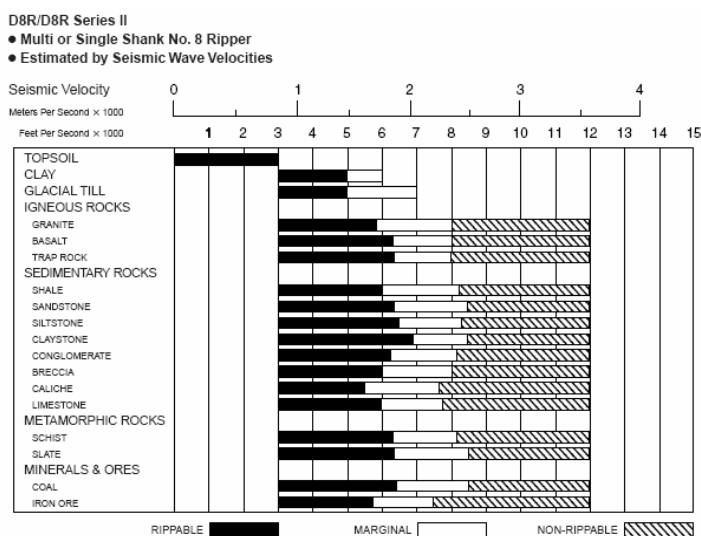


شکل شماره ۲-۳-۴- ریپر هیدرولیکی

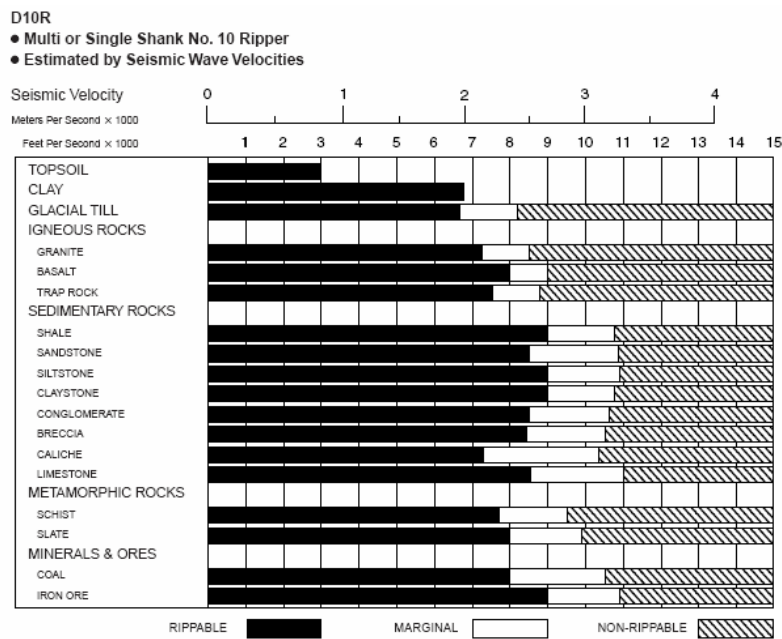
### ۲-۳-۳- عملکرد ریپر در انواع خاک و سنگ

عملکرد ریپر در انواع خاک و سنگ از طریق بررسی کیفیت خاک و سنگ و تراکم آن تعیین می‌شود. برای این منظور از یک فرستنده و گیرنده امواج صوتی در لایه‌های زمین استفاده می‌شود و بدین وسیله تراکم و ضخامت لایه‌های سخت تعیین می‌شود. لایه‌های سخت و متراکم زمین موج را با سرعت زیاد و لایه‌های ضعیف تر موج صوتی را با سرعت کمتری منعکس می‌کنند. هر یک از کارخانه‌های تولید کننده ماشین آلات جداول مخصوصی دارند که به کمک آن نوع ریپر و بولدوزر مناسب را بر اساس سرعت انعکاس موج و تراکم سنگ تعیین می‌کنند. در ادامه جداول مربوط به چند مدل از دستگاه‌های کارخانه کارتریلار آورده شده است که در این جداول محدوده سیاه رنگ بهترین محدوده برای کار با ریپر مربوط می‌باشد. خارج از این محدوده قابلیت سست شدن زمین با ریپر مربوط وجود نداشته و یا از لحاظ اقتصادی به صرفه نمی‌باشد.

جدول شماره ۲-۳-۲- سرعت موج با توجه به نوع خاک و سنگ برای بولدوزر D8



جدول شماره ۲-۳-۴- سرعت موج با توجه به نوع خاک و سنگ برای بولدوزر D10



## ۲-۴- غلتک‌ها

### ۲-۴-۱- معرفی، موارد استعمال، مشخصات فنی، قدرت و ظرفیت

#### ۲-۴-۱-۱- معرفی

اساسی‌ترین مساله در راهسازی و عملیات ساختمانی، رساندن میزان دانسیته و مقاومت لایه‌های خاک به مقدار مطلوب می‌باشد. این مقادیر باید در حدی باشد تا سطوح مختلف زمین در اثر تنش‌های وارده ناشی از عبور بار تغییر شکل نداده و بتواند تحمل جذب و انتقال بار از لایه‌های بالاتر به پایین‌تر را داشته باشند. برای این منظور باید لایه‌های مختلف خاک را تا حد قابل قبولی متراکم نمود. تراکم عبارتست از ازدیاد دانسیته خاک از طریق نزدیک کردن ذرات و دانه‌های خاک به یکدیگر که معمولاً با خارج کردن هوا از فضاهای خالی بین ذرات خاک انجام می‌گیرد. عمل اضافه کردن دانسیته خاک در اثر تخلیه آب موجود در آن، تحکیم (consolidation) نامیده می‌شود. تحکیم در طول ماهها و سالها انجام می‌شود، در صورتیکه عمل تراکم را می‌توان در عرض مدت زمان کوتاهی انجام داد. خواصی از خاک که با تراکم بهبود می‌پذیرند عبارتند از:

۱. اضافه شدن مقاومت خاک

۲. کم شدن قابلیت تغییر حجم خاک

۳. کم شدن قابلیت نفوذ پذیری خاک

میزان تراکم پذیری خاک خود نیز بستگی به عوامل زیر دارد:

۱. دانسیته اولیه خاک (دانه بندی خاک)

۲. خواص شیمیایی و فیزیکی خاک (نظیر منحنی دانه‌بندی، چسبندگی و غیره)

۳. درصد رطوبت

۴. نوع و میزان نیروی متراکم کننده

عمل تراکم خاک به وسیله غلتکها انجام می‌گیرد که آنها با استفاده از چهار نوع نیروی به شرح زیر، خاک را متراکم می‌کنند:

۱. وزن استاتیکی (اعمال فشار)

۲. ضربه

۳. ارتعاش

۴. عمل ورزیدن (با حرکات خاص، خاک را به اصطلاح عمل می‌آورند)

تمام ماشین‌آلات تراکم از وزنه سنگین برای ایجاد فشار بر روی خاک و متراکم کردن آن، استفاده می‌کنند. از آنجا که خاک در اثر نیروی تراکم، تمایل به تغییر محل جانبی نشان می‌دهد، مؤثرترین روش تراکم، روشی خواهد بود که چنین تغییر محلی را به حداقل برساند. ضربه و ارتعاش نیروهای دخیل مشابه هستند و فقط تواتر آنها فرق می‌کند. نیروهای ضربه‌ای معمولاً دارای تواتر کمتر هستند.

## ۲-۴-۱-۲- مشخصات فنی، قدرت و ظرفیت

غلتک‌ها با توجه به نوع آنها و نوع عمل تراکمی که انجام می‌دهند دارای قدرتی بین ۲ تا ۲۰۰ اسب بخار می‌باشند. مشخصات فنی و ظرفیت غلتکها بر اساس موارد زیر تغییر می‌کند.

الف) میزان وزن (استاتیکی) که دارند.

ب) مقدار ضربه‌ای که وارد می‌کنند.

ج) مقدار لرزشی که بوجود می‌آورند.

معمولاً وزن غلتکها بین ۵۰kg برای غلتکهای دستی تا ۶۰ تن برای غلتکهای سنگین به منظور انجام کارهای خاص تغییر می‌کند. نیروهای ضربه‌ای معمولاً دارای تواتر کم بوده و تعداد ضربه معمولاً زیر ۱۰ ضربه در ثانیه می‌باشد. اما برای ارتعاش و ایجاد لرزش حداقل ۳۰ تا ۵۰ ارتعاش در ثانیه لازم است. جدول شماره ۲-۴-۱ محدوده قدرت لازم برای موتور به منظور کشش غلتک و تولید ضربه و ارتعاش را نشان می‌دهد.

جدول شماره ۲-۴-۱- ظرفیت و قدرت انواع غلتک‌ها

نوع غلتک	غلتکهای لرزنده	غلتکهای چرخ فولادی صاف	غلتکهای چرخ لاستیکی
قدرت (hp)	۲۵-۱۵۰	۵۰-۱۵۰	۵۵-۱۵۰
وزن (ton)	۴-۳۰	۸-۴۰	۴۰-۵۰
ظرفیت ضربه (Hz)	تا ۱۰ ضربه در ثانیه	تا ۱۰ ضربه در ثانیه	-
ارتعاش (Hz)	۳۰ تا ۵۰ Hz	تا ۳۰ Hz	-

میزان سرعت غلتک‌ها نیز به قدرت و نوع غلتک بستگی دارد که جدول شماره ۲-۴-۲ حدود سرعت غلتکهای مختلف را نشان می‌دهد.

## جدول شماره ۲-۴-۲- سرعت انواع غلتک‌ها

نوع تراکم کننده	محدوده سرعت (Km/h)
پاچه‌بزی، یدک شده توسط تراکتور چرخ زنجیری	۴/۸ - ۸
پاچه‌بزی، یدک شده توسط تراکتور چرخ لاستیکی	۸ - ۱۶
پاچه‌بزی سریع‌السير	۴/۸ - ۲۲/۵
پنوماتیک سنگین	۴/۸ - ۸
پنوماتیک چند چرخ	۸ - ۲۴
غلتک شبکه‌ای، یدک تراکتور چرخ زنجیری	۴/۸ - ۸
غلتک شبکه‌ای، یدک تراکتور چرخ لاستیکی	۱۶ - ۲۰
استوانه فولادی صاف	۳/۲ - ۶/۴

## ۲-۴-۲- انواع غلتک‌ها

غلتک‌ها بر اساس اجزای تشکیل‌دهنده آنها و قابلیت‌هایشان به ۷ دسته زیر طبقه‌بندی می‌شوند.

۱. غلتک‌های پاچه‌بزی (Tamping foot Rollers)
۲. غلتک‌های شبکه‌ای (Grid or Mesh Rollers)
۳. غلتک‌های ارتعاشی (Vibratory Rollers)
۴. غلتک‌های فولادی صاف (Smooth steel Drum Rollers)
۵. غلتک‌های پنوماتیک (چرخ لاستیکی) (pneumatic Rollers)
۶. غلتک‌های کفشک دار (Segmented Pad Rollers)
۷. تراکم کننده های شبه بلدوزر

## ۱) غلتک‌های پاچه‌بزی:

غلتک‌های پاچه‌بزی دارای استوانه‌ای مجهز به تعدادی پایه‌های متصل به آن موسوم به پاچه بزی می‌باشد که به عمل تراکم کمک می‌کنند. وجه تسمیه پاچه‌بزی این است که عمل کوباندن این غلتک شبیه اثری است که یک گله گوسفند یا بز بر روی زمین بر جا می‌گذارند. انواع پاچه در اندازه‌ها و اشکال مختلف وجود دارد. این غلتک عمل تراکم را با استفاده از فشار استاتیکی و همچنین عمل ورزدادن انجام می‌دهد.

زائده‌ها در هنگام وارد شدن به زمین و خارج شدن از آن، دانه‌های خاک را تغییر مکان داده، سطح زمین را می‌کوبند. این غلتک‌ها معمولاً دارای چندین استوانه بوده و به صورت جفتی (تاندوم) هم بکار می‌روند.

مقدار فشار تماس با توجه به سطح پایه‌ها و وزن غلتک تغییر می‌کند، وزن را با اضافه کردن آب یا ماسه به داخل چرخ غلتک و یا افزودن سربار، می‌توان افزایش داد. تقریباً می‌توان گفت که فشار ۱۳۴ کیلوگرم بر سانتی‌متر مربع زیر هر زائده قابل دسترسی است. بعضی از انواع غلتک‌های پاچه بزی بصورت ضربه‌ای هم کار کرده و فرکانس ضربه‌ها تقریباً به حد غلتک‌های لرزه‌ای می‌رسد. این نوع غلتک‌ها با سرعت بیشتر از ۱۵ کیلومتر بر ساعت می‌توانند فعالیت نمایند. در هنگام استفاده از این غلتک موارد زیر توصیه می‌شود:

- برای حصول اطمینان از تراکم شدن تمام سطح، هر عبور حدود ۳۰ سانتی متر یکدیگر را پوشش دهند.

- برای کاهش خطر در هنگام متراکم کردن لبه‌های خاکریز عمیق، از غلتک سه محوری استفاده شود، به صورتی که با حرکت عقب غلتک، سومین محور بر روی لبه خاکریز قرار بگیرد و بیشترین وزن دور از لبه باشد.
- وقتی که مقدار هوا در خاک در حد زیاد است، بهتر است، غلتک با بیشترین سرعت مطمئنه حرکت کند، زیرا سرعت زیاد سبب خروج بهتر هوا از خاک می‌شود.



شکل شماره ۲-۴-۱- نوعی از غلتک پاچه بزی

### ۲) غلتک‌های شبکه‌ای:

- این نوع غلتک‌ها معمولاً از یک استوانه شبکه‌ای که به یک تراکتور وصل است تشکیل می‌شود. البته بعضی از انواع آن نیز به صورت یکپارچه با موتور محرک وجود دارد. این غلتک‌ها با سرعت نسبتاً زیاد قادر به کار بوده و در حین عمل، خاک را پراکنده نمی‌کنند. این غلتک‌ها برای خرد کردن قطعات کلوخه خاک‌های چسبیده مناسب می‌باشند.
- همچنین از این نوع غلتک می‌توان برای خرد کردن و متراکم نمودن سنگ‌های نرم که دارای افت ۲۰٪ یا بیشتر در آزمایش لس‌آنجلس می‌باشد، استفاده کرد. قسمت اعظم نیروی متراکم‌کننده این نوع غلتک‌ها از نوع وزن استاتیک و ایجاد ضربه می‌باشد.



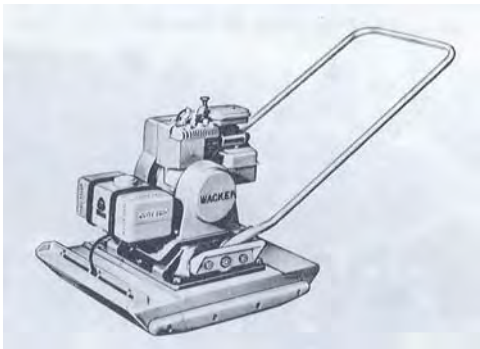
شکل شماره ۲-۴-۲- استوانه شبکه‌ای که با استفاده از تراکتور عمل تراکم خاک را انجام می‌دهد.

### ۳) غلتک‌های ارتعاشی (لرزنده)

- انواع معینی از خاک مثل ماسه، شن، سنگ‌های درشت عکس‌العمل بسیار خوبی در مقابل تراکم تولید شده بوسیله ترکیب فشار و ارتعاش از خود نشان می‌دهند، به این منظور برای این نوع خاک‌ها از غلتک‌های ارتعاشی استفاده می‌کنند. غلتک‌های ارتعاشی (لرزنده) در اندازه‌های مختلف از غلتک کوچک دستی با صفحه فلزی لرزان تا غلتک‌های بزرگ خودرو که دارای استوانه‌های صاف یا پاچه‌بزی و یا کشک دار می‌باشند موجود می‌باشند. بنابراین غلتک‌های ارتعاشی را می‌توانند به گروه‌های زیر تقسیم‌بندی کرد.

### • غلتک‌های کوچک

- غلتک شامل تخم‌ماق‌های دستی
- غلتک شامل ویبراتورهای صفحه‌ای
- غلتک شامل ویبراتورهای دستی



شکل شماره ۲-۴-۳ و ۲-۴-۴-شکل سمت راست نمونه‌ای از تخم‌ماق دستی و شکل سمت چپ نمونه‌ای از ویبراتور صفحه‌ای



شکل شماره ۲-۴-۵- غلتک ویبره دستی

### • غلتک‌های بزرگ

- غلتک‌های پاچه‌بزی و ویبراتوری
- غلتک چرخ لاستیکی ارتعاشی
- غلتک چرخ آهنی صاف ارتعاشی
- غلتک شبکه‌ای ارتعاشی

بسیاری از این غلتک‌ها دارای فرکانس و دامنه نوسان قابل تنظیم می‌باشند تا عمل تراکم به دلخواه انجام پذیرد. نیروی متراکم‌کننده غلتک‌های لرزنده اساساً در نتیجه ارتعاش و وزن استاتیکی غلتک می‌باشد. از غلتک‌های کوچک لرزشی برای کوبیدن سطوح کوچکی از خاک و یا مناطقی که غلتک نمی‌تواند خوب خاک را متراکم کند و یا امکان عبور غلتک از آن مناطق نیست، استفاده می‌شود.

مؤثر بودن اینگونه غلتک‌ها علاوه بر وزن آنها به میزان فرکانس و دامنه ارتعاش آنها نیز بستگی دارد. بطور کلی، غلتک‌های لرزنده وزنشان در حدود نصف وزن غلتک‌های غیر لرزنده مشابه است. سرعت مجاز به نوع خاک و عمق مورد نظر برای تراکم به مشخصات



غلتک نیز بستگی دارد. علاوه بر تراکم خاک، غلتک‌های چرخ آهنی صاف ارتعاشی سعی در خرد کردن ذرات سنگ نزدیک به سطح را داشته و بنابراین یک سطح صاف تولید می‌نمایند.

بطور کلی بهترین و با صرفه‌ترین تراکم به وسیله حرکت متراکم‌کننده لرزه‌ای در سرعت‌های کم بین ۲/۴ تا ۴ کیلومتر بر ساعت حاصل می‌گردد. قابل ذکر است که سرعت کم جریان زیادتری از انرژی ارتعاشی را وارد خاک می‌نماید.



شکل ۲-۴-۶ و ۲-۴-۷- غلتک چرخ لاستیکی ارتعاشی (سمت چپ) و غلتک چرخ آهنی صاف ارتعاشی (سمت راست)  
**۴) غلتک‌های با چرخ فولادی صاف**

کاربرد این غلتکها در عمل تراکم اساس و سطح آسفالت راه می‌باشد. این غلتکها معمولاً برای تسطیح سطح نهایی کار مورد استفاده قرار می‌گیرند گاهی به نام غلتک اتو نامیده می‌شوند. غلتک‌های چرخ فولادی دارای انواع متفاوتی هستند که متداول‌ترین آنها عبارتند از غلتک

۱- سه چرخ (دو محوری)

۲- غلتک دو محوری تاندوم

۳- غلتک سه محوری تاندوم

وزن استاتیک مهمترین نیروی متراکم‌کننده را تشکیل می‌دهد. غلتک سه چرخ پشت سر هم با غلتک دو چرخ پشت سر هم متفاوت است. زیرا غلتک سه چرخ، دارای سه درام و سه محور می‌باشد. این دستگاه می‌تواند مؤثرتر از غلتک‌های دو چرخ پشت سر هم و سه چرخ دو محوری، در حذف و یا کاهش ناهمواری‌های عرضی سطح باشد. زیرا تمرکز فشار روی چرخ وسط هنگام عبور ماشین از روی بلندی‌ها باعث تراکم آنها می‌گردد. غلتک‌های چرخ آهنی صاف ممکن است به وسیله وزن که معمولاً برحسب تن بیان می‌گردند طبقه‌بندی شوند. چرخها به صورت استوانه می‌باشند که ممکن است با اضافه کردن آب یا ماسه وزن آنها افزایش یابد. اگر یک غلتک با ظرفیت ۱۳ تا ۱۸ تن مشخص شده باشد، به معنی آن است که حداقل وزن ماشین ۱۳ تن و می‌توان آن را به حداکثر وزن ۱۸ تن رساند. مشخصات حاکم بر این غلتکها ممکن است به دو نوع تعیین شود، یک نوع با وزن و نوع دیگر برحسب وزن هر سانتی‌متر عرض چرخ غلتک بیان می‌گردد. مشخص کردن حداقل وزن بر هر سانتی‌متر از عرض غلتک روش قطعی‌تر و بهتری از روش قبلی است.

در هنگام تراکم خاکهای چسبنده، استفاده از این نوع غلتکها باعث ایجاد یک لایه و پوسته نازک متراکم در زیر چرخ می‌کند که مانع گسترش فشار در لایه‌های زیرین و تراکم آنها می‌گردد. این نوع غلتکها برای تراکم خاکهای دانه‌دار از قبیل ماسه و شن و خرده

سنگ مؤثر بوده و همچنین برای صاف کردن سطح خاکهایی که با غلتکهای پاچه بزی متراکم شده‌اند، مورد استفاده قرار می‌گیرند. در هنگام عملیات با این نوع غلتک‌ها موارد زیر توصیه می‌شود.

- سرعت آهسته و یکنواخت باشد و از شتاب و توقف ناگهانی اجتناب شود، زیرا سطح مصالح جابجا می‌گردد.
- از چرخش تیز اجتناب شود.
- وقتی که بر روی سطح داغ و مصالح چسبنده استفاده می‌شود، از سیستم آب‌پاشی استفاده شود.
- نباید غلتک بر روی سطح آسفالت در حال سرد شدن، توقف کند، زیرا سبب فرورفتگی سطح می‌شود.



شکل ۲-۴-۸- غلتک چرخ آهنی صاف

#### ۵) غلتکهای پنوماتیک چرخ لاستیکی

این نوع غلتک‌ها را می‌توان در دو نوع خود متحرک و یا غلتکهایی که توسط ماشین‌آلات دیگر کشیده می‌شوند تقسیم نمود. این غلتکها مسطح بوده و قوانین اعمال فشار در مورد تراکم خاکهای زیر سطح در موردشان صادق است و عمل تراکم را با استفاده از دو عمل ورزدادن و وزن استاتیک انجام می‌دهند، این نوع غلتکها ممکن است که دارای چرخهای بزرگ یا کوچک باشند. دستگاههای لاستیک کوچک معمولاً دارای دو محور پشت سر هم با چهار تا نه عدد چرخ در هر محور بوده و چرخهای عقب طوری قرار گرفته‌اند که بر روی سطح زمین بین فواصل چرخهای جلو به منظور پوشش کامل سطح حرکت می‌کنند. غلتکهای چند چرخ معمولاً برای انجام کار پایانی روی خاک و سطوح آسفالتی به کار می‌روند. معمولاً وزن هر دستگاه را با اضافه کردن وزنه به منظور مناسب نمودن آن برای خاک تحت تراکم تغییر می‌دهند.

دستگاههای چرخ بزرگ در اندازه‌های متغیر از ۱۳/۵ تا ۲۰۰ تن ناخالص موجود است. دو یا چند لاستیک بزرگ در یک محور منفرد مورد استفاده قرار می‌گیرد. از غلتکهای سنگین پنوماتیک در تراکم لایه‌های ضخیم خاک به ویژه در سد سازی به میزان زیاد استفاده می‌شود. فشار هوا در لاستیک از ۶/۵ تا ۱۰/۵ کیلوگرم بر سانتی‌متر مربع متغیر است. به علت بار سنگین و فشار زیاد لاستیک آنها قادر به تراکم همه نوع خاک در عمق زیاد می‌باشند. این غلتکها بیشتر برای متراکم کردن بستر و اساس فرودگاه و خاکریز سدها مورد استفاده قرار می‌گیرند. به چهار روش می‌توان قدرت تراکمی غلتکهای چرخ لاستیکی را نشان داد:

۱. وزن ناخالص دستگاه
۲. وزن ناخالص هر چرخ
۳. فشار باد داخل لاستیک

۴. وزن هر سانتی‌متر پهناي لاستیک

چون سطح تماس بین لاستیک و زمینی که روی آن عبور می‌کند با فشار هوای داخل لاستیک متغیر است، تعیین وزن کل یا وزن وارده بر هر چرخ روشی رضایت‌بخش که شامل قدرت تراکم غلتک باشد نیست، برای تعیین قدرت تراکمی، نیاز به تعیین وزن ناخالص، شماره و اندازه لاستیک و فشار باد لاستیک می‌باشد. جدول شماره ۲-۴-۳ شامل وزن ناخالص ماشین و فشار باد لاستیک بر روی سطح تماس بازمین و بار وارده بر سانتی‌متر عرض لاستیک می‌باشد.

زمانی که غلتکهای چرخ لاستیکی برای تراکم خاک در گذرهای مختلف مورد استفاده قرار می‌گیرد، اولین عبور با فشار لاستیک نسبتاً کم، برای افزایش تحرک (با افزایش مقاومت غلت، حرکت در خاکهای سست راحت تر می‌شود و مانع از بکسواد چرخ‌ها می‌شود) و سطح پوشش بیشتر انجام گیرد. به هر حال همانطوریکه خاک متراکم می‌شود، فشار هوای داخل لاستیک باید تا حداکثر مقدار تعیین شده برای عبور افزایش یابد. قبل از اجرا تعیین روش تغییر فشار باد در حالیکه غلتک در حال کار باشد لازم است. برای تغییر فشار بار یکی از حالت‌های زیر مورد استفاده قرار می‌گیرد.

۱. تغییر دادن فشار باد داخل لاستیک‌ها (تغییر سطح تماس)

۲. تغییر دادن وزن وزنه‌های روی غلتک

۳. افزایش تعداد چرخ‌ها

۴. افزایش عرض لاستیک‌ها

غلتکهای متعدد با وزن و فشار بادهای مختلف در یک پروژه بایستی وجود داشته باشند تا برای هر شرایط معین تراکم، ماشین مختص با آن وضعیت به کار گرفته شود. کارخانه‌های تولید کننده غلتک، امروزه آنها را طوری مجهز نموده‌اند که در هنگام اجرا می‌توانند فشار لاستیک را بدون توقف ماشین تغییر دهند. با مصرف این غلتکها معمولاً می‌توان تراکم کافی را با تعداد کمتری عبور از آنچه برای غلتکهای با فشار ثابت تعیین شده بدست آورد.

روشهای استفاده از غلتک چرخ لاستیکی به شرح زیر توصیه می‌شود:

- برای تراکم خاک، چهار تا هشت عبور کافی است و برای آسفالت از چهار تا شش عبور توصیه می‌شود.
- ابتدا حرکت به طرف جلو و سپس به طرف عقب در طول جاده باشد و سرعت  $20 \text{ km/h}$  مناسب است.
- اگر برای افزایش وزن در داخل چرخ‌ها آب قرار داده شده، در هوای سرد، آب را باید تخلیه کرد و یا از ضد یخ استفاده شود.
- از چرخش بر روی سطح متراکم شده، اجتناب شود و یا چرخش به تدریج انجام شود.
- در هنگام متراکم کردن اساس و لایه‌های سطح جاده، عمل متراکم کردن از خارج به طرف محور وسط، انجام گردد.
- از افزایش وزن بیش از حد غلتک اجتناب شود، زیرا سبب کاهش عمل ورزیدن می‌شود.



شکل ۲-۴-۹- غلتک پنوماتیک با قابلیت تغییر فشار باد لاستیک

جدول ۲-۴-۳- تأثیر تغییرات در وزن ناخالص و فشار بار لاستیک بر روی فشار در سطح تماس با زمین

فشار تماس با زمین								وزن ناخالص کیلوگرم	اندازه فشار باد لاستیک
Kg/cm	Kg/cm <sup>۲</sup>	Kg/cm	Kg/cm <sup>۲</sup>	Kg/cm	Kg/cm <sup>۲</sup>	Kg/cm <sup>+</sup>	Kg/cm <sup>۲*</sup>		
۶۵/۹۰	۳/۲۳	۵۹/۴۷	۳/۰۹	۴۲/۳۲	۲/۷۴	۲۲/۳۲	۲/۳۲	۲/۴۶	
۶۶/۷۹	۳/۵۹	۶۰/۳۶	۳/۵۲	۴۳/۰۴	۳/۱۶	۲۲/۶۸	۲/۶۷	۳/۱۶	۱۵*۷/۵
۶۷/۳۲	۴/۰۱	۶۰/۹۰	۳/۸۷	۴۳/۳۹	۳/۵۲	۲۳/۰۴	۳/۰۹	۳/۸۷	۴ تا ۶ لایه
۶۷/۸۶	۴/۲۹	۶۱/۴۳	۴/۰۸	۴۳/۷۵	۳/۷۳	۲۳/۳۹	۳/۲۳	۴/۲۲	
۶۷/۵۰	۴/۰۸	۶۱/۰۷	۳/۹۴	۴۴/۶۴	۳/۵۲	۲۵/۸۹	۳/۰۲	۳/۵۲	
۶۸/۲۲	۴/۳۶	۶۱/۹۷	۴/۲۲	۴۵/۳۶	۳/۸۰	۲۷/۱۴	۳/۳۰	۴/۲۲	۱۵*۷/۵
۶۸/۷۵	۴/۶۴	۶۲/۵۰	۴/۵۰	۴۶/۰۷	۴/۰۸	۲۸/۹۳	۳/۵۲	۴/۹۲	۱۰ لایه
۶۹/۴۷	۴/۹۲	۶۳/۲۲	۴/۷۸	۴۷/۱۵	۴/۳۶	۳۱/۲۵	۳/۸۰	۵/۶۲	
۷۰/۰۰	۵/۲۰	۶۴/۱۱	۴/۹۹	۴۸/۵۷	۴/۵۷	۳۲/۶۸	۴/۰۸	۶/۳۳	
۶۷/۵۰	۴/۱۵	۶۱/۲۵	۴/۰۱	۴۴/۶۴	۳/۵۲	۲۷/۳۲	۳/۰۲	۳/۵۲	
۶۸/۴۰	۴/۵۰	۶۱/۹۷	۴/۲۹	۴۵/۷۲	۳/۸۷	۲۹/۲۹	۳/۳۰	۴/۲۲	۱۵*۷/۵
۶۸/۹۳	۴/۷۸	۶۲/۶۸	۴/۶۴	۴۷/۱۵	۴/۱۵	۳۰/۳۶	۳/۵۹	۴/۹۲	۱۲ لایه
۷۰/۰۰	۵/۰۶	۶۳/۷۵	۴/۹۲	۴۸/۲۲	۴/۳۶	۳۲/۸۶	۳/۸۷	۵/۶۲	
۷۰/۹۰	۵/۳۴	۶۵/۰۰	۵/۱۳	۴۹/۲۹	۴/۶۴	۳۶/۰۷	۴/۰۸	۶/۳۳	
۷۱/۷۹	۵/۵۵	۶۵/۹۰	۵/۳۴	۵۱/۶۱	۴/۸۵	۴۸/۹۳	۴/۳۶	۷/۰۳	
۷۲/۵۰	۵/۷۷	۶۶/۹۷	۵/۵۵	۵۲/۳۲	۵/۰۶	۴۰/۰۰	۴/۵۷	۳/۷۳	
۶۸/۷۵	۴/۵۷	۶۲/۱۵	۴/۴۳	۴۵/۱۸	۴/۰۱	۲۸/۲۲	۳/۳۰	۳/۵۲	
۶۹/۴۷	۴/۷۸	۶۳/۰۴	۴/۷۱	۴۶/۴۳	۴/۱۵	۳۰/۳۶	۳/۵۲	۴/۲۲	۱۵*۷/۵
۷۰/۳۶	۵/۰۶	۶۳/۹۳	۴/۸۵	۴۷/۸۶	۴/۳۶	۳۲/۳۲	۳/۶۶	۴/۹۲	۱۴ لایه
۷۱/۲۵	۵/۲۷	۶۵/۱۸	۵/۱۳	۴۹/۲۹	۴/۵۷	۳۴/۲۹	۳/۸۲	۵/۶۲	
۷۲/۳۲	۵/۴۸	۶۶/۰۷	۵/۳۴	۵۰/۱۸	۴/۷۸	۳۷/۵۰	۴/۰۱	۶/۳۳	
۷۲/۸۶	۵/۷۷	۶۷/۳۲	۵/۵۵	۵۱/۷۹	۴/۹۹	۴۰/۱۸	۴/۲۹	۷/۰۳	
۷۴/۴۷	۵/۹۸	۶۸/۷۵	۵/۸۴	۵۲/۳۲	۵/۲۷	۴۱/۰۷	۴/۵۷	۷/۷۳	
۷۵/۵۴	۶/۲۶	۶۹/۸۲	۶/۱۲	۵۳/۷۵	۵/۵۵	۴۲/۶۸	۴/۷۸	۸/۴۴	
۷۶/۹۷	۶/۵۴	۷۱/۴۳	۶/۳۳	۵۶/۷۹	۵/۷۲	۴۳/۳۹	۴/۹۹	۹/۱۴	

\* فشار در سطح تماس با زمین بر حسب کیلوگرم بر سانتی متر مربع + فشار در سطح تماس با زمین بر حسب کیلوگرم بر سانتی متر عرض لاستیک

### ۶) غلتک‌های دارای صفحات فولادی (کفشکدار)

این نوع غلتکها شبیه غلتکهای پاچه‌بزی بوده فقط بجای پایه‌های پاچه‌بزی، صفحات بزرگ فولادی بر روی استوانه غلتک سوار شده‌اند. این نوع غلتکها در حین عمل تراکم اختلال کمتری در سطح خاک ایجاد می‌نمایند.

### ۷) متراکم کننده های شبه بلدوزر

این تراکم کننده ها دارای چرخهای فلزی صاف یا با زائده‌های پاچه‌بزی هستند، به طوریکه می‌توانند در زمان هل دادن خاکهای سست، خاکهای زیرین را متراکم کنند. لازم به ذکر است که این ماشینها صرفاً برای متراکم نمودن خاک بکار نمی‌روند، بلکه در مواقع خاصی مانند زمینهای با خاکهای سست یا در مناطق دفع زباله که هدف توده‌کردن و کوبیدن است، در ضمن انجام این کار مسیر راه را باز کرده و کار راحت‌تر انجام می‌شود



شکل ۲-۴-۱۰ و ۲-۴-۱۱- انواع تراکم کننده های شبه بلدوزر

### ۲-۴-۳- قسمت‌های اصلی غلتکها

غلتکها به طور عام شامل قسمت‌های زیر می‌باشد :

- موتور مولد انرژی برای حرکت
- صفحات سنگین استوانه‌ای شکل برای ایجاد فشار
- یک زائده برای نصب وزنه به منظور کنترل فشار
- موتور ایجاد کننده ارتعاش
- میله افقی حامل وزنه به منظور ایجاد حرکت لرزه‌ای

#### ۱) موتور مولد انرژی برای حرکت

هر غلتکی یا به صورت مستقل شامل این موتور مولد می‌باشد و یا اینکه توسط یک موتور مولد جداگانه مانند تراکتور انرژی خود را برای حرکت دریافت می‌کند. قدرت این موتور بین ۳۰ تا ۱۵۰ اسب بخار می‌باشد که بستگی به وزن و میزان انرژی مورد نیاز برای تولید ضربه و ارتعاش دارد.

#### ۲) صفحات سنگین استوانه‌ای شکل برای ایجاد فشار

معمولاً همه غلتکها از یک بخش استوانه‌ای تو خالی که با ماسه و آب پر می‌شود تا وزن غلتک را بالا ببرد تشکیل شده است. در غلتک‌های پاچه‌بزی تعدادی زائده از آن بیرون آمده است و در غلتک‌های شبکه‌ای سطح این استوانه‌ها بصورت شبکه بوده و یا در غلتک‌های چرخ فولادی صاف کاملاً صاف است.

### ۳) یک زائده برای نصب وزنه به منظور کنترل فشار

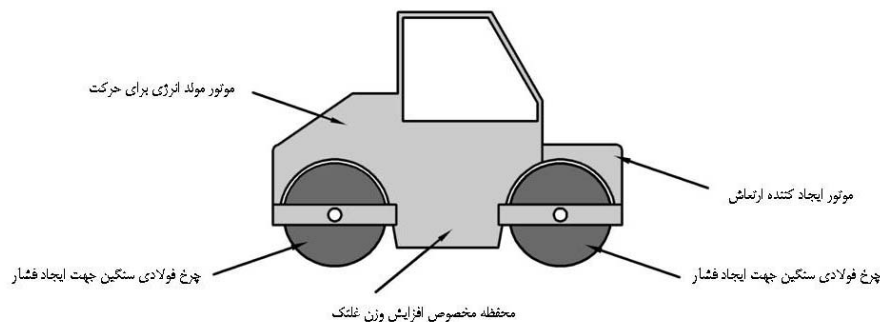
معمولاً در غلتک‌ها زائده‌ای برای اضافه کردن وزنه به منظور افزایش فشار زیر چرخ‌ها وجود دارد. بخصوص در غلتک‌های چرخ لاستیکی که امکان اضافه کردن وزن در خود چرخ‌ها نمی‌باشند. البته بعضی از غلتک‌ها خود نیز دارای اطاقکی به منظور اضافه کردن ماسه و آب به داخل آن و در نتیجه افزایش وزن غلتک‌ها می‌باشند. میزان وزن غلتک‌ها معمولاً از ۲۰۰ کیلوگرم برای غلتک‌های دستی تا ۵۰ تن برای غلتک‌های بزرگ متغیر است.

### ۴) موتور ایجاد کننده ارتعاش

به منظور ایجاد ارتعاش یک ویبراتور نیاز است که باعث ارتعاش غلتک می‌شود. در بعضی از غلتک‌ها ویبراتورها مجهز به دستگاههایی برای نشان دادن بهترین فرکانس مؤثر ارتعاش برای خاک معین هستند. این ویبراتورها قادرند فرکانس معینی به غلتک بدهند. معمولاً محدوده فرکانس این ویبراتورها بین ۱۰ تا ۸۰ (Hz) می‌باشد.

### ۵) میله افقی حامل وزنه به منظور ایجاد حرکت لرزه‌ای

در بعضی از انواع غلتک مانند غلتک‌های پاچه بزی، چرخ آهنی صاف، بالشتکی و چرخ لاستیکی و شبکه‌ای یک میله افقی که بر روی آن یک یا چند وزنه نامتعادل نصب شده با استفاده از حرکت هیدرولیکی به چرخش در می‌آید که باعث حرکت ارتعاشی در این نوع غلتک‌ها می‌شود. معمولاً فرکانسی که از این طریق بدست می‌آید تا ۱۰ (Hz) می‌باشد. شکل شماره ۲-۴-۱۲ اجزا و قسمتهای اصلی غلتک‌ها را بر روی دو نوع غلتک چرخ لاستیکی و غلتک چرخ فولادی صاف نشان می‌دهد.



شکل ۲-۴-۱۲- قسمت‌های اصلی غلتکها

### ۲-۴-۴- عملکرد غلتک‌ها در انواع خاک و سنگ:

نوع خاک تأثیر بسزایی در انتخاب نوع غلتک دارد، انواع مختلف غلتک فقط در خاکهای بخصوصی مورد استفاده قرار می‌گیرد که ذیلاً به آنها اشاره می‌شود.

۱) غلتکهای پاچه بزی: آزمایشها نشان داده است که فشار تماس غلتک بر زمین اثر ناچیزی بر تغییرات دانسیته خاک دارد، ولی ازدیاد طول پایه پاچه‌بزی با فرض ثابت ماندن فشار تماس و تعداد گذر، دانسیته خاک را افزایش می‌دهد. بنابراین اندازه پایه باید تا حد ممکن بزرگ انتخاب شود و در ضمن حداقل فشار تماس هم همواره برقرار باشد. آزمایشها همچنین نشان داده که با ازدیاد سرعت غلتک تا آنجا که تغییر مکان و پارگی سطح خاک بیش از اندازه زیاد نشود، مقدار دانسیته تغییر نخواهد کرد. روش تراکم این

غلتکها به این صورت است که آنها خاک را از پائین به بالا متراکم می‌کنند. بطوریکه با نفوذ پایه‌ها در خاک، فشار غلتک باعث مخلوط کردن و متراکم شدن خاک از پائین به بالای لایه می‌گردد. با تکرار عبور غلتک روی سطح و هر چه خاک بیشتر متراکم می‌شود، نفوذ پایه‌ها به داخل خاک کمتر شده و به تدریج غلتک روی سطح خاک حرکت خواهد کرد. پس از ۳ یا ۴ گذر باید پایه‌های غلتک بیش از ۲/۵ سانتی‌متر در خاک فرو نرود. اگر پس از تعدادی از گذر هنوز پایه‌های غلتک از خاک خارج نشده باشد این نشان‌دهنده این است که یا خاک دارای رطوبت زیادی است و یا فشار تماس بیش از اندازه قابل قبول است.

غلتک‌های پآچه‌بزی کلاً در متراکم کردن خاک رس یا مخلوط ماسه و خاک رس بسیار مؤثر می‌باشد. به هر حال آنها نمی‌توانند خاکهای دانه‌دار از قبیل ماسه و شن را متراکم کنند.

۲) غلتک‌های شبکه‌ای: این نوع غلتکها برای خرد کردن قطعات کلوخه خاکهای چسبنده و خرد کردن و متراکم نمودن سنگهای نرم (که دارای افت ۲۰٪ یا بیشتر در آزمایش فرسایش لس آنجلس می‌باشد) مناسب می‌باشد. این غلتکها در موقع متراکم کردن خاکی که دارای سنگ می‌باشد، فشار زیاد متمرکزی بر روی سنگهای روی سطح خاک وارد کرده و باعث خرد شدن سنگها و فشار دادن قطعات آن بداخل خاک برای ایجاد یک سطح صاف می‌گردد.

۳) غلتک‌های ارتعاشی (لرزنده): خاکهایی که به صورت دانه‌ای می‌باشند و ترکیبی از شن و ماسه و سنگهای درشت هستند در اثر ارتعاش تراکم بهتری دارند و غلتک‌های ارتعاشی برای تراکم چنین خاکهایی مناسب است علت این امر چنین است که وقتی خاک مرتعش می‌شود، ذرات تغییر محل داده و نزدیک‌تر به ذرات مجاورشان برای افزایش وزن مخصوص توده، قرار می‌گیرند. البته می‌توان در فرکانس کم و دامنه ارتعاش زیاد، این نوع غلتک‌ها را برای خاکهای چسبنده نیز استفاده کرد.

همچنین این غلتکها حین کوبیدن و تراکم خاک، ذرات سنگ نزدیک به سطح را خرد کرده و رطوبت خاک را نیز کم می‌کنند که این عمل در مورد تراکم خاکهای سنگ و کلوخه‌دار و مرطوب مزیتی محسوب می‌شود. مؤثرترین حالت تراکم این نوع غلتک‌ها وقتی است که فرکانس ارتعاش غلتک با فرکانس طبیعی خاک برابر یا نزدیک آن شود. (علت آن ایجاد پدیده تشدید است.)

۴) غلتک‌های با چرخ فولادی صاف: این غلتک‌ها برای تراکم خاکهای دانه‌دار از قبیل ماسه و شن خرد شده سنگ مؤثر بوده و همچنین در صاف کردن سطح روی خاکی که قبلاً توسط غلتکهای دیگر متراکم شده‌اند و همچنین صاف کردن سطح آسفالت مؤثرند باید توجه شود که هنگام تراکم خاک چسبنده این غلتکها ایجاد پوسته محکمی در روی سطح می‌نماید که باعث جلوگیری از تراکم کافی در قسمت پایین لایه می‌شود. برای خاکهای رسی استفاده از این غلتک برای تراکم اصلاً توصیه نمی‌شود.

غلتک تک محوری برای خاک‌های دانه‌ای مانند ماسه، شن و سنگ شکسته مناسب است، هر چند در مقایسه با غلتک‌های ارتعاشی، اثر آن در تراکم کمتر است. در هنگام حرکت غلتک تک محوری یک موج خاک به صورت برآمده شکل می‌گیرد که با تعدد عبور غلتک، به تدریج خاک متراکم می‌گردد. با افزایش وزن غلتک و با کاهش قطر چرخ آن، موج تشکیل شده بزرگتر خواهد بود. غلتک‌های سه چرخ شامل یک غلتک عریض در جلو و دو غلتک باریکتر در عقب است و معمولاً برای تراکم سطح آسفالت مورد استفاده قرار می‌گیرد.

بطور کلی غلتک‌های چرخ صاف برای متراکم کردن لایه نازک در نزدیک سطح بسیار مؤثرند، اما خاک در عمق ۱۵۰mm بدون اثر باقی می‌ماند.

۵) غلتک‌های پنوماتیک (چرخ لاستیکی): این نوع غلتکها برای متراکم کردن همه نوع خاکها با عمق زیاد مورد استفاده قرار می‌گیرند، اما اثر آن بر روی شن و ماسه تمیز کمتر است. برای متراکم کردن خاکهای رسی از این نوع غلتک با فشار باد کم می‌توان

استفاده کرد. این نوع غلتک‌ها برای متراکم کردن بستر و اساس فرودگاهها و خاکریز سدها مورد استفاده قرار می‌گیرند. همچنین از غلتک‌های لاستیکی چند چرخ برای انجام کارهای پایانی روی خاک و سطوح آسفالتی استفاده می‌کنند.

علت اینکه این غلتک برای هر نوع خاکی مناسب است قابلیت تغییر فشار باد لاستیک و در نتیجه تغییر فشار و تغییر مساحت بار وارده بر روی خاک از طرف چرخ می‌باشد که بسته به نوع خاک تغییر می‌کند. برای تراکم لایه‌های ضخیم خاک می‌توان از غلتک‌های پنوماتیک سنگین استفاده کرد. در ادامه راهنمایی برای متراکم کردن ضخامت‌های مختلف لایه‌های آریه شده است:

الف- خاک‌های ماسه‌ای و ریز دانه

- تا لایه ۳۰۰mm - بار چرخ ۱/۷-۱/۵ تن

- تا لایه ۵۰۰mm - بار چرخ ۲/۵-۲/۰ تن

- تا لایه ۷۰۰mm - بار چرخ ۴/۵-۴/۰ تن

ب- لایه‌های آسفالتی

- تا لایه ۸۰mm - بار چرخ ۱/۵ تن

- تا لایه ۱۳۰mm - بار چرخ ۲/۵ تن

- تا لایه ۲۰۰mm - بار چرخ ۴ تن

فشار چرخ‌ها و بار چرخ‌ها در جذب تراکم زیاد در نزدیک سطح مؤثرند. اما با افزایش عمق، اهمیت فشار لاستیک کاهش می‌یابد. (۶) غلتک‌های دارای صفحات فولادی (کفشکدار): این نوع غلتکها در حین عمل تراکم اختلال کمتری در سطح خاک ایجاد می‌نمایند و چون می‌توانند چهار عمل تراکم را انجام دهند، تقریباً برای همه نوع خاکی مناسب هستند. البته برای خاکهای ماسه‌ای و شنی بیشتر توصیه می‌شود. جدول شماره ۲-۴-۴ و شکل ۲-۴-۱۳ برای انتخاب غلتک مناسب در انواع خاک پیشنهاد شده است.

جدول شماره ۲-۴-۴- انتخاب غلتک مناسب در انواع خاک

نوع خاک	نوع غلتک پیشنهادی	نوع غلتک مناسب	حداکثر دانسیته خشک (آشتو)
			اصلاح شده) kg/cm <sup>۳</sup>
GW	VR, VP	PH, SW, SP, GR, CT	۸/۷-۹/۸
GP	VR, VP	PH, SW, SP, GR, CT	۷/۷-۹/۸
GM	VR, PH, SP	VP, SW, GR, CT	۸-۱۰/۱
GC	PH, SP	SW, VR, VP, TF, GR, CT	۹/۱-۱۰/۱
SW	VR, VP	PH, SW, SP, GR, CT	۷/۷-۹/۱
SP	VR, VP	PH, SW, SP, GR, CT	۷/۳-۹/۴
SM	VR, PH, SP	VP, SW, GR, CT	۷-۹/۴
SC	PH, SP	SW, VR, VP, TF, GR, CT	۷-۹/۴
ML	PH, SP	TF, SW, VR, VP, GR, CT	۶/۳-۹/۱
CL	PH, SP	TF, SW, VR, GR, CT	۶/۳-۹/۱
OL	PH, SP	TF, SW, VR, GR, CT	۶/۳-۷/۳
MH	PH, SP	TF, SW, VR, GR, CT	۵/۶-۷/۳
CH	TF, PH, SP	VR, GR, SW	۶/۳-۸
OH	TF, PH, SP	VR, GR, SW	۵/۶-۷/۷





گریدر به کار رفته که باعث ازدیاد قدرت مانور ماشین گردیده و هدایت چرخ‌های جلوی گریدر توسط سیستم کنترل اتاق راننده را امکان پذیر ساخته است.

طی مطالعاتی که در زمینه مقایسه بین هزینه عملیاتی در جاده‌های حمل مواد که مرتباً مورد کنترل قرار گرفته و در صورت لزوم با گریدر تسطیح می‌شوند و هزینه عملیاتی جاده‌های حمل موادی که در حفاظت از آنها از گریدر استفاده نمی‌شود صورت گرفته است، مشخص می‌کند که استفاده از گریدر باعث از یاد ۲۰٪ در میزان بهره‌وری می‌شود. نتیجه بالا تأثیر استفاده از گریدر را در بالابردن تولید و کم کردن هزینه نشان می‌دهد.



شکل شماره ۲-۵-۱- نمای کلی یک گریدر موتوردار

## ۲-۵-۱-۲- موارد استعمال

### ۱. حمل مواد به کنار جاده

گریدر قادر است مواد خاکی را به کنار مسیر حرکت خود تغییر مکان دهد. این امر با تغییر زاویه تیغه گریدر میسر می‌شود. در این حالت مواد خاکی تشکیل یک توده خاکی طولی در امتداد مسیر حرکت گریدر و در کنار آن می‌دهند باید توجه داشت که توده خاکی بوجود آمده در مسیر چرخ عقب گریدر قرار نگیرد، چون در این صورت هم قدرت کشش ماشین کم می‌شود و هم زاویه حمل تیغه تغییر می‌یابد. برای کارهای عادی، شکل دادن به جاده و عملیات ترمیم و نگهداری جاده‌ها معمولاً زاویه تیغه گریدر با امتداد عمود بر امتداد حرکت حدود ۲۵ تا ۳۰ درجه است. از عمل ریسه کردن مواد خاکی می‌توان در پر کردن جوی‌ها و پوشاندن روی لوله‌ها که در کانال‌ها کار گذاشته شده‌اند استفاده نمود.



شکل شماره ۲-۵-۲- حمل مواد به کنار جاده

### ۲. شیب‌بندی‌های دقیق

برای شیب‌بندی‌های دقیق، باید تیغه را با زاویه کوچکی نسبت به امتداد قائم ثابت کرد و ارتفاع تیغه از سطح زمین باید طوری باشد که برآمدگی‌های کوچک را بریده و گودال‌ها را پر نماید. بدین منظور، همواره باید مقداری مواد خاکی در جلوی تیغه‌گیردر موجود باشد.



شکل شماره ۳-۵-۲- شیب‌بندی

### ۳- پخش کردن مواد خاکی

از گریدر می‌توان به منظور پخش کردن مواد خاکی در سطح زمین استفاده نمود. البته باید توجه داشت که ظرفیت گریدر در مورد این عمل بستگی به قدرت موتور و کشش ماشین و همچنین ارتفاع تیغه‌گیردر خواهد داشت. مواد خاکی که قرار است توسط گریدر پخش شود باید قبلاً حتی‌المقدور روی زمین پخش شده باشد تا ارتفاع توده خاکی خیلی زیاد نباشد.



شکل شماره ۲-۵-۴- پخش خاک

#### ۴- کندن جوی:

گریدر را می‌توان برای کندن جویهای V شکل و دوزنقه شکل به کار برد. عمق ماکزیمم اقتصادی جوی حدود ۱ متر و عرض قاعده ماکزیمم حدود ۱/۵ متر می‌باشد. جوی‌های با ابعاد بیش از مقادیر فوق را بهتر است با استفاده از شیار کن یا انواع دیگر حفار اجرا نمود.



شکل شماره ۲-۵-۵- کندن جوی

#### ۵- سایر موارد کاربرد:

از گریدر می‌توان در برف‌روبی، تنظیم شانه‌های راه، مخلوط کردن مواد خاکی با دانه‌بندی‌های مختلف در روسازی آسفالتی راه‌های فرعی به طریق مخلوط کردن خاک و مواد قیری در محل، نگهداری رویه جاده‌های شنی و شیب‌بندی نیز استفاده نمود.



شکل شماره ۲-۵-۶- برف روبی

### ۲-۵-۱-۳- مشخصات فنی، قدرت و ظرفیت

مشخصات فنی، قدرت و ظرفیت گریدهای معمولی به شرح جدول شماره ۲-۵-۱ می‌باشند.

جدول شماره ۲-۵-۱- مشخصات فنی، قدرت و ظرفیت گریدهای معمولی

مشخصات	حداقل	حداکثر
قدرت موتور	۱۰۰HP	۶۰HP
وزن	۱۳Ton	۳۰Ton
سرعت	۳/۱ Km/h	۴۵ Km/h
طول تیغه	۳ m	۷ m
ارتفاع تیغه	۶۰ Cm	۸۰ Cm

در جدول ۲-۵-۱ سرعت حداقل برای زمان کارکرد دستگاه و سرعت حداکثر (سرعت بالا) برای زمان جابجایی دستگاه می‌باشد.

### ۲-۵-۲- انواع گریدر:

گریدرها شامل دو نوع، موتوردار و بدون موتور می‌باشند که هریک از این دو نوع دارای معایب و محاسنی هستند که کاربرد همه جانبه آنها را محدود می‌سازد.

### ۲-۵-۲-۱- گریدر بدون موتور:

این گریدر در حدود ۱۰۰ سال قبل بصورت ابتدایی آن یعنی تیغه معلق که زیر دو چرخ بسته می‌شد، ساخته شد. به تدریج که موارد کاربرد آن در راهسازی ازدیاد یافت، گریدرهای بدون موتور که توسط تراکتور کشانده می‌شدند به بازار عرضه شدند. استفاده از گریدرهای بدون موتور برای کار در زمین‌های سخت و یا آبدار بر نوع موتوردار ارجح است.

### ۲-۵-۲-۲- گریدر موتور دار:

این نوع گریدرها از نظر اقتصادی و فنی دارای محاسن بسیاری هستند که در زیر بطور خلاصه به آنها اشاره شده است:  
۱- فقط به یک نفر راننده نیاز است.

۲- هزینه مالکیت و بهره برداری از آنها با توجه به اینکه نوع بدون موتور احتیاج به تراکتور کششی دارد کم است.

- ۳- حرکت تیغه و تغییر زاویه و استقرار آن در وضع دلخواه همچنین هدایت چرخ‌های جلوی گریدر توسط سیستم کنترل که در اطاق راننده تعبیه شده است امکان دارد.
- ۴- در محوطه‌های محدود نیز می‌تواند دور بزند.
- ۵- برگشت آن با دنده عقب کاملاً میسر است.
- ۶- از روی جاده‌ها و باند تکمیل شده فرودگاه‌ها بدون آنکه خراشی به آنها وارد سازد قابل عبور است.
- ۷- مصرف آن برای برف روبی جاده‌ها و باند فرودگاه‌ها امکانپذیر است.
- امروزه تنها گریدرهای موتوردار تولید می‌شوند که از لحاظ اندازه خود به دو نوع تقسیم می‌شوند:
- گریدرهای سبک (Light Grader): از این نوع گریدر برای اکثر کارهای معمول از قبیل پخش مواد خاکی و تنظیم و تسطیح سطح راه استفاده می‌شود.
- گریدرهای سنگین (Heavy Grader): از این نوع گریدر برای تسطیح سطح جاده‌ها و راه‌ها و همچنین عملیات خاکی با احجام بالا استفاده می‌شود.
- همچنین می‌توان گریدرها را به لحاظ نوع و ابعاد تیغه، مفصلی بودن و خاصیت کمرشکنی تقسیم کرد.

### ۲-۵-۳- قسمت‌های اصلی گریدرهای سنگین

**سیستم حرکت:** گریدرها به جعبه دنده قدرتمند و کم سرعتی برای کارهای دقیق و سنگین، سرعت متوسطی برای کارهای جزئی و سرعت حرکتی بین ۳۰ تا ۴۰ km/h نیاز دارند. همچنین می‌بایست توانائی حرکت به عقب هم داشته باشند. معمولاً گریدرها دارای ۶ تا ۹ دنده جلو و ۲ تا ۹ دنده عقب می‌باشند.

**چرخ‌ها:** چرخ‌ها که برای وظایف سنگین گریدر طراحی می‌شوند بهتر است که همگی دارای اندازه‌های یکسانی باشند. اما چرخ‌های جلویی ممکن است کوچکتر ساخته شوند. حدود اندازه چرخ‌ها از عرض ۱۳ اینچ، قطر طوقه ۲۴ اینچ و تعداد ۱۲ لایه تا عرض ۲۳/۵ اینچ، قطر طوقه ۲۵ اینچ و تعداد ۱۶ لایه تغییر می‌کند.

**ترمزها:** همیشه ترمزهایی روی هر یک از چرخ‌های محرک گریدر (که در عقب ماشین قرار دارند) وجود دارد. نوع این ترمزها ممکن است به صورت کفشک یا دیسک چند منظوره باشد که بوسیله اعمال فشار هیدرولیکی عمل می‌کند و یا ممکن است یک دیسک ترمز تنها باشد که در هنگام حرکت روی هر چهار چرخ محرک اثر می‌کند.

**کلاچ:** در بسیاری موارد کلاچ موتور گریدر ممکن است تحت بارهای سنگین قرار گیرد و لازم است که همیشه عملکرد روانی داشته باشد.

**دریچه کنترل سوخت:** سرعت مورد نیاز حرکت ماشین به وسیله این دریچه تنظیم می‌شود که ممکن است یک اهرم روی کنسول باشد. همواره یک شتاب‌دهنده برای سرعت دادن به ماشین و یک شتابگیر برای کاهش سرعت آن زیر سیستم ساسات وجود دارد.

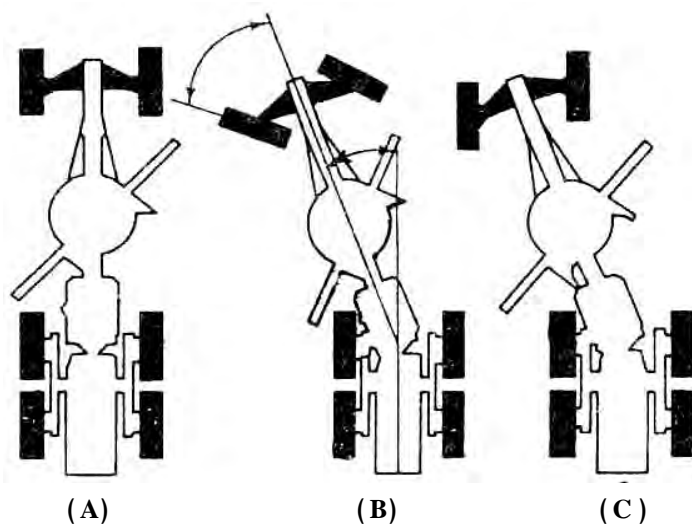
گاهی این سیستم به وسیله یک اهرم پدال مانند که افزایش شتاب را با فشار پنجه و کاهش شتاب را با فشار پاشنه فراهم می‌کند، کامل می‌شود.

**تیغه:** عموماً گیردها یک تیغه پهن و قابل کنترل را در برمی گیرند که در مرکز محور اصلی گیردر قرار دارد. این تیغه می تواند در حالات مختلفی نسبت به ماشین قرار گیرد و عمل بریدن، پرکردن و زاویه دادن را به خوبی انجام دهد که این اعمال می توانند به صورت جدا از هم و یا حتی همزمان صورت گیرند. لبه های مستقیم و منحنی با ارتفاعها و ضخامت های مختلف برای تیغه گیردر وجود دارد. لبه های دندانه دار و همچنین بریدن مواد سخت توصیه می شود. لبه های مستقیم مواقعی به کار می روند که فرسایش لبه ها در اثر شرایط کار مهم بوده و نفوذ به داخل مواد به سادگی امکان پذیر است. لبه های نازک برای کارهای ظریف مناسب هستند، ولی لبه های کلفت تر در عوض دوام بیشتری دارند. این لبه ها قابل تعویض بوده و اگر دچار فرسایش شوند، می بایست تعویض گردند. تیغه گیردر در حالات مختلفی نسبت به ماشین می تواند قرار گیرد؛ زاویه تیغه را می توان تغییر داد به طوری که بتوان گیردر را برای حمل مواد یا کندن جوی به کار برد. زاویه جلو در حالت حمل مواد به کار می رود که در برش های سطحی و مخلوط کردن عملیات مورد استفاده دارد. زاویه قائم معمولاً برای کندن دیواره بلند (ترانشه) و نیز شیب بندی شانه راه به کار می رود.



شکل شماره ۲-۵-۷- زاویای تیغه گیردر

**شاسی های مفصلدار (کمر شکن):** در ساختمان بعضی انواع گیردر بکار می رود که باعث ازدیاد قابلیت مانور ماشین و کاربردهای آن می شود. سه نوع طرز کار معمول با گیردر مفصل دار در شکل نشان داده شده است. در حالت مستقیم (حالت A) ماشین در حالت معمولی کار می کند. در حالت مفصلی (B) گیردر می تواند شعاع گردش خیلی کوچکی تحصیل نماید. در حالت (C) چرخ های عقب روی زمین محکم مستقر بوده و در همان حال ماشین می تواند با تیغه به کندن جوی و کناره جاده و غیره مشغول شود. (شکل شماره ۲-۵-۸).



شکل شماره ۲-۵-۸- انواع طرز کار معمول گیردر مفصل دار

## ۲-۵-۴- عملکرد در انواع خاک

هر چه جنس مواد خاکی و جنس سطح زمین کارگاه که گریدر با آنها درگیر می‌شود سخت‌تر باشد بازده گریدر کمتر شده و امکان کاربرد آن نیز تعدیل می‌یابد. در زیر بطور خلاصه قابلیت کار و بازده گریدر در انواع مختلف زمین و مصالح تشریح شده است:

(الف) گریدرها بدون هیچگونه اشکالی می‌توانند مواد خاکی سبک وزن را که عاری از ریشه‌های عمیق درخت‌ها و سنگ‌های درشت هستند، بدون احتیاج به ماشین‌آلات کمکی دیگر جابجا و پخش نمایند. بازده گریدر در این نوع زمین‌ها عالی است.

(ب) مواد خاکی بویژه شن و ماسه براحتی توسط گریدر پخش و مخلوط می‌شود. بازده گریدر در کار با این نوع مصالح به حداکثر خود می‌رسد.

(ج) ماسه خشک بعلت اینکه در جلوی تیغه گریدر تمایل به انباشته شدن دارد، سبب جلوگیری از حرکت تیغه می‌گردد، بهمین جهت در مواقعی که راننده گریدر کاملاً ماهر و آزموده نباشد استفاده از گریدر بدون اشکال نخواهد بود. بعلاوه پخش ماسه خشک با دانه‌بندی معین روی بستر راه فقط از سوی راننده‌ای مجرب ممکن و میسر است، چه در غیر اینصورت دانه‌بندی مواد شنی بهم می‌خورد. بازده گریدر در کار با این نوع مصالح در صورتیکه راننده آن مجرب باشد نسبتاً خوب است.

(د) در زمین‌های سفت باید ابتدا با تیغه‌های خراشنده زمین را شخم زد، سپس از گریدر استفاده نمود در این نوع زمین‌ها بازده گریدر متوسط است.

(ه) در زمین‌های آبدار کار با گریدرها بسیار محدود بوده و در بعضی موارد غیر ممکن می‌گردد. زیرا با فرورفتن چرخهای جلو در گل، گریدر از جنبش باز می‌ماند. البته در انواع جدید گریدرهای موتوردار اشکال فوق تا حدودی رفع شده است. بازده گریدر در این نوع زمین‌ها نامناسب است.

## ۲-۶- اسکرپرها

### ۲-۶-۱- معرفی، موارد استعمال، مشخصات فنی، قدرت و ظرفیت

#### ۲-۶-۱-۱- معرفی و موارد استعمال

اسکرپرها دستگاه‌هایی هستند که توسط تراکتور کشیده و یا هل داده می‌شوند و برای کندن، بارگیری، حمل، تخلیه، پخش و تراکم اولیه مواد خاکی به کار می‌روند. اسکرپیر می‌تواند موتور سر خود نیز باشد. اگر بدون موتور باشد دارای دو چرخ در عقب است و دو چرخ تراکتور در جلو باعث تعادل می‌شود. اسکرپیر موتوردار دارای چهار چرخ است. اسکرپیرها در زمین‌هایی کاربرد دارند که عاری از سنگ‌های درشت باشند. این دستگاه‌ها به عنوان یکی از بهترین ماشین‌های بارگیری و حمل شناخته شده‌اند. حجم متعارف جام آنها از ۷ تا ۴۵ مترمکعب می‌باشد و سرعت آنها تا ۵۵ کیلومتر بر ساعت می‌رسد. اسکرپیرها قادرند بارشان را در لایه‌های یکنواخت ذخیره نمایند که این عمل باعث سهولت بعدی در اجرای پخش خاک در خاکریزها می‌گردد. با صرفه‌ترین فاصله حمل در کار با اسکرپیر بدون موتور ۹۰ تا ۴۵۰ متر و موتوردار ۲۷۰ تا ۱۵۰۰ متر می‌باشد.

#### نحوه عملکرد

اسکرپیر عملیات خود را در چهار مرحله انجام می‌دهد که این مراحل در زیر آمده‌اند:



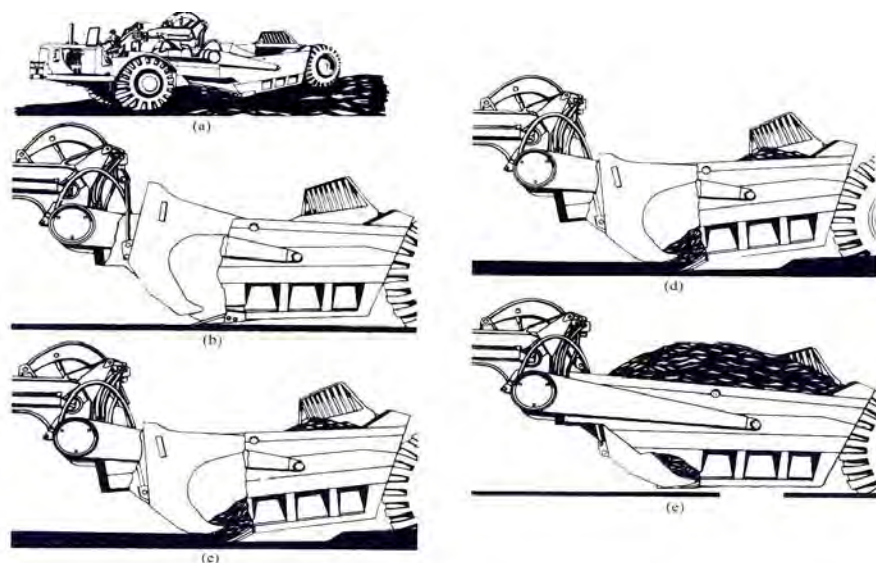
## الف) بارگیری

یک اسکرپور بوسیله بالا بردن دیواره جلوی خود (Apron) و قرار دادن تیغه برش که در سرتاسر محفظه قرار گرفته است، خاک را از روی زمین کنده و پر می‌کند. این عملیات تا زمانی که خاک اضافی نتواند وارد آن شود ادامه می‌یابد و تیغه برش بالا می‌رود. دیواره جلو برای جلوگیری از ریخته شدن خاک در هنگام حمل بسته می‌شود. مراحل بارگیری در شکل شماره (۱) ارایه شده است:

بارگیری اسکرپور باید طوری انجام گیرد که سطحی صاف و بدون سوراخ بعد از کندن اسکرپور بجا بماند. عمق کندن بر حسب جنس زمین بین ۱۰ تا ۲۰ سانتیمتر تغییر می‌کند. برای این کار باید دهانه جام اسکرپور در حدود ۱۵ الی ۳۰ سانتیمتر باز باشد، تا بارگیری مواد خاکی بداخل جام بطور یکنواخت انجام گیرد. بعلاوه بارگیری اسکرپور باید در سرازیری انجام گیرد تا حجم بیشتری از خاک کنده و داخل جام شود.

برای بارگیری اسکرپور در اکثر موارد لازم است که در طول مسافت بارگیری اسکرپور را توسط تراکتور کمکی هل داد تا بدین ترتیب اسکرپور کاملا پر شده و شتاب لازم برای ادامه حرکت داشته باشد.

در انواع جدید اسکرپورها برای بارگیری بجای تراکتور کمکی از بالابری که در روی جام نصب شده است استفاده می‌کنند. کار بالابر بدین ترتیب است که خاک وارده به جام را از جلوی لبه جام بداخل آن می‌راند و در نتیجه کندن و پر شدن خاک در جام بسهولت انجام می‌گیرد. این اسکرپور را (Elevator Scraper) می‌نامند.



شکل ۲-۶-۱- مراحل بارگیری یک اسکرپور

(a) نحوه قرارگیری در موقعیت بارگیری

(b) قرار گرفتن روی محل برش و باز شدن دیواره جلویی

(c) برش دادن خاک

(d) باز شدن کامل دیواره جلویی

(e) اتمام عملیات بارگیری و بسته شدن دیواره جلویی

(ب) حمل بار توسط اسکرپور

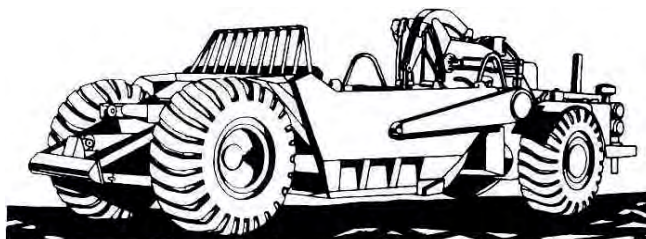
شکل شماره ۲-۶-۲ نشان دهنده طریقه حمل بار توسط اسکرپور می‌باشد. در هنگام حمل بار دیواره جلو قفل بوده و جام باید به مقدار کافی بالا باشد تا اسکرپور سرعت خود را بدست آورد. مراحل حمل بار در این شکل نشان داده شده است:

(a) نحوه حرکت و مستقیم بودن جام



**(د) بازگشت به منطقه خاکبرداری :**

در هنگام بازگشت (شکل شماره ۲-۶-۴)، جام اسکرپور باید در حالت مستقیم قرار داشته باشد و دیواره جلویی بسته و صفحه تخلیه کننده جام نیز کاملاً در انتها قرار داشته باشد.



Returning to cut.

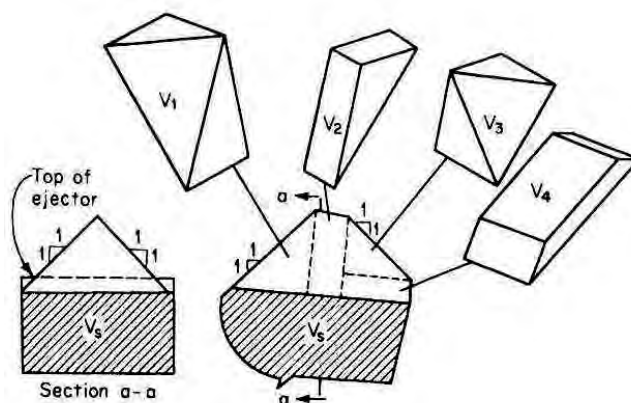
شکل ۲-۶-۴- بازگشت اسکرپور به منطقه خاکبرداری

**اندازه اسکرپور:**

حجم جام اسکرپور ممکن است به صورت ظرفیت پر (Struck) یا انباشته (Heaped) تعیین شود. که بر حسب متر مکعب و یا یارد مکعب خاک دست نخورده بیان می‌شود. ظرفیت پر موقعی کاربرد دارد که سطح روی خاک با لبه جام در یک تراز باشد. ظرفیت انباشته برای موقعی است که خاک بالاتر از لبه جام و به صورت انباشته و با شیب ۱:۱ باشد. چون این شیب با جنس خاک تغییر پیدا می‌کند شیب ۱:۱ تقریبی است. ظرفیت اسکرپور بوسیله تقسیم حجم خاک داخل اسکرپور در ضریب تورم (درصد تورم + ۱) بدست می‌آید. لازم به یادآوری است که به علت رانده شده خاک با فشار در داخل محفظه اسکرپور میزان تورم در اسکرپور کمتر از درصد تورم خاکی است که در یک کامیون بارگیری می‌کنند. برای نمونه اگر این عدد برای خاک داخل کامیون ۲۵٪ باشد برای اسکرپور ۲۰٪ است.

نحوه بدست آوردن ظرفیت جام در شکل شماره (۵) ارایه شده است. حجم قسمت هاشور خورده ظرفیت پر ( $V_s$ ) و ظرفیت انباشته ( $V_H$ ) از رابطه زیر بدست می‌آید.

$$V_H = V_s + (V_1 + V_2 + V_3 + V_4)$$



شکل ۲-۶-۵- ظرفیت پر و انباشته اسکرپور

### ۲-۱-۶-۲- مشخصات فنی، قدرت و ظرفیت:

همانطور که گفته شد اسکرپرها به عنوان یکی از بهترین ماشین‌های بارگیری و حمل شناخته شده‌اند که قادرند مسافت ۵۰۰ تا ۵ کیلومتر را برای حمل خاک طی کنند. حجم متعارف جام آنها از ۷ تا ۴۵ مترمکعب می‌باشد و سرعت آنها تا ۵۵ کیلومتر بر ساعت می‌رسد. محدوده کلی مشخصات فنی، قدرت و ظرفیت اسکرپرها بشرح جدول شماره ۲-۱-۶-۲ می‌باشد.

جدول شماره ۲-۱-۶-۲- مشخصات فنی، قدرت و ظرفیت اسکرپرها

مشخصات فنی	حداقل	حداکثر
قدرت موتور (Hp)	۱۷۵	۹۵۰
وزن ناخالص (پر) (Ton)	۲۷/۲۴	۷۲/۲۲
ظرفیت پر ( $m^3$ )	۶/۸	۴۵
ظرفیت انباشته ( $m^3$ )	۸/۴	۵۵
طول کل ماشین ( $m$ )	۱۰/۱۳	۱۶/۱۷
عرض کل ماشین ( $m$ )	۲/۴	۴/۳۴
عرض جام ( $m$ )	۲/۶	۳/۹۱

### ۲-۲-۶-۲- انواع اسکرپیر

اسکرپرها را از جنبه‌های مختلفی از جمله موارد زیر می‌توان تقسیم بندی کرد:

- ۱- براساس نوع تراکتور (اسکرپیر با تراکتور چرخ زنجیری یا اسکرپیر با تراکتور چرخ لاستیکی).
- ۲- براساس قدرت موتور (اسکرپیر تک موتوره یا دو موتوره).
- ۳- براساس ظرفیت و یا نوع مخزن
- ۴- براساس حداکثر سرعت
- ۵- براساس حداکثر عمق حفر خاک
- ۶- براساس حداکثر عمق تخلیه

### ۲-۲-۶-۲-۱- اسکرپیر با تراکتور چرخ زنجیری

چنانچه زمین مورد نظر نرم و فاصله حمل کم باشد، از تراکتور با چرخ‌های زنجیری استفاده می‌شود. فاصله حمل ۱۰۰ تا ۱۲۰ متر توسط اسکرپیر چرخ زنجیری اقتصادی بوده و حمل فواصل بیش از ۳۰۰ متر توصیه نمی‌شود. این اسکرپیرها قدرت کششی زیادی دارند. با زیاد شدن مسافت سرعت کم تراکتور چرخ زنجیری نقص به حساب می‌آید. این تراکتور می‌تواند یک اسکرپیر را بدون کمک بولدوزر بارگیری نماید.



شکل ۲-۶-۶. اسکرپور با تراکتور چرخ زنجیری

### ۲-۲-۶-۲- اسکرپور با تراکتور چرخ لاستیکی:

اگر فاصله حمل خاک بیش از ۳۰۰ متر باشد، تراکتور چرخ لاستیکی برای حمل خاک به کار می‌رود. نیروی کششی این اسکرپور به اندازه نیروی کشش اسکرپور چرخ زنجیری نمی‌باشد. برای همین ممکن است به کمک یک بولدوزر همانند شکل ۲-۶-۸ هل داده شود. سرعت بالای آنها که تا ۵۵ کیلومتر در ساعت نیز می‌رسد، عقب‌افتادگی آن را برای کشش آن جبران می‌کند. در حال حاضر بیشتر اسکرپورها با تراکتور چرخ لاستیکی استفاده می‌شوند و تراکتور چرخ زنجیری به ندرت کاربرد دارد.



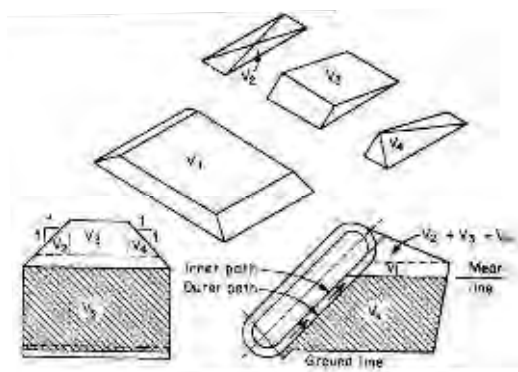
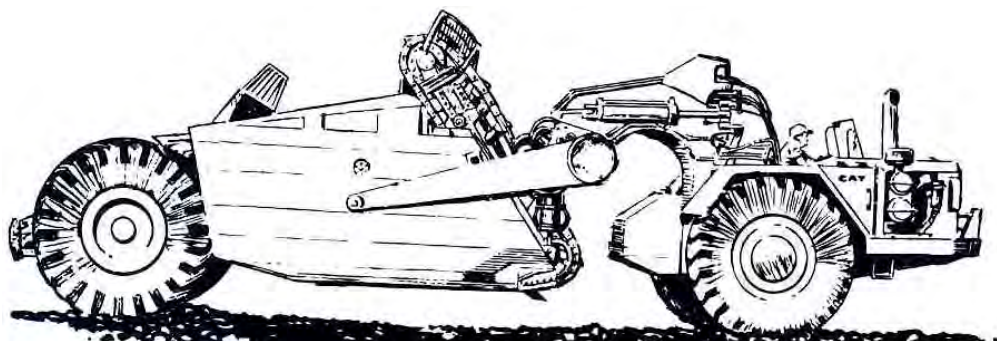
شکل ۲-۶-۸- هل دادن اسکرپور توسط بولدوزر



شکل ۲-۶-۷- اسکرپور با تراکتور چرخ لاستیکی

### ۲-۲-۶-۳- اسکرپورهای نقاله‌دار

برخی از اسکرپورها مجهز به صفحات باریک می‌باشند که بوسیله یک زنجیر بسته شده چرخنده، خاک را در درون جام خود قرار می‌دهند. همان طور که اسکرپور به جلو حرکت می‌کند، تیغه برش آن وارد خاک شده و آن را سست می‌کند. تیغه‌های باریک نقاله خاک را به طرف بالا برده و در محفظه اسکرپور می‌ریزد. این عمل نیاز به انرژی کمتری نسبت به فشار دادن خاک به درون مواد موجود در محفظه را دارد. در نتیجه این اسکرپور نیاز به تراکتور فشار دهنده ندارد. ظرفیت این اسکرپورها نیز همانند ظرفیت بقیه اسکرپورها قابل محاسبه می‌باشد.



شکل ۲-۶-۹- اسکرپرهاى نقاله‌دار و تعیین ظرفیت آنها

### استفاده همزمان از چند اسکرپپر:

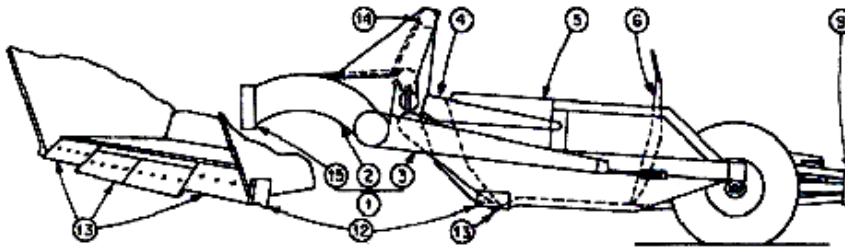
بعضی از مواقع برای افزایش راندمان و حجم عملیات خاکی می‌توان چند اسکرپپر را به یکدیگر متصل کرد. البته برای این منظور باید نیروی کشش کافی موجود باشد. در شکل شماره ۲-۶-۱۰ نحوه بسته شدن آنها نشان داده شده است.



شکل ۲-۶-۱۰- استفاده همزمان از چند اسکرپپر

### ۲-۶-۳- قسمت‌های مختلف اسکرپپر

قسمت‌های مختلف اسکرپپر در شکل شماره ۲-۶-۱۱ نشان داده شده و در ذیل نام آن درج گردیده است. با این حال سه قسمت اصلی اسکرپپر عبارتند از محفظه جلویی جام (Apron)، جام (Bowl) و صفحه تخلیه کننده جام (Ejector) که به هنگام بارگیری دیواره محفظه جلویی جام (Apron) باز شده و خاک به داخل جام می‌رود و برای تخلیه نیز دیواره عقب جام به جلو حرکت می‌کند و خاک را به جلو هل داده تخلیه می‌کند.



شکل ۲-۶-۱۱- قسمتهای مختلف یک اسکرپور

قسمت های مختلف اسکرپور که در شکل نشان داده شده اند به قرار زیر می باشند:

- ۱- شاسی و قاب اصلی ماشین
- ۲- انحنای ماشین (گردن غازی)
- ۳- پشت بند جام
- ۴- محافظه جلویی جام (Apron)
- ۵- جام (Bowl)
- ۶- صفحه تخلیه کننده عقب جام (Ejector)
- ۹- صفحه کشش برای اتصال به اسکرپور دیگر
- ۱۲- صفحات تعیین کننده طول برش
- ۱۳- تیغه برش
- ۱۴- شیار قرقره ای
- ۱۵- شاه پین برای متصل شدن به تراکتور

## ۲-۶-۴- عملکرد ماشین در انواع خاک و سنگ :

از اسکرپور می توان برای برش و انتقال تمام خاک ها به جز خاک های دارای قلوه سنگ استفاده کرد. زیرا قلوه سنگ ها باعث فرسایش سریع تیغه و جام اسکرپور می شوند. بعضی از روشها و فنونی که ممکن است باعث ازدیاد بازده اسکرپور بشوند، به شرح زیر می باشد :

- ۱- اسکرپور باید تا حد امکان در سرایشیها بارگیری شوند. این مساله از مقاومت مواد حفاری و مقدار نیروی موتور مورد نیاز می کاهد.
- ۲- بین امتدادهای حفاری شده یک باریکه حفاری نشده باقی بماند. حفاری این قسمت بعداً انجام گرفته و همواره آسانتر از حالت عادی می باشد.
- ۳- اسکرپور باید در حین بالا آوردن جام خود، مواد خاکی پراکنده در جلوی ماشین را با لبه جام پخش کند.
- ۴- اگر خاک سخت باشد، باید ابتدا خاک را با ریپر سست کرد.
- ۵- تراکتور کمکی باید پس از پایان عمل بارگیری به اندازه کافی اسکرپور را هل دهد تا اسکرپور شتاب لازم را بدست آورد.
- ۶- مدت زمان بارگیری نزدیک به حد بهینه باشد و اسکرپور در هیچ زمانی معطل تراکتور نشود.

- ۷- یک تراکتور یدکی در محل وجود داشته باشد تا در زمان بارگیری مشکل پیش نیاید.
- ۸- همواره باید راههای حمل مواد را در شرایط عالی نگه داشت.
- ۹- تا حد امکان از جاده یک طرفه استفاده شود تا ازدحامی در مسیر عبور اسکرپرها رخ ندهد.
- ۱۰- سطح منطقه خاکریزی باید مسطح نگه داشته تا امکان تخلیه آسان و سریع را برای اسکرپرها فراهم آورد.

### انتخاب اسکرپر مناسب برای انواع خاک و سنگ :

- ۱- اگر تعداد سنگها در منطقه کم بوده و حداکثر قطر آنها به ۲۰ cm محدود می‌شود و درصد میزان رطوبت کمتر از ۲۰٪ باشد و همچنین شیب برای اسکرپر پر کمتر از ۵ تا ۶ درصد و برای اسکرپر خالی کمتر از ۱۰ تا ۱۲ درصد باشد بهتر است که از اسکرپر بالابر تک موتوری استفاده شود.
- ۲- اگر تعداد سنگها در منطقه کم بود و حداکثر قطر دانه‌ها به ۴۵ cm محدود شود و درصد رطوبت کمتر از ۳۵ درصد باشد و همچنین شرایط شیب شبیه به حالت قبل باشد بهتر است که از اسکرپر دو موتوری بالابر استفاده شود.
- ۳- اگر مواد، شیب و شرایط خاک برای اسکرپر دو موتوره بالابر مناسب باشد و دو راننده که قادر به همکاری موثر با یکدیگر هستند وجود داشته باشد و مواد از نظر لاستیکها تخریب کننده نباشد. می‌توان از اسکرپر دو موتوره فشاری، کششی استفاده کرد.
- ۴- اگر زمین سست باشد و شیب برای اسکرپر خالی بیش از ۱۲ درصد و برای پر بیش از ۵ تا ۶ درصد باشد، می‌توان از اسکرپر دو موتوری عادی استفاده کرد.
- ۵- اگر زمین سفت باشد و شیب برای اسکرپر خالی کمتر از ۱۰ تا ۱۲ درصد و برای اسکرپر پر کمتر از ۵ تا ۶ درصد باشد، می‌توان از اسکرپر تک موتوره عادی استفاده کرد.

## ۷-۲- کامیون

### ۷-۲-۱- معرفی، موارد استعمال، مشخصات فنی، قدرت و ظرفیت

#### ۷-۲-۱-۱- معرفی

اساساً کامیون به دستگاه کشنده‌ای اطلاق می‌شود که متشکل از یک شاسی و یک کشنده (موتور) باشد. بسته به اینکه بر روی شاسی چه نوع تجهیزات و یا ملحقات دیگری متصل شود، نام گذاری متفاوت می‌گردد. می‌توان بر روی شاسی کامیون تجهیزاتی نظیر تراک میکسر، اتاق حمل کالا، جرثقیل، کفی، پمپ بتن، تانکر حمل مایعات، آبپاش، قیرپاش و همچنین کمپرسی حمل مصالح قرار داد. از آنجا که هر کدام از ماشینهای یادشده در جای خود مورد بررسی قرار گرفته‌اند، در این بخش صرفاً به کمپرسی پرداخته شده و با کمی اغماض کمپرسی و کامیون معادل هم به کار رفته‌اند. چنانکه مصطلح نیز همینطور است.

انتقال مصالح حاصل از حفاری یکی از مهمترین مسائل عملیات خاکی است که توسط کامیون‌ها انجام می‌شود. البته انواع وسائل حمل و نقل مصالح حفاری نیز وجود دارند که شامل تسمه نقاله، واگن و موارد دیگر می‌باشند. سیستم تسمه نقاله برای حمل مواد در فواصل محدود درون کارگاه به کار می‌رود. معمولاً برای حمل در محیط کارگاه و خارج آن از کامیون‌ها استفاده می‌شود.



کامیون‌ها در انواع دیزلی، بنزینی و یا گازسوز، یک یا دو دیفرانسیلی و با دو، سه یا چهار محوره به بازار عرضه می‌شوند و تمام این انواع در جاده‌های آسفالتی و غیر آسفالتی یا خارج از جاده‌های عمومی حرکت می‌کنند. کامیون‌هایی که مخصوص حرکت در خارج از جاده‌ها به ویژه معادن هستند می‌توانند در ابعاد بزرگتری ساخته شوند و ظرفیتی در حدود چند صد تن داشته باشند. استفاده از این کامیون‌ها در مقادیر بزرگ جابجایی به صرفه می‌باشد.

### ۲-۱-۷-۲- موارد کاربرد

با توجه به انواع کامیون، موارد کاربرد آنها به قرار زیر است:

۱. حمل مصالح خاکی و قطعات سنگی در تمامی شرایط محیطی
۲. استفاده در عملیات سنگین خاکی از قبیل سدسازی، تونل‌سازی، معادن و غیره
۳. تخلیه خاک به صورت دیو در امتداد یک مسیر



شکل شماره ۲-۱-۷-۲- انواع از انواع مختلف کامیون (غیر جاده‌ای و غیر جاده‌ای کمرشکن)

### ۲-۱-۷-۳- مشخصات فنی، قدرت و ظرفیت

کامیون در صورتی که اتاق بار آن کج شده و مواد داخل را به وسیله جک هیدرولیکی تخلیه کند، کمپرسی نامیده می‌شود. قدرت و ظرفیت کامیون‌ها رابطه مستقیم با هم دارند. به این مفهوم که هر چه ظرفیت کامیون بیشتر باشد، قدرت آن نیز بیشتر خواهد بود و هر چه قدرت بیشتر باشد ظرفیت بیشتری را می‌تواند داشته باشد. البته مقررات وزارت راه و ترابری نیز در ظرفیت کامیون‌های جاده‌ای تاثیر دارد. به عنوان نمونه در ایران کامیون‌های ۶ چرخ حداکثر ۱۹ تن با بار و کامیون‌های ۱۰ چرخ ۲۶ تن با بار ظرفیت دارند.

همچنین شکل کامیون نیز در ظرفیت آن تاثیر می‌گذارد. حداقل سه روش برای بیان ظرفیت واگن‌ها و کامیون‌ها وجود دارد. اول، مقدار قابل حمل بر حسب تن، دوم، بوسیله حجم پر و سوم، بوسیله حجم انباشته بر حسب متر مکعب.

حجم اتاق کامیون، از کف تا صفحه فرضی که از لبه‌های بالائی اتاق می‌گذرد را ظرفیت پر می‌گویند و بار نباید از سطح این صفحه بالاتر باشد. در واقع ظرفیت پر، حجم هندسی اتاق بارگیری کامیون است. ظرفیت انباشته عبارت است از حجم موادی که بصورت انباشته، محل بارگیری را بصورت یک توده ریخته شده می‌گیرد و بالاترین نقطه مواد، بالاتر از لبه‌های کناری اتاق بارگیری واقع می‌شود. ظرفیت باید بر حسب متر مکعب بیان شود. در حالیکه ظرفیت پر برای هر دستگاه مقداری ثابت است، ظرفیت انباشته با ارتفاعی که بالاتر از سطح لبه‌های کناری دارد و با طول و عرض کامیون تغییر می‌کند.

خاکهای مرطوب یا خاک رس ماسه‌ای با زاویه شیب ۱ به ۱ می‌تواند حمل شود. در حالیکه شن خشک و یا ماسه، شیبی بیشتر از ۳ به ۱ (افقی به عمودی) نخواهد داشت. برای تعیین ظرفیت انباشته یک دستگاه لازم است که ظرفیت پر، طول و عرض اطاق کامیون و زاویه‌ای که تحت آن زاویه مواد بار شده در هنگام حرکت کامیون ثابت می‌ماند معلوم باشد. جاده موقت حمل اجازه بهره‌برداری با ظرفیت انباشته بیشتری را نسبت به راه موقت ناهموار می‌دهد. بخاطر تغییرات در ظرفیت انباشته دستگاهها، بهتر است مقایسه آنها بر اساس ظرفیت پر صورت گیرد. در هر صورت باید ظرفیت بر اساس واقعیت تعیین شود و یا با مقایسه معلوم گردد. در هنگام حمل مواد سنگین وزن نظیر سنگ آهن، مقدار بار قابل حمل بر حسب تن مورد نظر است، ظرفیت وزنی، حجم مواد را محدود می‌نماید. به هر حال هنگامی که وزن مخصوص مواد چنان باشد که وزن بار از مقدار مجاز بیشتر نشود، دستگاه را می‌توان تا ظرفیت انباشته بار نمود و در زمانی که اجازه حمل بار بیشتری داده شود، قطعاً در بدنه کامیون آهن کشی و تقویت ضرورت دارد. هر چه میزان ظرفیت کامیون بیشتر باشد، نیاز به موتور قوی‌تری است تا قادر به کشیدن وزن سنگین‌تر باشد. همچنین سرعت کامیون‌ها نیز رابطه مستقیم با قدرت دارد. هر چقدر سرعت بیشتری مد نظر باشد، قدرت بیشتری نیاز است. شایان ذکر است با افزوده شدن ظرفیت کامیون، نیاز به کامیون‌های گول‌پیکر با قدرت بیشتر داریم که این امر باعث می‌شود تا قدرت مانور کامیون‌ها و سرعت آنها کاسته شود. کامیون‌ها بر حسب اینکه کامیون‌های جاده‌ای باشند و یا غیر جاده‌ای دارای قدرت‌ها و ظرفیت‌های مختلفی هستند. جدول شماره ۲-۷-۱ و ۲-۷-۲ محدوده قدرت و ظرفیت کامیون‌ها و سرعت آنها را نشان می‌دهد.

جدول شماره ۲-۷-۱- ظرفیت کامیون‌های جاده‌ای تولید ایران بر اساس تعداد محورها

نوع کامیون	وزن ماشین (بدون اتاق حمل بار)	وزن ناخالص (بار و ماشین) توان (اسب بخار)	توان (اسب بخار)
دو محوره	۶/۸ تا ۵/۸ (تن)	۲۱-۱۸ (تن)	۲۴۰-۲۸۰
سه محوره	۹/۵ تا ۷/۹ (تن)	۲۶-۲۳ (تن)	۲۴۰-۳۷۵
چهار محوره	۱۰/۳ (تن)	۴۲ (تن)	۴۴۰

جدول شماره ۲-۷-۲- قدرت، وزن، سرعت و ظرفیت کامیون‌های غیر جاده‌ای بر اساس نوع آنها

نوع کامیون	کامیون‌های غیر جاده‌ای	کامیون‌های کمرشکن
قدرت (hp)	۳۵۰-۳۲۲۷	۱۵۰-۶۵۰
وزن ماشین خالی (ton)	۲۵-۲۷۲	۱۵-۴۷
حداکثر سرعت ماشین (km/h)	۷۵-۴۵	۵۰-۶۰
وزن ماشین با بار قابل حمل (ton)	۵۵-۶۱۰	۳۵-۱۰۲
ظرفیت حجم پر (m <sup>۳</sup> )	۱۵-۱۷۳	۱۰-۲۷
ظرفیت حجم انباشته (m <sup>۳</sup> )	۲۰-۲۲۰	۱۳-۴۰

## ۲-۷-۲- انواع کامیون‌ها

کامیون‌ها را می‌توان با توجه به عوامل متعددی گروه بندی نمود، از جمله آنها عبارتند از:

۱. اندازه و نوع موتور: بنزینی، گازوئیلی، به ندرت گازسوز

۲. تعداد دنده‌ها

۳. نوع محرک بودن آنها: دو چرخ محرک، چهار چرخ محرک، شش چرخ محرک و غیره
۴. تعداد چرخها و محورها و ترتیب چرخهای محرک
۵. روش تخلیه خاک: از عقب، جانبی و کف
۶. نوع موادی که می‌توانند حمل کنند: خاک، سنگ، زغال سنگ و سنگ آهن و غیره
۷. ظرفیت بر حسب تن و یا متر مکعب
۸. روش تخلیه برای تخلیه بار از عقب بصورت هیدرولیکی یا کابلی

کامیون‌های را به طور کلی می‌توان به دو نوع کامیون‌های جاده‌ای و غیرجاده‌ای تقسیم نمود. کامیون‌های جاده‌ای به لحاظ مقررات ترافیکی قادر به تردد در جاده‌ها هستند، در حالیکه کامیون‌هایی که ظرفیت آنها از مقادیر مجاز تجاوز نماید، صرفاً باید در کارگاهها استفاده شده و برای تردد بین کارگاهها باید سوار کفی یا بوژی شوند. کامیون‌های غیرجاده‌ای به انواع دامپتراک ( Off-Road Dump Truck) و کامیون‌های کمرشکن (Articulated Dump Truck) تقسیم می‌شوند. لازم به ذکر است کامیون‌ها از نظر نوع تخلیه نیز به کامیون‌های کمپرسی و غیر کمپرسی تقسیم می‌شود. نوع کمپرسی دارای جک هیدرولیکی به منظور عمل تخلیه می‌باشد.

#### ۲-۷-۲-۱- کامیون‌های عادی جاده‌ای (Highway Trucks):

این کامیون‌ها مخصوص حرکت در جاده‌ها ساخته می‌شود. کامیون‌های عادی در مورد حمل مواد دارای انعطاف‌پذیری زیاد بوده و انواع مختلف آن به صورت دیزلی یا بنزینی (انواع کوچک)، یک یا دو محور متحرک، دو یا سه یا چهار محوری وجود دارد. این نوع کامیون‌ها به علت عبور در جاده‌ها دارای محدودیتهایی می‌باشند. کامیون‌هایی که مخصوص جاده‌ها ساخته می‌شوند، باید مقررات ترافیکی زیر در آنها رعایت شوند:

- عرض کمتر از ۲/۶ متر
- ارتفاع کمتر از ۴/۵ متر
- حداکثر طول کامیون دو محور: ۱۰ متر
- حداکثر طول کامیون سه محور: ۱۲ متر

کامیون‌های جاده‌ای به علت کوچک بودن دارای مانور بالا و همچنین در پروژه‌های مختلف با سهولت زیاد قادر به حرکت می‌باشند و دارای انعطاف‌پذیری بالا در حمل مواد هستند. این نوع کامیون‌ها دارای قدرت تا ۴۲۰ اسب بخار (نوع ۴ محور) و وزن خالی حداکثر ۲۵ تن می‌باشند. معمولاً سرعت آنها بالا و تا ۷۰ km/h در زمانی خالی بودن می‌رسد. مقدار سقف باری که این کامیون‌ها حمل می‌کنند، بستگی به نوع مصالح و موادی که حمل می‌کند دارد، ولی برای جلوگیری از وارد شدن خسارت به جاده حداکثر ۱۸ تن در هر محور محدود شده است. ظرفیت اطاق بار در حالت پر می‌تواند به ۱۵ متر مکعب و در حالت انباشته به ۲۰ متر مکعب برسد.



شکل ۲-۷-۲- انواع کامیونهای جاده‌ای (کمپرسی) تولید ایران (۲، ۳ و ۴ محور)

#### ۲-۲-۷-۲- کامیون‌های غیر جاده‌ای

به دلیل عدم استفاده این نوع کامیون‌ها در جاده‌ها، محدودیت ترافیکی کامیون‌های جاده‌ای را ندارند. بنابراین دارای جثه بزرگتر و حجم و قدرت بیشتری هستند. در ایران به این نوع کامیون‌ها اصطلاحاً دامپتراک گفته می‌شود. این نوع کامیون‌ها برای حمل خاک و سنگ استفاده می‌شود و برای انجام عملیات حمل خاک در روی زمینهای ناصاف، غیر هموار و خارج از محیط آسفالتی طراحی شده‌اند. این نوع کامیون‌ها که در پروژه‌های عمرانی رایج هستند، دارای وزن خالی بین ۲۵ تا ۲۷۲ تن می‌باشند که قدرت موتور بین ۳۵۰ تا ۳۲۲۷ اسب بخار را برای حمل بار بین ۳۰ تا ۳۴۰ تن را لازم دارند. سرعت این کامیون‌ها بالا نمی‌باشد و با افزایش وزن بار پایین تر می‌آید، معمولاً سرعت بین ۴۵ تا ۷۰ کیلومتر بر ساعت از آنها انتظار می‌رود. قدرت مانور آنها از کامیون‌های جاده‌ای کمتر است. حجم اطاق این کامیون‌ها در حالت پر ۱۵ تا ۱۷۳ متر مکعب و در حالت انباشته بین ۲۰ تا ۲۲۰ متر مکعب می‌باشد. نوع بزرگ و عظیم الجثه این کامیون‌ها بیشتر در پروژه‌های عمرانی سنگین مثل سدها، موج شکن‌ها یا حجم عملیات خاکی بالا و یا عملیات معدنی مورد استفاده قرار می‌گیرند.



شکل شماره ۲-۷-۳- دامپتراک غیرجاده‌ای (سبک و سنگین)

### ۲-۷-۳- کامیون‌های کمرشکن

همانطور که از نام این نوع کامیونها مشخص است از دو قسمت تشکیل شده‌اند. قسمت موتور و قسمت اطاق که توسط یک مفصل به هم متصل هستند. در واقع عملکرد کامیونهای کمرشکن، شبیه اتاقهای مخصوص حمل مواد خاکی هستند که بوسیله تراکتور یا کامیون تراکتور کشیده می‌شوند. این ماشین فقط برای حمل مواد خاکی طراحی شده است و مواد حمل شده را یا از عقب و یا از کف واگن و یا از پهلوها تخلیه می‌کنند، بعضی از این کامیون‌ها دارای مجرای تخلیه طولی هستند، که بیشتر در مورد ایجاد خاکریزها مورد استفاده قرار می‌گیرند. این کامیون‌ها نیز بر دو نوع داخل جاده‌ای و خارج از محدوده جاده‌ای می‌باشند که نوع غیر جاده‌ای آن بیشتر است، زیرا وجود مفصل کمرشکن قدرت مانور آنها نسبت به کامیون‌های عادی در ناهمواری‌های خارج جاده بیشتر می‌کند.



شکل شماره ۲-۷-۴- کامیون کمرشکن

معمولاً این نوع کامیون‌ها دارای قدرت بین ۱۵۰ تا ۴۰۰ اسب بخار و وزن بین ۱۵ تا ۳۵ تن و سرعت ماکزیمم ۴۰ تا ۶۰ تن می‌باشد مقدار باری که می‌توانند حمل کنند به ۲۰ تا ۴۰ تن (بستگی به نوع موتور کشنده و حجم اطاق) می‌رسد. اطاق‌ها نیز بین ۱۰ تا ۲۰ متر مکعب در حالت پر و بین ۱۳ تا ۳۰ متر مکعب در حالت انباشته موجود می‌باشند که تریلر قادر به کشیدن آنها با بار می‌باشد.



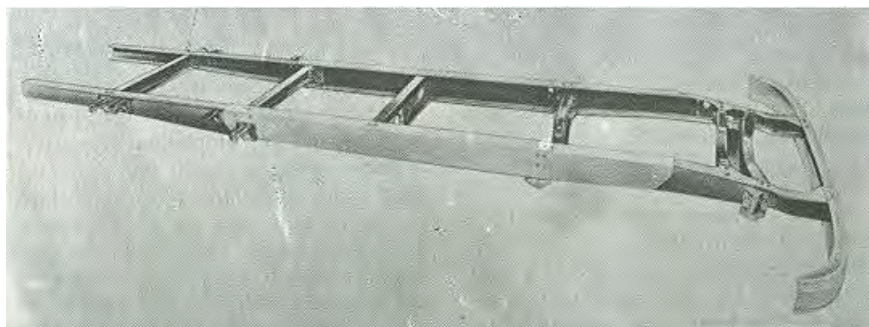
شکل ۲-۷-۵- کامیون کمرشکن در حال تخلیه

طبقه‌بندی کامیون‌ها به روش دیگری هم رایج است. این طبقه‌بندی بر طبق نوع فعالیت و اطاق و عملیات تخلیه‌ای که کامیون انجام می‌دهد به قرار زیر می‌باشد:

- کامیون با اطاق روی شاسی و عملیات تخلیه از پشت
- کامیون با اطاق یدک کش و عملیات تخلیه از کف
- کامیون با اطاق روی شاسی و عملیات تخلیه از جانب
- کامیون با اطاق یدک کش و عملیات تخلیه از جانب
- کامیون با اطاق یدک کش و عملیات تخلیه از پشت

### ۲-۷-۳- قسمت‌های اصلی کامیون‌ها و مشخصات فنی آنها

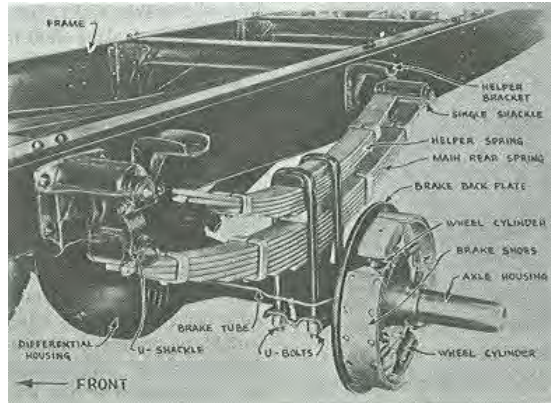
۱- **شاسی:** در شکل شماره ۲-۷-۶ یک شاسی کامیون نشان داده شده است. شاسی شامل دو تیر موازی است که برای نگه داشتن موتور و محورها می‌باشد. در قسمت جلو این دو تیر از هم دورتر می‌باشند. این حالت فیزیکی نقش ضربه‌گیر را دارد. فاصله دو تیر در قسمت عقب ۸۶ سانتی‌متر و فاصله عقب‌ترین نقطه تیر تا محور عقبی ۱۵۲ سانتی‌متر می‌باشد. شاسی‌های دیگری نیز موجود می‌باشند که این فاصله به اندازه ۱۸۰-۲۱۰ یا ۲۴۰ سانتی‌متر می‌رسد. مقدار عرض و طول این قسمت به صورت استاندارد وجود دارد.



شکل شماره ۲-۷-۶- شاسی کامیون‌ها

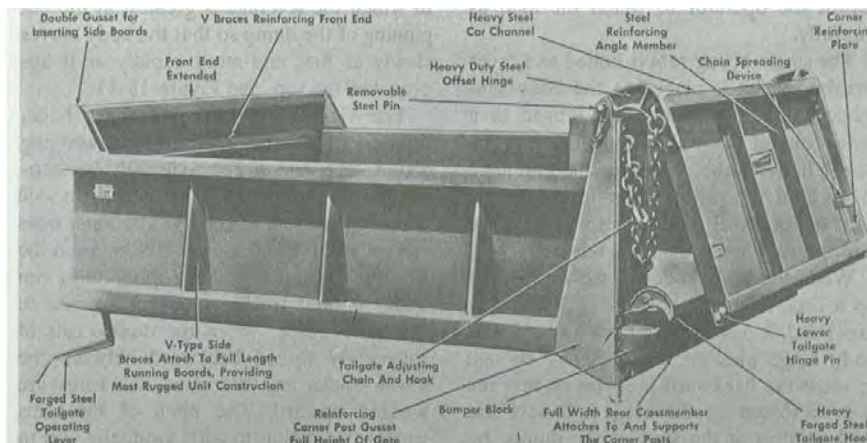
۲- **فنرها:** فنرها از نوع برگ‌ی هستند. در شکل شماره ۲-۷-۷ فنر به همراه محور موجود زیر آن نشان داده شده است. این فنرها توسط ۲ بست U شکل و یک پیچ مرکزی به شاسی متصل شده‌اند (بصورت مفصلی). این فنرها (فنرهای محور عقب) بیشترین بار را تحمل کرده و نسبتاً سنگین هستند. یک فنر در بالای فنر اصلی قرار گرفته است تا در هنگام بارگیری به فنر اصلی کمک کند.

البته در کامیون‌های جدید دو سیلندر هیدرولیکی جایگزین این فنر شده است. هنگامی که بار کمی روی کامیون قرار دارد فنرهای کمکی وارد عمل شده و از فشرده شدن فنرهای اصلی جلوگیری می‌کنند. هر فنر کمکی توسط یک جفت بست U شکل و پیچ مرکزی به محورها بسته شده است. تمام بار وارد بر کامیون توسط این فنرها به شاسی منتقل می‌گردد. این فنرها نقش بسیار مهمی در کامیون دارند و همواره باید تحت مراقبت باشند. محور جلویی روی یک تیر I شکل قوی قرار دارد که دیفرانسیل نیز بر روی این تیر قرار دارند.



شکل شماره ۲-۷-۷- فنر کامیون‌ها

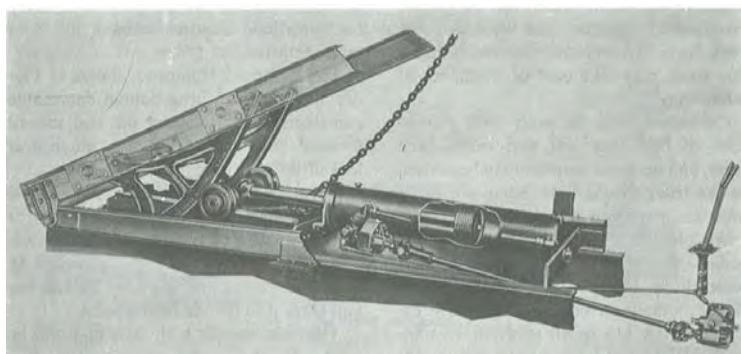
**۳- اطاق کامیون:** این اطاق شامل یک جعبه و مقداری زنجیرپین است. اگر این اطاق به سیستم هیدرولیکی (بطور انتخابی) مجهز باشد کمپرسی نام دارد. سیستم هیدرولیکی شامل پمپ هیدرولیکی، جک هیدرولیکی و مقسم است. انواع مختلفی از اطاق‌ها و سیستم‌های هیدرولیکی ساخته می‌شوند.



شکل شماره ۲-۷-۸- نوعی از اطاق کامیون‌ها

شاسی اطاق توسط ۲ مفصل به شاسی کامیون متصل شده است. طرف اطاق ورق‌های آهنی وجود دارند که توسط ۲ قوطی در بالا و پائین و ورق‌های V شکل تقویت شده‌اند. در جلو و عقب اطاق دو زائده به نام مرغک وجود دارد که محل نصب صفحه‌هایی برای بالا بردن ظرفیت اطاق می‌باشند. در تخلیه عقب توسط ۲ پین از قسمت بالا که می‌توان آنها را در آورد لولا شده است، اما پین‌های لولای پائینی ثابت می‌باشند. لولاهای پائینی توسط یک اهرم در قسمت چپ و عقب اطاق بوسیله راننده می‌تواند باز شوند.

۴- سیستم هیدرولیک: شامل یک جک، پمپ هیدرولیک و مقسم است. پمپ نیروی خود را از قسمت انتقال قدرت توسط یک شفت می‌گیرد و هنگامی که کار می‌کند که کلاچ رها شده باشد و دنده تخلیه انتخاب گردیده باشد. مقسم به بدنه جک متصل شده است و دارای ۳ وضعیت بلند کردن، ثابت و پائین آوردن است. مقسم از اتاقک راننده کنترل می‌گردد. جک هیدرولیک یک طرفه می‌باشد و اطاق بوسیله وزن خودش به حالت اول برمی‌گردد. احتمال دارد یک فنر بین پیستون و جک قرار داده شده باشد. این فنر باعث شروع حرکتی برگشتی اطاق هنگامیکه بار را خالی کرده و فشار کمی برای برگشتن به حالت افقی دارد می‌شود. همیشه یک اتصال یا یک زنجیر برای جلوگیری از دور شدن بیش از حد اطاق از شاسی در زمان تخلیه به همراه یک فنر جذب کننده ضربه لحظه‌ای وجود دارد.

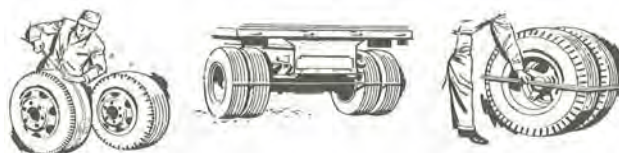


شکل شماره ۲-۷-۹- نمایی از سیستم هیدرولیک کامیون‌ها

۵- ترمزهای خلاء: ترمزهای کامیون بصورت هیدرولیکی می‌باشند. این سیستم توسط یک پمپ خلاء کار می‌کند. سیستم خلا درون موتور می‌تواند به عنوان ترمز و خیلی از کارهای دیگر (مثلاً برای تعویض آسانتر دنده) استفاده گردد.

۶- تایرها: سرعت بالا به همراه پیچ‌های زیاد، استفاده بیش از حد از ترمز و جاده‌های خراب عوامل مؤثر در تخریب تایر می‌باشند. همچنین باد کم لاستیک و بارگیری زیاد کامیون موجب تخریب لاستیک می‌گردد. بر روی چرخ‌های جلویی بار بسیار کمتری نسبت به چرخ‌های عقبی اعمال می‌شود و می‌توان از چرخ‌های سبکتر و ضعیف‌تر برای چرخ‌های جلو استفاده کرد.

- تایرهای جفت: تایرهای جفت (شکل شماره ۲-۷-۱۰) تایرهایی هستند که روی یک محور قرار می‌گیرند. بندرت پیش می‌آید که تایرهای جفت در جلوی کامیون قرار گیرند. تایرها دارای اندازه‌ها و تعداد لایه و آج‌های مساوی هستند و همچنین فشاری یکسانی راتحمل می‌کنند. اگر اندازه تایرها و فشار باد آنها مساوی نباشد بار بصورت غیر مساوی روی تایرها تقسیم شده و یکی از لاستیک‌ها سریعتر از دیگری تخریب می‌شود.



شکل شماره ۲-۷-۱۰- تایرهای جفت که روی یک محور سوار می‌شوند.

- تایرهای جلو: تایرهای جلو به دلیل حمل بار کمتر، دیرتر از تایرهای عقب فرسوده می‌گردند. چرخ‌های جلو هیچگاه موازی یکدیگر نمی‌باشند زیرا هدایت ماشین در حالیکه جلوی تایرها به همدیگر نزدیکتر از پشت آن و پائین تایرها از بالای آنها نزدیکتر



باشد راحت تر می‌شود. به این زاویه قرارگیری تایرها زاویه انحراف (camber) گفته می‌شود. اگر زاویه انحراف (camber) بیش از اندازه منفی باشد احتمال دارد که اکسل شکم داده باشد.

## ۲-۷-۴- عملکرد کامیون‌ها در انواع خاک و سنگ

عامل مهمی که در بازده یک کامیون و یا یک واگن که توسط تراکتور کشیده می‌شود دخالت دارد مقاومت غلتشی راه موقت با توجه به خاک و سنگ آن است. عمدتاً مقاومت غلتشی توسط دو عامل بدست می‌آید. یکی شرایط فیزیکی راه موقت و دیگری لاستیک دستگاه حمل کننده خاک. با نگهداری مناسب راه و با انتخاب اندازه لاستیک مناسب و تنظیم صحیح فشار باد آن تا حدود قابل توجهی می‌توان مقاومت غلتشی را کاهش داد.

جاده حمل موقتی که خاکی است و نگهداری نمی‌شود و یا خیلی کم نگهداری می‌شود خیلی زود ناهموار، شل و نرم شده و ممکن است با توجه به شرایط خاک و آب و هوا مقاومت غلتشی برابر با ۱۵۰ تا ۲۰۰ کیلوگرم به ازای هر تن بوجود آورد. اگر راه بطور مناسب با گریدر و پاشیدن آب و تراکم مورد نیاز نگهداری شود، امکان آن وجود دارد که مقاومت غلتشی به ۲۵ کیلوگرم برای هر تن و یا کمتر از آن تقلیل یابد. آبیاری راه باعث حذف گرد و خاک که باعث کم شدن دید می‌شود خواهد شد که خسارت وارده به تجهیزات را به خاطر کم شدن تصادف کاهش می‌دهد و باعث ازدیاد عمر لاستیک‌ها می‌شود و این به خاطر اثر خنک‌کنندگی رطوبت روی لاستیک‌ها است.

انتخاب اندازه مناسب لاستیک و نگهداری صحیح و مناسب فشار باد لاستیک‌ها قسمتی از مقاومت غلتشی را که بخاطر لاستیک هاست کاهش خواهد داد و این امکان را فراهم می‌سازد که کامیون‌ها در بدترین شرایط محیطی قادر به فعالیت باشند. یک لاستیک بار وارد شده بخود را با تغییر فرمی در محل سطح تماس با سطح جاده تحمل می‌کند تا با توجه به فشار باد لاستیک در سطح تماس نیروی کلی برابر با بار وارد شده بوجود آید. با تغییر فرم بیشتر لاستیک، سطح تماس نیز افزایش می‌یابد، این امر باعث ازدیاد مقاومت غلت می‌شود چون لاستیک دائماً در حالت صعود از شیب بیشتری خواهد بود. اندازه لاستیک باید بر اساس مقاومتی که سطح راه برای نفوذ لاستیک ایجاد می‌کند باشد. برای سطح راه صلب نظیر بتن لاستیک‌های پرفشار با قطر زیاد، مقاومت غلت کمتری ایجاد می‌کند. در حالتیکه بر روی سطح راه نرم لاستیک کم فشار با قطر کوچک، مقاومت غلتشی کمتری بوجود خواهد آورد، زیرا سطح تماس بیشتر باعث تقلیل نفوذ لاستیک در جاده می‌شود.

مواد حمل کامیون‌ها در نوع کامیون تأثیر می‌گذارند بخصوص در مخازن آنها. بدنه کامیون‌هایی که در حمل و نقل خاک رس مرطوب و یا مواد مشابه مورد استفاده قرار خواهد گرفت نباید زوایای تند و گوشه‌دار داشته باشند. ماسه خشک و شن تقریباً به آسانی از اطاق کامیون به هر فرمی که باشد سرازیر خواهد شد، برای حمل سنگ معدن شکل بدنه اطاق کامیون باید دارای زوایای جانبی بوده و عمق کمی داشته باشد.

اگر کامیون‌ها برای حمل موادی نظیر شن و ماسه، خاک نسبتاً خشک، زغال سنگ و غیره که به آسانی تخلیه می‌شود، بکار رود، کاربرد واگن‌های تخلیه کننده بار از زیر مناسب است.

## ۲-۸-۱- کلامشل

### ۲-۸-۱-۱- معرفی، موارد استعمال، مشخصات فنی، قدرت و ظرفیت

#### ۲-۸-۱-۱-۱- معرفی

برای انجام عملیات حفاری و گودبرداری، ماشین‌آلات متنوعی وجود دارد که نوع و اندازه آن بر اساس نوع کار و شرایط منطقه ای تعیین می‌گردد. یکی از انواع این ماشین‌آلات کلامشل یا بیل منقاری می‌باشد. بهترین عملکرد این ماشین زمانی است که برای حمل و بلند کردن بار در حالت قائم از آن استفاده می‌شود. به عنوان مثال حفاری و تخلیه بار در داخل قیف‌ها و صندوقه‌ها از این عملیات می‌باشد. یکی از مهمترین مزایای این ماشین در آن است که می‌تواند ترازوی که بر روی آن قرار گرفته است را به راحتی حفاری کند. از دیگر مزایای این ماشین انجام عملیات حفاری در انواع خاک و سنگ و حفاری در زیر آب می‌باشد. این ماشین قادر به حفاری در ارتفاع بالاتر و نیز عمق پایین تر از محل استقرار آن می‌باشد. شکل ۲-۸-۱ کلامشل در حین حفاری در خاک و حفاری در زیر آب را نشان می‌دهد.



شکل (الف-۸-۱۲) کلامشل در حال عملیات در خاک      شکل (ب-۸-۱۲) کلامشل در حال عملیات لایروبی

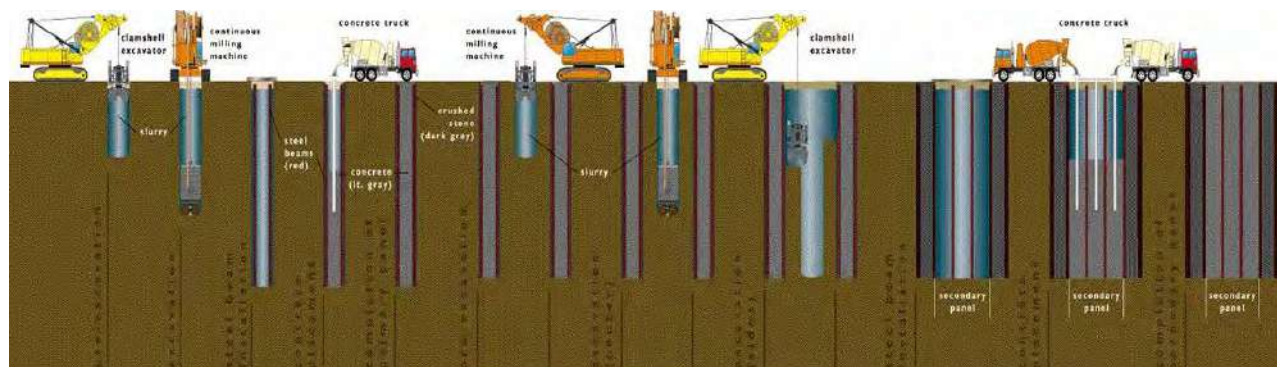
کلامشل ساختاری همانند یک جرثقیل دارد که در انتهای بوم آن یک جام با سیستم‌های کابل بندی متفاوت با جرثقیل، متصل شده است. بوم طویل و تنوع در ظرفیت جام آن، کاربرد این ماشین را تا حد زیادی افزایش داده است. دامنه حرکت قائم این ماشین وقتی با جرثقیل‌های بوم بلند به کار برده شوند ممکن است نسبتاً زیاد باشد.

#### ۲-۸-۱-۲- موارد استعمال

همانطور که در بالا اشاره شد، کلامشل از مهمترین ماشین‌آلات عملیات گودبرداری و حمل مواد ناشی از عملیات حفاری می‌باشد. برخی از موارد استعمال این ماشین عبارتند از:

۱. انجام عملیات حفاری قائم در اعماق مختلف مانند دیوارهای حائل، گودال شمع‌ها و پرده‌های آب بند...
۲. حمل و جابجا نمودن مواد کنده شده و نرم نظیر ماسه، شن، سنگ‌های شکسته، ذغال سنگ و....
۳. انجام عملیات لایروبی در دریاچه سدها، کانال‌ها، پایه‌های موج شکن و ....
۴. حمل بار و بلند کردن قائم آنها از یک نقطه به یک نقطه دیگر نظیر تخلیه بار در داخل قیف‌ها و صندوقه‌ها

پیش از حفر گودال های عمیق، برای جلوگیری از ریزش خاک در حین حفاری می بایست دیوارهای حائل در خاک اجرا شود. معمولاً این دیوارها نیاز به انجام حفاری عمیق و قائم دارند. یکی از ماشین آلاتی که برای انجام این نوع حفاری به کار می رود، کلامشل می باشد. همچنین از این ماشین برای حفر گودال های مورد نیاز برای شمع ها و پرده های آب بند نیز استفاده می شود. شکل ۲-۸-۲ مراحل ساخت این نوع دیوارها را نشان می دهد.



شکل ۲-۸-۲- چرخه ساخت دیوارهای حائل، شمع ها و پرده آب بند توسط ماشین کلامشل

### ۲-۱-۸-۳- مشخصات فنی، قدرت و ظرفیت

کلامشل از ادوات افزوده شده به جرثقیل می باشد. لذا در رابطه با مشخصات فنی، قدرت و ظرفیت موتور آن در بخش جرثقیلها به تفصیل بحث شده است. همچنین در رابطه با نوع و ظرفیت جام آن نیز در بخش بعدی توضیحاتی ارائه خواهد شد. جدول ۱-۸-۲ مشخصات فنی جام کلامشل کابلی با وزن متوسط برای کارهای عمومی را نشان می دهد.

جدول ۱-۸-۲- مشخصات فنی جام بیل منقاری با وزن متوسط برای کارهای عمومی  
اندازه برحسب مترمکعب

									شرح
۰/۲۸۷	۰/۳۸۲	۰/۵۷۳	۰/۷۶۵	۰/۹۶	۱/۱۵	۱/۳۴	۱/۵۳	۱/۹۱۲	ظرفیت مترمکعب :
۰/۲۲۷	۰/۳۳۴	۰/۴۴۱	۰/۶۵۷	۰/۷۸۲	۰/۹۳۵	۱/۰۲۶	۱/۳۳	۱/۴۷	سطح آب
۰/۳۱	۰/۴۴	۰/۶۱	۰/۹۱	۱/۰۶	۱/۲۴	۱/۴۶	۱/۷	۲/۱۴	خط _ صفحه
۰/۳۷	۰/۵۳	۰/۷۸	۱/۰۶	۱/۳	۱/۵۶	۱/۸۳	۲/۱۰	۲/۵۵	انباشته
									وزن برحسب کیلوگرم :
۷۵۳/۹	۹۶۱/۶	۳۳۴/۵	۱۷۵۵/۴	۱۹۴۵/۸	۲۴۰۸/۶	۲۴۶۷/۶	۲۷۲۱/۶	۳۵۲۶/۷	وزن جام تنها
۱۰۴/۳	۱۳۶/۱	۱۸۱/۴	۱۸۱/۴	۱۸۱/۴	۲۲۶/۸	۲۲۶/۸	۲۷۲/۲	۲۷۲/۲	وزن خلاف جهت
۸۱/۶	۸۱/۶	۸۱/۶	۸۱/۶	۸۶/۱	۸۶/۲	۱۲۰/۷	۱۳۶/۱	۱۷۶/۹	وزن دندانه ها
۹۳۹/۹	۱۱۷۹/۴	۱۵۸۷/۶	۲۰۱۸/۵	۲۲۵۸/۹	۲۷۲۱/۶	۲۸۱۵/۵	۳۱۲۹/۸	۳۹۷۵/۸	وزن کل
									ابعاد :
۱/۲۷	۱/۴۵	۲/۰۳	۲/۲۳	۲/۶۹	۳/۱۰	۳/۴	۳/۷۲	۴/۱۴	سطح ایجاد شده جام
									در هنگام کار
									(مترمربع)
۷۶/۲	۷۶/۲	۹۱/۴	۹۱/۴	۱۰۴/۱	۱۱۴/۳	۱۲۱/۹	۱۲۹/۵	۱۳۷/۲	عرض سانتی متر
۱۶۵/۱	۱۹۵/۶	۲۲۱	۲۳۸/۸	۲۵۶/۵	۲۷۴/۳	۲۷۹/۴	۲۸۴/۵	۳۰۲/۳	طول در حال باز

۱۴۴/۸	۱۷۰/۲	۱۹۰/۱	۲۰۵/۷	۲۱۵/۹	۲۲۸/۶	۲۴۱/۳	۲۴۳/۸	۲۸۱/۹	طول در حال بسته
۲۱۵/۹	۲۳۸/۸	۲۷۶/۹	۲۹۷/۲	۳۱۲/۴	۳۲۷/۷	۳۱۲/۴	۳۵۰/۵	۳۹۶/۲	ارتفاع در حال باز
۱۷۵/۳	۱۹۳	۲۲۳/۵	۲۳۸/۸	۲۵۱/۵	۲۶۶/۷	۲۶۶/۷	۲۸۱/۹	۳۱۴/۹	ارتفاع در حال بسته

## ۲-۸-۲- انواع کلامشل

کلامشل‌ها را می‌توان از سه بعد به شرح زیر تقسیم بندی نمود:

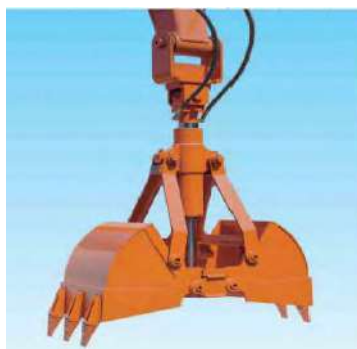
### ۲-۸-۲-۱- انواع کلامشل برحسب سیستم هدایت

۱) کلامشل کابلی: در این نوع کلامشل جام توسط کابل به بوم جرثقیل متصل می‌گردد و هدایت جام از قبیل پر و خالی کردن آن با یک شبکه کابلی و قرقره ای بوسیله اپراتور صورت می‌گیرد. شکل ۲-۸-۳ این نوع کلامشل را نشان می‌دهد.



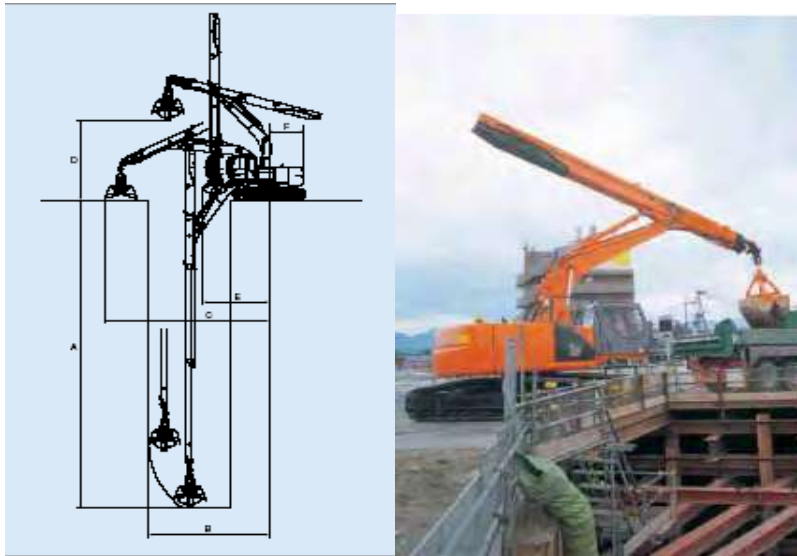
شکل ۲-۸-۳- کلامشل کابلی

۲) کلامشل هیدرولیکی: در این نوع کلامشل جام توسط یک سیستم هیدرولیکی و پمپ‌های مربوط به آن هدایت می‌شود. شکل ۲-۸-۴ جام این نوع کلامشل را نشان می‌دهد.



شکل ۲-۸-۴- جام کلامشل هیدرولیکی

۳) کلامشل تلسکوپی: در این نوع کلامشل بجای استفاده از بوم معمولی جرثقیل، از یک بازوی تلسکوپی استفاده شده است. بدلیل استفاده از این بازو، عملکرد و بازده ماشین افزایش یافته است. به کمک این بازو، ماشین عملیات حفاری و انتقال را در یک شعاع کوچک به راحتی می‌تواند انجام دهد. شکل ۲-۸-۵ این نوع کلامشل را نشان می‌دهد.



شکل ۲-۸-۵- کلامشل تلسکوپی

### ۲-۲-۸-۲- انواع کلامشل بر حسب نوع جام

مهمترین قسمت در کلامشل، جام می باشد و سایر اجزاء ماشین بر حسب نوع جام تعیین می شود. اگر جام دارای دندانها باشد، بیشتر از آن برای کندن مواد سخت استفاده خواهد شد. ولی اگر جام بدون دندانها باشد، از آن بیشتر برای جابه جایی مواد و مصالح استفاده می شود. این دندانها را می توان به سهولت از جام جدا کرد. برخی از انواع جام با لبه های برنده نیز وجود دارد که معمولاً برای کار در زمین با سختی زیاد از آن استفاده می شود.

از نظر سختی کاری که با کلامشل صورت می گیرد، جام به سه دسته زیر تقسیم بندی می شود :

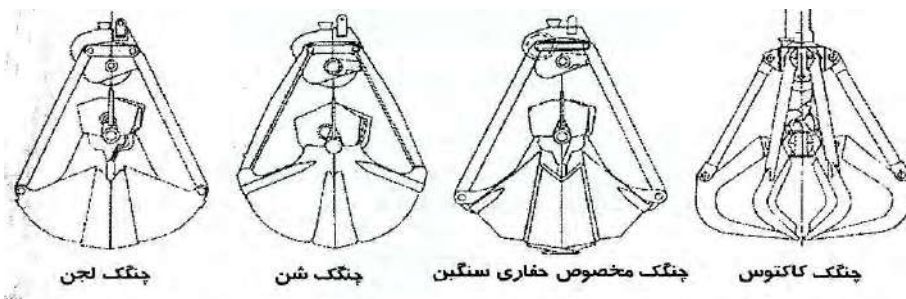
۱) جام نوع سبک که از آن برای جابه جا نمودن مواد سبک وزن استفاده می شود.

۲) جام نوع متوسط که از آن برای کارهای عمومی استفاده می شود.

۳) جام نوع سنگین که از آن برای عملیات حفاری و گودبرداری استفاده می شود.

از نظر نوع کار و مصالحی که توسط کلامشل حمل می شود، جام به چهار دسته تقسیم بندی می شود. در شکل ۲-۸-۶ نوع جام

بر حسب نوع کار و مصالح قابل حمل نشان داده شده است.



شکل ۲-۸-۶- جام کلامشل از نظر نوع کار و مصالح قابل حمل

از جام کاکتوسی برای حمل قطعات بزرگ سنگ و مواد دیگر استفاده می شود. عملکرد سایر جام ها با توجه به نام آنها مشخص

می باشد.

### ۲-۸-۲-۳ انواع کلامشل بر اساس نوع شاسی

معمولاً کلامشل بر روی دو نوع شاسی چرخ لاستیکی و چرخ زنجیری متصل می‌شود. نوع چرخ لاستیکی و چرخ زنجیری بر اساس نوع زمینی که برای انجام عملیات بر روی آن قرار می‌گیرد تعیین می‌شود. اگر جداول مخصوص بار مجاز کلامشل موجود نباشد، باید میزان ۸۰ درصد ظرفیت جام در مورد جرثقیل چرخ لاستیکی و ۹۰ درصد ظرفیت جام برای جرثقیل چرخ زنجیری به عنوان بار مجاز در نظر گرفته شود و این به خاطر بارهای دینامیکی در اثر حرکت جام می‌باشد.

### ۲-۸-۳-۳ قسمت های اصلی کلامشل و نحوه عملکرد آن

#### ۲-۸-۳-۱-۱ قسمت های اصلی

در کلامشل کابلی قسمت های تشکیل دهنده ماشین عبارتند از :

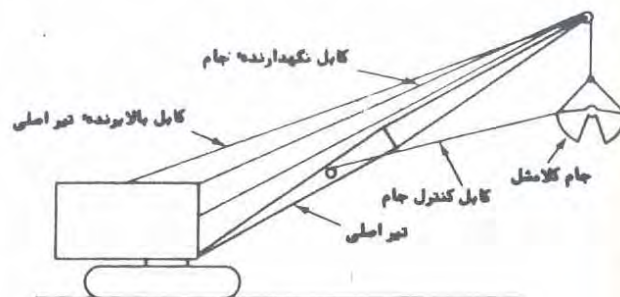
(۱) جام کلامشل

(۲) تیرک اصلی

(۳) کابل‌های اتصال دهنده

(۴) جرثقیل

شکل ۲-۸-۷ قسمت های اصلی کلامشل کابلی را نشان می‌دهد.



شکل ۲-۸-۷- قسمت های اصلی کلامشل کابلی

قسمت های اصلی کلامشل هیدرولیکی و تلسکوپی همانند کلامشل کابلی می‌باشد. با این تفاوت که در کلامشل هیدرولیکی بجای سیستم کابل و قرقره، سیستم جک های هیدرولیکی وجود دارد و در کلامشل تلسکوپی بجای بوم، بازوی کلامشل تلسکوپی می‌باشد.

### ۲-۸-۳-۲- نحوه عملکرد کلامشل

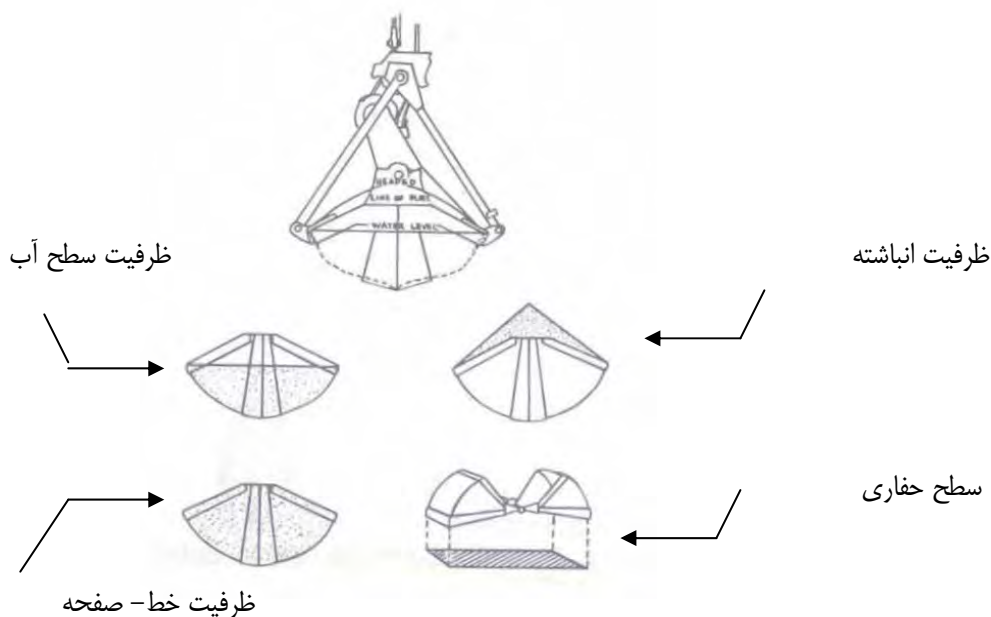
مکانیسم عملکرد جام کلامشل کابلی بدین ترتیب است که جام از دو قطعه متصل به هم تشکیل شده است. در کلامشل کابلی هنگامی که کابل‌های بستن جام و بالابردن جام فاقد کشش باشند از سربار اضافی موجود در جام برای باز کردن آن استفاده می‌شود. وقتی که جام باز باشد، وزن آن بوسیله کابل نگهدارنده تحمل می‌شود و کابل زیرین جام که به وسط تیر مشبک متصل شده است، برای جلوگیری از کج شدن و نوسانات جام در حین عملیات به کار می‌رود.

## ۲-۸-۴- عملکرد کلامشل در انواع خاک و سنگ

با توجه به اینکه کلامشل همانند سایر ماشین آلات حفاری متحرک نمی‌باشد و با استقرار در یک جای معین عملیات گودبرداری و حمل مصالح را انجام می‌دهد، لذا همانند سایر ماشین آلات حفاری نمی‌توان عملکرد آن را در انواع خاک و سنگ محاسبه نمود. با این حال عوامل مختلفی در میزان بازده کلامشل تاثیرگذار می‌باشد و تعیین دقیق آن از روی جداول استاندارد به سادگی صورت نمی‌گیرد. معمولاً با زمان گیری در کارگاه و با توجه به نوع فعالیت ماشین و مصالح موجود در کارگاه بهترین میزان تولید ساعتی برای کلامشل تعیین می‌گردد. فرض کنید در حین عملیات خاکبرداری، جام کلامشل با حجم زیادی قطعات سنگی برخورد کند در این حالت میزان راندمان کاری کاهش می‌یابد و یا فرض کنید که کلامشل برای تخلیه بار در قیف استفاده شود، در این حالت زمان تخلیه بیش از زمانی خواهد بود که بخواهد بار را بر روی توده‌ای از خاک تخلیه کند. برخی از عوامل که باعث کاهش بازده می‌شوند عبارتند از:

- ۱) وجود موانع در هنگام بارگیری
  - ۲) ابعاد و نوع بار
  - ۳) ارتفاعی که بار می‌بایست بلند شود.
  - ۴) روش تخلیه بار
  - ۵) میزان تجربه اپراتور ماشین
  - ۶) میزان زاویه نوسان
- در تعیین بازده ماشین و میزان تولید ساعتی باید به نحوه ای که جام پر می‌شود دقت گردد. ظرفیت جام در کلامشل به سه روش به شرح زیر تعریف می‌گردد:

- ۱) ظرفیت سطح آب: ظرفیت جام در حالی است که آن را بسته نگهداشته و از آب پر نمایند.
- ۲) ظرفیت خط-صفحه: ظرفیت جام تا امتداد بالاترین خطی است که دو لبه بالایی کپه‌های جام را به هم متصل می‌سازد.
- ۳) ظرفیت انباشته: حالتی است که در آن جام را با حداکثر شیب پایداری مصالح پر می‌کنند. بیشترین مقدار این شیب ۴۵ درجه می‌باشد. شکل ۲-۸-۸ هر یک از حالت‌های مختلف پر شدن جام را نشان می‌دهد.



شکل ۲-۸-۸- حالت‌های مختلف پر شدن جام

## ۹-۲- بکهولودر

## ۹-۲-۱- معرفی، موارد استعمال، مشخصات فنی، قدرت و ظرفیت

## ۹-۲-۱-۱- معرفی و موارد استعمال

بکهولودر (شکل شماره ۹-۲-۱) ماشینی ترکیبی است که شامل یک لودر در جلو و یک بیل کانال کن در عقب می‌باشد. اندازه این ماشین از لودر و بیل مکانیکی کوچکتر می‌باشد و برای انجام کارها با حجم عملیات کم به کار می‌رود. این دستگاه جهت پی‌کنی سبک، کندن کانالهای کوچک و متوسط جهت لوله گذاری (شکل شماره ۹-۲-۲)، حمل لوله‌ها، لایروبی، برداشتن موانع، خاکبرداری‌های سبک و بارگیری کامیونهای حمل خاک مورد استفاده قرار می‌گیرد و اصطلاحاً به آن همه کاره کارگاه می‌گویند. این دستگاه به لحاظ ماهیت ساخت، توانایی انجام کار بیل مکانیکی و لودر در خاکهای نرم و خاکهای کشاورزی را نیز دارد.



شکل شماره ۹-۲-۲- حفر کانال توسط بکهولودر



شکل شماره ۹-۲-۱- یک نمونه از بکهولودر

## ۹-۲-۱-۲- مشخصات فنی، قدرت و ظرفیت

برخی از مشخصات فنی این ماشین را می‌توان به شرح زیر خلاصه نمود: این دستگاه دارای نیروی محرکه با توان ۷۵ تا ۱۵۰ اسب بخار، دنده اتوماتیک و دنده معمولی، پمپ هیدرولیکی منصوب بر سر میل لنگ یا گیربکس تراکتور، شیر هیدرولیکی مکانیکی یا برقی. اندازه‌های مختلف باکت برای حفاری معمولی، لایروبی دوزنقه‌ای و تجهیزات جانبی قابل نصب، شامل تیغه‌گیر، کلم شل، چکش هیدرولیکی، مته چال کن، ریبر و غیره است. پس از مقایسه مشخصات فنی بکهولودرهای شرکت‌های مختلف حداکثر و حداقل مشخصات آنها به شرح جدول شماره ۹-۲-۱ می‌باشد.

جدول ۹-۲-۱- مشخصات فنی، قدرت و ظرفیت بکهولودر

مشخصات	حداقل	حداکثر
سرعت (km/h)	۳۵	۳۹
وزن هنگام کار (ton)	۶/۳	۸/۸
ارتفاع کلی ماشین (m)	۵/۲۷	۶/۳۴
چرخش جام بیل مکانیکی	۱۰۷°	۲۷۰°
عمق خاکبرداری (m)	۴/۴۲	۵/۲۲
قدرت موتور (Hp)	۷۵	۱۵۰



سیستم هیدرولیکی این ماشین برای تمام اجزای این ماشین می‌تواند دارای یک یا دو پمپ باشد. در صورت استفاده از سیستم یک پمپ، شدت جریان ایجاد شده توسط این پمپ در حدود  $160 \text{ l/min}$  و فشار ایجاد شده برای بیل مکانیکی در حدود  $250 \text{ bar}$  و برای لودر در حدود  $220 \text{ bar}$  می‌باشد. در سیستمهایی که دارای دو پمپ هستند، اگر سیستم باز کار کند، پمپ‌ها به صورت اولیه و ثانویه دارای جریان به ترتیب  $81$  و  $72$  لیتر در دقیقه می‌باشند. ولی در سیستم بسته یک پمپ کار می‌کند و جریان روغن،  $163$  لیتر در دقیقه می‌باشد. ظرفیت جام بیل مکانیکی حداقل  $0.08 \text{ m}^3$  و حداکثر  $0.5 \text{ m}^3$  می‌باشد و ظرفیت لودر نیز تا  $1.15 \text{ m}^3$  می‌باشد.

### ۲-۹-۲- انواع بکهولودر

انواع بکهولودرهای رایج به شرح زیر تقسیم بندی می‌شوند.

#### ۲-۹-۲-۱- بکهو تمام گردان

این نوع می‌تواند حتی فاقد فرانت لودر و کابین باشد. قسمت گرداننده آن در بالای محور عمودی بوده و می‌تواند تا  $270$  درجه حرکت چرخشی داشته باشد. این دستگاه فاقد قابلیت کشویی شدن بوده و به لحاظ عمق حفاری از بقیه مدل‌ها کمتر حفر می‌کند.



شکل شماره ۲-۹-۳- بکهو تمام گردان

#### ۲-۹-۲-۲- بکهو ثابت

این نوع دستگاه به صورت کامل (هم لودر و هم بیل) بوده و به لحاظ ثابت بودن محور گردان از توان بیشتری برخوردار می‌باشد و قابلیت  $180$  درجه حرکت چرخشی را دارد.



شکل شماره ۲-۹-۴- بکهو ثابت

### ۲-۹-۳- بکهو لودر کشویی مکانیکی

این نوع دستگاه نمونه کامل‌تر مدل بکهو ثابت می‌باشد که محور گردان آن به صورت مکانیکی قابلیت کشویی شدن به طرفین از منتهی الیه سمت راست شاسی تا منتهی الیه سمت چپ را دارد. عموماً این مدل در انجام پروژه‌ها در شهرها به نسبت نوع ثابت و یا گردان، کاربری بیشتری دارد.



شکل شماره ۲-۹-۵- بکهو لودر کشویی مکانیکی

### ۲-۹-۴- بکهو لودر کشویی هیدرولیکی

این مدل نمونه کامل‌تر مدل کشویی مکانیکی می‌باشد که سهولت انجام کشویی و عدم ایجاد خسارت به سطوح آسفالت در هنگام کشش برای کشویی شدن از خصوصیات بارز این دستگاه است و این موضوع باعث افزایش کاربرد آن می‌شود.



شکل شماره ۲-۹-۶- بکهو لودر کشویی هیدرولیکی

بکهو لودرها از نظر نوع و اندازه بیلها نیز با هم متفاوت می‌باشند که انواع آنها در شکل ۲-۹-۷ ارائه شده است:

Loader buckets	Backhoe buckets						
	Width	Weight	Capacity	Nbr. Teeth			
General Purpose bucket	2350 mm 92.5 in	500 kg 1,102 lb	1 cu m 1.3 cu yd	305 mm 12 in	119 kg 262 lb	.08 cu m 2.8 cu ft	3
				457 mm 18 in	148 kg 326 lb	.15 cu m 5.3 cu ft	4
Multipurpose bucket	2350 mm 92.5 in	790 kg 1,741 lb	1 cu m 1.3 cu yd	610 mm 24 in	175 kg 386 lb	.21 cu m 7.4 cu ft	5
				762 mm 30 in	200 kg 441 lb	.28 cu m 9.9 cu ft	6
				910 mm 36 in	230 kg 507 lb	.34 cu m 12.0 cu ft	6
Grading bucket	2350 mm 92.5 in	790 kg 1,741 lb	1 cu m 1.3 cu yd	1215 mm 4 ft	135 kg 297 lb	.16 cu m 5.7 cu ft	-
				1515 mm 5 ft	158 kg 348 lb	.21 cu m 7.4 cu ft	-

شکل شماره ۲-۹-۷- مشخصات بیل مکانیکی و لودر بکهو لودر

انواع جدید بکهلودرها دارای خصوصیات ویژه‌ای هستند که برخی از آنها به شرح زیر می‌باشد:

الف) در سیستم کنترل دستگاه (شکل شماره ۲-۹-۸) دکمه قدرتی (Power) تعبیه شده است که با زدن آن قابلیت‌های زیردر

دستگاه فعال می‌شود.

- افزایش قدرت و افزایش سرعت در انجام عملیات
- کنترل راحت تر ماشین توسط راننده
- صرفه‌جویی در مصرف سوخت و اتلاف زمان کمتر
- افزایش حساسیت دستگاه حین کار با بیل



شکل شماره ۲-۹-۸- سیستم کنترل بکهو لودر جدید

ب) برای کنترل بهتر قسمت بیل دستگاه، دو عدد دستک کنترل کننده مکانیکی (شکل شماره ۲-۹-۹) در آن تعبیه شده است که توسط آنها برخی ویژگی‌های کنترلی دستگاه به شرح زیر افزایش می‌یابد:

- کنترل بهتر و آسانتر بیل
- کنترل کاملاً الکتروهیدرولیکی دستگاه
- افزایش فضا در درون اتاق کنترل بکهو
- امکان دید بهتر و تسلط بیشتر راننده



شکل شماره ۲-۹-۹- دستکهای کنترل کننده بیل مکانیکی

### ۲-۹-۳- قسمت‌های اصلی بکهولودر :

قسمت‌های اصلی بکهولودر به شرح موارد زیر است:

۱. بیل مکانیکی
۲. لودر
۳. موتور
۴. سیستم فشار هیدرولیکی
۵. پایه‌های تعادل

### • بیل مکانیکی

بیل مکانیکی بکهولودر همانند بیل های مکانیکی دیگر می باشد. از تفاوت های بیل مکانیکی بکهولودر با بیل های مکانیکی معمول می توان به سیستم هوشمند برگشت به عمق حفاری اشاره کرد، که به وسیله این سیستم بیل پس از تخلیه به طور اتوماتیک به محل تخلیه باز می گردد. زاویه ای که بیل مکانیکی می تواند با افق داشته باشد  $60^{\circ} \pm$  می باشد و حداکثر تا ارتفاع ۵ متر (۱۸ فوت) می تواند بالا برود. ظرفیت جام آنها نیز متفاوت است، که حداقل آن  $0.7m^3$  و حداکثر آن  $0.5m^3$  می باشد.

### • لودر

این ماشین همانند سایر لودرها بوده و دارای ظرفیت جام حداقل  $0.76m^3$  و حداکثر  $1.19m^3$  می باشد. جام لودرها طوری طراحی شده اند که عمل تخلیه را می توانند در ارتفاع  $2/5$  تا  $4/5$  متری از پای لودر انجام دهند. این قابلیت به لودرها امکان می دهد تا عمل تخلیه بار را در کامیونها و ماشین های انتقال به راحتی انجام دهند. جام این دستگاه در انواع متفاوتی به شرح زیر وجود دارد که شرح مفصل تر در مبحث ماشین لودر ارایه شده است.

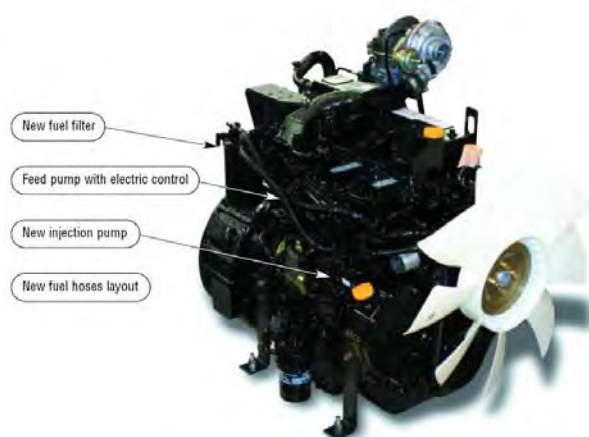
- جام یونیورسال : Universal bucket

- جام حفاری عمومی : General Excavation Bucket

- جام صخره کنی : Rock Bucket

### • موتور

موتور بکهولودر معمولاً دارای ۴ سیلندر می باشد. روغن موتور مورد نیاز برای آن حدوداً بین ۸ تا ۱۵ لیتر و مقدار حجم مخزن سوخت این ماشین بین ۱۳۰ تا ۱۶۰ لیتر می باشد. قدرت موتور این ماشین به طور استاندارد به ۱۵۰ اسب بخار (Hp) می رسد. موتور این ماشین و اجزای تشکیل دهنده آن در (شکل شماره ۲-۹-۱۰) نشان داده شده است.



شکل شماره ۲-۹-۱۰- موتور بکهولودر و اجزای آن

### • سیستم هیدرولیکی

بیل مکانیکی و بیل لودر این ماشین هر کدام دارای ۲ سیلندر هیدرولیکی هستند و پایه های تعادل این ماشین نیز هر کدام دارای یک سیلندر هیدرولیکی است و همانطور که قبلاً نیز بیان شد می تواند دارای یک و یا دو پمپ هیدرولیکی برای تمام عملیات هیدرولیکی انجام شده توسط ماشین باشد. به منظور خنک کردن روغن هیدرولیک، یک سیستم خنک کننده روغن نیز در ماشین تعبیه شده است و دارای سیستم هوشمند برای کنترل فشار در هر لحظه بر حسب عملیات در حال انجام می باشد.

### • پایه‌های تعادل

این ماشین به دلیل داشتن یک بیل در عقب و یک بیل در جلو، هنگام کارکردن با بیل مکانیکی ممکن است تعادل خود را از دست بدهد. برای تعادل بیشتر ماشین پایه‌هایی تعبیه شده است که هنگام کار با بیل مکانیکی مورد استفاده قرار می‌گیرند.



شکل شماره ۲-۹-۱۱- پایه‌های تعادل کننده دستگاه بک‌هو لودر در هنگام کار بیل

### ۲-۹-۴- عملکرد ماشین در انواع خاک و سنگ

این ماشین‌ها بیشتر برای خاک‌های نرم دستی و زمین‌هایی با سختی متوسط به کار می‌روند. این ماشین بیشتر کاربرد کشاورزی دارد و مناسب‌ترین خاک برای این ماشین همان خاک زمین کشاورزی می‌باشد. راندمان این ماشین در برابر خاک‌های سنگی و درشت دانه به شدت کاهش می‌یابد و همچنین باعث آسیب دیدن ماشین، به خصوص از بین رفتن تیغه‌های بیل‌ها می‌شود. اگر چه استفاده از این ماشین در زمین‌هایی با پستی و بلندی زیاد بهتر از بیل مکانیکی چرخ لاستیکی می‌باشد، با این حال باید از کار با این ماشین در اینگونه زمین‌ها اجتناب کرد.

برای استفاده از این ماشین باید موارد زیر را رعایت کرد:

- ۱- بررسی محل عملیات: باید اطلاعات کامل از محل پروژه و امکانات موجود در آن محل در دسترس باشد.
- ۲- وضع زمین محلی: زمین محل پروژه بایستی از نظر پستی و بلندی، نوع و جنس لایه‌های زمین، نفوذپذیری خاک، اطلاعات مربوط به سفره آب زیرزمینی و امکانات زهکشی و هدایت آب‌های زیرزمینی به بیرون از کارگاه به دقت بررسی شود.
- ۳- آب و هوای محل: در نظر داشتن شرایط آب و هوایی کاملاً ضروری می‌باشد تا براساس آن بتوان طوری برنامه‌ریزی نمود که در شرایط مساعد جوی کار انجام گیرد.

### ۲-۱۰-۱- بیل مکانیکی

#### ۲-۱۰-۱-۱- معرفی، موارد استعمال، مشخصات فنی، قدرت و ظرفیت

بیل‌های مکانیکی و هیدرولیکی برای گودبرداری در خاک‌های نرم و سخت، سنگ‌های نرم و مواد غیرسنگی استفاده می‌گردد. برای حفاری کانالهایی جهت جاگذاری لوله‌ها و کابل‌های ادارات برق، تلفن و آب و فاضلاب و حوضچه‌های بزرگ و نوع خاص آن

برای معادن مورد استفاده قرار می‌گیرد. بیل‌های مکانیکی می‌توانند انواع خاکها بجز صخره سنگها را حفر نمایند. صخره سنگها باید ابتدا توسط دستگاه‌هایی مانند ریپر یا چکش هیدرولیکی تخریب و پس از آن توسط بیل برداشت شوند.



شکل ۲-۱۰-۱- الف) بیل برای زاویه دادن به کانال‌های بزرگ (ب) بیل ذوزنقه‌ای برای حفر کانال‌های کوچک

از بیل‌ها برای حفاری خاک به خصوص در اغلب زمین‌های خرده‌سنگی که حفاری آن توسط ماشین‌آلات دیگر راه‌سازی جز بولدزر عملی نیست، استفاده می‌شود. بیل قادر است علاوه بر حفاری، مواد حاصله را در داخل وسائل حمل مواد خاکی بار نماید. از این ماشین برای بار کردن همه نوع مواد اعم از سنگی، شنی و رسی و غیره می‌توان استفاده کرد. همچنین برای حفر و زاویه دادن به کانالها از آن استفاده می‌شود. به علاوه با بیل، کانالهای متوسط و کوچک را هم که به اندازه جام بیل باشند می‌توان حفر نمود. عملیات خاکبرداری توسط بیل در چهار مرحله به شرح زیر انجام می‌شود.

الف) قرار دادن جام در محل مواد خاکی

ب) پر کردن جام بوسیله کشیدن یا فشار دادن آن در داخل مواد خاکی

ج) خارج کردن و بالا کشیدن جام و چرخش تا محل تخلیه

د) تخلیه مواد کنده شده در کامیون و آماده شدن برای تجدید عملیات

روش خاکبرداری در عمقهای مختلف متفاوت است. عمق کم خاکبرداری باعث می‌شود که جام بیل با یک بار حرکت مشکل‌تر پر شود. برای همین اپراتور ممکن است هر دفعه بیل نیمه پر را داخل وسیله حامل خالی کند و یا جام نیمه پر را برای پر شدن کامل دوباره حرکت بدهد. این مشکل باعث اتلاف وقت و کاهش بازدهی می‌گردد. اگر عمق خاکبرداری زیاد باشد اپراتور ممکن است کارهای زیر را انجام دهد:

۱. عمق نفوذ لبه جام بیل در جبهه خاک را برای پر کردن جام بکاهد تا با یک حرکت آن را پر کند.

۲. شروع حرکت جام را از نقطه‌ای بالاتر از سطح کف گودال شروع نموده و بعداً قسمت باقیمانده را خاکبرداری کند.

۳. جام را در تمام طول حرکت بدهد و بگذارد که خاک اضافی به کف گودال بریزد و بعداً آن را جمع‌آوری کند.

قبل از عملیات خاکبرداری، تمیز کردن و برداشتن موانع طبیعی از سطح زمین، بریدن و ریشه کنی درختان و خارج کردن آنها از کارگاه ضروری می‌باشد. باید قبل از شروع عملیات پیش‌بینی‌های واقع‌بینانه‌ای در مورد عملیات بعمل آورده و در تمام طول کار با دقت آن را کنترل نمود و موارد زیر را در نظر گرفت:

- ۱- بررسی محل عملیات : باید اطلاعات کامل از موقعیت محل پروژه و تسهیلات عمومی از نظر امکانات دسترسی به کارگاه و انتقال افراد و ابزار کار در دست باشد. وجود راه آسفالت، راه‌آهن، فرودگاه و بندر باید مورد بررسی قرار گیرد و همچنین باید از مصالح و افراد در محل مطلع بود.
- ۲- وضع زمین محل : وضع پستی و بلندی زمین، نوع و جنس لایه‌های زمین، نفوذپذیری خاک، اطلاعات مربوط به سفره آب زیرزمینی و امکانات زهکشی و هدایت آبهای زیرزمینی به بیرون از کارگاه باید به دقت بررسی شود و برای تمام آنها تدابیر لازم گرفته شود.
- ۳- آب و هوای محل : دانستن شرایط آب و هوا و مطالعه آمار هواشناسی کاملاً ضروری است تا براساس آنها بتوان طوری برنامه‌ریزی نمود که در شرایط مساعد جوی با ازدیاد نیروی اجرایی حجم عملیات را حتی‌الامکان بالا برد.
- ۴- مدت اجرای عملیات : توجه به مدت اجرای عملیات بسیار مهم و ضروری است. زیرا برنامه‌ریزی و تعیین نیروی اجرایی لازم و مناسب و پیش‌بینی موارد اضطراری در کار، براساس آن باید انجام شود.
- ۵- استفاده از منابع محلی : در اکثر پروژه‌ها استفاده از منابع محلی باعث می‌شود تا پروژه در موعد مقرر به اتمام برسد.
- ۶- نقشه‌های تأسیسات موجود زیر زمینی: قبل از اجرای هر گونه عملیات باید از وجود تأسیسات زیر زمینی از قبیل لوله های آب و گاز و غیره در محل آگاه بود.
- مشخصات فنی کلی بیل ها در جدول شماره ۲-۱۰-۱ آورده شده است. این مشخصات به وسیله مقایسه شرکت‌های مختلف انجام شده است.

جدول شماره ۲-۱۰-۱- مشخصات فنی بیل های مکانیکی

مشخصات	حداقل	حداکثر
قدرت موتور	۸۵HP	۵۱۳HP
وزن	۱/۶Ton	۸۵Ton
فشار سیستم هیدرولیکی	۲۷۰۰PSI	۵۰۸۰PSI
ظرفیت جام	۰/۰۲M <sup>۳</sup>	۵/۶M <sup>۳</sup>
حداکثر عمق حفاری	۲/۱۳ m	۱۱/۷۵ m
سیستم برق	۱۲V	۲۴V
طول بازوی جام	۰/۸۹m	۱/۷m
عرض ماشین از وسط لاستیک یا زنجیر	۰/۹۸m	۳/۴۸m
ارتفاع کلی ماشین	۲/۱۹m	۳/۶۵m

## ۲-۱۰-۲- انواع بیل های رایج

بیل ها را می‌توان از چند لحاظ تقسیم بندی کرد:

### ۲-۱۰-۲-۱- تقسیم بندی بیل ها از لحاظ نوع شاسی که بر روی آن سوار می‌شوند:

انواع بیل های رایج به شرح زیر می‌باشند:

(۱) بیل های نوع چرخ زنجیری



**۲) بیل های نوع چرخ لاستیکی****۳) بیل های کامیونی**

بیل ها بر روی شاسی‌های چرخ زنجیری و چرخ لاستیکی سوار می‌شوند. نوع چرخ زنجیری سرعت کمی دارد، ولی می‌تواند به راحتی با مقاومت کششی بالا روی خاک حرکت کند. نوع کامیونی بیل وجود دارد. بیل مکانیکی کامیونی روی یک کامیون سوار است، ولی برای کار کردن، بیل خود یک موتور جداگانه دارد. از انواع چرخ لاستیکی در کارهایی استفاده می‌شود که علاوه بر کوچک بودن نیاز به حرکت زیاد ماشین روی زمین است. اگر تعداد زیادی کارهای کوچک در نقاط مختلف کارگاه وجود داشته باشد، بیل لاستیکی به صرفه تر و اگر در یک محل بزرگ متمرکز شده است، بیل چرخ زنجیری به صرفه تر می‌باشد. مزایا و معایب سه مدل به شرح زیر می‌باشد:

**الف) نوع چرخ زنجیری :**

۱- به سبب زیاد بودن سطح اتکای زنجیر با زمین به راحتی می‌تواند در زمین‌های سست استقرار یافته و کار انجام دهد. به همین جهت برای کار در زمین‌های نرم که ظرفیت بارگذاری آنها از  $0/43$  تا  $0/82$  کیلوگرم بر سانتی‌متر مربع است ساخته می‌شود.  
 ۲- دنده‌هایی که روی زنجیر آنها پیش‌بینی شده سطح زمین‌های سنگی را شیار داده و استقرار و ثبات ماشین را برای انجام عملیات سخت سنگبرداری ممکن می‌سازد.

۳- در راه‌های موقت با شیب زیاد (حدوداً ۴۰ درصد) نیز قادر به حرکت می‌باشند.

۴- در مقایسه با انواع دیگر عملیات های خاکی با ثبات‌ترین و صلب‌ترین آنها است.

۵- سرعت حرکت آنها کم و در حدود  $1/5$  تا  $3/5$  کیلومتر در ساعت می‌باشد.

۶- برای انتقال آنها به کارگاه باید از تریلر استفاده نمود.

۷- در غالب عملیات خاکی به صرفه‌تر از انواع دیگر است.

**ب) نوع چرخ لاستیکی :**

۱- از نوع کامیونی ارزانتر بوده و از نوع زنجیری گرانتر می‌باشد.

۲- سرعت حرکت آن با توجه به قدرت موتورشان محدود بوده و در حدود  $10$  تا  $12/5$  کیلومتر در ساعت است. در انواع جدید آنها نیز سرعت به  $40$  کیلومتر در ساعت نیز می‌رسد.

**ج) نوع کامیونی :**

۱- اتاق راننده از اتاق متصدی بیل جدا می‌باشد.

۲- کامیون آن دارای قدرت زیادی است که قادر است با سرعت  $60$  کیلومتر در ساعت حرکت کند.

۳- در اغلب موارد که عملیات مورد نظر، ترکیبی از دو عمل بلند کردن و انتقال می‌باشد به کار می‌رود.

۴- مخارج بهره‌برداری از آن به علت احتیاج به راننده و همچنین متصدی بیل زیادتر از انواع دیگر است.

البته امروزه نوع کامیونی این ماشین زیاد استفاده نمی‌شود.

حجم یک جام استاندارد از  $0/05$  تا  $3/8$  متر مکعب می‌باشد. برای اندازه‌گیری جام بیل، جام را با ضربه به حجم خاک می‌زنند تا پر از خاک شود. سپس خاک اضافه روی جام را بیرون می‌ریزند و فقط خاکی که تا خطوط لبه است را باقی می‌گذارند. حجم این خاک را حجم پر و حجم قبلی را حجم انباشته می‌گویند. چنانکه می‌دانیم خاک پس از کنده شدن حجمش افزایش می‌یابد.



شکل ۲-۱۰-۲- بیل مکانیکی چرخ زنجیری و لاستیکی

### ۲-۱۰-۲- تقسیم بندی بیل ها از لحاظ نوع حفاری

۱- بیل جام جلو (Front Shovel)

۲- بیل جام معکوس (Back Hoe)

بیل جام جلو برای حفاری بالای سطح زمین و بارگیری کامیون ها مورد استفاده قرار می‌گیرد. بیل جام معکوس معمولاً برای حفاری در سطح پایین زمین طراحی شده است. بیل های جام جلو برای حفاری سخت در بالای سطح ماشین می‌باشند که قادر هستند فشار قابل توجهی به جام خود وارد اعمال کنند، اما مصالحی که حفاری می‌شوند باید در حالت قرضه عمودی باشند. به عبارت دیگر به صورت عمودی به سطح زمین قرار بگیرند. بازو و جام حدود یک سوم وزن کل ماشین را دارند. بنابراین با در نظر گرفتن وزن مصالح در جام، این ماشین ها به نحوی طراحی می‌شوند که تعادل خود را حفظ کنند. معمولاً این ماشین ها دارای چرخ زنجیری می‌باشند و سرعت آنها بسیار کم است.

بیل جام معکوس برای حفاری در زیر زمین استفاده می‌شود. این ماشین برای حفاری ترانشه، زیر زمین، پی و در مواردی که فضای کار محدود است، مناسب می‌باشد. در بعضی از انواع، تا عمق ۸ متری زیر ماشین قابل حفاری است. عمل حفاری با کشیده شدن بازوی جام به طرف ماشین انجام می‌شود.

### ۲-۱۰-۳- تقسیم بندی بیل ها از لحاظ سیستم تولید نیرو:

بیل ها از لحاظ سیستم تولید نیرو به دو دسته مکانیکی و هیدرولیکی تقسیم می‌شوند. در نوع مکانیکی (کابلی)، جام توسط یک کابل کششی به طرف ماشین کشیده می‌شود. یک کابل بالا برنده برای باز کردن زاویه تیر و امتداد دسته جام و بالا بردن و پایین آوردن تیر اصلی به کار می‌رود. در نوع هیدرولیکی این حرکات با سیلندرهای هیدرولیکی تامین می‌شود. علاوه بر این، جام در انتهای بازو مفصل شده و توسط یک سیلندر هیدرولیکی در این نقطه قادر به حرکاتی مشابه مچ دست می‌باشد. امروزه تولید بیل های هیدرولیکی به شدت فزونی یافته و بیل های مکانیکی به ندرت مورد استفاده قرار می‌گیرند. مزایای سیستم هیدرولیکی نسبت به سیستم کابلی (مکانیکی) به شرح زیر می‌باشد:

۱- سرعت عملکرد بیشتر و در نتیجه زمان سیکل کاری کوتاه تر

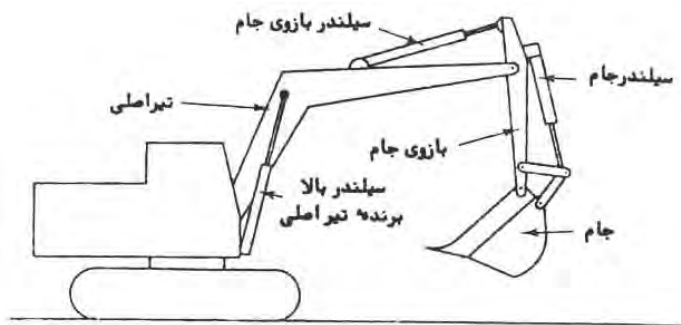
- ۲- راندمان کاری بالاتر
- ۳- سادگی و عملکرد آسان
- ۴- دقت بیشتر در کنترل عملکرد

### ۲-۱۰-۳- قسمتهای مختلف بیل

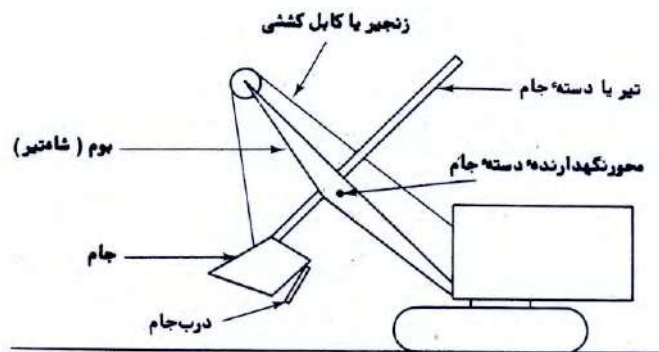
قسمت های اصلی بیل مکانیکی و هیدرولیکی به شرح زیر است:

- ۱. قسمت تیر اصلی
- ۲. قسمت بازوی جام
- ۳. قسمت جام
- ۴. شاسی یا بدنه

شکل های ۲-۱۰-۳ و ۴-۱۰-۲ قسمتهای اصلی این ماشین را به ترتیب برای یک بیل هیدرولیکی جام معکوس و یک بیل مکانیکی جام جلو نشان می دهند:



شکل ۲-۱۰-۳- قسمت های مختلف بیل هیدرولیکی جام معکوس

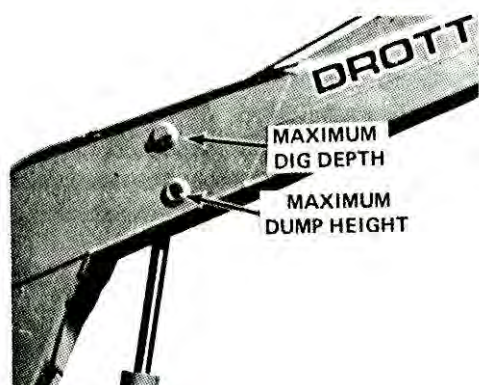


شکل ۲-۱۰-۴- قسمت های مختلف بیل مکانیکی جام جلو

این سه قسمت به صورت مفصلی به یکدیگر وصل شده اند و قسمت تیرک اصلی نیز به قسمت کنترل ماشین متصل شده است. حرکت های تمام مفصلها توسط سه عدد سیلندر هیدرولیکی انجام می شود.

### قسمت تیرک اصلی

- ابتدای قسمت تیرک اصلی دارای یک انحنا یا به اصطلاح گردن غازی می‌باشد که این انحنا به سمت زمین است. ممکن است بعضی بیلها دارای دو انحنا باشند. وجود چنین شکلی در قسمت تیرک اصلی یک بیل سه دلیل دارد:
- باعث افزایش فضای بین تیرک اصلی و قسمت کنترل به منظور سهولت نزدیک شدن این دو به یکدیگر می‌گردد.
  - جلوگیری از حفر بیش از حد توسط جام
  - ارائه امکان دید بهتر جلو توسط راننده



شکل ۲-۱۰-۵- نحوه اتصال تیرک اصلی به بازوی جام

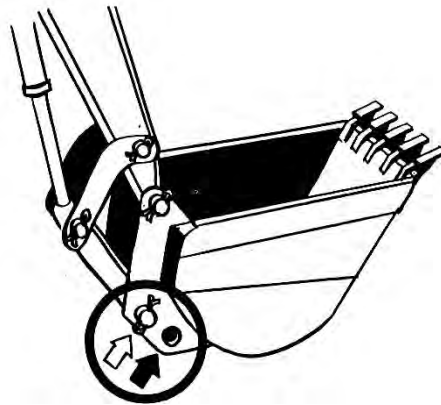
پایه تیرک اصلی بصورت مفصلی دو یا سه فوت عقب‌تر از لبه ماشین متصل شده است. در بیل‌های هیدرولیکی ممکن است یک، دو یا سه سیلندر برای حرکت قسمت تیرک اصلی وجود داشته باشد. اگر یک یا سه سیلندر وجود داشته باشد، لوله‌های پیستون به زیر سطح تیرک اصلی مفصل می‌شوند و اگر دو سیلندر وجود داشته معمولاً در دو گوشه متصل می‌شوند. روی هر تیرک اصلی دو سوراخ برای نصب شدن به قسمت‌های دیگر وجود دارد. سوراخ بالایی برای بدست آوردن حفاری ماکزیمم (Maximum Digging Dept) نقطه پائینی برای بدست آوردن مقدار تخلیه ماکزیمم (Maximum Dump Height) می‌باشد. قسمت انتهایی تیرک اصلی بوسیله یک پین بزرگ به قسمت بازوی جام متصل می‌شود.

### قسمت بازوی جام

در بیل‌های هیدرولیکی قسمت شاخه یا بازوی جام بصورت مفصلی به تیرک اصلی متصل می‌شود و در انتهای دیگر بوسیله سیلندره‌های هیدرولیکی به جام متصل می‌شود. اتصال سیلندر هیدرولیکی بازوی جام به تیرک اصلی بیشتر به قسمت بالا نزدیک است تا به پائین. نسبت این دو قسمت در مدل‌های مختلف بسیار تفاوت دارد. زیرا این نسبت باعث تفاوت در نیروی وارد بر ماشین خواهد شد. اهرم‌های متصل به ناخنک‌های جام وقتی در امتداد بازوی جام قرار می‌گیرند، از نسبت ۱ به ۴ تا ۱ به ۸ متفاوت است. این نسبت باعث می‌شود که سرعت مانور جام ۴ تا ۸ برابر سریع‌تر از پیستونی که با نیروی ۱/۴ و ۱/۸ کار می‌کنند حرکت خواهد کرد. این نسبت باعث می‌شود که سیلندره‌های کوچکتری برای حرکت دادن مورد استفاده قرار گیرند و فضای کمتری اشغال خواهد شد. بعضی از بیلها دو جفت سوراخ برای مفصل کردن تیرک اصلی به بازوی جام دارند. جفت سوراخ‌های بالایی قدرت بیشتری برای حفاری و دو جفت دیگر سرعت بیشتر و قابلیت کار کردن راحت‌تر با بیل را فراهم خواهد کرد.

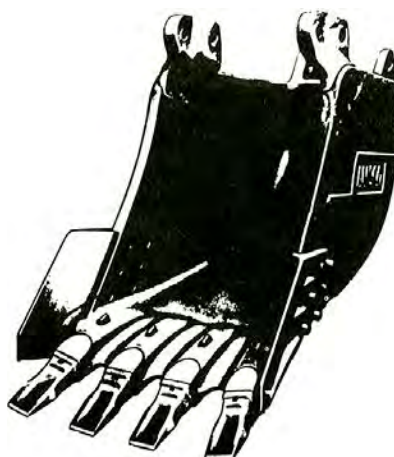
### قسمت جام

در بیل های هیدرولیکی قسمت جام بوسیله دو جفت اهرم به بازوی جام بیل متصل می‌شود. یکی از این اهرمها دارای سیلندر هیدرولیکی می‌باشد. سیلندر هیدرولیکی متصل به جام باعث می‌شود که جام یک حرکت دورانی زیاد در حدود ۱۳۶ تا ۱۷۳ درجه را انجام دهد. در صورت عدم وجود این سیلندر هیدرولیکی این حرکت دورانی میسر نبود. همچنین این سیلندر باعث می‌شود که جام به بازوی جام برخورد نکند. وقتی که سیلندر باز می‌شود، ناخنکهای جام جمع می‌شوند و هنگامی که سیلندر بسته می‌شود، ناخنکهای جام باز خواهند شد. دو جفت سوراخ برای متصل شدن سیلندر هیدرولیکی به جام تعبیه شده است. همانند سوراخهایی که روی بازوی جام وجود داشت یک جفت از آنها برای حفر کردن سریع‌تر و حرکت راحت‌تر و دیگری برای حفر با قدرت بیشتر و عمیق‌تر می‌باشد. انتخاب این دو بستگی به نوع عملیات و خود راننده دارد. معمولاً آن جفت سوراخهایی که به دندانه‌های جام نزدیکتر است قدرت بیشتری تولید خواهد کرد.



شکل ۲-۱۰-۶- اتصال سیلندر هیدرولیکی به جام

جامها با عرضهای متفاوت وجود دارند که از ۳۰ اینچ (۷۵ سانتی متر) تا ۴۸ اینچ (۱۲۰ سانتی متر) هستند. جامها متناسب با عرض خود عمقشان تغییر می‌کند. از این رو ممکن است در مناطق سنگی با مشکل روبرو شوند. با در نظر گرفتن عرض یکسان، با کاهش عمق جام ظرفیت آن کاهش می‌یابد ولی باعث افزایش در مؤثر بودن بارگیری خواهد شد. به منظور کاهش اصطکاک در لبه‌ها و برای تخلیه سریع‌تر، جام معمولاً در بالا بازتر و پهن‌تر می‌باشد. به منظور افزایش میزان برش خاک به جام دو عدد تیغه برش اضافه می‌کنند که عرض برش را ۲ تا ۸ اینچ افزایش می‌دهد. تیغه برش ممکن است دارای عرض ثابت یا متفاوت باشند و یا دندانه‌دار باشند که باعث کاهش سائیده شدن جام و سهولت در کنده شدن خاک چسبیده می‌شوند.



شکل ۲-۱۰-۷- جام همراه با تیغه برش

## ۲-۱۰-۴- عملکرد ماشین آلات در انواع خاک و سنگ

بیل ها قادر به گود برداری در تمام انواع خاک ها به جز سنگ های صخره ای می باشند. در صورت وجود سنگ های صخره ای در محل پروژه ابتدا باید این سنگها را منفجر کرده و سپس عملیات خاک برداری توسط بیل را آغاز کرد. برای حمل سنگ های منفجر شده باید از بیلی با ظرفیت جام بزرگ استفاده شود. بهتر است از بیل های چرخ لاستیکی برای حفاری در خاک های مرطوب و شل و نرم و در سایر خاک ها از بیل چرخ زنجیری استفاده شود. از نظر ظرفیت جام بیل و عمق بهینه حفاری در انواع خاک و سنگ انجمن جرتقیل و بیل های مکانیکی جدول ۲-۱۰-۲ را تهیه کرده است. عمق بهینه عمقی است که ماشین به ازای انجام عملیات در آن عمق حداکثر بازده را داشته باشد.

جدول شماره ۲-۱۰-۲- ظرفیت جام بیل ها و عمق بهینه حفاری در انواع خاک و سنگ انجمن جرتقیل و بیل های مکانیکی

۰/۵۷	۰/۷۶	۰/۹۶	۱/۱۵	۱/۳۴	۱/۵۳	۱/۹۱	ظرفیت جام بیل
عمق بهینه حفاری (بر حسب متر)							نوع خاک
۱/۶۴	۱/۸۳	۱/۹۵	۲/۱۳	۲/۲۶	۱/۳۸	۲/۵۶	رس ماسه ای سبک
۱/۶۲	۱/۸۳	۱/۹۸	۲/۳	۲/۳	۲/۳۸	۲/۵۶	ماسه و شن
۲/۰۷	۲/۳۸	۲/۵۹	۲/۸	۲/۹۶	۳/۱	۳/۴۱	خاک های معمولی
۲/۴۴	۲/۷۴	۲/۹۹	۳/۲۶	۳/۵	۳/۷۲	۴/۱	رس سفت و سخت
۲/۴۴	۲/۷۴	۲/۹۹	۳/۲۶	۳/۵	۳/۷۲	۴/۱	صخره ای خوب منفجر شده
۲/۴۴	۲/۷۴	۲/۹۵	۳/۲۶	۳/۵	۳/۷۵	۴/۱	رس مرطوب و چسبناک
۱/۷۴	۲/۷۴	۲/۹۵	۳/۲۶	۳/۵	۳/۷۲	۴/۱	صخره ای خوب منفجر نشده

## ۲-۱۱-۱۱- دامپیر

### ۲-۱۱-۱- معرفی، موارد استعمال، قدرت و ظرفیت

دامپرها یکی از تجهیزات حمل بتن و سایر مصالح در کارگاهها در مقیاس کوچک و در مسافتهای محدود هستند. شیوه کار دامپرها شباهت زیادی با روش قدیمی استفاده از فرغون دارد، با این تفاوت که نیروی محرکه آنها به جای عامل انسانی توسط موتور

تامین می‌شود که این خود موجب افزایش سرعت و حجم کار می‌گردد. دامپرها معمولاً در فواصل حمل پایین به کار گرفته می‌شوند و در بیشتر موارد کارایی خوبی داشته و هزینه اولیه خود را به زودی مستهلک می‌کنند. برای حفظ بتن در حالت یکنواختی باید حداکثر دقت را در عمل حمل بتن از محل ساخته شدن تا محل مصرف به کار برد و باید توجه داشت که در حین کار اجزاء متشکله بتن دچار جداشدگی نشوند و مخلوط به حالت یکنواخت باقی بماند. برای انتقال بتن به محل مورد استفاده تجهیزات مختلفی می‌تواند مورد استفاده قرار بگیرد. انتخاب اینکه از چه نوع وسیله ای برای کار استفاده شود با توجه به عوامل متعددی از قبیل نوع و حجم کار، سرعت مورد نیاز و دسترسی به تجهیزات تعیین می‌شود.



شکل ۲-۱۱-۱- نمونه ای از یک دامپر

دامپرها امروزه در ظرفیت‌های مختلفی تا نه تن ساخته می‌شوند و موتور آنها نیز همانند بقیه وسایل نقلیه از نوع دیزلی می‌باشد، قدرت موتور این ماشینها بسته به ظرفیت متفاوت بوده و مصرف سوخت آنها نیز بسته به ظرفیت و نیز تکنولوژی مورد استفاده در موتور متغیر است. در جدول ۲-۱۱-۱ مشخصات مختلف انواع دامپرها مشاهده می‌شود.

جدول ۲-۱۱-۱- مشخصات انواع مختلف دامپرها

ظرفیت تن	قدرت موتور kw	حداکثر سرعت (کیلومتر در ساعت)	وزن دامپر بدون بار (کیلوگرم)
۱	۱۶	۱۲	۱۲۰۰
۲	۲۴	۲۰	۲۰۰۰
۳	۳۳	۲۴	۲۸۰۰
۴	۳۴	۲۰	۲۴۰۰
۵	۶۰	۲۴	۴۰۰۰
۶	۶۰	۲۷	۴۲۰۰
۷	۷۴	۲۷	۴۲۰۰
۹	۷۴	۲۸	۴۸۰۰

## ۲-۱۱-۲- انواع دامپر

دامپرها در کل دارای ساختار مشابهی هستند و تفاوت عمده بین انواع آن، به جز ظرفیت، مربوط به نحوه تخلیه بار از جام (Skip) آنها می‌باشد.

نوعی از دامپرها که بیشتر مورد استفاده هستند، به این ترتیب عمل می‌کند که جام از جلو توسط جکهای هیدرولیکی بار موجود در خود را تخلیه می‌کند. این سیستم برای کاربردهای معمول که نیازی به قدرت مانور جام دامپر وجود ندارد مورد استفاده قرار می‌گیرد. این نوع از دامپرها در انواع ظرفیتهای معرفی شده در جدول ۲-۱۱-۱ ساخته شده و به کار گرفته می‌شوند.



شکل ۲-۱۱-۲- دامپر با ظرفیت ۷ تن از نوع تخلیه از جلو

نوع دیگر به این ترتیب عمل می‌کند که جام دامپر بوسیله یک صفحه که قابلیت گردش دارد در جهات مختلف چرخیده و توسط جکهای هیدرولیکی بار را تخلیه می‌کنند. از این نوع دامپرها در حالاتی که تخلیه از روبرو جوابگو نمیباشد استفاده می‌شود.



شکل ۲-۱۱-۳- دامپر با جام گردان



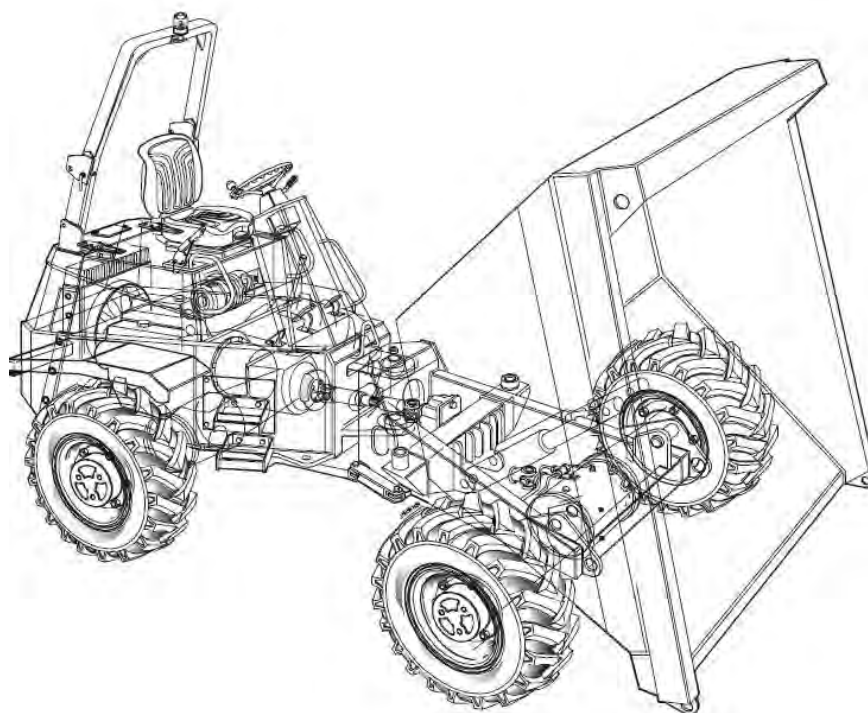
نوع دیگری از دامپرهای با جام گردنده وجود دارند که علاوه بر امکان چرخیدن جام، با استفاده از جک‌هایی، جام را بالا می‌برد و به این ترتیب قابلیت تخلیه در ارتفاعهای مختلف تا حد ۳ متر را ایجاد می‌کند. این نوع از دامپرها معمولاً در ظرفیتهای پایین‌تر مورد استفاده قرار می‌گیرند و برای تخلیه روی دپوها مناسب می‌باشند. شکل ۲-۱۱-۴ یک نمونه از این سیستم را نشان می‌دهد.



شکل ۲-۱۱-۴- دامپر با ظرفیت ۱ تن

### ۲-۱۱-۳- اجزای تشکیل دهنده دامپر

در شکل ۲-۱۱-۵ اجزای یک دامپر با تخلیه از جلو مشاهده می‌گردد که در ادامه به بررسی آن خواهیم پرداخت :



شکل ۲-۱۱-۵- اجزای یک دامپر

دامپرها از دو قسمت اصلی تشکیل شده‌اند که این دو قسمت به وسیله اتصال مفصلی به یکدیگر متصل می‌شوند و در برخی موارد اتصال دو شاسی به صورت صلب می‌باشد. قسمت عقبی شامل شاسی، موتور، کابین همراه با سیستم کنترل ماشین، لاستیکها و سایر ملحقات می‌باشد. موتور دامپرها عمدتاً از نوع چهار سیلندر بوده و اجزا و شیوه کار آن همانند سایر وسایل نقلیه موتوری می‌باشد و قدرت محرکه را به چرخها منتقل می‌کند.

کابین می‌تواند به صورت سرپوشیده و یا باز باشد که در نوع سرپوشیده تمام جهات اتاقک به صورت شیشه‌ای است تا امکان تسلط کامل بر اطراف را برای راننده ایجاد کند. با توجه به اینکه معمولاً دامپرها در زمینهای ناهموار کار می‌کنند، لرزش زیادی به صورت طبیعی به راننده منتقل می‌شود که این باعث خستگی و نیز ایجاد مشکلاتی برای او می‌شود. لذا امروزه سازندگان دامپرها ملزم به رعایت استانداردهایی برای جلوگیری از انتقال لرزش هستند. امروزه برای ایمنی بیشتر راننده اتاقک دارای چارچوبی ساخته می‌شود و برای صندلی، کمربند ایمنی در نظر گرفته می‌شود. شکل لاستیکها با توجه به نوع زمینی که قرار است در آن کار کند ساخته می‌شود. باک سوخت دامپر نیز در این قسمت قرار می‌گیرد.

قسمت جلویی دامپر شامل شاسی، لاستیک و جکهای هیدرولیکی به همراه جام می‌باشد. جام دامپرها از جنس فولادی بوده و به گونه‌ای ساخته می‌شود که در مقابل نیروهای وارده و نیز فرسایش بیشترین مقاومت را داشته باشد. جام بر روی یک صفحه فولادی با ضخامت کافی قرار می‌گیرد و با استفاده از آن نیروی بار وارده را به شاسی منتقل می‌کند.



شکل ۲-۱۱-۶- سمت جلوی دامپر

## ۲-۱۱-۴- عملکرد در انواع خاک و سنگ

دامپرها همانند دیگر وسایل حمل متناسب با بار چرخ خود نیاز دارند که مسیر مورد استفاده توسط آنها دارای مقاومت کافی باشد. شکل دامپر با توجه به دو قسمتی بودن آن و وجود مفصل در وسط آن قدرت مانور خوبی را ایجاد می‌کند و برای حرکت و گردش نیاز به فضای کمتری دارد. این ماشینها می‌توانند در زمینهای ناهموار نیز کارایی داشته باشند، ولی ترجیح داده می‌شود برای

استهلاک کمتر همواره مسیر رفت و آمد دامپر با کیفیت مناسب وجود داشته باشد. نکته دیگری که باید مورد توجه قرار گیرد ملاحظات ایمنی این ماشینهاست. دامپر ها علی‌الخصوص زمانی که بار گرفته باشند، امکان واژگونی زیادی دارند و راننده همواره باید در حرکتها موارد ایمنی را رعایت کند ضمن اینکه ناهمواریها و چاله‌های بزرگی که امکان سقوط در آنها وجود دارد باید مورد توجه جدی قرار گیرند.

## ۲-۱۲-۱- دراگلاین (بیل کششی)

### ۲-۱۲-۱- معرفی، موارد استعمال، مشخصات فنی، قدرت و ظرفیت:

#### ۲-۱۲-۱-۱- معرفی

برای انجام عملیات حفاری و گودبرداری ماشین آلات متنوعی وجود دارد که نوع و اندازه آن بر اساس نوع کار و شرایط منطقه‌ای تعیین می‌گردد. یکی از انواع این ماشین آلات دراگلاین می‌باشد که معمولاً برای حفاری نهرها، کانال ها و نیز عملیات خاکبرداری در فواصل دور که دسترسی به آن سخت می‌باشد، استفاده می‌شود. این ماشین بدون اینکه وارد گودال حفاری شود، با قرارگرفتن در سطح زمین طبیعی به راحتی می‌تواند مشغول عملیات گودبرداری در گودال شود. همچنین این ماشین قادر به انجام عملیات حفاری در زیر سطح آب نیز می‌باشد که مزیت بزرگی برای این ماشین است. این ماشین پس از برداشت مصالح از محل حفاری، مصالح را با یک حرکت به داخل کامیون و یا هر نقطه دیگری تخلیه می‌کند. در مواقعی که خاک کانال یا گودال حفاری برای حرکت ماشین آلات سنگین مانند کامیون مناسب نباشد، می‌توان بدون ورود کامیون به گودال، مصالح حاصل از حفاری دراگلاین را بارگیری کرد. شکل شماره ۲-۱۲-۱، یک دراگلاین در حال عملیات خاکبرداری (حفاری گودال و حفاری زیر آب) را نشان می‌دهد.



شکل شماره ۲-۱۲-۱- سمت چپ دراگلاین در حین حفاری گودال و سمت راست دراگلاین در حین حفاری زیر آب

دراگلاین ساختاری همانند یک جرثقیل دارد که در انتهای بوم آن یک جام با سیستم‌های کابل بندی متفاوت با جرثقیل، متصل شده است. بوم طویل و تنوع در ظرفیت جام آن، کاربرد این ماشین را تا حد زیادی افزایش داده است. اپراتور دراگلاین جام بیل را به محل حفاری پرتاب کرده و در حین کشیدن آن به سمت ماشین آن را از خاک پر می‌نماید. در هنگام تخلیه، کشش وارد بر کابل را آزاد کرده و جام تخلیه می‌شود. در این حالت جام توسط کابل بالابرنده نگهداشته می‌شود. به طور کلی یک بیل مکانیکی پر قدرت تا ظرفیت حدود دو متر مکعب را می‌توان با تعویض تیرک اصلی و جام بیل آن با تیرک اصلی و جام بیل کششی، به دراگلاین تبدیل نمود. خاطر نشان می‌سازد راندمان بیل کششی ۷۵ تا ۸۰ درصد بیل مکانیکی می‌باشد.

### ۲-۱۲-۱-۲- موارد کاربرد

همانطور که در بالا اشاره شد، دراگلاین از مهمترین ماشین آلات عملیات گودبرداری می‌باشد. برخی از موارد کاربرد این ماشین عبارتند از:

- ۱) عملیات حفاری در زمین‌های وسیع و با سختی کم.
- ۲) حفاری در سرباره‌ها، خاکستر، زغال سنگ یا دیگر مواد سبک.
- ۳) گودبرداری کانالهایی که نیاز به برآمدگی طرفین نداشته و زوایای کناره‌های جانبی کانال به هر اندازه که بطور طبیعی قرار گیرند، مجاز باشد.
- ۴) عملیات حفاری در فواصل ۱۵ تا ۳۰ متر دورتر از ماشین، در خاکهای ناپایدار که امکان نزدیک شدن ماشین به محل حفاری وجود نداشته باشد.
- ۵) انجام عملیات حفاری در سطوح بالاتر از سطح اتکاء ماشین تا سطوح خیلی پائین‌تر از سطح اتکاء ماشین.
- ۶) عملیات حفاری در زیر سطح آب.

### ۲-۱۲-۱-۳- مشخصات فنی، قدرت و ظرفیت

دراگلاین از ادوات افزوده شده به جرثقیل می‌باشد. لذا در رابطه با مشخصات فنی، قدرت و ظرفیت موتور آن در بخش جرثقیل‌ها به تفصیل بحث شده است. همچنین در رابطه با ظرفیت جام آن نیز در بخش بعدی توضیحاتی ارائه خواهد شد. ظرفیت کار دراگلاین به توان ماشین بستگی دارد. نسبت بین وزن و قدرت دستگاه در جدول شماره ۲-۱۲-۱-۱ ارائه شده است.

جدول شماره ۲-۱۲-۱-۱- رابطه بین وزن و قدرت

وزن (ton)	قدرت (اسب)
۷/۶۵	۵۵
۱۳/۱	۸۴
۱۷/۳۹	۱۰۰
۲۳/۳۱	۱۵۳
۳۳/۹	۲۲۲
۷۸/۸۸۵	۴۲۸

### ۲-۱۲-۲- انواع دراگلاین

دراگلاین معمولاً بر اساس نوع شاسی، نوع جام و نوع کاربرد طبقه بندی می‌شود.

## ۱-۲-۱۲-۲- انواع دراگلاین بر اساس نوع شناسی



شکل شماره ۲-۱۲-۲- دراگلاین با شناسی چرخ زنجیری

۱- دراگلاین با شناسی چرخ زنجیری : دراگلاین نصب شده روی شناسی چرخ زنجیری می‌تواند روی سطح زمین‌هایی که برای حرکت دراگلاین نوع چرخ معمولی و نصب شده روی کامیون سست هستند، کار کنند. سرعت این نوع دراگلاین نسبت به انواع دیگر کمتر بوده و سرعت آن در حدود  $1/6$  کیلومتر بر ساعت است و برای انتقال آن از یک پروژه به پروژه دیگر از دستگاه‌های حمل‌کننده استفاده می‌شود. شکل شماره ۲-۱۲-۲ یک نمونه از این دراگلاین را نشان می‌دهد.



شکل شماره ۳-۱۲-۲- دراگلاین با شناسی چرخ لاستیکی

۲- دراگلاین با شناسی چرخ لاستیکی : دراگلاین نصب شده روی شناسی چرخ لاستیکی می‌تواند با سرعتی در حدود ۵۰ کیلومتر بر ساعت حرکت نماید، ولی نمی‌تواند مانند دراگلاین نصب شده روی شناسی چرخ زنجیری، بر روی خاک‌های سست به راحتی حرکت کند. شکل شماره ۳-۱۲-۲ یک نمونه از این دراگلاین را نشان می‌دهد.

۳- دراگلاین نصب شده روی کامیون : خصوصیات این نوع دراگلاین همانند دراگلاین با شناسی چرخ لاستیکی می‌باشد. شکل ۴-۱۲-۲ نمونه این دراگلاین را نشان می‌دهد.



شکل شماره ۴-۱۲-۲- دراگلاین نصب شده روی شناسی کامیون

لازم به ذکر است که فشار وارد بر زمین توسط دراگلاین چرخ زنجیری بین  $0/35$  تا  $0/7$  کیلوگرم بر سانتی‌متر مربع و دراگلاین چرخ لاستیکی بین  $1/75$  تا  $3/5$  کیلوگرم بر سانتی‌متر مربع است.

### ۲-۲-۱۲-۲- انواع دراگلاین بر اساس نوع جام

برای تعیین جام مناسب و نوع دراگلاین متناسب با جام، میزان سختی، نوع کار و کارایی ماشین بسیار مؤثر می‌باشد. دسته بندی بر اساس نوع و سختی کار به شرح زیر می‌باشد:

۱- نوع I (کارهای سبک)

۲- نوع II (کارهای متوسط)

۳- نوع III (کارهای سنگین)

برای آشنایی با ابعاد انواع جام دراگلاین، دو نمونه از آن در شکل شماره ۲-۱۲-۵ ارائه شده است.



شکل شماره ۲-۱۲-۵- سمت راست جام دراگلاین با ابعاد بزرگ و سمت چپ جام دراگلاین با ابعاد کوچک

### ۲-۲-۱۲-۳- انواع جام

(۱) جام مشبک

(۲) جام غیر مشبک

جام های معرفی شده در قسمت قبل (جام های نوع I, II و III) می‌توانند مشبک و یا غیر مشبک باشند، امتیاز جام مشبک در آن است که آب را تخلیه کرده و سبک می‌شود و برتری جام غیر مشبک حفظ ریز دانه‌ها می‌باشد. این جام‌ها به نوبه خود می‌توانند دندانه دار و یا بدون دندانه باشند. شکل شماره ۲-۱۲-۶ نمونه‌ای از جام مشبک دراگلاین را نشان می‌دهد. همانطور که در شکل مشخص می‌باشد، این جام به راحتی می‌تواند رطوبت موجود در مصالح را به راحتی تخلیه نماید.

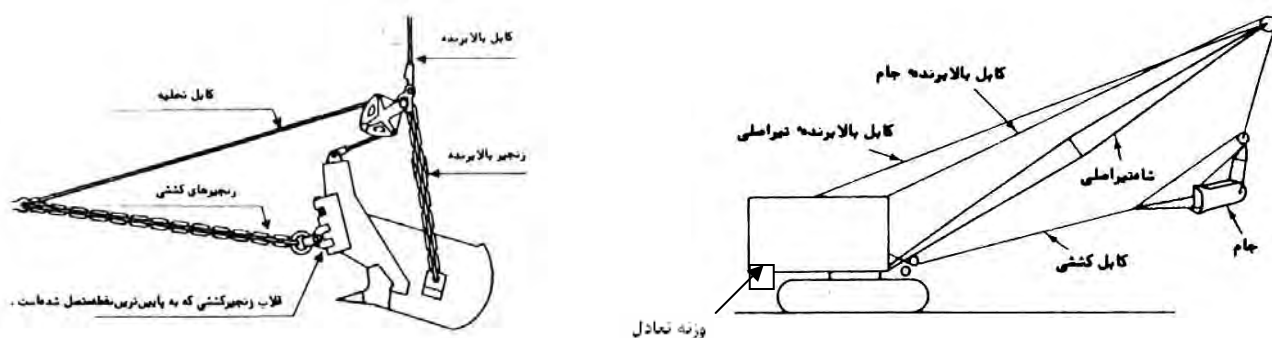


شکل شماره ۲-۱۲-۶- جام مشبک دراگلاین

## ۲-۱۲-۳- قسمت های اصلی دراگلاین و نحوه عملکرد آن

قسمت های اصلی دراگلاین به شرح زیر و شکل شماره ۲-۱۲-۷ می باشد:

- (۱) اتاقک فرمان
- (۲) شاه تیر اصلی ( بوم )
- (۳) جام
- (۴) کابل بالا برنده جام
- (۵) کابل بالا برنده تیر اصلی
- (۶) کابل کششی
- (۷) زنجیر بالا برنده
- (۸) کابل تخلیه
- (۹) وزنه تعادل



شکل شماره ۲-۱۲-۷- قسمت های اصلی دراگلاین

در جدول شماره ۲-۱۲-۲ رابطه ابعادی و زاویه های بین قسمت های اصلی دراگلاین ارائه شده است .

جدول شماره ۲-۱۲-۲- رابطه ابعادی و زاویه های بین قسمت های اصلی دراگلاین

طول بوم	۳۳			۴۰			۴۶		
	۳۰°	۳۵°	۴۰°	۳۰°	۳۵°	۴۰°	۳۰°	۳۵°	۴۰°
فاصله مرکز به مرکز جام و ماشین	۳۱/۴	۳۰	۲۸/۱	۳۷	۳۵	۳۳	۴۲/۶	۴۰/۶	۳۸
عمق حفاری	۲۸/۷	۲۷/۱	۲۴/۸	۳۷/۳	۳۴/۳	۳۱/۷	۳۴	۳۰/۷	۲۷/۴
طول حفاری	۳۵/۶	۳۴/۷	۳۳/۷	۴۲/۲	۴۱/۳	۴۰/۳	۴۸/۸	۴۸/۲	۴۶/۵
ارتفاع بالآمدگی	۱۲/۵	۱۴/۹	۱۷/۲	۱۵/۸	۱۸/۸	۲۱/۵	۱۹/۱	۲۲/۴	۲۵/۷
ارتفاع قرقره تا سطح زمین	۱۹/۱	۲۱/۵	۲۳/۸	۲۲/۴	۲۵/۴	۲۸/۱	۲۵/۷	۲۹	۳۲/۳
فاصله افقی قرقره و جام در هنگام عملیات	۴/۳	۵	۵/۶	۵/۳	۶/۳	۷/۳	۶/۳	۷/۶	۸/۶

\* در جدول تمامی ابعاد بر حسب متر و زوایا بر حسب درجه است.

## ۲-۱۲-۴- عملکرد دراگلاین در انواع خاک و سنگ

با توجه به اینکه دراگلاین همانند سایر ماشین آلات حفاری متحرک نمی باشد و با استقرار در یک جای معین عملیات گودبرداری را انجام می دهد، لذا همانند سایر ماشین آلات حفاری نمی توان عملکرد آن را به صورت دقیق در انواع خاک و سنگ محاسبه نمود. با این حال کارایی عملیاتی دراگلاین در عمل به ندرت از ۸۰ درصد تجاوز می کند. بازده این ماشین در خاک سست معمولی، ماسه

سست و شن ۰/۸ و در تکه سنگ های ساییده و خرده سنگ ۰/۵ می باشد. جدول شماره ۲-۱۲-۳ بازده دراکالین در مصالح مختلف را نشان می دهد.

جدول شماره ۲-۱۲-۳- بازده دراکالین در مصالح مختلف									
۳/۸	۱/۹	۱/۵۵	۱/۳۵	۱/۱۵	۰/۹۵	۰/۷۵	۰/۵۵	۰/۴	جام (مترمکعب)
عمق حفاری و بازده (متر مکعب متراکم در ساعت)									
۲/۹	۲/۶	۲/۵	۲/۴	۲/۳	۲/۱	۲/۰	۱/۸	۱/۷	رس ماسه‌ای سبک یا لوم
۳۳۵	۲۳۲	۲۰۲	۱۸۷	۱۶۷	۱۴۸	۱۲۲	۹۹	۷۲	مرطوب
۳/۰	۲/۶	۲/۵	۲/۴	۲/۳	۲/۱	۲/۰	۱/۸	۱/۷	ماسه پاشن
۳۲۶	۲۲۵	۱۹۴	۱۸۰	۱۶۶	۱۴۱	۱۱۸	۹۶	۶۸	
۳/۸	۳/۲	۳/۰	۲/۹	۲/۸	۲/۶	۲/۵	۲/۳	۲/۰	خاک معمولی خوب
۲۹۰	۲۰۲	۱۷۵	۱۶۰	۱۴۵	۱۲۶	۱۰۳	۸۰	۵۷	
۴/۶	۳/۸	۳/۶	۳/۵	۳/۳	۳/۰	۲/۸	۲/۷	۲/۴	خاک رس، سفت، سخت
۲۴۴	۱۷۵	۱۴۸	۱۳۷	۱۲۲	۱۰۳	۸۴	۶۸	۴۲	
۴/۶	۳/۸	۳/۶	۳/۵	۳/۳	۳/۰	۲/۸	۲/۷	۲/۵	خاک رس مرطوب و چسبنده
۱۸۶	۱۳۳	۱۱۰	۹۹	۸۴	۷۲	۵۷	۴۲	۲۳	

## ۲-۱۳- ماشین آسفالت تراش

### ۲-۱۳-۱- معرفی، موارد استعمال، مشخصات فنی، قدرت و ظرفیت

#### ۲-۱۳-۱-۱- معرفی و موارد استعمال

هدف اصلی از نگهداری راهها فراهم آوردن شرایط مطلوب و راحت رانندگی در تمام شرایط آب و هوایی است. عملیات تراشیدن سرد آسفالت یکی از کم هزینه ترین و مؤثرترین روش های شناخته شده برای نگهداری از راهها است. تراشیدن آسفالت هنگامیکه قطر آسفالت بیشتر از ۱۰ سانتی متر است، در کاهش هزینه های نگهداری آسفالت شامل دیرتر خراب شدن دفعات بعدی و هزینه های نگهداری طولانی مدت بسیار کمک می کند.

عمق تراشیدن آسفالت با توجه به شرایط فعلی بستر و یکنواختی مورد نظر (بعد از بستر ریزی مجدد) تعیین می گردد. تراشیدن آسفالت باعث می شود که قشر بعدی ریخته شده یکنواخت تر (مسطح تر) باشد. ماشین آسفالت تراش ماشینی است که آسفالت خراب شده را می تراشد تا بتوانیم به جای آن آسفالت جدید بریزیم. عمل تراشیدن بوسیله یک گردنده استوانه ایی شکل که بر روی آن چندین تیغه نصب شده است انجام می گیرد. استفاده از ماشین آسفالت تراش دو مزیت اساسی به شرح زیر دارد.

الف) مواد اولیه برداشته شده و مقطع جاده با مصالح جدید پوشانده می شود. همچنین تاسیسات کار گذاشته شده در جاده مثل دریچه فاضلاب، دریچه های ادارات برق و آب و ... هم سطح با جاده در کار باقی می ماند  
ب) مواد تراشیده شده (آسفالت های قدیمی) قابل بازیافت می باشد.

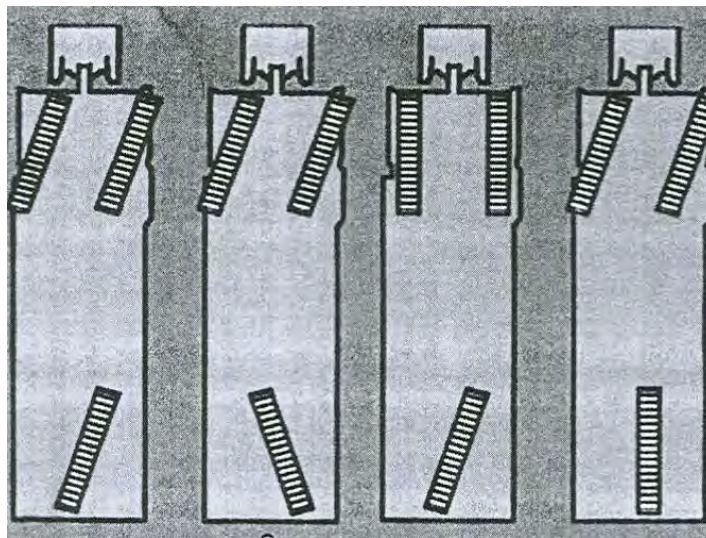


## ۲-۱۳-۱-۲- مشخصات فنی، قدرت و ظرفیت

مشخصات فنی و کارایی این دستگاه در انواع مختلف به قرار زیر است :

- قدرت موتور در محدوده ۴۰ Hp-۱۲۰۰ Hp
- عرض شیار تراشیده شده از ۳۶cm تا ۴۳۰ cm
- سرعت نقاله تا ۳۰۰ m/min
- سرعت تولید برای آسفالت (با عرض کار ۴۳۰ cm و عمق ۱۵ cm) ۲۷-۳۶ متر مربع
- تعداد تیغه نصب شده روی استوانه برش با عرض ۴۳۰ cm بین ۴۰-۱۵۰ عدد
- سرعت نسبتاً زیاد ۳۰۰ m/min برای پر کردن تریلرهای بلندی که توسط کامیون کشنده در جلوی ماشین آسفالت تراش حرکت می‌کند، مناسب می‌باشد.

ماشین آسفالت تراش طوری طراحی شده است که قادر است تمام انواع حرکت‌ها و جابجایی‌ها را داشته و در گوشه‌ها (زاویه‌ها)، بن‌بست‌ها و مکانهای محدود مانور داده و دور بزند و عملیات تراشیدن را به سادگی انجام می‌دهد. حرکت‌ها شامل چرخیدن چرخ‌های جلو به تنهایی، چرخیدن چرخ‌های جلو و عقب در جهت همدیگر (حرکت خرچنگی) چرخیدن چرخ‌های عقب و جلو مخالف جهت یکدیگر و حتی چرخیدن چرخ‌های عقب به تنهایی می‌باشد. حرکت‌های مختلف ماشین در شکل شماره ۲-۱۳-۱ نشان داده شده است.



شکل شماره ۲-۱۳-۱- انواع حرکت‌های ماشین آسفالت تراش

## ۲-۱۳-۲- انواع ماشین آسفالت تراش

بدلیل پیشرفت‌هایی که در سیستم‌های مختلف این ماشین بوجود آمده است، به چندین روش می‌توان تقسیم‌بندی این ماشین‌آلات را انجام داد.

## ۱- تقسیم بندی براساس نوع چرخ : الف) چرخ لاستیکی ب) چرخ زنجیری

نوع چرخ زنجیری این ماشین با انواع چرخ زنجیری ماشین‌های راهسازی مثل بولدوزر و تراکتور متفاوت است. زیرا نوع چرخ زنجیری این ماشین دارای ۳ یا ۴ زنجیر است که چرخ‌های جلو و عقب با یکدیگر می‌چرخند. این ماشین برای استفاده در شهرها باید

قابلیت مانور زیادی داشته باشد و اگر تنها با ۲ زنجیر طراحی می‌شد، برای چرخیدن و مانور دادن در فضاهای محدود شهری با مشکل مواجه می‌گشت.

#### ۲- تقسیم بندی براساس تعداد چرخ‌ها : الف) ۴ چرخ (ب) ۳ چرخ

ماشین ۴ چرخ در کناره‌ها راحت تر مانور می‌دهد. در هنگام حمل و نقل (در صورتیکه توسط یدک کش حمل بشود) آسانتر مهار می‌شود و تعادل بیشتری نسبت به نوع ۳ چرخ دارد. انواع ۴ چرخ بدلیل سطح تماس بیشتری که با زمین دارند فشار کمتری به زمین وارد می‌کنند و باعث می‌شوند نسبت به انواع ۳ چرخ میزان فشردگی لایه‌های آسفالت و زیرسازی کمتر باشد. در صورتیکه شرایط خاصی پیش آمده باشد که مجبور باشیم آسفالت تراشیده شده را بر روی زمین رها کنیم (مثلاً اگر بعداً بخواهیم عملیات بازیافت در محل را انجام بدهیم)، ماشین ۴ چرخ بدون آنکه از روی تکه‌های آسفالت تراشیده شده عبور کند می‌تواند مسیر را مجدداً عبور کند. در صورتیکه ماشین ۳ چرخ بدلیل آنکه چرخ سوم در وسط قرار دارد، نمی‌تواند به راحتی از مسیر کنده شده عبور کند.

#### ۳- تقسیم بندی براساس درجه حرارت آسفالتی که تراشیده می‌شود:

##### الف) ماشین آسفالت تراش سرد (ب) ماشین آسفالت تراش پیش‌گرم کن

ماشین آسفالت تراش سرد، آسفالت را در درجه حرارت محیط می‌تراشد. در حالیکه ماشین‌های آسفالت پیش‌گرم کن ابتدا آسفالت را گرم کرده سپس آن را می‌تراشد. سیستم گرمایش، گرما را تا عمق مطلوبی برای آسفالت تأمین می‌کند و از شکستن تکه‌های آسفالت در حین تراشیدن جلوگیری می‌کند. گرما بوسیله هوای تحت فشار که توسط مشعل گرم شده است تأمین می‌شود.

#### ۴- تقسیم بندی براساس نوع تیغه و استوانه تیغه‌ها:

##### الف) استوانه تیغه کم تعداد (ب) استوانه تیغه پر تعداد (ج) تیغه‌های مخصوص (صاف)

استوانه‌ی تیغه کم تعداد سطحی متوسط از لحاظ مسطح بودن به جای می‌گذارند و در بیشتر موارد از این استوانه‌ها استفاده می‌شود. استوانه تیغه پر تعداد سطحی صاف‌تر را بر جای می‌گذارد و در پروژه‌هایی که حساس‌ترند استفاده می‌شود. تیغه‌های صاف سطحی بسیار صاف را بعد از تراشیدن به جای می‌گذارند. از این تیغه بیشتر برای تراشیدن سطوح مرتجع مثل کاشی‌های سرامیک و روکش‌های قابل ارتجاع بکار می‌روند. در بعضی از انواع ماشین‌های تراش آسفالت این امکان وجود دارد که استوانه تیغه را با استوانه دیگر و یا با تیغه نوع صاف تعویض کنیم.

#### ۵- تقسیم بندی براساس نوع و تعداد موتور محرک :

##### الف) یک موتور (ب) دو موتور

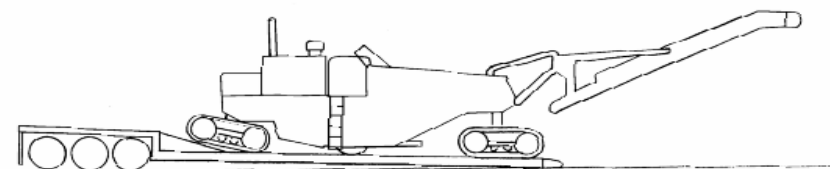
تأمین توان این ماشین می‌تواند توسط یک موتور و یا دو موتور صورت گیرد. توان اصلی مورد نیاز این ماشین شامل حرکت ماشین و حرکت استوانه تیغه‌هاست. انواع دو موتور دارای یک موتور برای تأمین حرکت رو به جلو ماشین و یک موتور برای تأمین حرکت دورانی استوانه‌های تیغه‌ها و نقاله حمل مواد است. در مواردی محدود دیده شده است که در انواع دو موتور موتور تأمین حرکت دورانی استوانه تیغه‌ها موتور الکتریکی بکار رفته ولی در کل تأمین توان برای این ماشین توسط موتورهای دیزل صورت می‌گیرد.

#### ۶- تقسیم بندی براساس نحوه حمل دستگاه :

##### الف) نوع حمل شونده توسط یدک کش (تریلی) (شکل شماره ۲-۱۳-۲)

##### ب) متصل شونده به کامیون کشنده (شکل شماره ۲-۱۳-۳)

معمولاً حمل و نقل این ماشین توسط یدک کش صورت می گیرد. ماشین را سوار بر یک یدک کش متصل به کامیون کشنده حمل می کنند. زیرا معمولاً قطر چرخ ها کم است و برای سرعت های پایین طراحی شده اند.



شکل شماره ۲-۱۳-۲- نوع حمل شونده توسط یدک کش (تریلی)

اما انواعی هم وجود دارند که دارای ۳ محور هستند. محور جلو در هنگام حمل و نقل از زمین فاصله می گیرد. (این کار توسط نیروی پنوماتیک انجام می شود). سپس ماشین از نقطه اتصال که در نزدیکی محور جلوست به کامیون کشنده (اسب تریلر) متصل می شود (شکل شماره ۲-۱۳-۳). در این حالت ماشین مانند یک کانتینر به کامیون متصل شده است و ۲ محور عقب آن با زمین درگیر هستند.



شکل شماره ۲-۱۳-۳- نوع متصل شونده به کامیون

سیستم ترمز در این نوع توسط نیروی پنوماتیک کار می کند که از اتصالات خروجی کامیون تأمین می شود و این سیستم در چرخ های عقب کار گذاشته شده اند.

## ۲-۱۳-۳- قسمت های اصلی ماشین

قسمت های اصلی ماشین آسفالت به شرح زیر است:

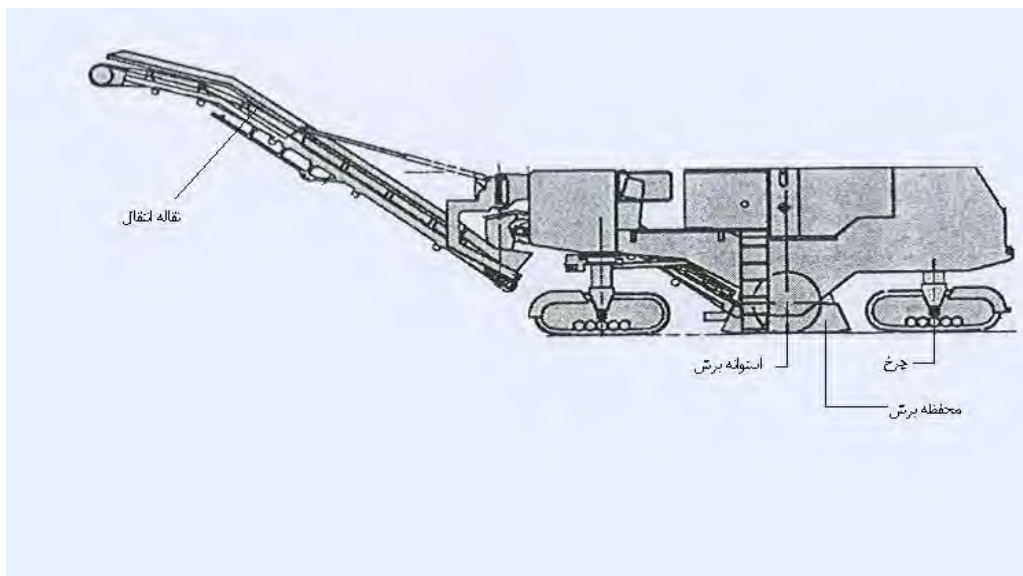
۱- **موتور**: موتورهای دیزل این ماشین در مواردی دارای پس خنک کن و توربو شارژ هستند. موتوری که توان حرکت را تأمین می کند بسیار کوچکتر از موتوری است که حرکت دورانی استوانه تیغه ها را تأمین می کند. مثلاً در یک مدل خاص که مجموعاً HP ۱۰۳۰ قدرت دارد. ۸۰۰ HP موتوری است که استوانه تیغه ها را به گردش در می آورد و موتور تأمین حرکت رو به جلو HP ۲۳۰ قدرت دارد.

۲- **دماغه برش**: این دماغه دارای ۱ یا ۲ استوانه تیغه است در بعضی نمونه ها برای افزایش عرض کار ۲ استوانه تیغه قابل نصب روی ماشین است. البته در این انواع برای در دست داشتن محدوده مطلوبی از عرض کار استوانه های تیغه ها قابل تعویض

هستند. در بعضی ماشین‌هایی که قابلیت نصب ۱ استوانه تیغه را دارند خاصیت قابل تعویض بودن دماغه برش دیده می‌شود که باعث می‌شود عرض کار بین ۳۰ cm تا ۲m قابل تغییر باشد. قسمت مهم دیگر دماغه برش محفظه تیغه‌هاست. این محفظه پوششی است که در اطراف تیغه وجود دارد و ۲ هدف را دنبال می‌کند

الف - از پرتاب شدن تکه‌های آسفالت کنده شده که دارای سرعت زیاد هستند جلوگیری می‌کند.

ب- تکه‌های آسفالت را به سمت نقاله هدایت می‌کند.



شکل شماره ۲-۱۳-۴- قسمت‌های مختلف ماشین آسفالت تراش

محفظه مربوط باید دارای استقامت کافی در برابر قطعات پر سرعت آسفالت باشند. تیغه‌ها به شکل‌های کنگره‌دار، ۷ شکل و ۳ تکه هستند. نوع ۳ تکه بر روی استوانه تیغه‌ها مفصل شده است و دارای سرعت بالایی (حدود ۷۲-۴۵ متر در دقیقه) می‌باشد. این نوع با کمترین حرکت بیشترین مقدار آسفالت را می‌تراشد و کمترین سایش را ایجاد می‌کند. کیفیت تیغه توسط کلفتی، مقاومت به خوردگی و سنگینی تعیین می‌گردد و لبه‌های برنده این تیغه‌ها از جنس کربید تنگستن است.

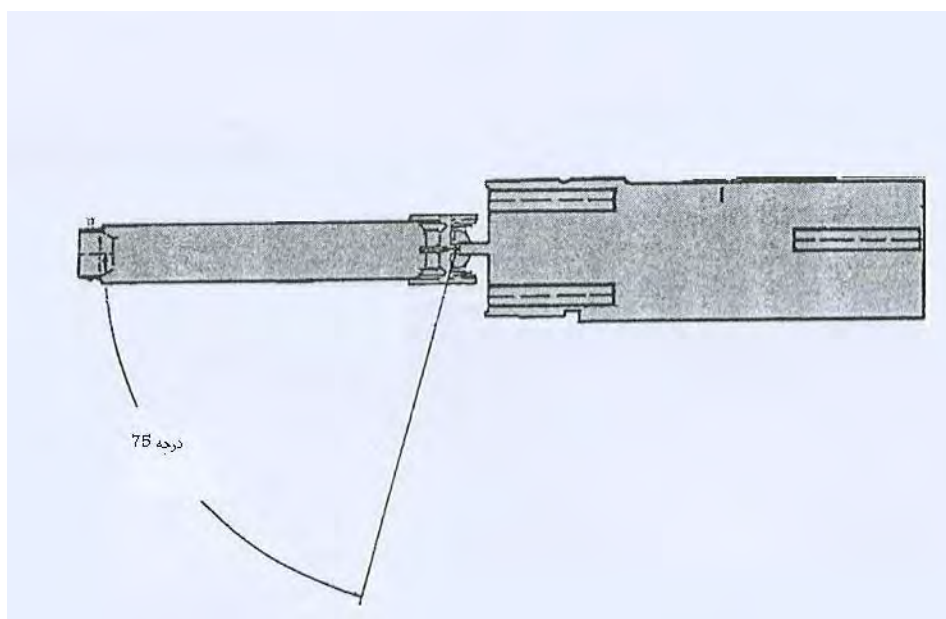
روش اصلی تراشیدن به این صورت است که تیغه در حین حرکت به سمت بالا عمل تراشیدن را انجام می‌دهد. در بعضی از مدل‌ها، تیغه‌ها می‌توانند در هر دو جهت چرخش بکنند. هنگامیکه تیغه در حال چرخش به سمت پایین می‌تراشد ذرات تراشیده شده ریزتری می‌شوند و مواد به سمت عقب می‌ریزند (مواد به سمت نقاله هدایت نمی‌شوند) این روش برای انجام بازیافت در محل بسیار مناسب است.

شکل درونی محفظه باید به گونه‌ای باشد که مواد درون محفظه هر چه کمتر باقی بمانند. این مهم باعث قرار گرفتن عمل تراشیدن در حد بهینه می‌شود. در ماشین‌های قدیمی تیغه‌ها را به استوانه جوش می‌کردند که باعث اتلاف وقت زیادی در هنگام تعویض تیغه‌ها می‌شد. اما ماشین‌های جدید دارای اتصالاتی هستند که نصب تیغه را آسان و سریع می‌کند.

حمل و نقل این ماشین در مسافت‌های طولانی همیشه توسط کامیون‌های کشنده صورت می‌گیرد. اما برای جابجایی ماشین در مسافت‌های نسبتاً کوتاه مخصوصاً در پروژه‌هایی که دائماً ماشین باید جابجا شود در صورت استفاده از کامیون کشنده اتلاف زمان زیادی را خواهیم داشت. برای همین انواع خاصی دارای دماغه جداشونده هستند که بعد از جدا شدن دماغه می‌توان ماشین را توسط

نیروی موتور خودش حرکت داد. بخصوص در مناطق شهری برای سهولت در جابجایی دماغه را جدا نموده و دستگاه را حمل می‌شود.

**۳- نقاله انتقال :** در جلوی ماشین یک نقاله وجود دارد که مواد تراشیده شده توسط تیغه‌ها را به کامیون حمل کننده منتقل می‌کند. این نقاله معمولاً می‌تواند از هر طرف  $75^\circ$  بچرخد تا در پروژه‌های خاص که کامیون نمی‌تواند دقیقاً در مسیر حرکت کند و باید کنار ماشین تراشیده باشد بتوانیم از این خاصیت استفاده کنیم. از خصوصیتی که شایان ذکر است بهتر است تسمه نقاله یک تکه باشد تا عمر طولانی‌تری داشته باشد.



شکل شماره ۲-۱۳-۵- محدوده چرخش نقاله انتقال

**۴- سیستم‌های ابزار دقیق :** در این ماشین برای کنترل عملیات ۲ سیستم ابزار دقیق بکار رفته است. یکی برای کنترل حرکت ماشین در مسیر مستقیم و دیگری برای کنترل عمق تراشیدن.

سیستم‌های ابزار دقیق کنترل عمق مدل‌های مختلفی دارند. یک نوع آن این چنین است که یک کفش در حال حرکت بر روی سطح برش نخورده است. این کفش به یک پیستون متصل است. سیلندر این پیستون به شاسی متصل است. با افزایش و کاهش عمق برش روغنی که درون سیلندر است به درون سیلندر دیگری منتقل می‌شود. سیستم توسط روغنی که درون سیلندر دوم است عمق برش را درک کرده و کنترل آن را میسر می‌کند. نوع دیگر به این شکل است که فاصله شاسی با سطح تراشیده نشده توسط سنسورهای صوتی اندازه گیری می‌شود.

سیستمی که ماشین را بصورت اتوماتیک روی خط صاف حرکت می‌دهد می‌تواند تا  $0.32$  cm دقت داشته باشد. سیستم‌های کنترل عمق در محیط‌های شهری که کابل برق و تلفن و لوله‌های گاز و آب و ... زیاد هستند بسیار مفید می‌باشد. دماغه دستگاه هنگامیکه به یک مانع مثل دریچه فاضلاب می‌رسد، از روی زمین برداشته می‌شود و بعد از مانع بروی زمین گذاشته می‌شود در نهایت برش تمیزی حاصل می‌شود.

**۵- سیستم آب :** یکی از هزینه‌های روزانه مهم کارکردن این ماشین جایگزینی تیغه‌های شکسته شده است. عمر هر تیغه بنا بر عمق تراشیدن و خصوصیات آسفالتی دارد که تراشیده می‌شود. در یک نمونه خاص روزانه بین ۱ تا ۳ بار کل تیغه‌های استوانه

تعویض می‌شوند. سیستم‌های آب علاوه بر کنترل گرد و غباری که به دلیل تراشیدن بوجود آمده است، باعث افزایش عمر تیغه‌ها به ۳ دلیل زیر می‌شود.

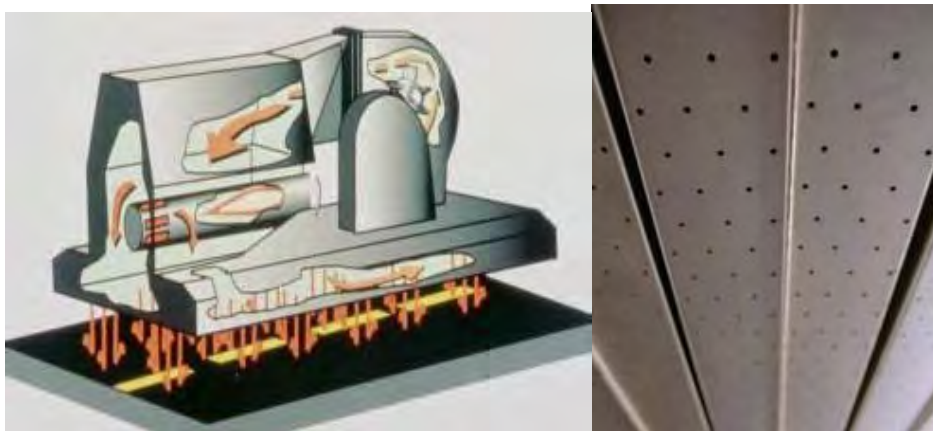
- ۱- جریان آب مواد تراشیده شده که روی تیغه‌ها چسبیده را می‌شوید و سایش سطوح را کاهش می‌دهد.
  - ۲- گرمای بوجود آمده را کاهش می‌دهد. اگر این گرما دفع نشود مقاومت تیغه‌ها به سرعت کاهش می‌یابد.
  - ۳- تیغه‌ها را روانکاری کرده و باعث می‌شود تیغه‌ها به راحتی بچرخند و در تمام سطوح ساییده شوند.
- این سیستم علاوه بر تأمین آب برای تیغه‌ها روی موادی که توسط نقاله حمل می‌شوند نیز آب می‌ریزد و با این کار باعث کاهش گرد و غبار در محیط می‌شوند. ماشین‌هایی که این سیستم را دارند نقاله‌هایی پوشیده دارند یعنی یک پوشش روی نقاله وجود دارد.



شکل شماره ۲-۱۳-۶- نقاله انتقال دارای پوشش

آماری که از یک ماشین خاص تهیه شده نشان می‌دهد که ماشین ۳۸۰۰ Lit/h آب مصرف می‌کند و این موضوع اهمیت ماشین پشتیبانی تهیه آب را افزایش می‌دهد. ماشین آسفالت تراش دارای یک مخزن برای نگهداری آب مصرفی می‌باشد.

۶- **سیستم گرمایش** : سیستم گرمایش در مدل‌هایی از ماشین وجود دارد که قبل از تراشیدن عمل گرم کردن آسفالت را انجام می‌دهند، گرما توسط سوختن گازوئیل یا پروپان تأمین می‌شود. یک مشعل ۲ دمنده و یک مخزن فولادی اجزای این سیستم را تشکیل داده‌اند. مشعل هوای مخزن را گرم می‌کند و هوا از سوراخ‌های فراوانی که در زیر مخزن وجود دارند به آسفالت دمیده می‌شوند.



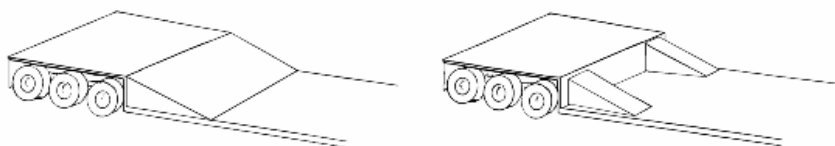
شکل شماره ۲-۱۳-۷- سوراخ‌های کف سیستم گرمایش و خود سیستم گرمایش

بیشتر اکسیژن هوای دمیده شده برای سوختن گازوئیل مصرف شده است، بنابراین از اکسیداسیون بافت آسفالت جلوگیری بعمل می‌آید. یک دمنده هوای گرم که روی سطح آسفالت در حرکت است را به درون مخزن می‌دمد. تنها ۱۰٪ از کل هوا برای تأمین اکسیژن جهت سوختن گازوئیل (یا پروپان) جایگزین می‌شود. هوای تازه توسط دمنده دوم تأمین می‌شود. سه سیستم کامل اتوماتیک هدایت کننده شعله و یک سیستم کنترل کننده پیشرفته شعله جهت اطمینان از تداوم شعله به کار رفته‌اند. اپراتور می‌تواند دمای کار را تنظیم کند. چرخ‌های این ماشین‌ها به حرارت مقاوم‌اند.

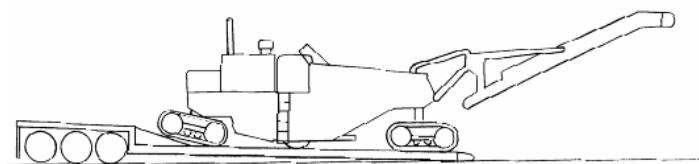
### ایمنی ماشین آسفالت تراش

۱- از قسمت‌های بسیار مهم این ماشین در رابطه با ایمنی پوشش محافظه برش است. این پوشش از پرتاب شدن تکه‌های آسفالت که بسیار خطرناک هستند جلوگیری می‌کند. اپراتور باید قبل از شروع به کار با دستگاه باید از وضعیت صحیح این پوشش اطمینان حاصل کند.

۲- در گذشته شکل تریلر حمل آسفالت تراش مطابق شکل سمت راست بود. اما حوادثی که در حین حمل ماشین بوجود آمد، دارندگان ماشین را برای افزایش ایمنی ب فکر واداشت که در نهایت آنچه در شکل سمت چپ می‌بینید بوجود آمد.



شکل شماره ۲-۱۳-۸- تریلرهای حمل کننده ماشین آسفالت تراش



شکل شماره ۲-۱۳-۹- تریلر حامل

۳- هیچ گاه در هنگام کار دستگاه نباید کسی در جلو یا عقب ماشین با فاصله کم قرار بگیرد زیرا تکه‌های آسفالت در حال تراشیده شدن در جلو و تکه‌های آسفالت در حال تخلیه در پشت ماشین می‌توانند خطرآفرین باشند.

## ۲-۱۴- باب‌کت آسفالت

### ۲-۱۴-۱- معرفی، موارد استعمال، مشخصات فنی، قدرت و ظرفیت

ماشین باب‌کت آسفالت در واقع همان باب‌کت است که برای تراشیدن و برش آسفالت تجهیز شده است. (برای کاربردهای مختلف می‌توان به باب‌کت ضمامم مختلف نصب نمود). ماشین باب‌کت آسفالت دارای دو گونه عمده می‌باشد که با نصب دو ضمیمه مجزا به باب‌کت بوجود می‌آید.

## ۲-۱۴-۱-۱- باب‌کت آسفالت تراش

این ماشین، آسفالت را به عرض ۴۰ تا ۱۰۰ سانتی‌متر می‌تراشد. تراشیدن آسفالت برای ترمیم سطح آسفالت صورت می‌گیرد. بدین شکل که ابتدا سطح آسفالت تراشیده می‌شود، با این کار یک سطح یکنواخت و صاف بر جای می‌ماند سپس می‌توان به راحتی روی آن یک لایه جدید آسفالت گسترانید. در صورتیکه قبل از گستراندن سطوح جدید آسفالت، آسفالت قدیمی را نتراشیم عمر لایه جدید کمتر خواهد بود. اگر آسفالت قدیمی را بتراشیم پستی و بلندی، ترک‌ها و سوراخ‌هایی که به دلیل فرسودگی آسفالت بوجود آمده‌اند از بین می‌روند، لایه جدید پیوند بهتری با سطح زیرین خواهد داشت و احتمال خرابی در قسمت‌هایی که قبلاً دارای پستی و بلندی و یا ترک و سوراخ بوده اند کمتر خواهد گشت. این دستگاه مثل ماشین‌های آسفالت تراش دارای حمل‌کننده مصالح تراشیده شده نیست و مصالح تراشیده شده را بر روی سطح آسفالت باقی می‌گذارد.

عرض کار ماشین به اندازه‌ای است که مصالح تراشیده شده از زیر ماشین بین ۲ چرخ عبور می‌کند و چرخ‌ها با آنها تماس پیدا نمی‌کنند در نتیجه برای حرکت ماشین هیچ مزاحمتی ایجاد نمی‌شود. به این صورت از فرسایش چرخ‌ها جلوگیری می‌شود.



شکل ۲-۱۴-۱-۱- باب‌کت تجهیز شده برای تراش آسفالت

## ۲-۱۴-۱-۲- باب‌کت برش آسفالت

باب‌کت برش آسفالت می‌تواند با سرعت بالایی نسبت به انواع دیگر ماشین‌های برش آسفالت، آسفالت را ببرد. این ماشین از لحاظ حجم کاری در حدود آسفالت تراش‌های نوع ماشینی است<sup>۱</sup> و در پروژه‌های نسبتاً بزرگ استفاده می‌شود. عرض برش آن از انواع دستی و یا ضمیمه‌ای بدون موتور<sup>۲</sup> بیشتر است. تیغه این ماشین دقیقاً مثل انواع ماشینی است. برای لکه‌گیری آسفالت که کاری کوچک و ظریف است از این ماشین نمی‌توان استفاده کرد. نیروی محرکه تیغه برش توسط نیروی هیدرولیک تامین می‌شود. با

<sup>۱</sup> - رجوع شود به ماشین برش آسفالت

<sup>۲</sup> - رجوع شود به ماشین برش آسفالت



استفاده از این ماشین برش‌ها دقیق‌تر، راحت‌تر و کم‌هزینه‌تر از برشهایی است که بوسیله چکش هیدرولیکی و فشار باد انجام می‌گردند.

ضخامت شکافی که از برش دستگاه به جای می‌ماند در مدل‌های مختلف بین ۲۰ تا ۸۰ میلیمتر است. ماکزیمم عمق برش ۶۰ cm است و دستگاه بین ۴۰ تا ۵۰۰ سانتی‌متر در دقیقه می‌تواند پیشروی داشته باشد. این سرعت رابطه مستقیم با سختی و سفتی جسم (آسفالت یا بتن)، عمق برش و قدرت هیدرولیکی حاصله دستگاه دارد.



شکل ۲-۱۴-۲- بابکت تجهیز شده برای برش آسفالت

## ۲-۱۴-۲- انواع بابکت‌های آسفالت

چنانکه گفته شد، بابکت‌های آسفالت دارای دو نوع زیر می‌باشند:

۱- بابکت آسفالت تراش ۲- بابکت برش آسفالت

تیغه‌های برش آسفالت تراش دارای قطرهای مختلف و عرض‌های مختلف هستند که در نتیجه عمق‌های برش و عرض‌های برش مختلفی را ایجاد می‌کنند. بعضی از انواع دارای سیستم خنک‌کننده تیغه هستند. تنها تفاوت این دستگاهها (در واقع تفاوت ضمیمه‌های متصل به آنها) در عرض برش و داشتن سیستم خنک‌کننده است.

## ۲-۱۴-۳- قسمت‌های اصلی ضمیمه

۲-۱۴-۳-۱- قسمت‌های اصلی ضمیمه آسفالت تراش:

ضمیمه بابکت آسفالت تراش شامل اجزای زیر است

۱- اتصالات

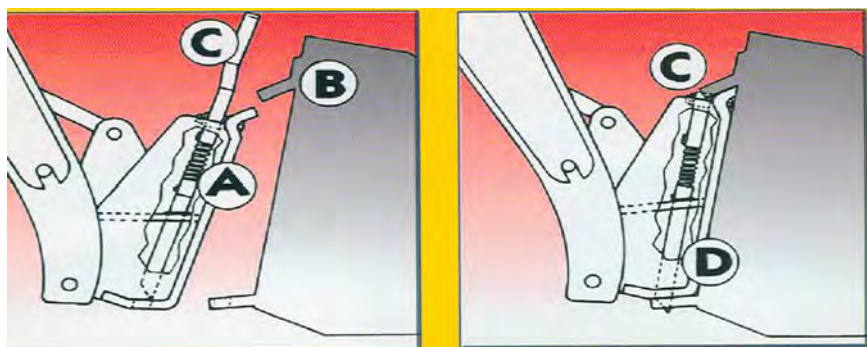
۲- دماغه برش

۳- سیستم خنک‌کننده تیغه

۴- سیستم انتقال توان و موتور هیدرولیکی

## اتصالات

در جلوی ماشین باب‌کت سیستمی برای اتصال جلوپندهای مختلف تعبیه شده است. (شکل شماره ۲-۱۴-۳) که با کمک این سیستم ماشین قادر است به جلوپندهای متفاوت مجهز شده و نقش ماشین‌های مختلف با کارایی‌های متفاوت را ایفا کند. این سیستم اتصال، کاربر را قادر می‌سازد تا در مدت چند دقیقه و بدون اتلاف انرژی زیاد و با حصول امنیت و اطمینان بسیار بالا، جلوپند مورد نظر خود را بر ماشین سوار یا از آن جدا کند.



شکل شماره ۲-۱۴-۳- سیستم تعبیه شده برای اتصال جلوپندهای مختلف در باب‌کت

## دماغه برش

این قسمت عمل برش را انجام می‌دهد و دارای دو بخش است.

۱- استوانه برش

۲- پوشش ایمنی

**استوانه برش:** یک استوانه فلزی است که در اطراف آن انگشتی‌ها وصل شده‌اند. انگشتی‌ها توسط بست به استوانه چسبیده‌اند. بست‌ها به استوانه جوش شده است، اما انگشتی توسط اتصال سریع به بست‌ها متصل شده‌اند. بنابراین می‌توانند از بست‌ها به راحتی جدا شوند. هر انگشتی که کنده شود و یا بشکند، به راحتی با آزاد کردن یک پین از بست خارج شده، انگشتی جدید جایگزین آن می‌شود و توسط پین محکم می‌گردد.

**پوشش ایمنی:** در اطراف استوانه برش یک پوشش وجود دارد. این پوشش ایمنی ماشین را تامین می‌کند. هنگام تراشیدن آسفالت مصالح تراشیده شده به دیواره درونی پوشش می‌خورند و از پرتاب شدن آنها به اطراف جلوگیری می‌شود. بعد از برخورد مصالح به پوشش بر روی زمین می‌ریزند و همان جا می‌مانند. محفظه‌ایی که توسط این پوشش ساخته می‌شود با استوانه‌ی برش هم‌عرض است. بنابراین آسفالت‌های تراشیده شده دقیقاً در همان جایی که تراشیده شده‌اند بر روی زمین باقی گذاشته می‌شوند و کاملاً مشخص است که کدام قسمت‌های آسفالت تراشیده شده است.

## سیستم خنک کننده تیغه

عمل خنک کردن تیغه توسط پاشیدن آب به روی استوانه برش و تیغه‌ها صورت می‌گیرد، این سیستم بصورت انتخابی به روی ماشین وصل می‌شود و شامل دو مخزن آب، پمپ آب، نازل‌های آب و شیلنگ‌های آب است. شیلنگ‌ها بر روی ماشین و ضمیمه، دو مخزن آب به دو طرف ماشین و نازل‌ها درون پوشش ایمنی نصب می‌شوند. پمپ نیز در مسیر شیلنگ‌ها روی ماشین متصل می‌شود. نیروی محرکه پمپ توسط نیروی هیدرولیکی تامین می‌شود. با ریختن آب روی استوانه برش تا حدودی گرد و غبار ایجاد شده به دلیل تراشیدن آسفالت کنترل می‌شود.

### سیستم انتقال توان و موتور هیدرولیکی

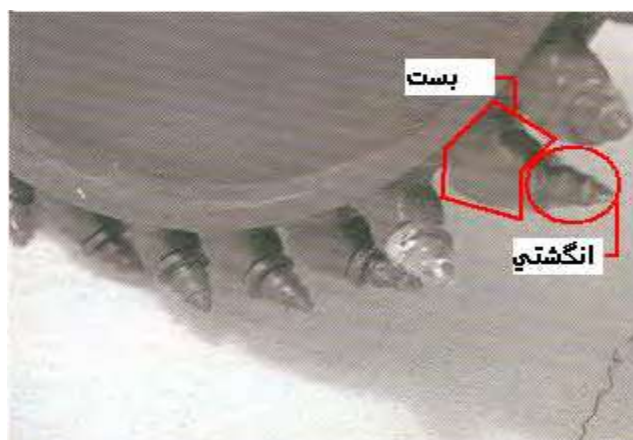
انتقال توان توسط ۲ شیلنگ رفت و برگشت روغن صورت می‌گیرد. یک شیلنگ روغن را از پمپ هیدرولیک آورده و شیلنگ دیگر روغن را به مخزن روغن می‌برد. روغن ارسال شده توسط پمپ هیدرولیک بوسیله شیلنگ‌ها به موتور هیدرولیک منتقل می‌شود. موتور هیدرولیک که روی ضمیمه وصل شده است نیروی روغن را به حرکت دورانی تبدیل می‌کند. نیروی دورانی باعث دوران شفت استوانه برش و در نتیجه باعث دوران استوانه برش می‌شود.

### ۲-۱۴-۳-۲- قسمت‌های ضمیمه برش آسفالت:

قسمت‌های اصلی ضمیمه باب‌کت برش آسفالت به شرح زیر است

۱. تیغه
  ۲. سیستم خنک کاری تیغه
  ۳. چرخ‌های هادی
  ۴. محفظه تیغه
  ۵. شاقول
  ۶. اتصالات
  ۷. سیستم انتقال توان و موتور هیدرولیکی
- تیغه

عمل برش توسط این قسمت صورت می‌گیرد. این تیغه یک دایره فلزی است که انگشتی‌هایی در اطراف آن وصل شده‌اند. انگشتی‌هایی که عمل برش را انجام می‌دهند، دقیقاً همان انگشتی‌هایی هستند که در ضمیمه آسفالت تراش عمل تراشیدن را انجام می‌دهند. طریقه وصل شدن آنها نیز مثل اتصالات آسفالت تراش توسط بست ها صورت می‌گیرد و تعویض تیغه‌ها بر راحتی و با سرعت انجام پذیر است. نحوه اتصال انگشتی‌ها در شکل قابل مشاهده است. همانطوریکه مشخص است انگشتی‌ها بصورت یکی در میان و با زاویه متصل شده‌اند. قسمت برنده انگشتی از جنس کربید تنگستن است.



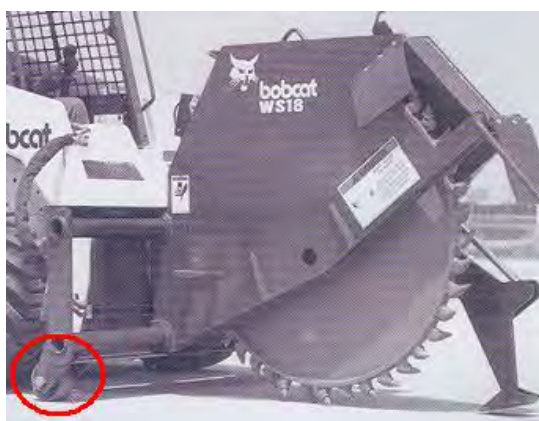
شکل ۲-۱۴-۴- تیغه برش ضمیمه برش آسفالت

### سیستم خنک کاری تیغه

این سیستم وظیفه خنک کاری انگشتی‌ها را جهت افزایش عمر آنها به عهده دارد و شامل ۲ مخزن، شیلنگ‌ها و نازل‌هاست. مخزن‌ها در دو طرف باب‌کت متصل می‌شوند و نازل‌ها درون محفظه تیغه هستند. این سیستم علاوه بر خنک کردن تیغه باعث کنترل گرد و غبار می‌شود.

### چرخ‌های هادی

دو چرخ در عقب تیغه وجود دارد که وزن ضمیمه روی آنهاست و برای افزایش یا کاهش عمق یا در هنگام بلند کردن تیغه و فرو بردن آن در زمین تیغه حول این چرخ‌ها گردش می‌کند.



شکل ۲-۱۴-۵- چرخ‌های هادی

### محفظه تیغه

جنس این محفظه از فولاد ضد سایش است و اطراف تیغه را در بر گرفته است تا در حین کار ذرات تراشیده شده به اطراف پرتاب نشوند. با تغییر عمق برش این محفظه طوری نسبت به تیغه تغییر موقعیت می‌دهد که همیشه با فاصله‌ای کم مماس با زمین است تا آسفالت تراشیده شده اجازه پرتاب شدن به اطراف را نداشته باشند.

### شاقول

در جلوی این ضمیمه یک میله وجود دارد و در سر میله یک چرخ کوچک است. این میله و چرخ به نام شاقول شناخته می‌شوند. چرخ کوچک جلوی ماشین روی زمین حرکت می‌کند. معمولاً قبل از شروع کار ماشین، مسیری که توسط ماشین باید بریده شود توسط یک خط مشخص می‌کنند و سپس در حین حرکت اپراتور خط را با شاقول منطبق می‌کند تا از درست بودن مسیر برش مطمئن شود.

### ۳-۲-۶- اتصالات

اتصالات این ضمیمه مشابه اتصالات ضمیمه آسفالت تراش است. تنها تفاوت در محل قرارگیری تیغه نسبت به ماشین است. تیغه بر روی شاسی ضمیمه حرکت می‌کند و می‌تواند در هر موقعیتی که اپراتور بخواهد قرار گیرد. یعنی می‌توان تیغه برش را در کنارها و یا وسط (نسبت به ماشین) قرار داد.

### ۳-۲-۷- سیستم انتقال توان و موتور هیدرولیکی

سیستم انتقال توان و موتور هیدرولیکی این ضمیمه مشابه ضمیمه آسفالت تراش است با این تفاوت که موتور هیدرولیکی در این ضمیمه بجای به حرکت در آوردن استوانه برش، تیغه برش را به حرکت درمی آورد.

### ۲-۱۵- بابکت حفاری

#### ۲-۱۵-۱- معرفی، موارد استعمال، مشخصات فنی، قدرت و ظرفیت

ماشین بابکت با افزودن ضمیمه‌هایی امکان انجام برخی عملیات حفاری به شرح زیر را بوجود می آورد.

- ضمیمه نهرکن یا ترنچر
- ضمیمه چاله کن
- ضمیمه چکش هیدرولیکی

#### ۲-۱۵-۱-۱- ضمیمه نهرکن یا ترنچر

ضمیمه نهرکن یا ترنچر برای حفر ترانشه به منظور لوله گذاری استفاده می شود. مشخصات کلی این وسیله به شرح زیر است:

- حداکثر وزن کاری این ضمیمه ۲۷۹ تا ۶۸۹ کیلو گرم
- طول بوم بین ۱ تا ۱/۴ متر
- عمق کار بین ۰/۶ تا ۱/۲ متر
- قطر حلزونی های کناری ۳۰ سانتی متر
- این وسیله خاک را با عرض ثابت بین ۱۰ تا ۳۰ سانتی متر می کند.

در پروژه‌های لوله کشی با طول زیاد این وسیله کاربرد زیادی دارد، زیرا به صورت مداوم یک جوی با عمق ثابت و عرض ثابت حفر کرده و خاکهای اضافی را به کنار می ریزد. این وسیله قدرت حفاری در خاکهای متداول باغی را دارد. در حین حفاری توسط این دستگاه، تسمه و جام‌ها خاک را کنده و به سمت بالا می آورد. وقتی هر جام به بالاترین نقطه رسید خاک به روی زمین تخلیه می شود.



شکل ۲-۱۵-۱- ضمیمه جوی کن متصل به لودر

#### ۲-۱-۱۵-۲- ضمیمه چاله کن

ضمیمه چاله کن برای حفر چاله برای کاشت درخت و یا بتن ریزی بکار می‌رود. همچنین با این وسیله می‌توان برای بررسی بافت خاک، مقاومت خاک و لایه های خاک گمانه ایجاد کرد. مشخصات کلی این وسیله به شرح زیر است:

- حداکثر عمق کاری بین ۱/۴ تا ۱/۶ متر.

- قطر مته بین ۱۵ تا ۹۱ سانتی متر.

این ضمیمه می‌تواند روی لودر و یا بیل مکانیکی نصب شود، زیرا دارای اتصالاتی است که می‌تواند به هر دو نوع وسیله متصل شود. در حین حفاری مواد حاصل از حفاری به مته چاله کن چسبیده و با چرخاندن بر عکس مته مواد خارج می‌شوند.



شکل ۲-۱۵-۲- ضمیمه چاله کن متصل به لودر

### ۲-۱۵-۱-۳- ضمیمه چکش هیدرولیکی

ضمیمه چکش برای شکستن سنگ و بتن استفاده می‌شود، فشاری که برای شکستن توسط این چکش بوجود می‌آید توسط نیتروژن حاصل می‌شود.



شکل ۲-۱۵-۳- چکش هیدرولیکی متصل به بابکت

این ضمیمه می‌تواند به بابکت وصل شده و در سایتهایی استفاده شود که فضای داخلی سازه‌ها بسیار کم است. این ضمیمه دارای سیستم رگلاتور فشار است. این سیستم فشار پشت مته را در حد بهینه نگه می‌دارد تا بدون تغییر دبی جریان نیتروژن و دمای آن، عملکرد حداکثر شده و همچنین باعث جلوگیری از فشار زیاد در لحظه شروع می‌شود. این ضمیمه بدلیل هوابندی خوب نیاز به شارژ نیتروژن ندارد و چنانچه واشرهای هوابندی آن فرسوده شوند، برای اینکه عملکرد چکش را در بیشترین مقدار نگه داریم باید آن را در فاصله‌های زمانی ثابت شارژ کنیم.

ضربات این ضمیمه در حد استاندارد است. عایق بندی درون پوسته چکش جاذب ضربات آن بوده و از انتقال آن به ماشین و اتاقک اپراتور جلوگیری می‌کند. مشخصات کلی این وسیله به شرح زیر است:

- نیروی عمودی معادل ۲۱ تا ۶۹ کیلو گرم
- فرکانس بیش از ۱۲۰۰ ضربه در دقیقه
- قابلیت کار بصورت افقی و عمودی

### ۲-۱۵-۲- انواع ضمیمه‌های حفاری قابل اتصال به بابکت

- ۱- ضمیمه نهرکن یا ترنچر
- ۲- ضمیمه چاله کن
- ۳- ضمیمه چکش هیدرولیکی

### ۲-۱۵-۳- قسمت های اصلی ضمیمه های حفاری:

هر یک از انواع ضمیمه دارای اجزای خاصی می‌باشد که در ادامه اجزای هر یک به صورت جداگانه شرح داده شده است.

## ۲-۱۵-۳-۱- اجزای اصلی ضمیمه نهرکن

### ۱- تسمه حفر کننده

این قسمت شامل یک تسمه است که در فواصل مساوی روی آن پیاله‌هایی نصب شده است. با حرکت تسمه پیاله‌ها خاک را می‌کنند و هر پیاله با مقداری خاک به سمت خارج چاله حرکت می‌کند. سپس وقتی هر پیاله به بالاترین نقطه تسمه رسید به سمت پایین چرخیده و خاک درون آن به روی زمین می‌ریزد. نیروی این تسمه توسط موتور هیدرولیکی تامین می‌شود. حرکت دورانی بوجود آمده توسط موتور هیدرولیکی یک چرخنده را می‌چرخاند، این چرخنده در بالاترین قسمت تسمه واقع شده است (جایی که تسمه ۱۸۰ درجه می‌چرخد و بر می‌گردد) و کل تسمه را به حرکت در می‌آورد.

### ۲- حلزونی‌ها

دو حلزونی یکی در سمت راست و دیگری در سمت چپ ضمیمه وجود دارد. محل دقیق این حلزونی‌ها پشت تسمه و در جایی است که خاک به روی زمین می‌ریزد. حلزونی‌ها با زمین تماس هستند و خاکی که روی زمین می‌ریزد را به سمت راست و چپ می‌برد تا با عقب آمدن ماشین و حفر نهر، خاک‌های قبلی مزاحم کار ماشین نشده و به درون نهر نریزد.

### ۳- اتصالات

این دستگاه توسط شاسی به بازوهای بابکت متصل می‌شود و توسط ۱ یا ۲ جک هیدرولیکی به سمت پایین زاویه می‌گیرد. نیروی این ضمیمه توسط ورودی و خروجی روغن هیدرولیک تامین می‌شود. این روغن به درون موتور هیدرولیکی می‌آید و باعث بوجود آمدن نیروی دورانی می‌شود که تسمه و حلزونی‌ها را حرکت می‌دهد. موتور هیدرولیکی و چرخنده تسمه (که عامل حرکت تسمه است) هم محور هستند و حرکت به راحتی به این تسمه منتقل می‌شود، اما نیروی محرک برای حلزونی‌ها توسط چرخنده‌ها منتقل می‌شود. یک یا دو جک هیدرولیکی نیز به شاسی وصل می‌شود که زاویه ضمیمه نسبت به زمین را تغییر می‌دهد.



شکل ۲-۱۵-۴- قسمت‌های اصلی نهرکن

## ۲-۱۵-۳-۲- ضمیمه چاله کن

این ضمیمه به دلیل سادگی کار گردش دارای ۳ قسمت اصلی است.



### ۱- اتصالات

این ضمیمه توسط یک شاسی به اتصالات ماشین بسته می‌شود. قدرت مورد نیاز برای حرکت حلزونی توسط فشار روغن تامین می‌شود، روغن مورد نیاز در ۲ اتصال رفت و برگشت در جریان است.

### ۲- حلزونی یا آگر

آگر شامل یک شفت مرکزی است که اطراف آن حلزونی متصل شده است. چند سانتی متر آخر شفت مرکزی (از طرف شاسی) حلزونی ندارد و فقط شفت است. وظیفه اصلی عملیات حفاری بر عهده این بخش می‌باشد، با چرخش و فرو رفتن این قسمت، تا عمق مورد نظر، خاک خارج شده و چاله ایجاد می‌شود.

### ۳- موتور هیدرولیکی

این موتور با شفت حلزونی هم محور است. ۲ شلنگ هیدرولیکی به این موتور متصل است. بر روی پمپ هیدرولیک ماشین، یک مقسم وجود دارد که جهت جریان روغن را تعیین می‌کند. مقسم طوری طراحی شده است که با عقب و جلو بردن یک دسته می‌توان جریان رفت روغن را از شلنگ اول به شلنگ دوم برد. به این صورت جهت چرخش موتور هیدرولیکی تغییر می‌کند. به عبارتی با چرخاندن حلزونی در یک جهت، حلزونی در خاک فرو می‌رود و با تکان دادن اهرم جهت چرخش حلزونی عوض شده و حلزونی به همراه خاکی که حفاری کرده است در می‌آید.

### ۲-۱۵-۳-۳- ضمیمه چکش هیدرولیکی

#### ۱- اتصالات

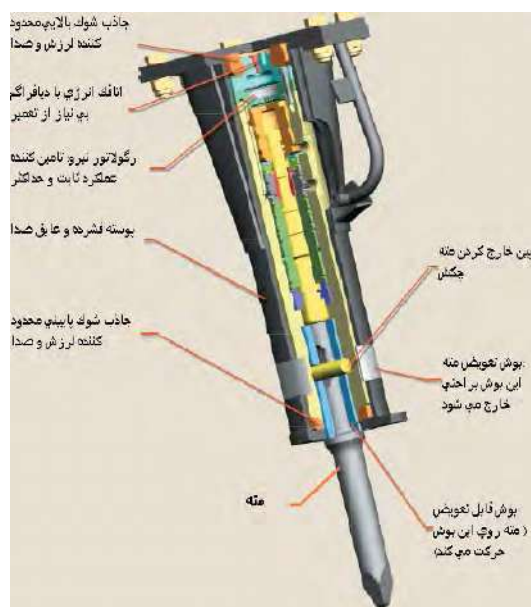
این ضمیمه می‌تواند به بابکت لودر و یا بیل مکانیکی وصل شود به همین دلیل دارای ۲ نوع اتصال مختلف است که در شکل ۲-۱۵-۵ نشان داده شده‌اند. ضمیمه توسط چند پیچ به اتصال وصل می‌شود. یک یا دو جک هیدرولیکی برای تغییر زاویه ضمیمه وجود دارد.



شکل ۲-۱۵-۵- شکل سمت راست اتصال چکش هیدرولیکی به بیل مکانیکی، شکل سمت چپ اتصال چکش هیدرولیکی به لودر

#### ۲- چکش

اجزای این بخش در شکل ۲-۱۵-۶ آمده است.



شکل ۲-۱۵-۶- اجزای چکش

## ۲-۱۶- ماشین برش آسفالت

۲-۱۶-۱- معرفی، موارد استعمال، مشخصات فنی، قدرت و ظرفیت

### ۲-۱۶-۱-۱- معرفی و موارد استعمال

از ماشین برش آسفالت (شکل شماره ۲-۱۶-۱) برای برش سطح آسفالت خیابانها، جاده ها و غیره به منظور انجام عملیات خاص و یا ترمیم آسفالت استفاده می‌شود. مزیت برش قبل از کندن آسفالت آن است که آسفالت سطح کناری منطقه مورد نظر دست نخورده باقی می‌ماند. اما در غیر این صورت آسفالت کنار منطقه مورد نظر در حین کندن آسیب می‌بیند. به علاوه اینکه کندن آسفالت یک تکه بسیار مشکل تر است و نیاز به صرف نیروی بیشتری دارد.



شکل شماره ۲-۱۶-۱- ماشین برش آسفالت

از دیگر موارد استعمال این ماشین می‌توان به کاربرد آن در انجام عملیات لوله‌کشی یا کابل‌کشی زیر سطح آسفالت خیابان و یا کندن سطوح کوچک از آسفالت اشاره نمود. در عملیات لوله‌کشی یا کابل‌گذاری اگر طول لوله یا کابل کم باشد، از ماشین‌های دستی یا ضمیمه‌ای استفاده می‌شود، در غیر این صورت باید از ماشین‌های بزرگ استفاده نمود. برای برداشتن یک قسمت از سطح آسفالت به منظور ترمیم آن، توسط ماشین برش اطراف منطقه مورد نظر را برش داده سپس عملیات ترمیم را انجام می‌دهند.

### ۲-۱۶-۱-۲- مشخصات فنی، قدرت و ظرفیت

این ماشین در ابعاد مختلف موجود بوده و انتخاب آن بستگی مستقیم با حجم عملیات دارد. آنچه در ماشین‌های برش رایج است و کیفیت ماشین را بازگو می‌کند، میزان لرزش دستگاه است. در انواعی از ماشین که تیغه توسط نیروی محرکه به گردش در می‌آید بدلیل شکل کنگره‌ای مانند، (و یا اشکال دیگر که آنها نیز دارای لرزش هستند) تیغه دستگاه دچار لرزش می‌شود.



شکل ۲-۱۶-۲- تیغه برش

از اینرو هنر سازنده ماشین در توزیع وزن است، به طوری‌که گرانیگاه آن در بهترین محل قرار بگیرد تا کمترین لرزش را داشته باشد. میزان لرزش بر کارکرد ماشین تأثیر گذار است. زیرا کاهش لرزش علاوه بر افزایش عمر تیغه باعث افزایش دقت ماشین در پیمودن مسیر مستقیم می‌شود.

در صورتیکه قسمت‌هایی از آسفالت دارای مقاومت بیشتری باشد در آن قسمت‌ها تیغه با مقاومت بیشتر مواجه شده و منحرف می‌شود هر چه دستگاه صلب تر طراحی و ساخته شده باشد این انحراف کمتر است.

ماشین برش آسفالت در لایه آسفالت، بصورت عمودی برش ایجاد می‌کند. عرض این برش با توجه به تیغه از حدود ۰/۵ تا ۱۰ سانتیمتر متغیر می‌باشد. در عملیات حفر کانال برای لوله‌گذاری یا کابل‌کشی بعد از اینکه توسط دستگاه برش آسفالت، ۲ برش موازی با فاصله مورد نظر انجام پذیرفت بیل مکانیکی کانالی را در بین خطوط برش حفر می‌کند عمق برش به عمق لایه‌های آسفالت بستگی دارد. ممکن است در عملیات ترمیم قبلی بدون آنکه لایه آسفالت رویی را تراشیده باشند، لایه‌ها را روی لایه‌های قبلی ریخته باشند که در نتیجه عمق آسفالت افزایش یافته است و باید با عمق بیشتری عملیات برش را انجام بدهیم.

برخی از انواع این ماشین دارای این توانایی است که قادر است همزمان با برش کابل‌های کوچک مثل کابل تلفن را جایگذاری کنند. سرعت پیشروی ماشین تراش آسفالت به عواملی به شرح زیر بستگی دارد.

(۱) تحمل تیغه: تحمل تیغه در بند مربوط به تیغه توضیح داده می‌شود.

۲) توانایی ماشین در نگه‌داشتن تیغه درون زمین: با افزایش سرعت پیشروی تمایل تیغه به خارج شدن از زمین افزایش می‌یابد. نیرویی که تیغه را درون زمین نگه می‌دارد، وزن دستگاه است، به همین منظور وزن دستگاه یکی از عوامل محدود کننده سرعت است. یعنی با توجه به وزن دستگاه و نیرویی که زمین به تیغه وارد می‌کند حداکثر سرعت برای عمق خاص تعریف می‌شود.

۳) محدودیت قدرت موتور: در اکثر موارد توان خالصی که موتور می‌تواند تحویل بدهد عامل محدودکننده اصلی برای سرعت پیشروی دستگاه است.

سرعت پیشروی انواعی که بصورت ضمیمه به ماشین‌آلات متصل می‌شوند و تیغه آنها ثابت است در حدود ۳۰۰ متر بر ساعت است. انواع ماشینی و ضمیمه ای که تیغه آنها حرکت می‌کند به تناسب قدرت موتور و اندازه و استقامت تیغه سرعت های بیشتری را دارا هستند.

### ۲-۱۶-۲- انواع ماشین‌های برش آسفالت

ماشین برش آسفالت با توجه به اندازه آن به شرح زیر قابل تقسیم می‌باشد:

۱- نوع ضمیمه ای

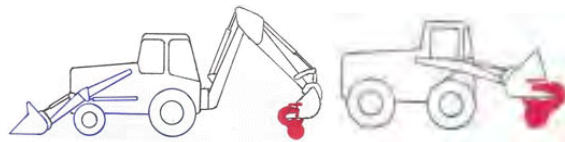
۲- نوع دستی

۳- نوع ماشینی

### ۲-۱۶-۲-۱- ماشین برش آسفالت نوع ضمیمه‌ای

در این نوع قسمت برش آسفالت به صورت یک قطعه مجزا و قابل نصب به جام لودر، بولدوزر، بیل و یا تیغه گریدر (یا محلی که قبلاً روی ماشین خاص در نظر گرفته شده است) می‌باشد. این ماشین دارای ۲ نوع است.

۱- تیغه بدون نیروی محرکه



شکل ۲-۱۶-۳- نوع ضمیمه ای بدون نیروی محرکه

۲- تیغه دارای نیروی محرکه



شکل ۲-۱۶-۴- نوع ضمیمه ای با نیروی محرکه

هر دو نوع بدون موتور هستند اما نوع دوم توسط اتصالاتی نیرو را از وسیله‌ای که به آن متصل شده است می‌گیرد. سرعت پیشروی نوع اول بسیار کم و در حدود ۳۰۰ متر در ساعت است. شکل تیغه این نوع نیز با تمام انواع تیغه‌های برش آسفالت متفاوت بوده و به شکل یک صفحه گرد است که لبه‌های تیز دارد. اما تیغه‌های انواع دیگر لبه‌های کنگره‌ای مانند دارند البته انواع ماشینی دارای تیغه‌هایی با شکل خاص هستند که در ادامه آورده شده است. این نوع فقط برای کارهای بسیار کوچک و جزئی است.

### ۲-۱۶-۲-۲- ماشین برش آسفالت نوع دستی

ماشین برش آسفالت نوع دستی کوچک بوده و تقریباً دارای وزن ۱۵۰ kg است. این ماشین را به راحتی توسط یک وانت بار می‌توان حمل کرد. این نوع ماشین برای پروژه‌های بزرگ مناسب نمی‌باشد. تیغه‌های این نوع تا ۱۲۰ cm قطر داشته و تا عمق ۵۲ cm عمل برش را انجام می‌دهد. این نوع ماشین دارای موتور با نیروی محرکه دیزل، بنزینی یا برقی است.



شکل ۲-۱۶-۵- نوع دستی

انواع دستی از نظر پیشروی به ۲ صورت هستند. نوع اول باید توسط اپراتور حل داده شود و نوع دیگر نیروی حرکتش را از موتور می‌گیرد. انواعی که از موتور برای پیشروی دستگاه نیرو می‌گیرند بدلیل ساده بودن دستگاه معمولاً تک سرعت هستند، با تغییر سرعت موتور می‌توان تغییر کمی در سرعت پیشروی ایجاد کرد. در واقع این ماشین‌ها دارای جعبه دنده برای تغییر سرعت نمی‌باشند و در زمان روشن بودن با سرعت ثابتی حرکت می‌کنند. سیستم این ماشین به گونه‌ای طراحی شده است که می‌توان اتصال موتور و چرخ‌ها را قطع نموده و ماشین را بدون نیروی موتور حل داده و جابجا کرد. تیغه‌های این دستگاه به منظور افزایش تسلط اپراتور روی تیغه، می‌تواند در دو طرف دستگاه تعبیه شود، به این ترتیب که همزمان ۲ تیغه یکی در سمت راست و دیگری در سمت چپ دستگاه متصل و ۲ برش موازی توسط دستگاه ایجاد می‌شود.

### ۲-۱۶-۲-۳- ماشین برش آسفالت نوع ماشینی

این دستگاه بصورت یک ماشین بزرگ است که دارای صندلی راننده می‌باشد، ظرفیت کاری این نوع بالاتر است و سرعت پیشروی بیشتری دارد. تیغه این دستگاه نسبت به انواع قبلی دارای قطر بیشتری است. از لحاظ ظرفیت کاری می‌تواند بعضی مدل‌های ضمیمه‌ای که تیغه آنها نیرو دارد هم ردیف این نوع باشد. در این مدل‌ها بیشتر مواقع تیغه در وسط می‌باشد. بدلیل سرعت و حجم عملیات بالای دستگاه، نیروی زیادی از آسفالت به دستگاه وارد می‌شود و در صورتیکه تیغه در سمت راست یا چپ تعبیه شود بدلیل

بوجود آمدن گشتاورهای بزرگ ماشین از مسیر مستقیم منحرف می‌شود و حتی اگر بتوان ماشین را روی خط مستقیم هدایت کرد، عمر ماشین کاهش می‌یابد. هدایت انواع دستی که تیغه آنها در راست یا چپ دستگاه تعبیه شده روی خط صاف مشکل نمی‌باشد زیرا نیروی کمی به تیغه وارد می‌شود که گشتاور قابل ملاحظه‌ای ندارند.



شکل ۲-۱۶-۶- نوع ماشینی

### ۲-۱۶-۳- قسمت‌های اصلی ماشین برش آسفالت

قسمت‌های اصلی ماشین در انواع مختلف ماشینی یا دستی تقریباً یکسان هستند ولی با نوع ضمیمه‌ای تفاوت‌های قابل توجهی دارند. نوع ضمیمه‌ای بدون نیروی محرکه تنها دارای بدنه و تیغه و اتصالاتی برای متصل شدن به ماشین مورد نظر است. نوع ضمیمه‌ای با نیروی محرکه علاوه بر قسمت‌هایی که گفته شد دارای اتصالاتی برای انتقال توان است. البته تیغه آنها نیز با تیغه نوع ضمیمه‌ای بدون نیروی محرکه متفاوت است. قسمت‌های اصلی این ماشین را می‌توان به صورت زیر بیان نمود:

۱. موتور
۲. تیغه
۳. مخزن آب و سیستم خنک کاری تیغه
۴. کفشک و محفظه تیغه
۵. فیلتر
۶. شاقول (هدایت کننده)
۷. کلید قطع اضطراری
۸. سیستم تنظیم ارتفاع تیغه و بلند کردن تیغه

#### موتور

در نوع ضمیمه‌ای موتور وجود ندارد. در انواع دستی موتور می‌تواند بنزینی، دیزلی و یا برقی باشد. در نوع ماشینی موتور معمولاً دیزل است.

#### تیغه

تیغه اصلی ترین قسمت این ماشین است که عمل برش را انجام می‌دهد. برش در نوع ضمیمه‌ای که نیروی محرکه ندارد بدلیل نیروی رو به پایین و جلو که ماشین اعمال می‌کند صورت می‌گیرد. اما با دادن نیروی محرکه به تیغه می‌توان سرعت برش و نیرویی که لازم است را کاهش داد. تیغه‌های نوع دستی و بعضی مدل‌های ساده نوع ماشینی بصورت صفحه ای گرد هستند که لبه های آن تیز است و شکل خاصی به لبه آن داده شده است. در شکل ۲-۱۶-۲ این تیغه نمایش داده شده است. تیغه نوع ضمیمه ای بدون نیروی محرکه نیز همان طور که گفته شد بصورت یک صفحه گرد است و گوشه های آن شکل خاصی را که تیغه های نوع دستی دارند را نداشته و صاف می‌باشد.

تحمل تیغه یکی از موارد محدود کننده سرعت پیشروی ماشین است. با انجام عمل سخت کاری میزان تحمل تیغه را تا حدی بالا می‌برند. جنس تیغه‌ها معمولاً از فولاد سخت کاری شده است و در بعضی موارد در ساختمان آن از الماس نیز استفاده می‌شود. تیغه‌ها به راحتی قابل تعویض هستند.

شکل تیغه نوع ماشینی می‌تواند با شکل تیغه نوع دستی متفاوت باشد. در این صورت یک صفحه دایره‌ای شکل بزرگ داریم که روی محیط آن انگشتی‌هایی که در استوانه برش ماشین آسفالت تراش وجود دارند نصب شده است. در این تیغه تنها یک ردیف انگشتی نصب شده است. این نوع تیغه‌ها ظرفیت کاری و عرض برش بیشتری دارند و به تناسب میزان نیروی بیشتری لازم دارند.

#### مخزن آب و سیستم خنک کاری تیغه :

این سیستم در انواع دستی که تیغه‌های ضعیف تری دارند وجود دارد. سیستم بوسیله پاشیدن آب به تیغه‌ها باعث خنک شدن آنها و افزایش عمرشان می‌شود. مخزن آب از ماشین به راحتی جدا شده و بدون حرکت دادن ماشین می‌توان مخزن را پر کرد. این سیستم و مخزن آب در انواع ضمیمه‌ای وجود ندارد. در صورتیکه آب از دو طرف به تیغه پاشد و تمام تیغه را خیس کند، خنک کاری بهتر انجام می‌پذیرد.

#### کفشک و محفظه تیغه

محفظه تیغه برای جلوگیری از پاشیدن آب و پرتاب مصالح تراشیده شده به اطراف است و ایمنی ماشین را افزایش می‌دهد. محل محفظه نسبت به تیغه قابل تغییر است. به شکلی که همیشه محفظه نزدیک‌ترین فاصله با زمین را داشته و یا در تماس با آن است. می‌توان با توجه به میزان نفوذ تیغه در زمین محل محفظه را عوض نمود. اگر کفشک (که یک و یا دو صفحه فلزی هستند) نداشته باشیم محفظه در تماس مستقیم با زمین است. در غیر اینصورت کفشک‌ها روی زمین سر می‌خورند. تماس مستقیم محفظه یا کفشک با زمین فضایی برای پرتاب قطعات تراشیده شده به بیرون از محفظه باقی نمی‌گذارد و عمق برش را کنترل می‌کند. معمولاً محفظه و کفشک را بدلیل خاصیت ارتجاعی مورد نیاز از فولاد سخت کاری سطحی شده می‌سازند.

#### فیلتر

تفاوت اصلی موتور این ماشین با ماشین‌های دیگر کارکردن آن در هوای آلوده‌تر است، در حین عملیات برش، گرد و غبار زیادی تولید شده و در نتیجه موتور در فضایی که گرد و غبار زیادی دارد کار خواهد کرد. به همین دلیل معمولاً ۳ یا ۴ فیلتر در سر راه ورودی هوا و موتور قرار می‌دهند. یک پیش صافی وجود دارد که از نوع جریان گردابی است و ذرات درشت را ته‌نشین می‌کند و ۲ صافی دیگر نیز ذرات کوچکتر را فیلتر می‌کنند.

**شاقول (هدایت کننده)**

معمولاً برای هدایت ماشین در مسیری که برش باید صورت بگیرد، علامت‌گذاری روی جاده انجام می‌شود. سپس شاقول توسط راننده روی علامت هدایت شده و از انحراف ماشین جلوگیری می‌کند. شاقول یک میله‌ی بلند است که یک سرش به ماشین متصل است و سر دیگرش یک چرخ است که روی زمین حرکت می‌کند. اپراتور سعی می‌کند چرخ را روی علامت هدایت کند.

**کلید قطع اضطراری**

به دلیل خطر جانی که این ماشین دارد، یک کلید قطع اضطراری تعبیه شده است. هر زمان اپراتور احساس خطر کند آن را فشار می‌دهد و تیغه به سرعت از کار می‌افتد.

**سیستم تنظیم ارتفاع تیغه و بلند کردن تیغه**

تیغه و محفظه آن در هر زمان که لازم باشد، باید بطور هماهنگ از زمین فاصله بگیرد تا ماشین بتواند تغییر جهت داده و یا اینکه به راحتی جابجا شود. معمولاً ۲ نوع سیستم وجود دارد. در انواع ماشینی بدلیل سنگینی تیغه و محفظه عمل بلند کردن و پایین گذاشتن تیغه توسط نیروی محرک ماشینی صورت می‌گیرد. تنظیم عمق نیز توسط اپراتور از کابین انجام می‌پذیرد. در انواع سبک‌تر (دستی) یک اهرم برای تنظیم عمق برش داریم که با چرخاندن آن عمق کاهش یا افزایش می‌یابد و اهرم دیگری که اپراتور با عقب و جلو بردن آن می‌تواند تیغه و محفظه را بلند کرده و یا پایین ببرد.

**۲-۱۷- ماشین پخش مصالح هسته آسفالتی****۲-۱۷-۱- معرفی و موارد استعمال**

تجهیزات و ماشین‌آلات ساخت سدهای هسته آسفالتی را می‌توان به دو دسته، ماشین‌آلات عمومی و اختصاصی تقسیم نمود. تجهیزات عمومی شامل دستگاه‌های تولید سنگ‌دانه، تولید بتن آسفالتی، ماشین‌آلات حمل (مانند لودرها و کامیونها) و ابزار تراکم (مثل انواع غلتکها) است.

ماشین پخش مصالح (شکل شماره ۲-۱۷-۱) به عنوان اصلی‌ترین ماشین تخصصی و ویژه سدهای هسته آسفالتی، کار پخش و مراحل آغازین تراکم المانهای سه گانه هسته را به عهده دارد. این ماشین در اروپا توسعه و تکمیل یافته و در حال حاضر نسل سوم تکامل آن در دست بهره برداری است.

از این ماشین برای ریختن هسته و فیلترهای بالادست و پایین دست استفاده می‌شود. در این نوع ماشین مغزه بتن آسفالتی و فیلتر سنی در پشت ماشین قرار دارد و همزمان و بطور یکنواخت، این مصالح ریخته و متراکم می‌شوند. حسن این روش آن است که لایه‌های هسته و فیلتر اتصال و پیوستگی کامل دارند.

در این ماشین آسفالت و لایه‌های انتقالی به صورت همزمان ریخته شده و ضخامت پخش مصالح طوری تنظیم می‌شود که ضخامت لایه‌ها بعد از تراکم در حد سانتی‌متر (و مقدار تعیین شده) باشد و عرض قسمتهای پخش کننده هسته و نواحی انتقالی با توجه به ابعاد طرح قابل تغییر و تنظیم است.





شکل شماره ۲-۱۷-۱- نمایشی از ماشین پخش مصالح سد هسته آسفالتی

ارتفاع تمام شده فیلتر به صورت اتوماتیک کنترل می‌شود. به طوریکه سطح افقی مناسب برای اجزای لایه‌های بعدی ایجاد گردد. مصالح بتن آسفالتی و فیلتر توسط ۳ دستگاه غلطک و بیره متراکم می‌شوند. (شکل شماره ۲-۱۷-۲). عرض غلطک میانی (برای تراکم هسته آسفالتی) باید از عرض هسته بیشتر باشد. با توجه به اینکه مخلوط نرم است غلطک نباید خیلی سنگین باشد، اما انرژی تراکم باید آنقدر باشد که حجم حفره‌ها را به میزان مورد نیاز کاهش دهد. تراکم نواحی انتقالی به وسیله ۲ دستگاه غلطک و بیره ۱/۵ تا ۲/۵ تنی که بصورت موازی کار می‌کنند انجام می‌گیرد.



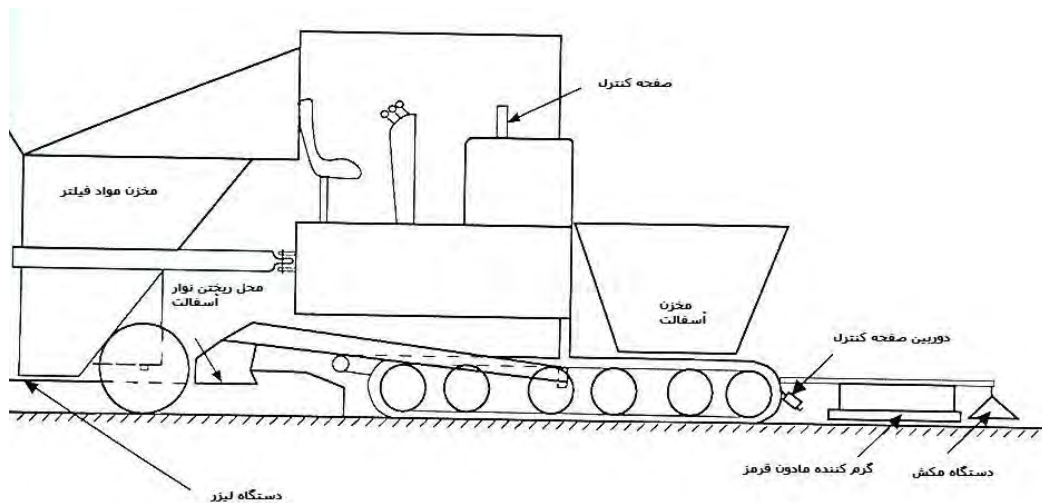
شکل ۲-۱۷-۲- نمایشی از هماهنگی کار ۳ غلتک و بیره برای متراکم کردن لایه آسفالتی هسته و ۲ لایه فیلتر

## ۲-۱۷-۲- قسمتهای اصلی

اجزاء اصلی این ماشین را می‌توان به صورت زیر دسته‌بندی نمود :

۱. دستگاه مکش و گرم‌کننده مادون قرمز
۲. مخزن (آسفالت و مواد فیلتر)
۳. دستگاه لیزر

۴. صفحه کنترل



شکل شماره ۲-۱۷-۳- قسمتهای اصلی ماشین پخش مصالح سد هسته آسفالتی

#### دستگاه مکش و گرم کننده مادون قرمز :

در جلوی دستگاه گرم کننده مادون قرمز و یک جاروی مکنده قوی نصب شده است که گرد و خاک و رطوبت را برطرف می‌کند. گرم کننده علاوه بر خشک نمودن و حذف رطوبت سطح مورد نظر، سطح موجود را برای ریختن لایه بعدی بقدر کافی گرم می‌کند زیرا هیچ پوشش اضافی مانند قیرپاشی برای اتصال بین لایه‌های مختلف لازم نمی‌باشد.

#### مخزن (آسفالت و مواد فیلتر)

مخزن آسفالت در جلوی ماشین و مخزن فیلتر در قسمت عقب ماشین قرار دارد. حمل و بارگیری مخلوط آسفالتی مورد نیاز برای هسته به وسیله لودرها و کامیونهایی انجام می‌شود که دارای جام عایق برای حفظ دمای مخلوط می‌باشند. این مصالح به داخل مخزن آسفالت ماشین پخش مصالح هسته آسفالتی ریخته می‌شوند.

مصالح فیلتر توسط کامیون حمل می‌شود و با کمک یک نوع بیل مکانیکی به داخل ماشین مربوط تخلیه می‌گردد نمایی از بارگیری این ماشین در شکل شماره ۲-۱۷-۴ نشان داده شده است. معمولاً مخلوط بتن آسفالتی می‌تواند با جامهای عایق شده بر روی کامیونهای کفی تا محل کار ماشین حمل و به وسیله یک لودر معمولی از روی کامیون به محل مشخص خود روی ماشین منتقل شود. همچنین یک لودر معمولی که جام آن با یک کفه نگهدارنده عوض شده باشد می‌تواند کار انتقال مخلوط بتن آسفالتی را از کارخانه آسفالت به روی ماشین پخش مصالح انجام دهد.



شکل ۲-۱۷-۴- بارگیری ماشین پخش مصالح سد هسته آسفالتی

#### صفحه کنترل :

خط مرکزی برای هر لایه توسط یک سیم نازک فلزی مشخص می‌گردد. یک دوربین ویدیویی جلوی ماشین و یک صفحه کنترل در مقابل راننده نصب شده است که اپراتور را قادر می‌سازد تا ماشین را با دقت در امتداد سیم فلزی به جلو هدایت نماید.

#### دستگاه لیزر :

سطح نوار فیلتر به صورت اتوماتیک، توسط یک دستگاه لیزری چرخنده کنترل می‌شود تا از افقی بودن آن اطمینان حاصل شود. این قسمت، کار پخش مصالح را کامل کرده و سطحی صاف و یکدست ایجاد می‌کند و سطح را برای ریختن لایه های بعدی آماده می‌سازد.

### ۲-۱۸- تریمر آسفالتی

#### ۲-۱۸-۱- معرفی، موارد استعمال، مشخصات فنی، قدرت و ظرفیت

##### ۲-۱۸-۱-۱- معرفی و موارد استعمال

امروزه ابنیه فنی مانند جاده‌ها، اتوبان‌ها، باندهای فرودگاه و پیاده‌روها و ... دارای پوشش بتنی و یا آسفالتی می‌باشند. در طی زمان این پوشش‌ها تحت اثر تغییر دما، ضربه‌های دینامیکی و خستگی و عوامل دیگر تحت فرسایش قرار می‌گیرند. در نتیجه این راه‌ها نیاز به تعمیر و نگهداری دارند. برای ترمیم پوشش آسفالتی و یا بتنی جاده‌ها و اتوبانها از ماشین تریمر آسفالتی استفاده می‌شود. این دستگاه از یک تریمرهد (Trimmer head) تشکیل شده که قادر است بوسیله دندان‌های متصل به خود لایه‌های آسفالتی و یا بتنی را برداشته و توسط تسمه نقاله، آنها را به درون کامیون منتقل کند.

مهمترین کاربرد این دستگاه کندن لایه‌های آسفالتی و یا بتنی است. این دستگاه همچنین توانایی شیب‌دادن به راه جدید و تثبیت خاک را دارد. نوع خاصی از تریمرهای آسفالتی نیز قادرند پس از عملیات کندن بتن و یا آسفالت، بتن و آسفالت جدید در محل ریخته و شیب‌بندی نمایند. این ماشین همچنین قادر است پس از ترمیم کردن مسیر جلوی خود پس مانده‌های کنار شانه راه (شکل شماره ۲-۱۸-۱) را جمع‌آوری و آن را شیب‌بندی کند.



شکل شماره ۲-۱۸-۱- ایجاد شانه راه توسط تریمر آسفالتی

### ۲-۱-۱۸-۲- مشخصات فنی و قدرت ظرفیت

این ماشین دارای یک موتور هیدرواستاتیک برای تریمر هد خود در جلوی ماشین است. معمولاً برای ترمیم کردن یک لایه آسفالتی باید دو یا چند بار روی یک مسیر حرکت کند در صورتیکه اگر موتور هیدرواستاتیک آن قوی باشد یک بار طی کردن مسیر کافی می‌باشد البته این امر باعث افزایش مدت زمان برای تعمیر و نگهداری ماشین می‌شود. این ماشین به دلیل داشتن دو چرخ زنجیری در دو طرف خود قابلیت چرخش ۳۶۰ درجه را دارد و از نظر مانور این ماشین از قابلیت‌های زیادی برخوردار است. این ماشین قادر است کانال دوزنقه‌ای را نیز ترمیم کند که در شکل ۲-۱۸-۲ نشان داده شده است.



شکل شماره ۲-۱۸-۲- نحوه قرار گیری تریمر برای اجرای کانال

با توجه به اینکه این ماشین دارای چرخهای زنجیری با سطح تماس زیاد با زمین می‌باشد، فشار کمی روی مسیر شیب بندی شده ایجاد می‌کند و در نتیجه شیب تنظیم شده تغییر نمی‌کند. راننده در این ماشین امکان دید زیادی دارد زیرا جلوی ماشین که تریمر هد قرار دارد آزاد است.

سیستم این ماشین عملکرد بسیار قوی برای حمل خاک کنده شده از سطح زمین دارد. به انتهای دستگاه یک سیستم تسمه نقاله‌ای که به وسیله سیستم هیدرولیکی عمل می‌کند متصل شده است (شکل شماره ۲-۱۸-۳). این ماشین می‌تواند اطراف خود را تا حدود ۶ ft (۱/۸۳m) از هر دو طرف ترمیم کند.



شکل شماره ۲-۱۸-۳- تسمه نقاله تریمر آسفالتی

مشخصات فنی این ماشین پس از مقایسه تعدادی از آنها در شرکت‌های مختلف، در جدول شماره ۲-۱۸-۱ ارائه شده است.

جدول شماره ۲-۱۸-۱- مشخصات فنی تریمر آسفالتی

مشخصات	حداقل	حداکثر
قدرت موتور (hp)	۳۶۵	۴۰۰
سرعت موتور (mpm)	۲۵	۳۰
طول تسمه نقاله (m)	۷/۶۲	۱۰/۵۷
عرض تسمه نقاله (mm)	۷۶۲	۹۱۴
زاویه چرخش تسمه (درجه)	۱۲۰°	۱۶۰°
ارتفاع تسمه نقاله (m)	۴/۰۸	۴/۹۵
سرعت چرخش تسمه نقاله (mpm)	۱۵۳/۶۲	۱۸۰

به همراه این دستگاه می‌توان از یک کامیون برای ریختن بتن و یا آسفالت جدید و ترمیم راه استفاده کرد، اتصال این دو ماشین توسط قفلهایی که در عقب آن وجود دارد انجام می‌شود. (شکل شماره ۲-۱۸-۴) سرعت حرکت استاندارد این تریمرها ۱۴/۵ کیلومتر بر ساعت می‌باشد.



شکل شماره ۲-۱۸-۴- اتصال کامیون به دستگاه

فشار وارده از طرف زنجیرها به زمین در حالت پر  $13/2$  پوند بر اینچ مربع ( $0/928$  کیلو گرم بر سانتی متر مربع) و در حالت خالی  $9/1$  پوند بر اینچ مربع ( $0/64$  کیلو گرم بر سانتی متر مربع) می‌باشد و وزن استاندارد آنها در حالت پر  $30$  تن و در حالت خالی  $20$  تن می‌باشد.

## ۲-۱۸-۲- انواع مختلف تریمر آسفالتی

با توجه به عملکرد مورد نیاز، تریمرهای آسفالتی به شرح زیر تقسیم بندی می‌شوند:

- ۱- تریمر ساده: نوع ساده این دستگاه تنها قادر است بتن یا آسفالت را کنده و به کامیون منتقل کند.
- ۲- تریمر با قابلیت ریختن بتن یا آسفالت و تثبیت خاک: برخی از تریمرهای آسفالتی هستند که پس از کندن بتن یا آسفالت قدیمی می‌توانند بتن یا آسفالت جدید را جایگزین کنند (شکل شماره ۲-۱۸-۵) و برخی از آنها نیز تثبیت خاک را پس از ترمیم کردن انجام می‌دهند. این ماشین‌ها توانایی شانه زنی را دارند و دوطرف مسیر را شیب بندی می‌کنند. بازوهای تلسکوپی متصل به این دستگاه (شکل شماره ۲-۱۸-۶) دارای سنسورهایی برای ردیابی و اندازه گیری شیب دقیق می‌باشد.



شکل ۲-۱۸-۶- بازوهای تلسکوپی



شکل ۲-۱۸-۵- تریمر دوکاره

## ۲-۱۸-۳- قسمت‌های مختلف این دستگاه

قسمت‌های مختلف این دستگاه عبارتند از:

۱- تریمر هد (Trimmer head)

۲- تسمه نقاله

۳- سیستم کنترل کننده بدون سیم

تریمر هد (Trimmer head)

چرخ دنده اصلی متصل به تریمر که اصلی‌ترین قسمت تریمر آسفالتی را تشکیل می‌دهد، تریمر هد نام دارد. اندازه استاندارد طول تریمر هد حداقل  $10$  فوت و  $8$  اینچ ( $3/25$  متر) و حداکثر آن  $12$  فوت و  $8$  اینچ ( $3/66$  متر) می‌باشد. تریمر هد از یک سری دندان‌ها که از جنس ترکیبات کربنی و چند عنصر فلزی می‌باشند تشکیل شده است (شکل شماره ۲-۱۸-۷). تعداد این دندان‌ها حداقل  $95$  عدد و حداکثر آن  $107$  دندان می‌باشد. در صورتیکه تریمر هد دارای موتور جداگانه باشد، قدرت ماشین تا  $50\%$  حالت استاندارد و سرعت چرخش تریمر هد تا  $9\%$  افزایش می‌یابد.



شکل ۲-۱۸-۷- تریمر هد

## تسمه نقاله‌ها

تسمه نقاله‌ها در این ماشین وظیفه انتقال آسفالت و یا بتن کنده شده به کامیون را بر عهده دارند. برای تکیه گاههای این ماشین تسمه نقاله‌هایی در نظر گرفته شده است که ضریب اصطکاک آنها در جدول زیر موجود می‌باشد. از این جدول می‌توان برای بدست آوردن تنش‌های وارد بر قرقره استفاده کرد که نباید از مقدار تنش مجاز تجاوز کند.

جدول شماره ۲-۱۸-۲- مشخصات فنی تسمه نقاله تریمر آسفالتی

ضریب اصطکاک	قطر قرقره (cm)
۰/۰۳۷۵	۱۰/۱۶
۰/۰۳۶	۱۲/۷
۰/۰۳	۱۵/۲۴
۰/۰۲۵	۱۷/۷۸

برای جلوگیری از ایجاد حادثه، تسمه نقاله‌ها در هنگام حمل و نقل، باید بدون هیچ زاویه‌ای رو به جلو قرار گیرند (شکل شماره ۲-۱۸-۸). طول کلی ماشین در هنگام حمل و نقل ۱۱/۳۵m می‌باشد.



شکل شماره ۲-۱۸-۸- نحوه حمل و نقل تریمر آسفالتی

## سیستم کنترل کننده بدون سیم

انواع جدید این ماشین‌ها دارای سیستم کنترل سه بعدی ماشینی می‌باشند. این سیستم توسط دستگاههای نقشه برداری نظیر توتال استیشن که مستقیماً به سیستم کنترل کننده ماشین متصل هستند ترمیم کردن راه را انجام می‌دهد و باعث افزایش کیفیت، دقت و ایمنی انجام عملیات می‌شود. یکی دیگر از خصوصیات این سیستم، بی‌وقفه بودن کنترل عملیات در مسیرهای بسیار طولانی است. که این امر باعث کاهش هزینه و زمان خواهد شد.

نحوه کار این دستگاه به این روش است که در آغاز محل پروژه بررسی شده و به وسیله دستگاههای توتال استیشن نقاط مرجع روی محل تعیین می‌شود و ارتفاع این نقاط و عکس سه بعدی محل تهیه گردیده سپس ماشین عملیات خود را آغاز می‌کند.

عکس‌های گرفته شده به سیستم ماشین منتقل می‌شود. اطلاعات حین انجام عملیات تغییر می‌یابد و به هنگام می‌شود. در هنگام حرکت ماشین دستگاه‌های توتال استیشن نیز حرکت می‌کنند و به وسیله آن امواج رادیویی جدید فرستاده می‌شود. این سیستم باعث می‌شود که در حداقل زمان ممکن به شیب و ارتفاع مورد نظر طراحی، دست یابیم. از مزایای این سیستم این است که بقیه ماشین‌آلات در محل عملیات می‌توانند بدون اینکه نگران ریسمان‌های نصب شده روی زمین باشند به راحتی حرکت کنند (شکل شماره ۲-۱۸-۹).



شکل ۲-۱۸-۹- استفاده از سیستم بدون سیم

## ۲-۱۹- ماشین فینیشر آسفالت

### ۲-۱۹-۱- معرفی و موارد استعمال، قدرت و ظرفیت

#### ۲-۱۹-۱-۱- معرفی و موارد کاربرد

از مسائلی که در آسفالت کردن معابر بسیار حائز اهمیت می‌باشد، ایجاد سطحی است که در تمامی طول مسیر یکنواخت بوده و به صورت به هم پیوسته و یکدست بدون هیچگونه ترک خوردگی، فرورفتگی یا برآمدگی باشد. فینیشر آسفالت ماشینی است که برای رسیدن به این منظور مورد استفاده قرار می‌گیرد. فینیشر آسفالت ماشینی است که برای پخش مخلوط آسفالت، به صورت کاملاً صاف و یکدست، روی سطح زمین به کار می‌رود. به این ترتیب که مخلوط آماده شده آسفالت به آن تحویل داده می‌شود و ماشین آن را به صورت نواری با پهنا و ضخامت از قبل تعیین شده، که توسط اپراتور قابل تنظیم می‌باشد، روی سطح ریخته و مسیر را برای عبور غلطک آماده می‌کند.

موارد استعمال ماشین فینیشر در عملیات آسفالت، به صورت ساخت و یا تجدید ساخت خیابان‌ها، اتوبان‌ها، جاده‌ها، پارکینگ‌ها، باند فرودگاه و امثال آن می‌باشد. اگرچه هر یک از طراحان فینیشرها تدابیر خاصی برای انجام این وظایف توسط ماشین خود اندیشیده‌اند، اما می‌توان اصول کلی کار انواع فینیشرها را یکسان و به صورت زیر دانست.

۱. دریافت مخلوط آسفالت از کامیون حمل آسفالت که آسفالت داخل مخزن (Hopper) ریخته می‌شود.
۲. انتقال مخلوط به قسمت انتهایی دستگاه، این انتقال به وسیله پمپ هیدرولیک انجام می‌شود.

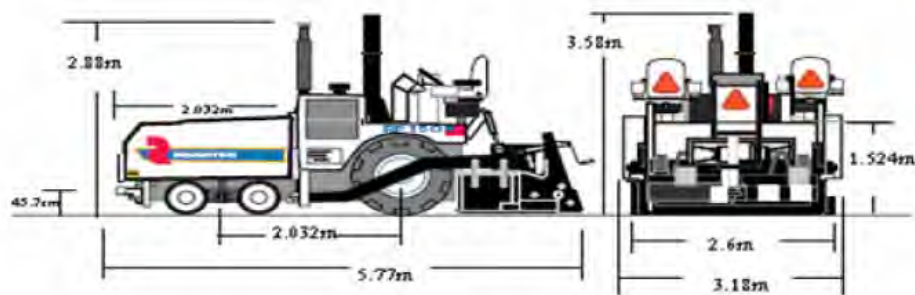


۳. قبل از شروع کار شمشه (Screed) را به کوره‌ای که در فینشر وجود دارد گرم می‌کنند که آسفالت سرد نشود و به هیچ وجه نباید شمشه را با تماس با آسفالت گرم کرد.
۴. پخش آسفالت روی سطح (پخش یکدست)
۵. فشرده ساختن اولیه و محدود آسفالت با غلتک کوچک (Tamping Bar) که جزو فینشر است.

### ۲-۱۹-۱-۲- قدرت و ظرفیت

در فینشرها معمولاً مشخصات فنی زیر مهم بوده و در انتخاب و یا خرید آنها مد نظر قرار می‌گیرند

- قدرت فینشر  
قدرت فینشرها متفاوت می‌باشد و به صورت تقریبی فینشرها در قدرت حدود ۴۵ الی ۱۸۰ اسب بخار موجود می‌باشند.
- سرعت ماشین  
سرعت کاری فینشرها از ۰ تا ۳۰ متر بر دقیقه و سرعت سفر آنها در حدود ۵ تا ۱۶ کیلومتر بر ساعت می‌باشند.
- ظرفیت دستگاه (Capacity of machines)  
ظرفیت دستگاه بیانگر مقدار آسفالتی است که دستگاه قادر به فرش آن در یک ساعت می‌باشد. برخی از ظرفیت‌های رایج فینشرهای تولیدی، ۱۵۰، ۲۰۰، ۴۰۰ و ۸۰۰ تن بر ساعت (TPH) می‌باشند.
- عرض کار (عرض اتو) Screed Width  
عرض کار با توجه به نوع فینشر به طور معمول در حدود ۲/۵ تا ۹ متر قابل اجرا است. با این حال فینشرهایی هم وجود دارند که قادر به پخش آسفالت تا عرض ۱۸ متر و حتی بیشتر می‌باشند.
- ضخامت آسفالت پخش شده (Paving thickness: mm)  
ضخامت آسفالت پخش شده قابل تنظیم بوده و برخی فینشرها قادر به پخش آسفالت بیش از ۳۰ میلی‌متر می‌باشند.
- ابعاد دستگاه  
ابعاد فینشرها با توجه به انواع آنها متغیر می‌باشد. به عنوان مثال ابعاد و شکل ۲-۱۹-۱ نوع فینشر در زیر ارائه شده است.  
طول: ۵۷۰۰ میلی‌متر  
عرض: ۳۰۰۰ میلی‌متر  
ارتفاع: ۲۷۰۰ میلی‌متر



شکل شماره ۲-۱۹-۱- ابعاد تقریبی یک فینشر معمولی

## ۲-۱۹-۲- انواع فینیشر :

فینیشرها دارای انواع چرخ لاستیکی و چرخ زنجیری (رولیک) می‌باشند. در شکل شماره ۲-۱۹-۲ این دو نوع ارایه شده است.



شکل شماره ۲-۱۹-۲ یک نمونه از فینیشر چرخ زنجیری (رولیک) و لاستیکی

در انواع چرخ لاستیکی دو چرخ لاستیکی بادی در عقب دارد که نیروی محرکه را تأمین می‌کند که این چرخ‌ها دقیقاً جلوی اتو واقع شده‌اند. دو جفت چرخ کوچک هم وجود دارد که فرمانپذیری ماشین را به عهده دارد و به صورت هیدرولیکی هدایت می‌شوند و زیر مخزن قرار دارند. تایرهای جلو غیر قابل انعطاف و صلب هستند.

چرخ‌های زنجیری در تمام طول قسمت کشش گسترده است و وزن روی سطح بسیار گسترده‌ای (در مقایسه با چرخ لاستیکی) تقسیم می‌شود.

فینیشر چرخ زنجیری برای کارهای عمده و معمولاً در خارج از شهر و همچنین در جاده‌هایی که برای بار اول آسفالت می‌شوند و یا نقاطی که جاده شیب دارد، استفاده می‌شود. در داخل شهر به دلیل نیاز به مانور بیشتر از فینیشر چرخ لاستیکی استفاده می‌شود. به علاوه فینیشر چرخ زنجیری نمی‌تواند روی آسفالت حرکت کند و ممکن است آسفالت را تخریب کند. بنابراین این در مسیری که اطرافش قبلاً آسفالت شده نمی‌تواند کار کند.

بیشتر کارخانه‌های سازنده مدل‌های مختلف خود را در دو نوع چرخ زنجیری و چرخ لاستیکی عرضه می‌کنند. لاستیک‌های فینیشر علاوه بر صلیبیت در مقابل حرارت مقاوم هستند.

## ۲-۱۹-۳- قسمت‌های اصلی فینیشر و مشخصات آنها:

فینیشر دارای دو قسمت اصلی می‌باشد: کشش (tractor) و شمشه اتو (screed). (شکل شماره ۲-۱۹-۳)

### • کشش

کشش، نیروی محرک برای بخش‌های مختلف را تأمین می‌کند و شامل قسمت‌های زیر می‌باشد.

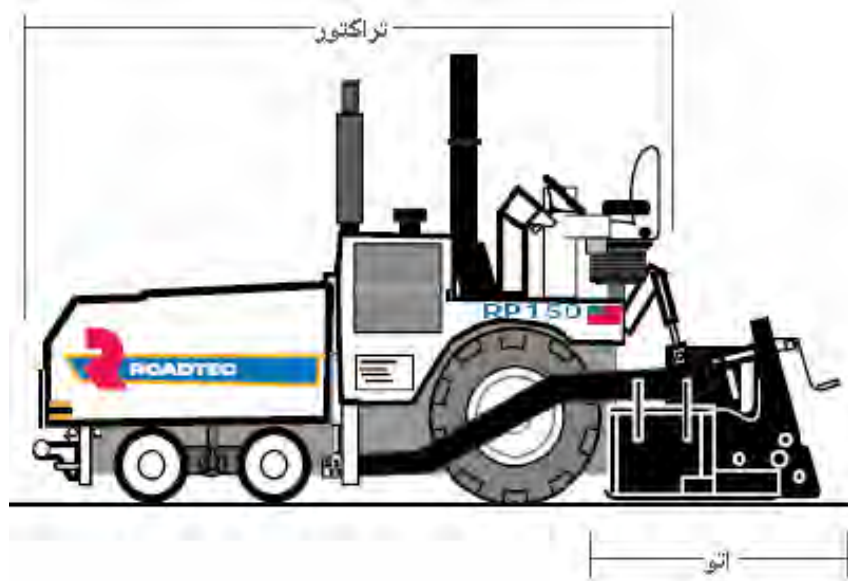
۱. مخزن
۲. غلتک‌های گردان
۳. نقاله
۴. حلزونی

## • اتو

اتو توسط تراکتور کشیده می‌شود و به دنبال تراکتور و روی مخلوط آسفالت ریخته شده حرکت می‌کند. اتو شامل قسمتهای زیر می‌باشد. صفحه اتو، مرتعش کننده، گرم کن، قسمت کنترل ضخامت و کنترل حد نهایی (حد بالایی) می‌باشد.

۱. متراکم کننده

۲. صفحه اتو



شکل شماره ۲-۱۹-۳- قسمتهای اصلی ماشین فینیشر

## مخزن

مخزن فینیشر در جلوی ماشین یا به عبارتی در جلوی قسمت کشش ماشین قرار دارد. مخلوط آسفالت توسط کامیون حمل می‌شود، هنگامی که فینیشر قصد بارگیری دارد. جلوی مخزن به پشت کامیون می‌چسبد و مخلوط آسفالت از کامیون تخلیه و به داخل مخزن فینیشر ریخته می‌شود.

مخزن دارای دو لبه تاشو (بال) می‌باشد (شکل شماره ۲-۱۹-۴)، در حالی که فینیشر در حال کار است و قصد دارد تمام مخلوط درون مخزن را روی سطح پخش کند، با حرکت بال‌ها به طرف بالا یا به عبارتی جمع کردن بال‌ها، مخلوط آسفالت از کناره‌های مخزن جمع شده و به وسط مخزن نزدیک می‌شوند، این عمل تخلیه مخلوط از مخزن را تسهیل کرده و باعث می‌شود مخزن به طور کامل خالی شود، یا به عبارتی مخزن به این وسیله تمیز می‌شود. در مدل‌های متفاوت فینیشرها، عمل جمع شدن بال‌ها توسط نیروی انسانی و به صورت مکانیکی یا به صورت هیدرولیکی و با کنترل توسط راننده انجام می‌شود.



شکل ۲-۱۹-۴- بالهای مخزن

#### استوانه هرزگرد

جلوی مخزن چند استوانه هرزگرد (معمولاً ۴ عدد) قرار دارد، وجود این استوانه ها جهت ایمنی دستگاه و همچنین ایمنی کامیون حمل مخلوط آسفالت در حین بارگیری می‌باشد. اصولاً در موقع خالی کردن آسفالت کامیون به مخزن قفل می‌شود و یکی از وظایف فنیشر هل دادن کامیون نیز می‌باشد و این هل دادن توسط این غلتک‌ها انجام می‌شود و مکانیزم آن این است که همان طور که چرخ‌های کامیون می‌غلطند این غلتک‌ها نیز می‌چرخند. در شکل شماره ۲-۱۹-۵ استوانه ها نشان داده شده‌اند.



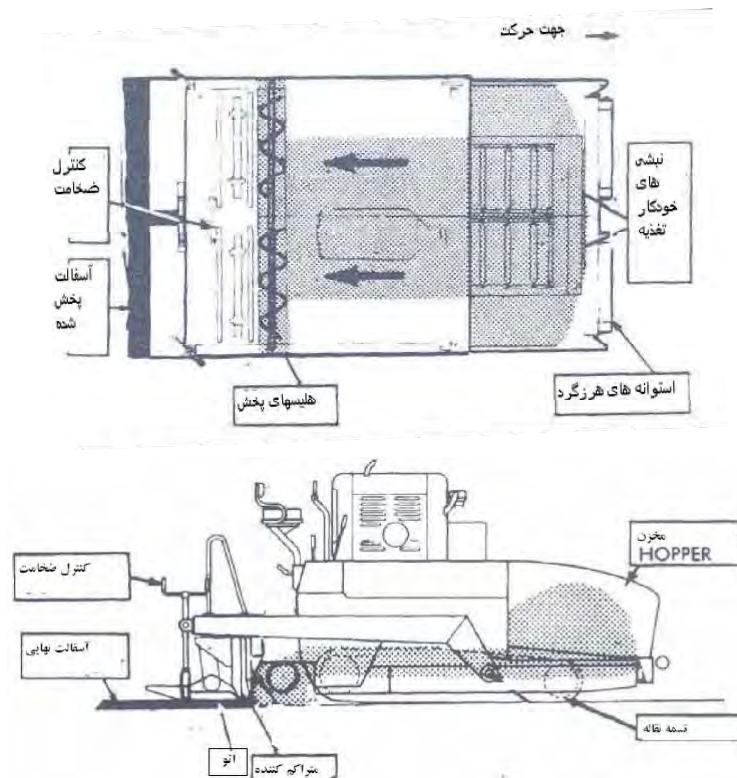
شکل شماره ۲-۱۹-۵- استوانه های هرزگرد

## نقاله

پس از تخلیه مخلوط آسفالت درون مخزن، مخلوط برای پخش شدن روی سطح به عقب ماشین هدایت می‌شود. این امر توسط شمش‌ها یا نبشی‌ها (بسته به مدل ماشین)، که روی زنجیر نقاله‌هایی سوار هستند انجام می‌شود، تعداد نقاله‌ها معمولاً دو عدد می‌باشند. دو نقاله در کنار هم قرار دارند و هر کدام به یکی از حلزونی‌ها مخلوط می‌رسانند. جنس شمش‌های نقاله از فولاد می‌باشد. این دو نقاله بیش از نصف عرض ماشین را پوشش می‌دهند. مخلوط توسط این قسمت به طرف دریچه محفظه حلزونی‌ها هدایت می‌شود، این دریچه قابل تنظیم می‌باشد، متناسب با ضخامت مخلوط آسفالتی که پخش می‌شود، می‌توان اندازه این دریچه و در نتیجه مقدار مخلوط عبوری از آن را تنظیم کرد. در صورتی که شمش‌های تغذیه بر عکس جهت معمول حرکت کند، مخزن از مخلوط آسفالت خالی شده و تمیز می‌شود.

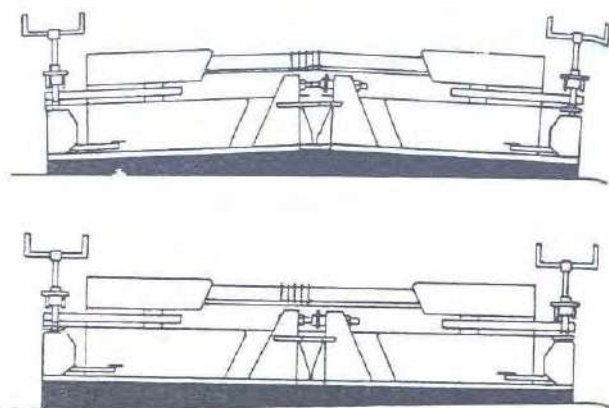
## حلزونی (Auger)

معمولاً درون محفظه دو حلزونی در کنار هم وجود دارد که عمل پخش یکنواخت مخلوط روی زمین را به عهده دارند. وظیفه حلزونی‌ها دریافت آسفالت از مخزن به وسیله نقاله و نیز تقسیم آن در جلوی اتو به مقدار مورد نیاز می‌باشد و اگر به هر علت آسفالت زیادتر از مقدار مورد نیاز اتو، انباشته شود به خود جریان آسفالت قطع می‌شود. در شکل شماره ۲-۱۹-۶ وضعیت نقاله و حلزونی‌ها نمایش داده شده است.



شکل شماره ۲-۱۹-۶- قسمت‌های مختلف فینیشر

حلزونی‌ها به طور جداگانه قابل تنظیم و کنترل می‌باشند، همچنین در اکثر مواقع هر حلزونی توسط نقاله و شمش مخصوص به خود و به طور جداگانه تغذیه می‌شود. مطابق شکل شماره ۲-۱۹-۷ حلزونی‌ها دارای اهرم تنظیمی هستند که به حلزونی زاویه می‌دهد تا بتواند حالت‌های مختلفی در سطح ایجاد کند، مانند سطح برآمده، فرورفته و یا شیبدار. (تنظیم ضخامت)



شکل شماره ۲-۱۹-۷- نحوه تنظیم هلیس

در برخی از انواع پیشرفته فینیشرها، سنسورها و تنظیم کننده های خودکاری برای تنظیم میزان ریزش حلزونیها وجود دارد و به این ترتیب این ماشینها قابلیت کار روی سطوح ناصاف، زمین های ناهموار با شکاف و یا سطحی که تسطیح و آماده نشده است را دارند و می توانند سطحی صاف از آسفالت روی این سطوح ایجاد کنند. در دیگر سیستم های پیشرفته قابلیت استفاده از دوربین نقشه برداری و سنسورهای تشخیص موقعیت وجود دارد که به ماشین کمک می کند به صورت خودکار مسیر مورد نظر و مشخص شده برای راه در نقشه (مثل انحراف های جاده به چپ و راست) را دنبال کرده و دقیقاً طبق نقشه عملیات آسفالت ریزی را انجام دهد.

### اتو

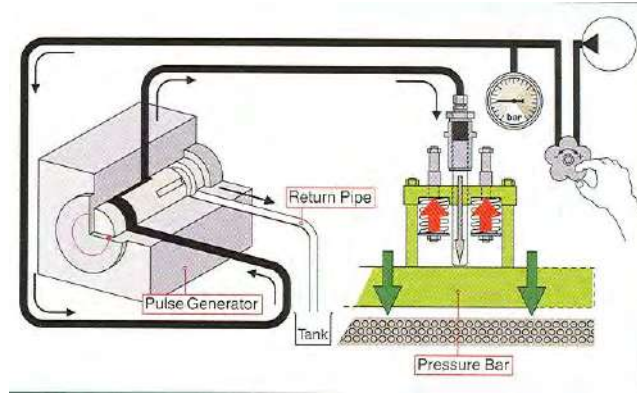
اتو پشت قسمت کشش متصل است و کار خود را در ادامه کار حلزونی ها انجام می دهد و درست پشت حلزونی ها حرکت می کند. اتو کار پخش مخلوط را کامل کرده و سطحی صاف و یکدست با مقدار کمی تراکم ایجاد می کند. اتو دارای دو بازوی بلند برای اتصال به قسمت کشش (تراکتور) می باشد که از طریق این دو بازو انعطاف پذیری اتو نسبت به تغییر ارتفاع سطح در حین کار تأمین می شود (سیستم تعلیق) تا قادر باشد پستی و بلندی های سطح را به طور کامل (در حد امکان) از بین برده و سطحی کاملاً صاف و یکنواخت بدست دهد.

### متراکم کننده

متراکم کننده به مخلوطی که حلزونی ها روی سطح پخش کرده اند ضربه می زند و مخلوط را کمی فشرده می کند. مخلوط آسفالت بعد از اینکه توسط حلزونی ها در عرض پخش شد در جلوی اتو (قبل از متراکم کننده) انباشته می شود و به تناسب سطح زیر سازی از زیر اتو عبور کرده و روی سطح گسترده می شود. به عبارت دیگر در جایی که سطح زیرسازی دارای گودی باشد، مقدار بیشتری مخلوط آسفالت روی سطح ریخته می شود تا به سطح تراز برسد و توسط متراکم کننده کوبیده شده و در جاهای بلندتر مخلوط آسفالت کمتری از اتو عبور می کند و اضافی مخلوط در جلوی متراکم کننده می ماند و در ادامه راه پخش می شود. این قسمت ممکن است قابلیت ویریه داشته باشد که باعث ایجاد فشردگی بیشتری در سطح می گردد. لرزاننده اتو در صفحه اتو ایجاد لرزش می کند، لرزش در سطح افقی باعث می شود که هوای داخل آسفالت خارج و نیز لرزش عمودی که توسط Tamping Bar انجام می شود مقداری فشردگی اولیه در مخلوط ایجاد کرده و باعث می گردد آسفالت به غلتک زدن زیادی نیاز نداشته باشد.

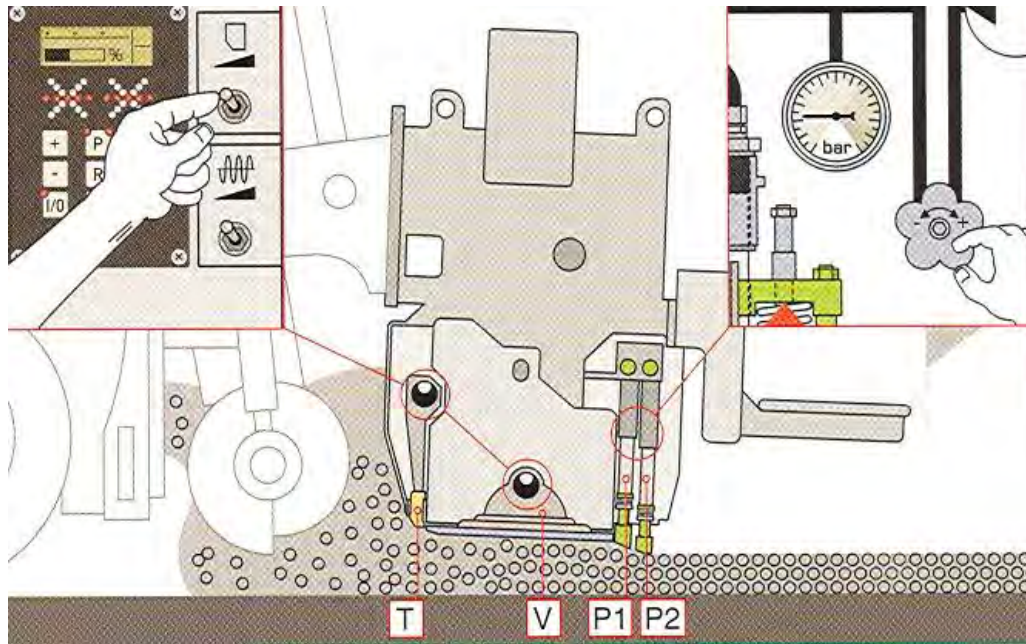
لرزاننده در فینیشر می تواند به دو حالت متفاوت وجود داشته باشد، به این صورت که یا صفحه اصلی اتو خود قابلیت ارتعاش داشته و می لرزد یا قسمت جداگانه ای برای ایجاد لرزش تعبیه شده است. ممکن است متراکم کننده دارای اهرم های اعمال فشار (معمولاً

به شکل هیدرولیکی) باشد و با فشار قابل تنظیم ضخامت لایه آسفالت را به اندازه دلخواه درآورد. اهرم های فشار در شکل شماره ۲-۱۹-۸ نشان داده شده است.



شکل شماره ۲-۱۹-۸- اهرم فشار

متراکم کننده در شکل شماره ۲-۱۹-۹ نشان داده شده است. در این شکل اهرم های تنظیم این قسمت نیز نشان داده شده است. T نشان دهنده ضربه زن، V قسمت ویبره، P1 اهرم فشار اولیه و P2 اهرم فشار ثانویه می‌باشد.



شکل ۲-۱۹-۹- متراکم کننده

### صفحه اتو

به دنبال متراکم کننده صفحه اتو حرکت می‌کند که زاویه آن به طور دقیق قابل تنظیم است و سطحی صاف و یکنواخت بر جا می‌گذارد که آماده عبور غلتک است. صفحه اتو معمولاً به صورت دو تکه است (روبروی هر حلزونی یک تکه از صفحه قرار دارد). هر یک از این تکه ها دارای گرم کن هستند. آسفالت ریخته شده نباید سرد شود، در صورت سرد شدن مخلوط عمل تراکم توسط غلتک ناقص صورت می‌گیرد و آسفالت به خوبی متراکم نمی‌شود. بنابراین به وسیله گرم کن صفحه اتو، در آخرین مرحله کار فینیشر، مخلوط گرم می‌شود و آماده عبور غلتک می‌گردد. گرم کن معمولاً به وسیله نفت سفید یا گاز پروپان گرم می‌شود، روغن با سوختن

نفت یا پروپان گرم شده و با عبور از لوله‌های مجاور صفحه اتو گرمای لازم را ایجاد می‌کند. در موارد خاص ممکن است از المنت برای ایجاد گرما استفاده شود، اما به دلیل مصرف بالای برق معمول نمی‌باشد.

فینیشر ممکن است دارای قسمتی معروف به پاشنه باشد که موازی با مسیر حرکت قرار می‌گیرد و کناره‌های آسفالت ریخته شده را صاف کرده و مشخص می‌کند. تنظیم پخی کناره راه و لبه‌ها مثل کناره جوی معمولاً به صورت نیمه اتوماتیک یا تمام اتوماتیک انجام می‌شود. شکل متداول پاشنه‌ها به صورت چرخ فلزی کوچکی است که زاویه آن با سطح افق قابل تنظیم بوده و کناره‌های مسیر را بیشتر کوبیده و پخ می‌کند.

در مسیرهای ناصاف سیستم‌هایی برای تنظیم و تغییر زاویه اتو وجود دارد، اما این کار باعث ایجاد حرکت جانبی در دستگاه می‌شود که موجب کاهش سرعت پیشروی می‌گردد و در خیلی از مواقع اپراتور از این تنظیمات صرف نظر می‌کند. برای حل این مشکل در بسیاری از فینیشرها کفش کوتاه یا بلند (اسکی) تعبیه شده است. در ماشین‌های پیشرفته روی کفش از سنسورهایی استفاده شده است که در حین حرکت پستی و بلندی سطح را نشان می‌دهد. در مواقعی که پستی و بلندی سطح زیاد باشد، به جای کفش از اسکی استفاده می‌کنند، که روی بلندترین نقطه سطح سر می‌خورد و اطلاعات را به قسمت کنترل هد اتو منتقل می‌کند. وقتی قسمتهای بلند سطح مشخصی باشند، اتو مقدار مخلوطی که در هر قسمت پخش می‌کند را به طور اتوماتیک تنظیم می‌کند (در ماشین‌هایی با تکنولوژی بالاتر). اندازه کفش بلند خود متغیر است و شامل اسکی کوتاه و اسکی بلند می‌شود. هر چه کفش بلندتر باشد برای سطوح ناصافتر کاربرد دارد.

نکاتی که در حین استفاده از فینیشر باید رعایت شود :

۱. در مواقعی که سطح محدود و خاصی مورد نظر است یا در هنگام متصل کردن قطعات آسفالت، ناظر یا کارگران ماهر باید مسیر را علامتگذاری کنند، علامت گذاری صحیح و همچنین چک کردن مسیر بعد از آسفالت کردن از بوجود آمدن مسیرهای مواج جلوگیری می‌کند.
۲. برای تنظیم یا تغییر ضخامت آسفالت بهتر است قبل از شروع کار تنظیمات ماشین انجام شود. تغییر ضخامت در حلزونیه‌ها سریعتر و راحتتر از اتو انجام می‌شود.
۳. پخش مخلوط آسفالتی باید در شرایط جوی مناسب انجام گیرد. درجه حرارت محیط و آمادگی سطح راه از هر نظر باید برای عملیات مناسب باشد. در بارندگی یا روی سطوح سرد و مرطوب، نمی‌توان به پخش آسفالت اقدام نمود. مطابق آیین نامه روسازی آسفالتی راه‌های ایران، نشریه شماره ۳۳۴ دفتر امور فنی، حداقل درجه حرارت هوا برای پخش آسفالت ۱۰ درجه سانتیگراد و درجه حرارت هوا در موقع پخش رویه باید ۲۵ درجه سانتیگراد باشد.
۴. در حالتی که ضخامت زیاد باشد این کار باید به دفعات انجام گیرد و هر بار ضخامتی ریخته و کوبیده شود تا در نهایت به ضخامت مورد نظر دست یابیم، در غیر این صورت لایه‌های زیرین آسفالت خوب کوبیده و فشرده نمیشوند و سطح دچار تغییر شکل یا ترک خوردگی می‌شود. در فواصل میان لایه‌های کوبیده شده، برای ریختن لایه بعدی آسفالت باید روی سطح قیر پاشی شود (با ماشین قیرپاش یا ملحقات خاص بعضی فینیشرها)
۵. سطوحی که با آسفالت در تماس هستند (در هر کدام از ماشین‌های آسفالت) بهتر است پس از اتمام کار با آب و صابون یا آب و آهک (یک حجم آهک و سه حجم آب) شسته و کاملاً تمیز شوند تا از فرسایش زود هنگام آنها جلوگیری شود. البته باید دقت کرد که آهک با آسفالت تازه تماس نداشته باشد، زیرا باعث خرابی آن می‌شود.



## ۲-۲۰- ماشین قیرپاش

### ۲-۲۰-۱- معرفی، موارد استعمال، مشخصات فنی، قدرت و ظرفیت

#### ۲-۲۰-۱-۱- معرفی و موارد استعمال

از این وسیله برای قیر پاشی قشر نفوذی (پریمکت) و اندود سطحی (تک کت) استفاده می‌شود. این ماشین مجهز به دستگاه تولید حرارت (با درجه حرارت قابل کنترل) برای گرم کردن قیر می‌باشد. ماشین قیر پاش (شکل شماره ۲-۲۰-۱) دارای لوله پخش کن، بطول ۱/۸ الی ۹ متر می‌باشد. ولی به طور رایج طول آن در حدود ۴ متر می‌باشد. میزان پخش در این دستگاه بر حسب کیلوگرم بر متر مربع قابل کنترل می‌باشد. همچنین این دستگاه دارای لوله جداگانه می‌باشد که می‌توان به وسیله آن مکانهایی که ماشین نمی‌تواند در آنها حرکت نماید را قیرپاشی نمود.

این ماشین بر روی شاسی یک کامیون یا تریلی کوچک سوار می‌شود. ماشین قیرپاش معمولاً علاوه بر راننده یک مسئول عملیات نیز دارد. راننده مسئول هدایت کامیون و سرعت آن می‌باشد و مسئول عملیات، وظیفه رسیدگی به عملیات فنی مربوط به قیرپاشی سطح جاده را بر عهده دارد.



شکل شماره ۲-۲۰-۱- نمایی از ماشین قیرپاش

به طور معمول وظیفه ماشین قیرپاش ایجاد یک سطح مناسب قیری در جاده‌ها برای ریختن آسفالت می‌باشد. همچنین از این ماشین برای لکه‌گیری سطح و انواع دیگر مراقبت‌های نوسازی، برای شکل‌دهی و یا تقویت با خصوصیات بافتی ویژه استفاده می‌شود. به طور کلی روکش قیری را می‌توان برای موارد متعددی از جمله بازسازی سطح خیابانها، عریض کردن جاده‌ها، بازسازی شانه‌ها (شکل شماره ۲-۲۰-۲)، لکه‌گیری (شکل شماره ۲-۲۰-۳) و نیز ماده ضد آب استفاده نمود.



شکل شماره ۲-۲۰-۳- لکه گیری جاده ها



شکل شماره ۲-۲۰-۲- بازسازی شانه ها

مطابق نشریه شماره ۱۰۱ درجه حرارت قیر و قیرآبه‌های مصرفی در قشر نفوذی (پریمکت) و اندود سطحی (تک کت) به شرح

جداول ۲-۲۰-۱ و ۲-۲۰-۲ می‌باشد.

از مخلوط کردن قیر و آب با یک ماده قیرآبه ساز، قیرآبه به دست می‌آید. در این مخلوط، قیر با ابعاد از یک تا ۱۰ میکرون، در آب شناور است. آب، فاز پیوسته و قیر فاز ناپیوسته این مخلوط را تشکیل می‌دهد. قیرآبه سازها موجب ایجاد بار الکتریکی مثبت یا منفی در سطح دانه های قیر می‌شوند. نیروی دافعه ناشی از این بار مانع به هم پیوستن ذرات قیر در قیرآبه می‌شود.

مقدار قیر در قیرآبه ها از ۵۵ تا ۶۵ درصد، میزان آب از ۳۵ تا ۴۵ درصد و قیرآبه سازها حداکثر ۰/۵ درصد وزنی قیرآبه را تشکیل می‌دهد. از قیرآبه ها برای تهیه انواع مخلوطهای آسفالت سرد کارخانه‌ای و یا مخلوط در محل، آسفالت سطحی، اندودهای قیری، درزگیری و لکه گیری رویه های آسفالتی، تثبیت خاک و ماسه و غبارنشانی می‌توان استفاده کرد. برای مصرف قیرآبه ها معمولاً نیازی به حرارت دادن آنها نیست. لذا از نظر اقتصادی و ایمنی بر انواع دیگر قیرها برتری دارند.

جدول ۲-۲۰-۱- قیرهای مصرفی در اندودهای نفوذی

درجه حرارت پخش سانتیگراد	نوع و درجه قیر
	قیرهای محلول <sup>+</sup>
‡ ۵۰+	قیر زودگیر RC-70
‡ ۷۵+	قیر زودگیر RC-250
‡ ۵۰+	قیر کندگیر MC-70
‡ ۷۵+	قیر کندگیر MC-250
	قیرآبه‌های انیونیک
۱۰-۶۰	دیرشکن SS-1,SS-1h * †
	قیرآبه‌های کاتیونیک
۱۰-۶۰	دیرشکن CSS-1,CSS-1h * †

<sup>+</sup> شعله آتش را نباید به این قیرها نزدیک کرد (به بند ۱۵-۶ مراجعه شود)

\* فقط برای سطوح قابل نفوذ مانند اساس ماکادامی و اساس با دانه‌بندی باز

† رقیق شده با آب قبل در حین اجرا، در صورت لزوم

‡ درجه حرارت پخش، باید از حداکثر درجه حرارت که از قیر بخار آبی رنگ متصاعد شود، کمتر باشد.

جدول ۲-۲۰-۲- قیرهای مصرفی در اندوذهای سطحی

درجه حرارت پخش (سانتیگراد)	نوع و درجه قیر
۲۰-۶۰	قیرآبه آنیونیک زود شکن RS-1 <sup>+</sup>
۲۰-۷۰	کندشکن MS-1, HFMS-1*
۱۰-۶۰	دیرشکن SS-1, SS-1h <sup>†</sup>
۲۰-۶۰	قیرآبه کاتیونیک زودشکن CRS-1 <sup>+</sup>
۲۰-۷۰	کندشکن CMS-2
۱۰-۶۰	دیرشکن CSS-1, CSS-1h <sup>†</sup>
‡ ۵۰+	قیرهای محلول <sup>‡</sup> قیر زودگیر RC-70
‡ ۷۵+	قیر زودگیر RC-250

<sup>+</sup> استفاده در شرایط خاص مانند عملیات اجرایی در شب با رطوبت نسبی خیلی زیاد

\* رقیق شده با آب توسط کارخانه سازنده

<sup>†</sup> رقیق شده با آب در حین اجرا

<sup>‡</sup> درجه حرارت پخش باید از حداکثر درجه حرارت یا دمایی که از قیر بخار آبی رنگ متصاعد می شود کمتر باشد

## ۲-۲۰-۱-۲- مشخصات فنی

با توجه به مساحت سطوح مورد نظر برای قیر پاشی و حجم قیر مورد نیاز برای پوشش این سطوح، حجم تانک ذخیره ماشین قیر پاش مشخص می شود و با توجه به این حجم نوع ماشین قیر پاش انتخاب می شود. علاوه بر مساحت سطوح مذکور، عرض سطوح نیز برای انتخاب طول لوله پخش قیر باید در نظر گرفته شود. به منظور ایجاد یک سطح قیرپاشی مناسب و یکنواخت در سطح جاده، ماشین قیرپاش باید شرایط زیر را دارا باشد.

- لوله پخش (Spray bar) در طول کل عملیات در ارتفاع ثابتی باشد.

- نازلها باید همگی در نوع و سایز یکسان باشند.

- نازلها باید همگی در یک زاویه مشابه با محور طولی لوله پخش قرار داشته باشند. (۱۵ تا ۳۰ درجه)

- سرعت ماشین یکنواخت و ثابت باشد.

سرعت کامیون و یا سرعت پمپاژ در کیفیت لایه قیر پخش شده تاثیرگذار می باشد، هم سرعت پمپ و هم سرعت کامیون می توانند با مقدار مورد نیاز تنظیم گردد. این محاسبه اغلب توسط خط کشهای مخصوصی که توسط تولید کننده های ماشین قیرپاش تهیه می شود انجام می گیرد.

علاوه بر موارد بیان شده، دمای قیر نیز در کیفیت لایه قیر پخش شده موثر است. با توجه به دمای مناسب برای انواع مختلف قیر، سیستم گرمایشی ماشین قیرپاش باید قابلیت گرم کردن قیر را در محدوده حرارتی از ۲۵ درجه سیلیسیوس تا ۹۵ درجه سیلیسیوس دارا باشد.

### ۲-۲۰-۱-۳- قدرت و ظرفیت

نوع قیرپاش با توجه به مساحت مورد نظر برای قیرپاشی و عرض مسیر مشخص می‌گردد. در مساحت‌های بزرگ، میزان قیر مورد استفاده با توجه به مساحت و فضا برحسب گالن (لیتر) محاسبه می‌شود و قیرپاشی انتخاب می‌گردد که بین  $\pm 10$  درصد حجم مورد نیاز را تامین نماید. البته در فضا‌های کوچک، حجم و نوع قیرپاش به صورت چشمی مشخص می‌گردد. در ماشین‌های قیرپاش، مخزن‌ها دارای اندازه‌های مختلفی هستند. دامنه تانک‌ها یا مخزن‌ها در ماشین‌های قیرپاش استاندارد بین ۸۰۰ تا ۷۰۰۰ گالن می‌باشد. حجم مدل‌های سبک تر و کوچکتر که قیرپاش‌های تعمیرکننده نامیده می‌شوند بین ۴۰۰ تا ۱۰۰۰ گالن می‌باشند. البته مدل‌های خاصی از ماشین که عمدتاً برای ذخیره و گرم کردن آسفالت می‌باشند، در اندازه ۱۳۰۰۰ گالن نیز تولید می‌شوند.

### ۲-۲۰-۲- انواع ماشین قیرپاش

با توجه به نوع استفاده از ماشین قیرپاش می‌توان آن را به ۲ دسته تقسیم بندی نمود :

۱- ماشین قیرپاش برای قیرپاشی سطح زیرین لایه آسفالتی

۲- ماشین قیرپاش لکه گیر

تفاوت این ۲ ماشین همان طور که در بخش قبلی نیز ذکر گردید در اندازه و حجم تانک ذخیره قیر می‌باشد. از منظر دیگر نیز

می‌توان این ماشین را به انواع زیر تقسیم بندی نمود :

۱- ماشین قیرپاش همراه کشنده (تانک ذخیره قیر بر روی کامیون سوار می‌شود).

۲- ماشین قیرپاش دستی

تفاوت این دو نوع ماشین در شکل‌های ۲-۲۰-۳ و ۲-۲۰-۴ مشخص می‌باشد.



شکل شماره ۲-۲۰-۴- ماشین قیرپاش همراه تریلی



شکل شماره ۲-۲۰-۳- ماشین قیرپاش دستی

### ۲-۲۰-۳- قست‌های اصلی دستگاه

یک ماشین قیرپاش به طور معمول شامل اجزاء زیر می‌باشد :

۱- مخزن ذخیره (tank)

۲- سیستم گرمایشی (شامل لوله‌های گرمایشی و مشعل‌ها)

۳- واحد نیرو

۴- پمپ قیر

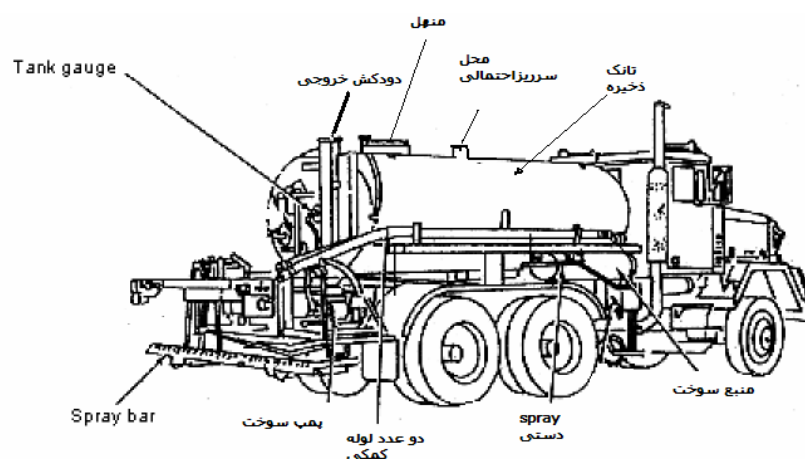
۵- لوله پخش (spray bar)

۶- لوله خرطومی دستی

۷- نازلها

۸- ظرف قیرپاش

۹- واحد کنترل



شکل شماره ۲-۲۰-۵- اجزا ماشین قیرپاش

### مخزن ذخیره

مخزنها معمولاً در مقطع افقی شان به صورت بیضوی هستند و عرض آنها بیشتر از ارتفاعشان می باشد. (شکل شماره ۲-۲۰-۶) پوسته از یک فلز سنگین در حدود ضخامت ۶ میلی متر ساخته می شود که با ۲ اینچ فیبر شیشه ای (فایبر گلاس) و یا پنبه نسوز به عنوان عایق حفاظت می شود. در قسمت داخلی آن دو یا چند صفحه موج گیر طراحی شده است که اثرات ارتعاشی حاصل از حرکت و جابجایی ماشین را کاهش می دهد.

در قسمت بالایی تانک یک محل ورودی (manhole) به ابعاد ۱۸ تا ۲۰ اینچ نزدیک به مرکز برای سرویس کردن و بررسی و اندازه گیری چسبندگی (ویسکوزیته) محموله قرار دارد. یک نردبان نیز در کنار این مدخل متصل می باشد. یک خروجی به وسیله یک صافی ضخیم (گاهی اوقات به همراه صفحات موج گیر و یا سپرهایی که از حرکات گردابی سیال جلوگیری می نمایند) انتقال قیر را به سمت خط مکنده پمپ میسر می سازد.

معمولاً یک توپ شناور به عنوان درجه ای برای مشخص کردن مقدار مواد موجود در مخزن استفاده می شود و علامت هشدار دهنده ای است که مشخص می کند تا ۸۰٪ مخزن پر شده است. از دیگر اجزاء دستگاه می توان به دماسنج میله ای اشاره نمود که از ۵۰ تا ۶۰۰ درجه فارنهایت مدرج شده است.

یک دریچه نیز باید برای خروج فشار ناشی از بخار تولید شده توسط حلالهای قیر و همین طور فشار ناشی از افزایش حجم مایع در هنگام گرم کردن وجود داشته باشد. این دریچه معمولاً به شکل یک لوله در فضای بیرونی و بالای مخزن قرار دارد که به قسمت زیر ماشین تخلیه می شود. علاوه بر این، منهول هم باید توسط وسیله ای مجهز باشد تا در فشار داخلی در حد چند پوند باز نشود.



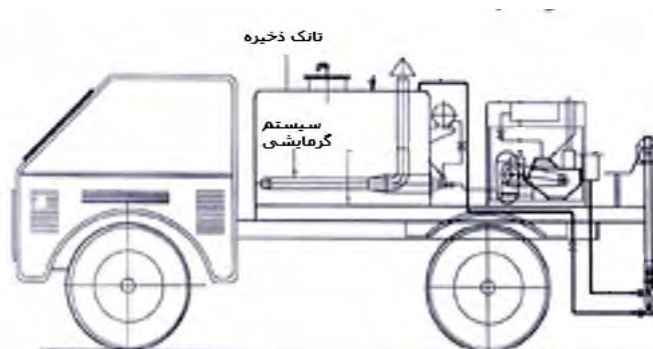
شکل شماره ۲-۲۰-۶- تانک ذخیره قیر

### سیستم گرمایشی

قیر به طور معمول در دمایی پایین تر از حدی که مورد استفاده قرار می‌گیرد، انبار می‌شود و نیز کار بلندمدت می‌تواند باعث سردی قیر و یا حتی انجماد آن در مخزن ماشین قیرپاش گردد. در نتیجه یک سیستم گرمایشی استاندارد یکی از اجزاء ضروری این ماشین می‌باشد. (شکل شماره ۲-۲۰-۷)

یک سیستم گرمایشی استاندارد شامل ۲ لوله U شکل به قطر ۸ اینچ یا بیشتر و مشعل مولد گرما می‌باشد. لوله‌های U شکل در قسمت داخلی و در نزدیک کف تانک قرار دارند که در قسمت انتهایی یا عقب آنها بازشوهایی تعبیه شده است. مشعلها شعله و هوای گرم را از طریق این بازشوها به داخل لوله‌ها می‌فرستند و از انتهای دیگر لوله گازها خارج می‌شود. در نتیجه قیر که با قسمت خارجی لوله‌ها در تماس است گرم شده و دمای آن افزایش می‌یابد. به منظور گرم شدن تمام قیر، پمپ قیر، قیر داخل تانک ذخیره را دائماً جابجا می‌نماید.

دما باید به طور متناوب و مرتب چک شود و از گرم شدن بیش از حد جلوگیری شود. مشعلها باید زمانی که دمای قیر کمی پایین تر از دمای مورد نظر است خاموش شوند، زیرا گرمای موجود در لوله‌های گرمایشی، قیر را تا دمای مورد نظر گرم می‌نماید. باید توجه داشت که درجه حرارت‌های خیلی بالا قیر را تجزیه کرده و حلال را می‌جوشاند. همچنین مخلوط را تغییر داده و خطر آتش گرفتن را افزایش می‌دهد و سرانجام موجب ترک خوردن و خراب شدن قیر آسفالتی می‌گردد.



شکل شماره ۲-۲۰-۷- سیستم گرمایشی ماشین قیرپاش

### واحد نیرو

واحد نیرو شامل موتور هیدرولیکی یا بنزینی و لوازم جانبی آن می‌باشد که برای راه‌اندازی و کارکرد پمپ قیر، سیستم هیدرولیکی (اگر وجود داشته باشد) به کار می‌رود. در صورت استفاده از موتور هیدرولیکی قدرت این موتور از موتور کامیون تامین می‌شود و نیروی هیدرواستاتیک را تامین می‌کند. این قدرت توسط گیربکس به پمپ رانده شده و ارتباط ثابتی بین سرعت کامیون و خروجی پمپ ایجاد می‌شود. (شکل شماره ۲-۲۰-۸)

پمپ قیر و موتور آن و کنترلرها می‌تواند در قسمت عقب تانک یا جلوی آن، جلو یا عقب کابین راننده قرار گیرد. اگر در قسمت عقب باشد، هم موتور و هم اپراتور در معرض دود، گرما، گرد و خاک و خطرات آتش (مربوط به پخش مایع داغ) می‌باشند. البته در این حالت اپراتور باریکه قیر را که پخش و جاری می‌شود را می‌تواند ببیند و در صورت بروز مشکل، فوراً آن را برطرف نماید. در صورت جاگیری در قسمت جلو، جایگاه اپراتور آرام و تمیز و خنک بوده و اپراتور می‌تواند به راحتی با راننده در تماس باشد اما وی نمی‌تواند لوله پخش را ببیند.

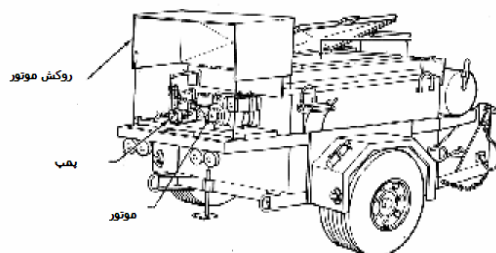
### پمپ قیر

پمپ قیر اغلب یک نوع چرخ دهنده قیر می‌باشد و برای جابجا کردن قیر به منظور گرم شدن همه قسمت‌های آن استفاده شده و معمولاً حجمی در حدود ۴۰۰ گالن بر دقیقه را جابجا می‌کند. این پمپ در زیر مخزن در قسمت عقبی یا جلویی آن قرار می‌گیرد. (شکل شماره ۲-۲۰-۸)

برای مشخص شدن سرعت پمپ قیر یک سرعت سنج در کابین کامیون (برحسب lit/min) سرعت پمپ قیر را نمایش می‌دهد. قسمت خروجی پمپ اغلب در کف قرار دارد که باعث می‌شود مشکلات ناشی از سرد شدن و سفت شدن قیر و یا مشکلات ناشی از قیرهایی که به طور مناسب رقیق نشده‌اند از بین برود. در غیر این صورت قیر غیر رقیق پمپ را مسدود می‌کند و پمپ نمی‌تواند به کار افتد.

در آب و هوای سرد به منظور پاکسازی پمپ قیر از قیرهای چسبیده به آن، از یک لوله با بخار گرم برای باز کردن محل‌های گرفته شده استفاده می‌شود. در برخی از ماشینها از گازهای خروجی از لوله خروجی از موتور قیرپاش برای گرم کردن پمپ استفاده می‌شود. اگر هیچ یک از این تجهیزات وجود نداشته باشد از یک گرم کننده قابل انتقال که به یک مشعل مجهز باشد استفاده می‌شود.

پمپ قیر ممکن است بجای استفاده از موتور به وسیله رانش هیدرولیکی از حرکت کامیون نیرو بگیرد. در این حالت حرکت اولیه موتور، پمپ هیدرولیکی را می‌رانند، در نتیجه محور موتور شروع به چرخش می‌کند که باعث راه افتادن پمپ قیر می‌گردد. برای عملکرد این سیستم، نیروی اولیه حرکت کامیون و موتور باید وجود داشته باشد و موتور باید به اندازه کافی سریع بچرخد تا نیروی لازم برای پمپ تامین شود.



شکل شماره ۲-۲۰-۸- موتور و پمپ ماشین قیرپاش

### لوله پخش (spray bar)

لوله پخش یا spray bar قیر مایع را در امتداد یک خط کامل از پمپ قیر در سطح جاده توسط نازلها پخش می‌نماید. جریان مایع خارج شده از نازلها به وسیله یک میله افقی که با دریچه‌هایی به محور اصلی متصل است کنترل می‌شود. این دریچه‌ها برای خاموش کردن برخی از نازلها به صورت تکی (که مورد نیاز نباشند) نیز استفاده می‌شود. طول لوله پخش معمولاً ۲۴ فوت بوده و تا ۳۰ فوت نیز قابل افزایش است. (شکل شماره ۲-۲۰-۹)

لوله پخش بر روی یک قاب افقی در پشت چرخهای کامیون سوار می‌شود. این قاب به صورت عمودی می‌تواند بالا و پایین برود و اهرم شود. در حالت کار، این میله به سمت پایین می‌آید تا حدود ۶ تا ۱۲ اینچ بالای سطح زمین و در حالت حرکت ماشین (حمل) در وضعیت بالاتر قرار بگیرد. بالا و پایین رفتن این قاب توسط کنترل الکتریکی یا هیدرولیکی از اتاق کنترل می‌باشد. البته در مدل‌های قدیمی‌تر این تنظیمات به صورت مکانیکی یعنی با میله‌های دستی انجام می‌شود.



شکل شماره ۲-۲۰-۹- لوله پخش (spray bar)

### لوله خرطومی دستی

لوله خرطومی دستی، spray دستی نیز نامیده می‌شود. لوله خرطومی دستی برای ایجاد یک پوشش قیری روی سطوحی که لوله پخش نمی‌تواند به طور مؤثری پوشش دهد مفید و ضروری است. (شکل شماره ۲-۲۰-۱۰)

این لوله به وسیله یک لوله بلند، قابل انعطاف و مقاوم در مقابل گرما به ماشین قیرپاش متصل می‌شود. این لوله دو دریچه دارد. یک دریچه روی ماشین قیرپاش است که از آن قیر مایع به داخل لوله خرطومی هدایت می‌شود، این دریچه برای کنترل قیر مایع ورودی به لوله بوده و متصل به منبع است. دریچه دیگر فشار قیر را تنظیم می‌کند. دریچه دوم برای خاموش و روشن کردن روی



لوله خرطومی دستی قرار دارد و فشار را در نازلها کنترل می‌کند و می‌تواند با بسته شدن جزئی فشار را در آنها کاهش دهد. این لوله در انتها به یک یا سه نازل متصل می‌شود، در صورتی که این وسیله به یک نازل متصل باشد، کار با آن راحت تر است. در حالیکه سرعت کار با ۲ نازل بیشتر است.

کار با این وسیله مشکل بوده و به یک متخصص نیاز دارد که قادر باشد یک پوشش مسطح و یکنواخت ایجاد نماید. از این وسیله برای درزگیری یا لکه‌گیری آسفالت نیز استفاده می‌شود. بعد از هر استفاده باید دریچه‌های قیرپاش به گونه‌ای تنظیم شوند که مایع از داخل لوله خرطومی و spray مکیده شده و قیر از آنها خارج شود و سپس توسط مکیدن مقداری نفت سفید آنها را تمیز نمود.



شکل شماره ۲-۲۰-۱- لوله خرطومی دستی

### نازلها

یک نازل اغلب یک پیچ نسبتاً ساده توخالی با یک شکاف است که مایع خارج شده را شکل می‌دهد. اندازه استاندارد این شکاف یک هشتم اینچ می‌باشد. نازلها می‌توانند بچرخند. بنابراین زاویه شکافهای آنها می‌تواند بین ۱۵ تا ۳۰ درجه نسبت به محور لوله پخش تغییر نماید. (اغلب این زاویه روی ۳۰ درجه تنظیم می‌شود.) (شکل شماره ۲-۲۰-۱)

یکی از راههای افزایش ضخامت قیر پاشیده شده در سطح، تنظیم فاصله نازلها نسبت به هم و همچنین ارتفاع نازلها تا سطح مورد نظر می‌باشد. برای افزایش ضخامت لایه قیر پخش شده نازلها به گونه‌ای تنظیم می‌شوند که مایع خروجی از آنها با یکدیگر تداخل داشته باشد. تداخل مایع خروجی از نازلها به ۳ حالت می‌باشد، یک طرفه (که به ندرت اتفاق می‌افتد)، ۲ طرفه (نصف کل عرض روی هم می‌افتد)، ۳ طرفه (دو سوم آنها روی هم می‌افتند).

ایراد پوشش یکطرفه این است که ممکن است خطای محاسباتی یا پیش بینی رخ دهد. (خطا در نازل یا در فشار خروجی) که احتمال دارد یک خط یا چند خط بدون پوشش قیر باقی بماند. برای تنظیم ۲ طرفه، نازلها را تا حد ممکن به هم نزدیک می‌کنند و با سعی و خطا فشار پمپ را تنظیم می‌کنند. برای روی هم رفتن ۳ طرفه ارتفاع روی هم رفتن دو طرفه را تا ۵۰٪ افزایش می‌دهند.



شکل شماره ۲-۲۰-۱۱- نمای از یک نازل و نحوه قرار گیری نازلها روی لوله پخش

### ظرف قیر پاش

در شکل ۱۲ نمایی از یک ظرف قیرپاش نشان داده شده است. ظرف قیرپاش را در واقع می‌توان نوع خاصی از آب پاش دانست. لوله خروجی برای خروج و تخلیه مواد قیری به صورت پروانه‌ای شکل می‌باشد. ظرف قیر پاش، یک وسیله مناسب برای کار کردن به صورت نوارهای باریک در گوشه جداول یا قسمتهای عمودی است که توسط ماشین نمی‌تواند به خوبی قیرپاشی شود. این وسیله برای پر کردن چاله‌های کوچک به منظور پوشش دادن و یا همتراز کردن سطح استفاده می‌شود. (شکل شماره ۲-۲۰-۱۲)



شکل شماره ۲-۲۰-۱۲- ظرف قیرپاش

## ۲-۲۱-۲- کارخانه آسفالت

### ۲-۲۱-۲-۱- معرفی، موارد استعمال، مشخصات فنی، قدرت و ظرفیت

#### ۲-۲۱-۲-۱-۱- معرفی و موارد استعمال

هر کارگاه تهیه آسفالت مشتمل بر واحدهای به شرح زیر است که به یکدیگر وابستگی داشته به نحوی که راندمان تولید آسفالت کارگاه بستگی به عملکرد این واحدها دارد.

۱- واحد مصالح اولیه شامل: واحد سنگ شکن، دپو مصالح اولیه و مخازن قیر است.

۲- واحد تهیه آسفالت شامل: مخزن سوخت و کارخانه آسفالت است.

۳- واحد پخش شامل: کامیون حمل، فینیشر و غلطک چرخ آهنی و غلطک لاستیکی است.

تاسیساتی را که مخلوط آسفالتی برای پوشش آسفالت داغ تهیه می‌نماید، کارخانه آسفالت می‌نامند. (شکل شماره ۲-۲۱-۱) قبل از تهیه آسفالت بایستی مشخصات مخلوط، درصد و نوع قیر، دانه‌بندی مصالح سنگی، تعداد و ظرفیت مخازن نگهداشت مصالح در واحد کنترل و اندازه الکهای موجود و مقدار رطوبت دانه‌های سنگی مشخص شود. نسبت به ظرفیت کارخانه، میزان خنک کننده و وضع رطوبت شن و ماسه و مدت زمان نگهداری آن در کارخانه میزان تخلیه مصالح سنگی در اندازه‌های مختلف و مواد قیری و سرعت تخلیه در ساعت و کیفیت مخلوط بررسی می‌شود.



شکل شماره ۲-۲۱-۱- کارخانه آسفالت

در راهسازی به منظور ایجاد سطح مناسب و مقاوم جهت عبور وسایل نقلیه و نیز در فرودگاهها از آسفالت گرم استفاده می‌شود. کارخانه آسفالت گرم با توجه به تناژ مورد نیاز طراحی و ساخته می‌شود و بر طبق برنامه داده شده به آن بر اساس دانه بندی مورد نیاز، آسفالت را با مقاومت و استاندارد خاص تولید می‌نماید.

#### ۲-۲۱-۱-۲- مشخصات فنی، قدرت و ظرفیت:

یک ماشین کارخانه آسفالت باید قابلیت‌های زیر را داشته باشد:

- امکانات ذخیره، بررسی و جابجایی سنگدانه‌ها و قیر آسفالتی
- قابلیت نسبت دهی به سنگدانه‌ها و حمل آنها به خشک کن
- خشک کردن و گرم کردن سنگدانه‌ها در دمای مناسب
- کنترل و جمع‌آوری ذرات ریز گرد و غبار از خشک کن
- توزین مناسب، تغذیه و مخلوط کردن قیر و سنگدانه‌ها
- ذخیره مناسب توزیع وزن کردن و بررسی مخلوط آماده شده

کارخانه‌های آسفالت امروزه مجهز به دستگاه‌های پیشرفته بوده، ولی در حالت کلی با توجه به درجه اتوماسیون، کارخانه‌های آسفالت به شرح زیر نامگذاری می‌شوند:

۱- کارخانه‌های آسفالت معمولی

۲- کارخانه‌های آسفالت نیمه اتوماتیک

۳- کارخانه‌های آسفالت تمام اتوماتیک

همچنین کارخانه‌های آسفالت از نظر استقرار، در دو نوع ثابت و قابل جابجایی (شکل شماره ۲) تولید می‌شوند. در پروژه‌های بزرگ و دارای مسیر طولانی مثل پروژه‌های بین دو شهر یا دو کشور از ماشین‌های قابل حمل استفاده می‌شود. زیرا در طول زمان عملیات، می‌توانند آنرا در طول سایت جابجا نمایند که باعث کاهش مسافت حمل و نقل می‌گردد.

کارخانه‌های آسفالت در تناژها و احجام متفاوت قابل طراحی و تولید می‌باشند این ماشین‌ها از حجم ۲۰ تن در ساعت به بالا تولید می‌شوند. تناژ تولیدی معمول در ایران ۱۲۰ تن در ساعت و ۱۶۰ تن در ساعت می‌باشد. این ماشین در کشور در حال حاضر تا تناژ ۲۰۰ تا ۲۴۰ تن در ساعت تولید می‌گردد. در صورت نیاز به تناژهای بالا، کارخانه آسفالت برای تناژ درخواستی طراحی و ساخته می‌شود.

مخلوط آسفالت گرم و یا بتن آسفالتی را باید با کارخانه آسفالت که ظرفیت و مشخصات آن متناسب با حجم عملیات پروژه باشد تهیه نمود. کارخانه باید به نحوی طراحی شده باشد که بتواند آسفالت یکنواخت و منطبق با مشخصات فنی مورد نظر را تولید



شکل شماره ۲-۲۱-۲- کارخانه‌های آسفالت قابل جابجایی

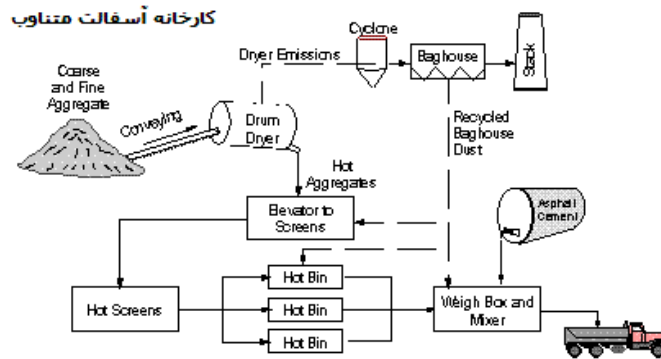
## ۲-۲۱-۲- انواع کارخانه آسفالت

در حال حاضر با توجه به چگونگی تولید آسفالت سه نوع کارخانه آسفالت سازی وجود دارد:

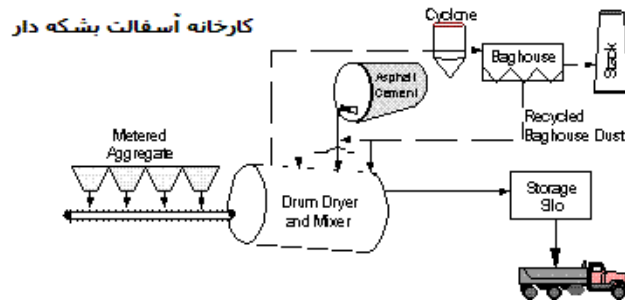
۱. کارخانه آسفالت متناوب Batch mix plant (شکل شماره ۲-۲۱-۳-الف)

۲. کارخانه آسفالت مخلوط پیوسته Continuous mix plant

۳. کارخانه آسفالت بشکه دار Drum mix plant (شکل شماره ۲-۲۱-۳-ب)



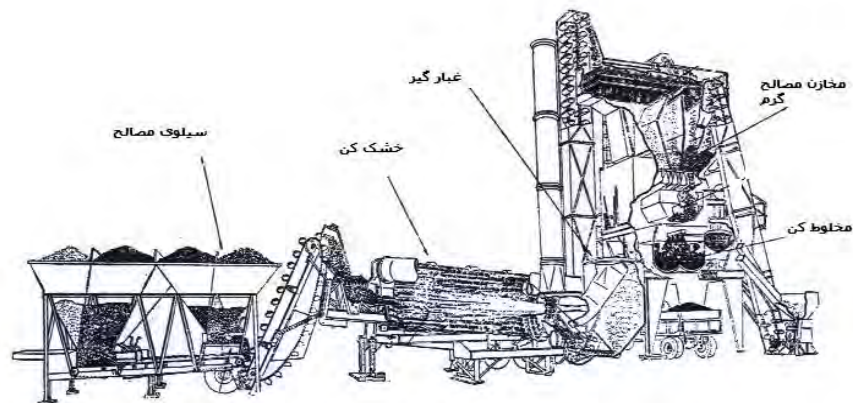
شکل شماره ۲-۲۱-۳-الف) روند کار کارخانه آسفالت متناوب



شکل شماره ۲-۲۱-۳-ب) روند کار کارخانه آسفالت بشکه دار

## ۲-۲۱-۲-۱- کارخانه آسفالت نوع متناوب Batch mix plant

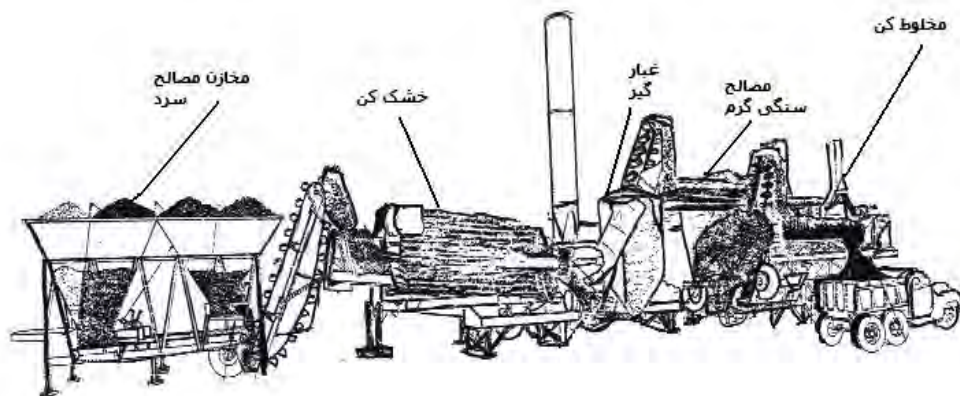
در این نوع، دانه‌های سنگی داغ که به دقت توزین شده‌اند، به نسبت معین در داخل اتاقک اختلاط وارد شده و مقدار لازم مواد قیری به آنها اضافه نموده و کاملاً مخلوط می‌گردند و سپس مخلوط آماده در داخل کامیون یا سیلوهای مخصوص ذخیره آسفالت داغ تخلیه می‌شود.



شکل شماره ۲-۲۱-۴- ماشین کارخانه آسفالت متناوب

#### ۲-۲-۲۱-۲- کارخانه آسفالت نوع پیوسته Continuous mix plant

در این نوع کارخانه، نسبت‌های وزنی معین از دانه‌های سنگی و مواد قیری به طور پیوسته وارد مخزن مخلوط می‌گردند. عمل اختلاط در طول زمانیکه مواد متشکله آسفالت در داخل اتاقک مخلوط قرار دارند، تکمیل می‌شود و در هنگامیکه مخلوط از اتاقک خارج می‌شود، عمل اختلاط تکمیل شده است. بدین ترتیب در تمام مدت مواد سنگی و مواد قیری در داخل اتاقک مخلوط جریان دارند. امروزه این نوع ماشینها کمتر استفاده می‌شوند.

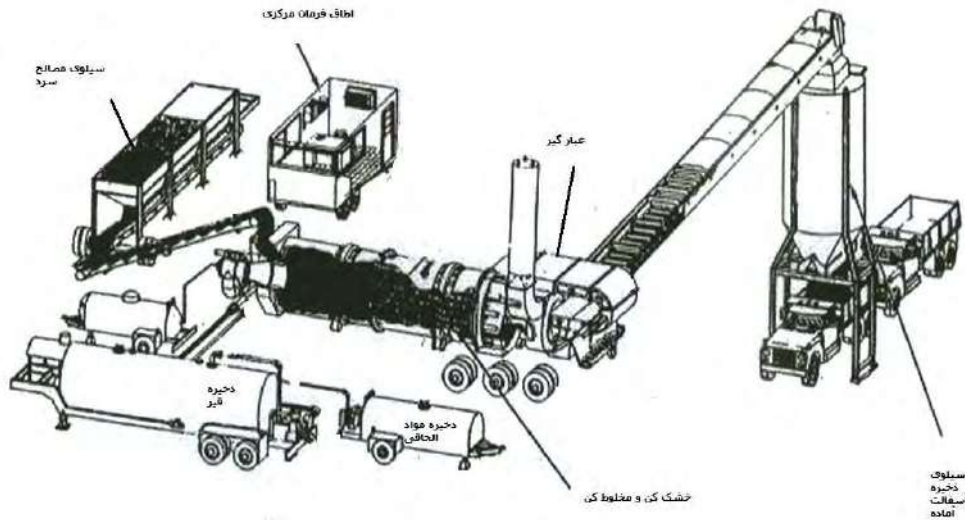


شکل شماره ۲-۲۱-۵- ماشین کارخانه آسفالت پیوسته

#### ۲-۲-۲۱-۳- کارخانه آسفالت نوع بشکه دار Drum mix plant

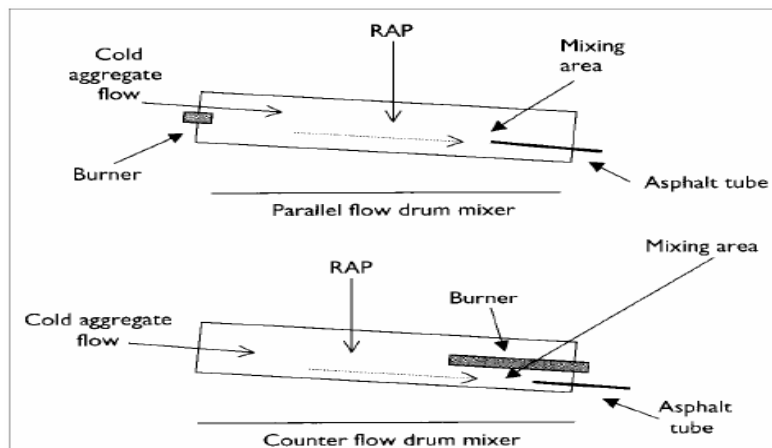
این نوع کارخانه شبیه کارخانه مخلوط پیوسته بوده با این تفاوت که دو عمل خشک کردن دانه‌های سنگی و مخلوط شدن در استوانه خشک کن انجام می‌گیرد. بنابراین در این سیستم به آسانسور داغ، واحد کنترل دانه‌بندی و اتاقک اختلاط جداگانه احتیاجی

نیست. ضمناً مواد قیری قسمت مهمی از گرد و غبار ایجاد شده را جذب کرده و احتیاج کارخانه را به واحد کنترل آلودگی هوا کمتر می‌نماید. بخاطر این مسائل، این نوع کارخانه آسفالت احتیاج به سرمایه اولیه کمتری داشته و مخارج کار کردن و نگهداری آن نیز از سایر کارخانه‌ها کمتر می‌باشد. با این وصف نوع مخلوط تولید شده ممکن است به خوبی نوع مواد تهیه شده در انواع دیگر کارخانجات آسفالت سازی نباشد.



شکل شماره ۲-۲۱-۶- ماشین کارخانه آسفالت بشکه دار

البته این نوع ماشین در جائیکه بتوان از ماشین کارخانه آسفالت متناوب (Batch) استفاده نمود پیشنهاد نمی‌شود. این نوع ماشین خود شامل ۲ دسته می‌باشد: ۱- جریان موازی، ۲- جریان معکوس در حالت جریان موازی، مشعل گرم کننده در ورودی محفظه استوانه‌ای قرار دارد و در حالت جریان معکوس مشعل گرم کننده در انتهای محفظه استوانه‌ای واقع است

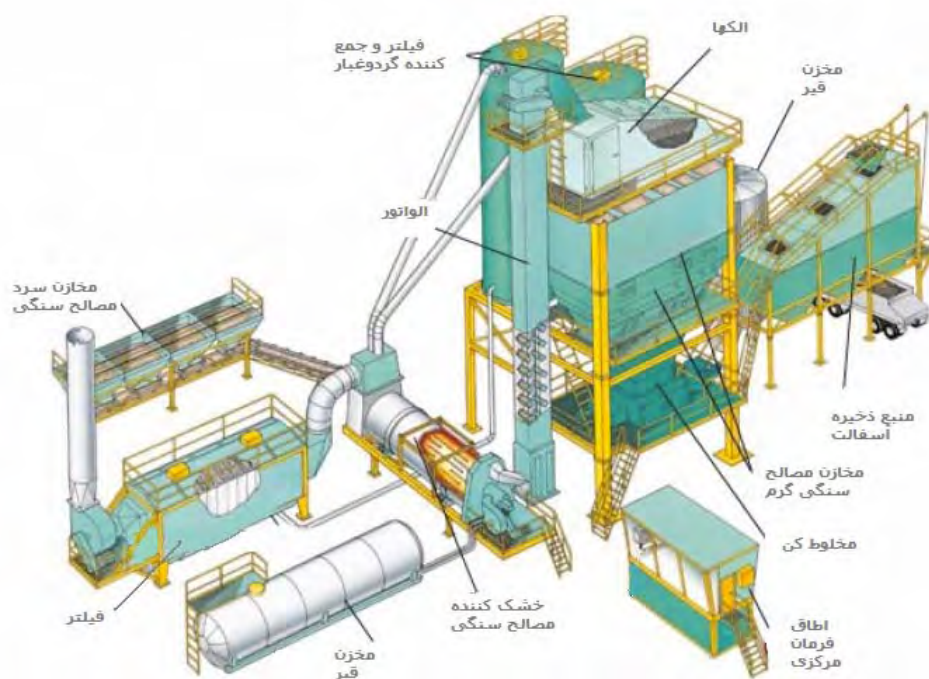


شکل شماره ۲-۲۱-۷- استوانه خشک کننده ماشین کارخانه آسفالت بشکه دار- جریان موازی (استوانه بالا)- جریان معکوس (استوانه پایین)

### ۲-۲۱-۳- قسمتهای مختلف کارخانه آسفالت اعم از متناوب و دائم

هر کارخانه آسفالت شامل واحدهای زیر می‌باشد:

- مخازن سرد مصالح سنگی (Cold Bins)
- خشک کننده مصالح سنگی (Dryer)
- غبار گیر (Filter)
- مخازن گرم مصالح سنگی (Hot Bins)
- مخلوط کن (Mixer)
- اتاق فرمان مرکزی (Control Cabin)



شکل شماره ۲-۲۱-۸- اجزاء مختلف ماشین کارخانه آسفالت

### مخازن سرد مصالح سنگی

مصالح سنگی با دانه بندی مختلف که برای تهیه مخلوط آسفالتی مورد نظر است در این مخازن نگهداری می‌شود. به عنوان نمونه اگر ۳ مخزن وجود داشته باشد، در یکی ماسه و در ۲ تای دیگر شن شکسته نخودی و شن شکسته بادامی ریخته می‌شود. تعداد مخازن سرد مصالح سنگی بین ۲ تا ۴ می‌باشد و معمولاً با توجه به دانه‌بندی آسفالت و مصالح شکسته تعداد آنها مشخص می‌شود. در انتهای این مخازن دریچه‌هایی وجود دارد که مصالح از آنها خارج شده و روی یک نوار نقاله ریخته می‌شود و به خشک کن حمل می‌شود. به کمک این دریچه‌ها میزان عبور هر یک از انواع مصالح دقیقاً تنظیم می‌شود. تا مصالح گرم شده عیناً با دانه بندی آسفالت وفق دهد به نحوی که هیچ یک از مصالح ماسه، شن نخودی و بادامی به هدر نرود. در صورتی که هر یک از مصالح یاد شده از مخازن سرد زیادتیر از حد لزوم خارج گردد، چون همه آن در تهیه آسفالت مصرف نمی‌گردد، لذا در مخازن گرم از همان مصالح زیادی انباشته شده و بالاخره سرریز می‌گردد و از کارخانه آسفالت بیرون ریخته می‌شود و به این ترتیب قسمتی از مصالح هدر می‌رود لذا به این دلیل دریچه‌های مخازن سرد با توجه به سرریز شدن مصالح از مخازن گرم کارخانه آسفالت، کم و زیاد شده و تنظیم می‌گردند.





شکل شماره ۲-۲۱-۹- مخازن سرد مصالح سنگی

### خشک‌کننده سنگدانه‌ها

خشک‌کننده سنگدانه‌ها که یک استوانه فلزی چرخان به قطر ۱ تا ۳ متر و طول ۵ تا ۱۲ متر بوده و مصالح از مخازن سرد با نوار نقاله در داخل آن ریخته می‌شود و در این دستگاه ضمن خشک شدن مصالح تا درجه حرارت معین گرم (۲۰۰ درجه سانتیگراد) شده و سپس از طرف دیگر خارج می‌گردد.

خشک‌کننده را به نحوی نصب می‌شود که شیب مختصری در جهت طول داشته باشد. در داخل استوانه بشقاب‌کهایی در جهت طولی خشک‌کننده نصب گردیده است که عمل آنها بالابردن مصالح و سپس ریختن آن در فضای خالی خشک‌کننده می‌باشد و چون خشک‌کننده دائماً در حال چرخش بوده لذا مصالح داخل آن مرتباً بهم خورده و در معرض هوای گرم و آتش قرار گرفته و به واسطه شیب طولی تدریجاً به قسمت انتهایی خشک‌کن حمل می‌شود و پس از گرم شدن خارج می‌شوند.

همچنین به منظور افزایش دما و اطمینان از خشک شدن مصالح در ابتدای خشک‌کننده نیز یک مشعل قوی نصب شده و شعله را با قدرت به داخل فضای خشک‌کن می‌دمد. هوای گرم به سرعت مصالح را در داخل خشک‌کننده که مرتباً از بالا به پایین در حال سقوط می‌باشد، خشک و تا ۱۷۰ تا ۲۰۰ درجه سانتیگراد گرم می‌نماید.

در خشک‌کن دو عمل اصلی خشک نمودن مصالح و حذف بخار آب و گرم نمودن مصالح تا درجه حرارت اختلاط انجام می‌شود. مهمترین اشکالی که در واحد خشک‌کننده به وجود می‌آید، خروج دود سیاه رنگ از لوله خروج گاز خشک‌کننده می‌باشد. دود سیاه مبین این مطلب است که عمل احتراق در داخل فضای خشک‌کننده ناقص می‌باشد و دود سیاه نیز باعث سیاه شدن مصالح می‌گردد و متأسفانه این گونه مصالح به خوبی قیر جذب نمی‌کنند و کاملاً به قیر آغشته نمی‌شوند و به همین دلیل بایستی به محض مشاهده دود سیاه نسبت به تنظیم دریچه هوا و یا گازوئیل مشعل (فارسونکا) اقدام نمود و رفع عیب به عمل آورد.



شکل شماره ۲-۲۱-۱۰- خشک کن

### دستگاه غبارگیر

در انتهای دستگاه خشک کننده لوله قطوری وجود دارد که از درون آن گازهای حاصل از احتراق از دستگاه خشک کننده خارج می‌شود، این لوله به یک دستگاه مکند مجهز بوده که به کمک آن دود و گاز که محتوی مقداری غبار می‌باشد، کشیده می‌شود. گازهای حاصل از احتراق حاوی مقدار قابل توجهی غبار است که در اثر خشک شدن مصالح و سقوط آنها در داخل دستگاه خشک کننده حاصل شده که به همراه دود و گاز از طریق لوله هواکش به داخل دستگاه غبارگیر وارد می‌شود.

دود و گاز ابتدا وارد قسمت فوقانی دستگاه غبارگیر که به صورت استوانه می‌باشد شده و در آنجا بشدت شروع به چرخش نموده و به واسطه حرکت دورانی، ذرات گردوغبار تحت تأثیر نیروی گریز از مرکز قرار گرفته و از گازهای گرم جدا شده و به قسمت تحتانی دستگاه غبارگیر هدایت می‌شود، قسمت تحتانی دستگاه غبارگیر به شکل مخروط ناقص بوده و از قاعده به قسمت فوقانی نصب گردیده است. عمل غبارگیری کامل و صد در صد نبوده به طوری که ذرات ریز همچنان در گازهای احتراق باقیمانده و از طریق دودکش خارج می‌شوند. میزان گرد و غبار باقیمانده بستگی به مرغوبیت دستگاه غبارگیر دارد. برای غبارگیری کامل می‌توان از دستگاه غبارگیری مجهز به دستگاه شستشوی گاز استفاده نمود که در آن گازها با آب شسته و عاری از غبار می‌گردند.

در صورت لزوم از گرد و غبار (فیلر) جمع شده در قسمت تحتانی دستگاه غبارگیر با توجه به دانه‌بندی آسفالت می‌توان استفاده نمود که در اینصورت بایستی دریچه انتهای مخزن مخروطی شکل را باز نموده تا فیلر جمع شده در آن از طریق لوله دستگاه فیلر به مصالح گرمی که از مخازن گرم خارج شده‌اند اضافه شده تا ضمن تکمیل دانه‌بندی مصالح سنگی به دستگاه مخلوط کن برده شود



شکل شماره ۲-۲۱-۱۱- دستگاه غبارگیر

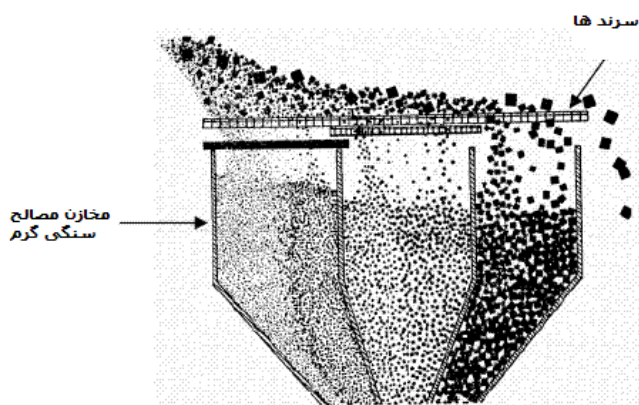
دستگاه‌های غبارگیر معمولاً مکانیکی بوده و شامل کفگیر و حفره‌های گسترش و جمع‌کننده‌های گرد و غبار چرخانه‌ای هستند، که برای حذف مؤثرتر و بیشتر ذرات ریز گرد و غبار، کوچکتر از ۵ میکرون، جمع‌کننده‌های مکانیکی باید با فیلترهای پارچه‌ای یا دستگاه‌های تصفیه مرطوب تکمیل شوند.

### مخازن گرم مصالح سنگی

در کارخانه‌های آسفالت معمولاً ۳ یا ۴ مخزن جهت ذخیره مصالح گرم سرنده شده تعبیه می‌گردد که اصطلاحاً مخازن گرم نامیده می‌شوند. بالای مخازن گرم حدود ۴ سرنده نصب می‌شود که به ترتیب سرنده‌های با سوراخ درشت تر و سرنده‌های با سوراخ ریزتر پایین قرار می‌گیرند. اندازه سوراخ‌های سرنده و نیز سطح آنها بستگی کامل به دانه‌بندی مورد تهیه آسفالت دارد. مصالح گرمی که از دستگاه خشک‌کننده خارج شده‌اند به کمک یک الواتور (یا بالابر) روی سرنده فوقانی ریخته می‌شود. سرنده‌ها دارای شیب مختصری می‌باشند و در عین حال ویبراسیون نیز وجود دارد.

لذا دانه‌های درشت تر از اندازه از روی سرنده به خارج دستگاه هدایت شده و سپس کلیه مصالح به شرط این که ویبراسیون و شیب سرنده‌ها صحیح باشد از سوراخ عبور نموده و روی سرنده دوم ریخته می‌شود. مصالحی که روی سرنده دوم باقی می‌ماند به مخزن یک هدایت می‌شوند (مخزن شن شکسته بادامی) باقیمانده مصالح از سرنده دوم عبور نموده و روی سرنده سوم می‌ریزند به همین ترتیب مصالحی که روی سرنده سوم باقی می‌ماند به مخزن شماره ۲ (مخزن شن شکسته متوسط) و مصالحی که روی سرنده چهارم باقی می‌ماند، به مخزن شماره ۳ (شن نخودی) هدایت شده و بالاخره مصالحی که از سرنده چهارم عبور می‌کند مستقیماً در مخزن چهار جمع‌آوری شده و این مصالح معمولاً ماسه هستند.

همان‌طور که قبلاً توضیح داده شد اندازه سوراخ‌های سرنده و نیز سطح سرنده‌ها از جمله مهمترین عوامل مؤثر در راندمان کارخانه آسفالت محسوب می‌شوند لذا بایستی تمام نکات را به دقت در این مورد رعایت نمود متخصصین با تجربه با استفاده از سرنده‌های مناسب در کارخانه آسفالت و نیز رعایت شیب سرنده‌ها و بالاخره ویبراسیون صحیح، کارخانه آسفالت را آنچنان تنظیم می‌نمایند که نه تنها آسفالت ترکیبی منطبق با مشخصات داشته باشد بلکه از هر گونه پرت مصالح و انرژی، جلوگیری به عمل آید.



شکل شماره ۲-۲۱-۱۲- مخازن گرم مصالح سنگی

### مخلوط کن

در کارخانه‌های آسفالت متناوب روش تهیه آسفالت بدین ترتیب است که مقدار معینی مصالح با مقدار مشخصی قیر در زمان معینی که زمان اختلاط نامیده می‌شود، در دستگاهی مجهز به همزنهای قوی مخلوط شده و پس از خاتمه زمان اختلاط دریچه دستگاه باز و آسفالت تهیه شده بداخل کامیون ریخته می‌شود. عوامل متشکله آسفالت که قبلاً نسبت اختلاط آنها مشخص شده‌است با توجه به ظرفیت مخلوط کن وزن هر یک از آنها مشخص می‌گردد و به ترتیب ماسه نخودی، شن شکسته، فیلر و در آخر قیر، وزن شده و وارد مخلوط کن می‌شوند و پس از مدت زمان مشخص که زمان اختلاط نامیده می‌شوند دریچه مخلوط کن باز و آسفالت به داخل کامیون ریخته می‌شود و سری عملیات بالا تکرار می‌گردد.



شکل شماره ۲-۲۱-۱۳- مخلوط کن

### اتاق فرمان مرکزی

اتاق فرمان مرکزی کارخانه خودکار بوده و مجهز به نشانگرهای درجه حرارت قیر، مصالح سنگی، وزن مصالح، فیلر، قیر و زمان اختلاط می‌باشد. دریچه‌های سیلوه‌های سرد نیز از این اتاق تنظیم می‌گردد. این اتاق دارای تابلوی برق اصلی برای راه‌اندازی الکتروموتورها، تابلوی کنترل و میز فرمان برای کنترل کلیه عملیات بطور اتوماتیک و نیمه اتوماتیک و دستی با اتصال به سیستم کنترل وزن و حرارت و نظایر آن و دارای علائم هشدار دهنده و آژیر می‌باشد.



شکل شماره ۲-۲۱-۱۴- اتاق فرمان

### واحد کنترل

در حالت کلی واحد کنترل کامپیوتری یک ماشین قیرپاش شامل اجزاء زیر می باشد :

- سرعت سنج که سرعت را در واحد  $m/min$  ثبت می نماید.
- گیج فشار که برای نشان دادن فشار روی لوله پخش می باشد.
- گرماسنج مجهز و دقیق که گرمای قیر را تعیین می نماید.
- سرعت سنج که خروجی پمپ را در واحد گالن در دقیقه ثبت می نماید.



شکل شماره ۲-۲۱-۱۳- واحد کنترل ماشین قیرپاش

### ۲-۲۱-۴- عملکرد در وضعیتهای کاری

این ماشین در حالت کلی خطرناک است و باید با دقت و توجه زیادی مورد استفاده قرار گیرد. درجه حرارت قیر مایع بین ۶۰-۴۰۰ درجه فارنهایت و یا حتی بالاتر می باشد. لوله ها، لوله های خرطومی خیلی داغ تر از آن هستند که بتوان آنها را لمس نمود و تراوشات مایعات به صورت ناگهانی از آنها سوختگی های جدی ایجاد می کند. قیر مایع آسفالتی غالباً داغ تر از نقطه اشتعال خود می باشد و در نتیجه با یک شعله یا جرقه کوچک به طور گسترده ای آتش می گیرد. قیر آسفالتی که در حال سرد شدن می باشد به هر چیزی از قبیل لباس، پوست، مو، سکوها، کار، وسایل کنترل کننده و گیره های دستی می چسبد. قیر آسفالتی که به تازگی پخش شده باشد، تقریباً به لغزندگی یخ خیس است و اگر کسی بر روی آن گام بردارد و یا اگر چرخ هر ماشینی روی آن برود دچار مشکل می شود.

درجات سردتر آن که تبدیل به آسفالت جامد یا نیمه جامد شده است، می تواند پمپها و مسیرهای عبور را مسدود نماید. ابزارها را به زمین و یا به هم بچسباند و اشکالاتی جدی را در قسمت اسپری کردن و پخش بوجود آورد. در چچه ها و شناورهای مخزن ذخیره نیز خطرناک می باشند. در هنگام گرم کردن باید مراقب بخار یا دود سنگینی که از آنها خارج می شود بود و باید اطمینان حاصل کرد که در منطقه موجود شعله یا جرقه کوچکی هم وجود نداشته باشد و حتی احتمال ایجاد آن هم نباشد. به ویژه قیرهای از نوع RC بسیار خطرناک می باشند، زیرا بخارهای حاصله از آنها بسیار قابل اشتعال می باشند.

برای جلوگیری از این خطرات، پوشش‌های مختلفی برای اجزاء مختلف ماشین ساخته شده است و نیز به اپراتورها و دستیاران آنها برای کار با این ماشین، آموزش‌های دقیقی داده می‌شود. از طرف دیگر وسایلی برای تمیز کردن و تعمیر نیز در نظر گرفته شده است.

### منابع فارسی

- ۱- ماشین آلات ساختمانی و روش های اجرایی، جلد ۱ و ۲، تالیف پیوریفوی، ترجمه دکتر حمید بهبهانی و دکتر علی منصور ۲- خاکی، انتشارات دانشگاه علم و صنعت، ۱۳۷۵
- ۳- مدیریت ماشین های راهسازی، ترجمه: دکتر علی توران، ۱۳۷۸
- ۴- ماشین های راهسازی، تالیف آصف خلدانی،
- ۵- ارزیابی ماشین های خاکبرداری و هزینه عملیات خاکی، ترجمه دکتر محمد تقی بانکی
- ۶- ساخت سازه های مهندسی، تالیف: جیمز آنتیل و پاول رایان، ترجمه مهندس اردشیر اطمیابی، انتشارات دانشگاه صنعتی شریف، ۱۳۷۱
- ۷- ماشین آلات راهسازی و کاربرد آنها، گرد آورنده مهندس علی میرزاحسابی، انتشارات کاتریلار، ۱۳۷۱
- ۸- آسفالت، محمد سرایی پور، ۱۳۶۱
- ۹- روش اجرایی ماشین آلات راهسازی و ساختمان، میرمحمد کریم طباطبایی، ۱۳۷۶
- ۱۰- نشریه شماره ۷۳ سازمان برنامه و بودجه/ تجزیه و تحلیل هزینه کارهای ساختمانی و راهسازی/ بخش عملیات خاکی با وسائل مکانیکی، ۱۳۶۲
- ۱۱- نشریه شماره ۱۰۱ مشخصات عمومی راه - سازمان مدیریت و برنامه ریزی کشور، ۱۳۸۴
- ۱۲- دستورالعمل جابجایی محصولات ترافیکی در راههای کشور/ تهیه و تنظیم راه و ترابری- سازمان حمل و نقل و پایانه‌های کشور، دفتر ایمنی و ترافیک
- ۱۳- راهنمای طرح و اجرای سدهای هسته آسفالتی، مهندس داود حدادیان و دکتر داود رضا عرب

### منابع لاتین

- ۱۴- Construction, Planning, Equipment, and Methods / R. L. Peurifoy
- ۱۵- Managing Construction Equipment, S. W. Nunnally
- ۱۶- Caterpillar Performance Handbook – Edition ۳۲
- ۱۷- Standard Handbook of Heavy Construction , Third Edition , John A. hovers and Frank W. Stubs and James J. O'Brien , MC GRAW HILL, ۱۹۹۶
- ۱۸- Moving the Earth, Fourth Edition, Herbert L. Nicholas and David A. Day, MC GRAW HILL, ۱۹۹۸
- ۱۹- Asphaltic Concrete Core for Embankment Dams ,Hoeg K. (۱۹۹۳)
- ۲۰- Construction Equipment Guide \_David A. Day , P.E.\_ ۱۹۸۹
- ۲۱- Specification for Black-Topper ,Shooter Bituminous Distributor .PDF
- ۲۲- ch-۴-baynes-tech.pdf
- ۲۳- Cyber Equipamentos Rodoviários Ltda. Bulletin .wirtgen group. PDF
- ۲۴- Thin Bituminous Surfacing .PDF

- ۲۵- National Technical Seminar on Mechanization of Track Maintenance Relaying and Construction on India Railway(technical paper ۲۰۰۵ .pdf)  
 ۲۶- Permanent Way Bulletin ( PW۰۵۰۳ .pdf )  
 ۲۷- Roadtec.rp۱۵۰.spec.pdf  
 ۲۸- Specification for Bituminous prime, Tack and Flush Coat .PDF  
 ۲۹- Asphalt mix plants. PDF  
 ۳۰- Sakai heavy industries, LTD

### سایت های اینترنتی

کاتالوگهای شرکت اسنو پارس (تولید کننده بکهو لودر)، شرکت های TEREX و THwaites ، کاتریپلار، هپکو، کوماتسو، ماک،  
 (Thomos Loader (صبا ماشین نمایندگی شرکت Thomos Loader .Gomaco .Bob Cat ،TEREX

www.gomaco.com/resources/corporatehistory.html  
 www.miperialpaving.com  
 www.budtech.com  
 www.he-equipment.com  
 Asphalt Milling Cutter S\_P\_۳۱.htm  
 Blastrac BMP ۶۰۰۰ Milling Machine.htm  
 Imperial Paving - Grinding Division.htm  
 Midwest Asphalt - Milling Services.htm  
 Milling Machines Bring It Together-td.htm  
 preheater\_miller\_specs.htm  
 Recon Construction Services, Inc.htm  
 Safety Grid Pavements Ltd\_ , BC Roadbuilder, Transportation, Milling and Reclaimin Specialists.htm  
 -Water system keeps customized planer cool.htm  
 Wirtgen America Inc.htm  
 Wirtgen America Inc\_ What is Cold Milling of Asphalt.htm  
 Wirtgen GmbH - Products - Cold milling machine W ۱۲۰۰ F.htm  
 Wirtgen GmbH - Products - Cold milling machine W ۱۲۰۰ F.htm  
 Elgin Sweeper - Pelican Mechanical Broom Sweeper.htm  
 Elgin Sweeper - Provides street sweepers including broom sweepers, air sweepers and specialty sweepers.htm  
 M۵۰۰۰.htm  
 Paving-sweeping-asphalt.htm  
 S۳۴۸-I.htm  
 Rosco۱.htm  
 Sweepster.htm  
 TYMCO REGENERATIVE AIR STREET SWEEPERS - Sweeper Models Model ۲۱۰.htm  
 MACHINESAsphalt-Green Concrete (LAS,LAP) - China Asphalt-Green Concrete (LAS,LAP) Manufacturer, China Asphalt-Green Concrete (LAS,LAP) Supplier.htm  
 China Concrete Cutter.htm  
 concrecutter.htm  
 Diamond Products concrete saws,Core Cut concrete saws,wa (۱).htm  
 diam-prod\_concrete\_cc۷۸۷۸.htm  
 General Equipment CUT-R-TACH Asphalt Cutting Attachment.htm  
 General Equipment Company CUT-R-TACH Rotary Asphalt Cutting.htm  
 Meinel Baumaschinen produce eight models of light and robust concrete cutters.htm  
 Ned-Kut P-۳۵-۱^G Concrete Saw.htm  
 Sell Concrete Cutter (TMF۱۶) (China (Mainland)).htm  
 Target MC ۱۸ ۵A Asphalt & Concrete Saw.htm  
 http://www.bgp-group.co.uk/index.htm

---

[http://www.sakainet.co.jp/english/catalog/e\\_id\\_doro.html](http://www.sakainet.co.jp/english/catalog/e_id_doro.html)  
<http://www.indiamart.com/capious/#products>  
<http://www.leoroadequipments.com/products۲.htm>  
[http://www.dhruviequipments.com/asphalt\\_wetmix\\_drum\\_paver.htm#asp](http://www.dhruviequipments.com/asphalt_wetmix_drum_paver.htm#asp)  
[http://www.dhruviequipments.com/wetmix\\_macadam\\_paver\\_finisher.htm](http://www.dhruviequipments.com/wetmix_macadam_paver_finisher.htm)  
[http://www.dhruviequipments.com/hydrostatic\\_paver\\_finisher.htm](http://www.dhruviequipments.com/hydrostatic_paver_finisher.htm)  
WORLD TRADE GROUP INC\_ -JAPAN-.htm  
<http://www.calcuttayellowpages.com/adver/۱۰۴۳۰۰p۱۲.html#paver>  
[www.baghouse\\_fines – material description.htm](http://www.baghouse_fines_-_material_description.htm)  
[www.drum mix plant /asphalt mixing plant/ drum mixing plant manufactu.htm](http://www.drum_mix_plant_/asphalt_mixing_plant/drum_mixing_plant_manufactu.htm)  
EPA Roads Maintenance and Construction.htm  
Hot Bitumen Spray Seal.htm  
[irfca.org/~shankie/ superrly/superrlymisc.htm](http://irfca.org/~shankie/superrly/superrlymisc.htm)  
<http://www.mth.cz/stranky/zs۸۰۲.htm>  
<http://www.northeast.railfan.net/mow۲.html>  
Daeshin Trading Co.,Ltd.htm  
Dams and Reservoirs.htm



## فصل سوم: ماشین‌آلات حفاری، حفاری زیرزمینی و معدن

### ۳-۱- لکوموتیوهای تونلی و معدنی

#### ۳-۱-۱- معرفی، موارد استعمال، مشخصات فنی و قدرت

برای تخلیه مصالح حاصل از حفاری و تامین اقلام مورد نیاز در داخل تونل و معادن از روشهای مختلفی مانند نوار نقاله، کامیون و سیستم حمل و نقل ریلی استفاده می‌شود.

قدرت لکوموتیوهای معدنی با مشخص کردن ضریب L نشان داده می‌شود. این ضریب قدرت با توان تفاوت دارد. ضریب L حاصل ضرب وزن لکوموتیو بر حسب تن در توان موتور آن به اسب بخار است. لکوموتیوهای کوچک دارای ضریب (L) ۱۵۰ و متوسط دارای ضریب ۱۵۰ تا ۲۵۰ و بزرگ بیشتر از ۲۵۰ هستند. قدرت کشش لکوموتیوها به وزن و توان موتور و همچنین به چسبندگی چرخهای لکوموتیو به ریل به نوبه خود به خشک و تر بودن ریل بستگی دارد که این ضریب در ریلهای خشک بیشتر و در ریلهای تر و چرب کمتر است.

از طرف دیگر ضریب چسبندگی در سرعتهای زیاد تقلیل می‌یابد. در عمل می‌توان یک ششم تا یک چهارم وزن لکوموتیو را برای قدرت کشش لکوموتیو محاسبه کرد. یعنی برای هر تن وزن ۲۵۰ کیلوگرم نیرو برای کشش قطار در اختیار است. وزن لکوموتیوهای معدنی کوچک ۳ تا ۵ تن و متوسط ۵ تا ۱۰ تن و بزرگ ۱۰ تا ۳۰ تن است. در محاسبه وزن لکوموتیو بایستی بزرگترین نیروی لازم را یعنی وقتی که قطار پر، از حداکثر شیب با حداکثر سرعت به طرف بالا حرکت می‌کند محاسبه کرد. سرعت متداول در لکوموتیوهای معدنی در انواع کوچک ۱ تا ۲ در متوسط ۲ تا ۳ و در بزرگ ۳ تا ۴ متر در ثانیه می‌باشد. سرعتهای بیشتر در مسیرهای مستقیم چند کیلومتری انتخاب می‌شود. توان موتور لکوموتیوهای کوچک ۵ تا ۲۰ متوسط ۲۰ تا ۸۰ و بزرگ ۸۰ تا ۱۵۰ اسب بخار است.

در لکوموتیوهای بزرگتر و با سرعت بیشتر ترمز کردن سریع و مطمئن حائز اهمیت است. در لکوموتیوهای الکتریکی ترمز، توسط تجهیزات مکانیکی و یا مغناطیسی انجام می‌گیرد. قدرت کشش لکوموتیوها در سرعتهای مختلف متفاوت است و بطور کلی با افزایش سرعت قدرت کشش لکوموتیو کاهش می‌یابد.

توان باربری لکوموتیو گذشته از قدرت کشش به دفعات رفت و آمد آن به داخل تونل بستگی دارد. تعداد دفعاتی که لکوموتیو می‌تواند باربری انجام دهد با توان باربری رابطه مستقیم دارد. سیستم حمل و نقل ریلی بر خلاف نوار نقاله یک سیستم دو طرفه می‌باشد. در هنگام خروج از تونل مصالح باطله را خارج می‌کند و هنگام رفتن به تونل مواد و تجهیزات مورد نیاز تونل را به داخل می‌برد.

جابجایی واگنها با توجه به تعداد و وزن آنها، طول مسیر و تجهیزات یک پروژه با وسائل مختلف به حرکت در می‌آیند. این وسائل عبارتند از:

الف - دستی

ب - حیوانات

## ج - جرثقیل

## د- لکوموتیو

در معادن کوچک و کارهای اکتشافی طرز به حرکت درآوردن واگن روی ریل توسط کارگر انجام می‌گیرد. کارگر می‌تواند در خط افقی (با شیب معمولی ۳ تا ۵ در هزار) به راحتی یک واگن را به وزن کل ۲ تن حمل کند، مشروط بر اینکه خط راه آهن هموار و چرخهای واگن روان باشد. در عمل در معادنی که واگن توسط کارگر به حرکت در می‌آید، به علت ناهمواری خط و عدم وجود شیب یکنواخت برای حرکت دادن یک واگن به وزن کل ۲ تن دو کارگر کار می‌کنند. در مواردی که اجرت کارگر کم است و طول مسیر زیاد نیست و حجم کل بار نیز کم است مقرون به صرفه است. قدرت کشش (هل دادن) یک کارگر ۵ تا ۱۵ کیلوگرم است. در بسیاری از معادن قدیم و پاره‌ای از معادن کوچک امروز برای به حرکت در آوردن واگن‌ها روی ریل از حیوانات استفاده می‌شود. وزن اسبهای معدن بین ۵۰۰ تا ۷۰۰ کیلوگرم می‌باشد تا بتواند دارای قدرت کشش حدود ۱۰ درصد وزن خود را داشته باشد. یک اسب قادر است تا ۱۰ واگن به وزن کل هر واگن ۲ تن را باربری کند.

جرثقیلهای مخصوص باربری را وینچ (winch) یا هسپل (Hespel) می‌نامیم. هسپل دارای یک موتور، جعبه دنده و استوانه مخصوص پیچش کابل و بالاخره ترمز است. موتورهای هسپل توسط الکتریسیته یا به کمک هوای فشرده کار می‌کند. قدرت موتور هسپل ۳ تا ۲۰ اسب بخار انتخاب می‌شود و می‌تواند سرعتی به اندازه ۰/۷ تا ۱/۲ متر در ثانیه ایجاد نماید و ضمناً کششی بین ۱۶۰۰ تا ۳۰۰۰ کیلوگرم تولید کند. به عبارت دیگر با هسپل می‌توان ۷ تا ۳۰ واگن ۱۰۰۰ لیتری را که مقاومت در مقابل حرکت آن ۲۰ kg/t باشد با سرعت ۰/۷۵ متر در ثانیه به حرکت درآورد. یک هسپل هوای فشرده می‌تواند مشخصات زیر را داشته باشد:

توان موتور: ۸ اسب، قدرت کشش: ۸۰۰ کیلوگرم، سرعت حرکت کابل: ۰/۷ متر در ثانیه، طول کابل: ۲۶۰ متر با قطر ۱۰ میلیمتر و یک هسپل الکتریکی می‌تواند مشخصات زیر را داشته باشد:

توان موتور: ۹ کیلووات، قدرت کشش: ۱۰۰۰ کیلوگرم، سرعت حرکت کابل: ۰/۹ متر در ثانیه، طول کابل: ۷۵۰ متر با قطر ۱۰ میلیمتر.

## ۳-۱-۲- انواع لکوموتیوها

یکی از سیستمهای حمل و نقل استفاده از لکوموتیوها می‌باشد. انواع مختلف لکوموتیو برای به حرکت درآوردن قطار به شرح زیر است:

- لکوموتیوهای دیزلی

- لکوموتیوهای هوای فشرده

- لکوموتیوهای الکتریکی:

- لکوموتیوهای الکتریکی با منبع برق بالا سری

- لکوموتیوهای باطری دار

- لکوموتیوهای ترکیبی (باطری و سیم هوایی)

## ۳-۱-۲-۱- لکوموتیوهای دیزلی

لکوموتیوهای دیزلی معدنی از موتورهای چهارزمانه با محفظه احتراق ساخته می‌شوند. سوخت ابتدا توسط انژکتور به یک اتاقک قبل از سیلندر هدایت شده و در آنجا قسمتی از آن با فشار زیاد محترق می‌شوند سپس سوخت به سیلندر رفته و آنگاه با هوای تحت فشار کاملاً مخلوط و بالاخره می‌سوزد. تعداد سیلندرها موتور دیزل لکوموتیو معدنی ۱ تا ۶ عدد است. موتور دیزلی لکوموتیوهای کوچکتر دارای سیلندر کمتر و بزرگتر دارای سیلندر بیشتر است. مصرف ویژه سوخت در لکوموتیوهای معدنی ۱۸۰ تا ۲۰۰ گرم است یا تقریباً همین اندازه به سانتیمتر مکعب برای هر اسب قدرت در ساعت است.

دور این گونه موتورها ۷۰۰ تا ۱۲۰۰ دور در دقیقه است. جعبه دنده لکوموتیوهای دیزلی را تا چهاردنده می‌سازند و با به کار انداختن یک اهرم، لکوموتیو قادر است به دو طرف با کلیه دنده‌ها حرکت کند. جعبه دنده و کلاچهای لکوموتیو دیزلی شبیه به وسایل نقلیه موتوری است. موتورهای دیزلی همگی با آب خنک می‌شوند. ترمز لکوموتیو توسط دست یا پا به کار می‌افتد. در زمینه استفاده لکوموتیوهای دیزلی مقرراتی درباره شرایط ایمنی آن وجود دارد تا خطر احتراق یا انفجار سوخت در مخزن سوخت لکوموتیو را کمتر کند یا از بین ببرد. از نقطه نظر ایمنی در مقابل حریق بایستی همیشه یک وسیله خاموش کردن حریق همراه لکوموتیو باشد. گازهای خارج شده از آگزوز لکوموتیو شامل اکسید کربن، دی اکسید کربن، اکسید ازت و دی اکسید گوگرد و غیره است که برای فضای معدن ناسالم و نامطلوب است. یکی از مقررات استفاده از لکوموتیو دیزلی این است که حداکثر مقدار CO را در گازهای خارج شونده از موتور ۰/۰۵ درصد تعیین می‌کند. همین آئین نامه در محاسبه مقدار هوای معدن برای هر اسب قدرت لکوموتیو ۶ مترمکعب در دقیقه هوا تعیین می‌کند تا بدین وسیله گازها به اندازه کافی رقیق گشته و هوای معدن را ناپاک نسازد.

اگر از موتور جرقه ای خارج و یا از آگزوز شعله به خارج از لکوموتیو سرایت کند در معادن ذغال و گریزودار خطر انفجار گاز گریزو پیدا می‌شود که بایستی پیشگیری گردد. برای پیشگیری از خروج شعله در آگزوز، گازهای آن را از بین ورقه‌های فولادی با فاصله ۰/۸ میلیمتر عبور می‌دهند. و نیز برای خنک کردن گازها آن را از یک ظرف سر پوشیده آب می‌گذرانند، این ظرف در مسیر آگزوز لکوموتیو تعبیه شده است. درجه حرارت گازهای خروجی بایستی از ۷۰ درجه سانتیگراد بیشتر نباشد. لکوموتیوهای دیزلی دارای یک سپر مقاوم هستند تا به این وسیله اشیا روی خط کنار زده شود. در زیر مشخصات یک لکوموتیو با توان ۲۰ اسب بخار نشان داده شده است.

قدرت موتور : ۲۰ اسب

وزن: ۴/۵ تن

حداکثر سرعت: ۱۳/۲ کیلومتر در ساعت

قدرت کشش: ۱۱۰۰ کیلوگرم

حداقل شعاع پیچها برای عبور: ۶ متر

ذخیره تانک گازوئیل: ۶۵ لیتر

نیروی کشش لکوموتیو برای سرعتهای مختلف و در شیبهای منفی به شرح ذیل است :

سرعت حرکت	۴/۸	۸/۲	۱۰/۵	۱۳/۵	کیلومتر در ساعت
نیروی کشش در قلاب	۱۷۶	۱۳۰	۱۰۰	۷۵	کیلوگرم

در شیب ۲/۵ در هزار	۱۲۰	۸۸	۶۷	۵۱	کیلوگرم
در شیب ۵ در هزار	۱۰۱	۷۴	۵۶	۴۲	کیلوگرم
در شیب ۷/۵ در هزار	۸۹	۶۵	۴۹	۳۶	کیلوگرم
در شیب ۱۰ در هزار	۷۶	۵۶	۴۲	۳۱	کیلوگرم

ضریب اصطکاک بین چرخ و ریل در حالت خشک  $\mu = ۰.۲۳۲ \text{ kg/t}$

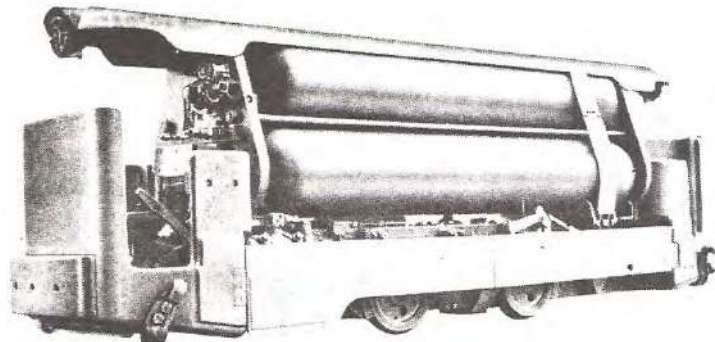
لکوموتیوهای دیزلی (شکل ۱-۱-۳) توان بالاتر ولی دود و سر و صدای بیشتری دارند که هزینه های تهویه را افزایش می دهد.



شکل ۱-۱-۳ - لکوموتیو دیزلی ۳۰ تن، ۱۷۱ kw

### ۱-۳-۲-۲-۲ - لکوموتیوهای هوای فشرده

در لکوموتیوهای هوای فشرده (شکل ۱-۳-۲) مقداری هوا به صورت متراکم در یک یا چند کپسول نگهداری می شود. هوای فشرده یک موتور پیستونی را مانند موتورهای بخار به حرکت درآورده و سبب تولید نیروی کششی لکوموتیو می شود. مقدار هوای ذخیره شده در کپسول ها و فشار آن با برد لکوموتیو رابطه دارد. فشار هوای ذخیره شده در مخازن ۱۶۰ تا ۲۲۵ اتمسفر است و حجم کل کپسول ها در لکوموتیوهای معدنی به ۱/۸ متر مکعب می رسد. فشار هوایی که به پیستونهای موتور می رسد کمتر است یعنی موتور با فشار ۱۲ تا ۲۵ اتمسفر (مربوط به کارخانه سازنده) بکار می افتد و فشار توسط دستگاه تقلیل دهنده فشار ابتدا به فشار ۱۵-۲۰ اتمسفر تقلیل می یابد که هوای آن از هوای ذخیره شده در کپسول تامین می شود. برای زیاد کردن برد لکوموتیو هوای فشرده سعی می شود مقادیر بیشتری هوا در مخازن آن ذخیره شود که در تحقق بخشیدن باین منظور دو عامل حجم و فشار بررسی می شود. ظروف محتوی هوای فشرده را نمی توان خیلی زیاد کرد. زیرا قدرت موتور صرف جابجایی خود لکوموتیو می گردد. در نهایت فشار و وزن از نظر فنی به ۲۵۰ اتمسفر و عملاً ۱۰ تن محدود می شود. تعداد ظروف مخزن هوای فشرده در روی لکوموتیوها معمولاً ۳ تا ۱۰ کپسول است که یکی پس از دیگری به موتور وصل می شود. شکل ۲-۲ یک لکوموتیو ۳ کپسولی هوای فشرده را نشان می دهد.



شکل ۳-۱-۲- لکوموتیو هوای فشرده

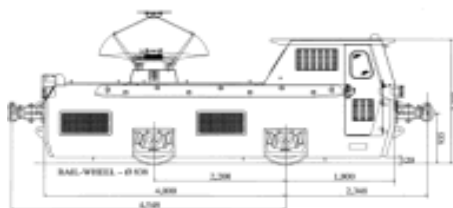
### ۳-۱-۲-۳- لکوموتیوهای الکتریکی

#### ۳-۱-۲-۱- لکوموتیو با منبع برقی بالاسری

در این لکوموتیوها جریان الکتریسته دائم، حرکات موتور لکوموتیو را بطور مطلوب و با سرعت دلخواه میسر می‌سازد. لکوموتیو توسط پانتوگراف که توسط یک فنر به سیم هوایی تکیه می‌کند جریان برق را می‌گیرد. ریل‌ها سیم دوم شبکه را تشکیل می‌دهند و توسط سیم مسی در طول به یکدیگر متصل می‌شوند تا بدین وسیله جریان به سادگی و تقریباً بدون افت از آن عبور کند. توان موتور این گونه لکوموتیوها ۳۰-۱۰۰ کیلووات است. اختلاف پتانسیل معمول برای به حرکت درآوردن این لکوموتیوها ۲۲۰-۳۸۰-۵۰۰-۶۰۰ ولت است. در شکل ۲-۳ یک نمونه از لکوموتیو الکتریکی با سیم هوایی نشان داده شده است. در زیر مشخصات یک لکوموتیو الکتریکی معدنی بزرگ ملاحظه می‌شود:

عرض ریل: ۶۰۰ میلی‌متر طول: ۵۰۷۵ میلی‌متر قطر چرخها: ۷۸۰ میلی‌متر ارتفاع: ۱۶۰۰ میلی‌متر فاصله محورها: ۱۲۷۵ میلی‌متر عرض: ۱۰۰۰ میلی‌متر وزن در حد: ۱۲/۵ تن توان موتور: ۷۰ کیلو وات نیروی کشش حدود: ۲۰۰۰ کیلوگرم ولتاژ: ۲۲۰ یا ۶۰۰ ولت سرعت حدود: ۱۲ کیلومتر در ساعت حداقل شعاع پیچها: ۱۲ متر

لکوموتیوهای الکتریکی با سیم هوایی به علت تولید جرقه در محل پانتوگراف بایستی در گالریهایی کار کنند که حداکثر عیار گاز متان طبق استاندارد آلمان از ۰/۳٪، استاندارد انگلستان از ۰/۶٪ و طبق استاندارد فرانسه از ۰/۱٪ تجاوز نکند و حداقل سرعت هوا یک متر در ثانیه باشد. تمام گالریها با این وسیله باربری بایستی دور از کارگاه استخراج باشد. مقرراتی درباره حداقل فاصله محل عملیات استخراجی با گالری برق دار سیم هوایی تدوین شده است.



شکل ۳-۱-۳- لکوموتیو با منبع برقی بالاسر

(وزن ۲۰-۳۰ تن، توان ۹۰ KW، ولتاژ ۲۵۰ VDC، ساخت شرکت کلایتون)

### ۳-۱-۲-۳-۲- لکوموتیو باطری دار

چون در لکوموتیوهای الکتریکی با سیم هوایی همیشه محل عبور لکوموتیو بایستی سیم کشی شده باشد و به علت شرایط خاص ایمنی بیان شده این لکوموتیوها مثل سایر لکوموتیوها همه جا کاربرد ندارند. تفاوت اساسی لکوموتیو باطری دار (شکل ۳-۱-۴) با لکوموتیو سیم هوایی، آزادی از سیم و دامنه کوتاهتر کار آن است. موتورهای لکوموتیو باطری دار تا ۱۰۰ کیلووات قدرت ساخته می‌شود. دوام کار این لکوموتیوها به کیلووات ساعت نشان داده می‌شود. وزن، قدرت، کشش، سرعت حرکت، ابعاد و سایر مشخصات فنی دیگر این لکوموتیوها شبیه لکوموتیوهای قبلی است. یکی از لکوموتیوهای باطری دار متداول، دارای مشخصات فنی زیر است: عرض ریل: ۶۰۰ میلی‌متر، ولتاژ: ۷۲ ولت، قطر چرخ: ۴۵۰ میلی‌متر، توان: ۱۴/۴ کیلو وات، فاصله محورها: ۶۵۰ میلی‌متر، قدرت کشش: ۷۸۵ کیلو گرم، وزن: ۴/۳ تن، حداکثر سرعت: ۶/۵ کیلومتر در ساعت، طول کل: ۲۶۳۶ میلی‌متر، ارتفاع: ۱۳۸۳ میلی‌متر، عرض: ۸۲۵ میلی‌متر، ظرفیت: (۵ ساعته) ۳۴ کیلو وات ساعت، حداقل شعاع پیچها: ۵ متر.

تعداد زیادی از معادن ذغال سنگ ایران از لکوموتیو باطری دار استفاده می‌کنند. لکوموتیوهای باطری دار نسبت به لکوموتیوهای دیزلی دارای توان کمتر می‌باشند و نیاز به برنامه تعمیر و نگهداری دقیقی دارند. همچنین قیمت آنها بالاتر بوده و نیاز به زمانی برای شارژ باطریها دارند. این لکوموتیوها در انواع ضد شعله و ضد انفجار نیز ساخته می‌شوند.



شکل ۳-۱-۴- لکوموتیو باطری دار

### ۳-۱-۲-۳-۳- لکوموتیوهای ترکیبی (باطری و سیم هوایی)

در این لکوموتیوها گذشته از وسیله قرار گرفتن برق از شبکه، یک باطری نیز تعبیه شده است. بدین وسیله می‌توان قطار را به محل‌هایی که سیم هوایی وجود ندارد هدایت کرد. در حقیقت مزایای لکوموتیو الکتریکی، سیم هوایی و باطری دار، در این نوع لکوموتیو در یکدیگر ادغام شده است. عیب آن پر هزینه بودن این لکوموتیوها می‌باشد که از کاربرد فراوان آن کاسته است. به طور کلی در شروع حرکت لکوموتیوها ضریب اصطکاک چرخ و ریل از نوع ایستایی بوده و مقدار آن زیاد می‌باشد ولی با شروع حرکت ضریب اصطکاک از نوع جنبشی می‌شود که مقدار آن از ضریب اصطکاک ایستایی کمتر خواهد بود. حداکثر توان مورد نیاز لکوموتیو در آغاز حرکت می‌باشد زیرا لکوموتیو علاوه بر تامین نیروی مورد نیاز برای غلبه بر نیروی اصطکاک در حال شتابگیری نیز می‌باشد.

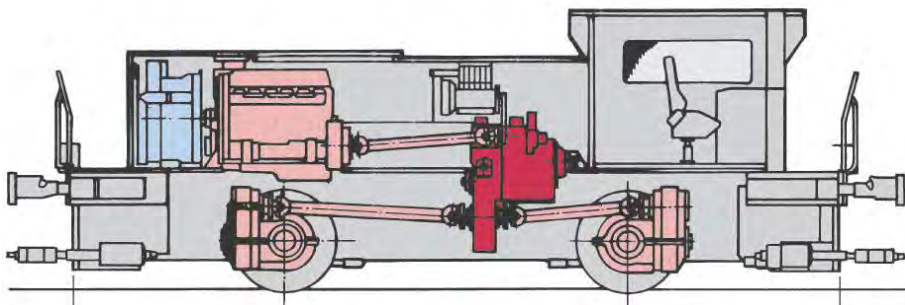
در صورت ضعیف بودن موتور، نیروی کششی لازم برای به حرکت درآوردن لکوموتیو و واگن‌ها و غلبه بر اصطکاک تامین نمی‌گردد و در صورت اعمال قدرت بیشتر از طریق گاز دادن، چرخها حول محور خود در جا خواهند چرخید. همچنین باید توجه داشت که مسافت لازم برای متوقف کردن وسیله نقلیه بستگی به نیروی ترمزی و ضریب اصطکاک سطح چرخ و ریل دارد. در صورت کاهش نیروی ترمزی، مسافت لازم برای توقف افزایش می‌یابد و در صورت افزایش نیروی ترمزی چرخها بر روی ریل کشیده (لیزخوردن) می‌شوند و باعث ساییدگی چرخهای لکوموتیو می‌شود.

### ۳-۱-۳- قسمت‌های اصلی و مشخصات فنی لکوموتیو

بدلیل کاربرد وسیعتر لکوموتیوهای دیزلی نسبت به سایر انواع آن، مشخصات فنی این لکوموتیوها در اینجا آورده می‌شود و در انتها تفاوت‌های آن با لکوموتیوهای باطری دار توضیح داده می‌شود. قطعات لکوموتیو به دو دسته قطعات استاندارد و سفارشی تقسیم می‌شوند که قطعات سفارشی در صورت تمایل مشتری و پرداخت هزینه جداگانه تحویل می‌شود. لازم به ذکر است که شرکت‌های سازنده در تعیین محدوده سفارشی و استاندارد بودن قطعات با یکدیگر تفاوت‌هایی دارند.

#### ۳-۱-۳-۱- قطعات استاندارد:

- ۱- موتور: که وظیفه تولید انرژی مکانیکی را دارد.
- ۲- گیربکس: این قسمت بعد از موتور قرار دارد و وظیفه کاهش دور موتور و افزایش گشتاور آن به کمک مجموعه‌ای از چرخدنده‌ها را بر عهده دارد.
- ۳- دیفرانسیل و اکسلها: این قسمت‌ها جز مدار انتقال قدرت هستند.



شکل ۳-۱-۵. موتور، گیربکس، میل‌گردانها، دیفرانسیلها و اکسلهای لکوموتیو

۴- ترمزها: برای کاهش سرعت لکوموتیو و در حالت پارک آن از ترمزهای مختلفی استفاده می‌شود.

۵- چرخ

۶- سیستم تعلیق (suspension): این سیستم که به سیستم پایداری و راحتی وسیله نقلیه اطلاق می‌شود، می‌تواند از نوع فنر

شمشی و مارپیچی باشد.

۷- بدنه

- ۸- سیستم هشداردهنده صوتی و تصویری
- ۹- کنترل پنل: در این قسمت کلیدهای فرمان، گیجها (منظور از گیج فاصله داخل به داخل دو ریل یک خط می‌باشد)، و نمایشگرها قرار دارند.
- ۱۰- باک سوخت
- ۱۱- سیستم حفاظت موتور: در صورت افت فشار روغن و یا افزایش غیر مجاز درجه حرارت موتور خاموش می‌شود.
- ۱۲- سیستم ضد لغزش و ضد بکسوات
- هنگامی که اپراتور می‌خواهد لکوموتیو را از حالت سکون به حرکت در آورد، اگر پدال گاز را زیاد فشار دهد چرخها شروع به درجا چرخیدن می‌کنند و لکوموتیو بکسوات (skid) می‌کند.
- پدیده سر خوردن (slip) نیز هنگامی رخ می‌دهد که لکوموتیو در حال حرکت می‌باشد و اپراتور قصد متوقف نمودن آن را دارد. اگر اپراتور فشار ناگهانی و زیادی به پدال ترمز وارد کند چرخهای لکوموتیو شروع به لیز خوردن روی ریل می‌کنند. در ادامه به مزایای دو سیستم ضد لغزش و ضد بکسوات اشاره ای شده است:

#### الف) مزایای سیستم ضد بکسوات

- ۱- رسیدن به نیروی کشش بهینه با توجه به ضریب اصطکاک چرخها و کشش
  - ۲- کارایی در هنگام اتصال چند لکوموتیو به هم
  - ۳- سایدگی کمتر چرخهای لکوموتیو
  - ۴- فشار کمتر به اکسلها و چرخنده های مربوط
  - ۵- تلفیق به موقع این سیستم با ماسه پاشی (Automatic sanding)
- ب) مزایای سیستم ضد سر خوردن
- ۱- جلوگیری از صاف شدن چرخها
  - ۲- رسیدن به حداقل مسافت مورد نیاز برای ترمز با توجه به ضریب اصطکاک
- هنگامی که چرخها در حین ترمز قفل می‌کنند سیستم ضد سر خوردن فشار ترمز را کم می‌کند.

#### ۳-۱-۲-۳- قطعات سفارشی:

- ۱- سیستم ماسه پاش: در صورت لغزنده بودن مسیر ریل این سیستم باید سفارش داده شود.
  - ۲- کویلینگ
  - ۳- کابین راننده
  - ۴- کاتالیزور: برای کاهش آلاینده های خروجی از موتور بکار می‌رود.
  - ۵- قابلیت اتصال چند لکوموتیو به یکدیگر و هدایت آنها با یک راننده
  - ۶- هدایت لکوموتیوها از راه دور و بدون کمک راننده
- اکثر قطعات مذکور در لکوموتیوهای باطری دار وجود دارد و تفاوت در چند قسمت زیر می‌باشد:
- ۱- کنترلر: که وظیفه ایجاد دور متغیر و ترمز الکتریکی را انجام می‌دهد.



۲- باتری: که از مشخصات اساسی آن ظرفیت ذخیره انرژی در ساعت (kWh) و مدت زمان کاری بر حسب ساعت می باشد.

۳- محفظه باتری: این محفظه ضد آب بوده و دارای سیستم تهویه می باشد.

۳-۳- معرفی تولیدات چند شرکت سازنده

از شرکت‌های سازنده لکوموتیوهای تونلی و معدنی می توان به شرکت‌های Brautigam, Gia, Valente, Schoma, Clayton, Fuelcell Propulsion اشاره نمود. نام برخی از شرکت‌های سازنده موتور دیزلی لکوموتیوها نیز عبارتند از: Lombardini, Iveco, Volvopenta, Perkins, Caterpillar, Deutz

در ادامه فهرست محصولات و مشخصات فنی چند شرکت عمده سازنده لکوموتیوهای معدنی و تونلی آورده شده است. در جداول

۱-۱-۳ تا ۳-۳-۳ مشخصات فنی لکوموتیوها برای شرکت‌های مختلف آورده شده است.

جدول ۱-۱-۳- مشخصات فنی لکوموتیوهای معدنی و تونلی با منبع برقی بالاسری شرکت کلاپتون

وزن (ton)	توان الکتروموتور (kw)	ولتاژ (VDC)	گیج خط (mm)	عرض (mm)	شیب %
۳-۳۰	۱۵-۱۸۰	۲۵۰-۶۰۰	۴۵۷-۷۶۲	۱۰۳۵-۱۶۰۰	۱۰

جدول ۲-۱-۳- مشخصات فنی لکوموتیوهای دیزلی معدنی و تونلی چند شرکت سازنده

شرکت	وزن (ton)	توان الکتروموتور (kw)	ظرفیت باتری (kwh)	ولتاژ (VDC)	گیج خط (mm)	عرض (mm)	سرعت (km/hr)	ارتفاع	نیروی کشش (KN)
کلاپتون	۱,۷۵-۲۵	۵-۱۱۲	۱۴,۵-۱۳۵	۵۰-۲۰۰	۴۵۷-۷۵۰	۶۸۶-۱۵۵۰			
گیا	۲۲,۵-۱۴	۴-۶۰			۴۵۰-۹۱۴	۸۶۰-۱۴۴۰	۸-۲۱	۱۱۳۰-۱۸۶۰	
براتیگام	۱۰-۱۲,۵						۱۴-۱۴,۵		۲۰-۳۰
والنته	۳-۲۰	۷-۱۵۶ KVA	۲۵۰-۱۳۵۰ Ah	۸۰-۲۴۰		۸۰۰-۱۹۰۰	۶-۱۰	۱۱۷۰-۲۲۰۰	

جدول ۳-۱-۳- مشخصات فنی لکوموتیوهای الکتریکی معدنی و تونلی چند شرکت سازنده

شرکت	وزن (ton)	توان الکتروموتور (kw)	گیج خط (mm)	عرض (mm)	ارتفاع (mm)	سرعت (km/hr)	نیروی کشش (KN)
کلاپتون	۵-۳۰	۴۸,۵-۱۷۱	۶۰۰-۷۶۲	۱۱۱۸-۱۶۰۰			
گیا	۲-۴۰	۱۸-۱۷۰	۴۵۰-۹۱۴	۹۷۰-۱۵۵۰	۱۳۲۰-۱۹۹۵		
براتیگام	۶-۵۴					۱۵-۳۰	۱۵-۱۱۲,۵
شوما	۷-۵۲	تا ۳۶۰					
والنته	۴-۴۰	۱۸-۲۱۴	۶۰۰-۷۵۰	۱۰۰۰-۱۷۵۰	۱۵۸۰-۲۱۰۰	۱۰	۷-۹۰

### ۳-۱-۴- معیارهای سفارش و انتخاب لکوموتیو

در مرحله انتخاب و خرید لکوموتیوها بایستی برخی پارامترها به شرکت سازنده ارائه و پارامترهای دیگری نیز از شرکت سازنده خواسته شود.

#### ۳-۱-۴-۱- پارامترهای ارسالی

پارامترهای که باید به شرکت سازنده ارائه شود به شرح ذیل می باشد:

- ۱- ابعاد تونل و لکوموتیو
- ۲- تناژ بار (ton/hr) ، تعداد شیفتها، ساعات کاری و چگالی مصالح
- ۳- سرعت کاری لکوموتیو
- ۴- تعداد و حجم واگنها، نوع کوپلینگ، فاصله کوپلینگ از ریل، ابعاد و ضریب اصطکاک غلشی یاتاقان واگنها و چرخ واگنها با

ریل

- ۵- شیب مسیر و طول آن و جهت حرکت لکوموتیو با بار و بدون بار
- ۶- گنج خط (می‌توان لکوموتیوهائی با گنج متغیر درخواست نمود.) پروفیل ریل و حداقل قوس مسیر  
برخی از گنج‌هائی که برای لکوموتیوها مورد استفاده قرار می‌گیرد بر حسب میلیمتر به شرح ذیل است: ۴۵۰، ۷۵۰، ۷۶۲، ۵۰۰، ۹۰۰، ۹۱۴

- ۷- نصب سیستمهای ویدئویی، مخابراتی
- ۸- قابلیت کوپله نمودن چند لکوموتیو به یکدیگر و هدایت آنها توسط یک راننده
- ۹- کنترل لکوموتیو به کمک کنترل کننده منطقی هوشمند (Programmable Logic Controller)
- ۱۰- اعلام نیاز به تجهیزات ضد شعله.
- ۱۱- ارائه موقعیت پروژه شامل ارتفاع از سطح دریا، فشار و رطوبت محیط، حداکثر و حداقل دما
- ۱۲- در صورت نیاز درخواست نصب سنسور تشخیص گاز متان و اکسیژن
- ۱۳- سیستم ماسه پاشی
- ۱۴- اعلام این مطلب که آیا واگنها ترمز جداگانه دارند یا خیر.
- ۱۵- در مورد لکوموتیوهای باطری دار و لکوموتیوهایی با برق، بالاسری منابع تامین جریان و مشخصات آنها

### ۳-۱-۴-۲- پارامترهای درخواستی

پارامترهای که باید از شرکت سازنده خواسته شود به شرح ذیل می‌باشد:

- ۱- ابعاد هندسی با احتساب ضربه گیر و کابین راننده
- ۲- وزن
- ۳- ارائه نمودارهای دور (rpm)، توان (KW) و گشتاور (KN.m) موتور و میزان مصرف سوخت  $g/kW \cdot h$
- ۴- سرعت (KM/hr) در حالت بی باری و بار کامل و تعداد دنده های عقب و جلو
- ۵- نیروی کشش در طول حرکت و آغاز حرکت (KN)
- ۶- تعیین نوع ترمزها، کوپلینگ و سیستم تعلیق
- ۷- ارائه استاندارد ساخت لکوموتیو، موتور، آلاینده ها (دود)، صوت، ایمنی و ... و شرکت‌های سازنده اجزای لکوموتیو
- ۸- ظرفیت باک
- ۹- فاصله اکسلها از یکدیگر و تعیین حداقل شعاع چرخش
- ۱۰- ارائه محاسبات تعیین توان و وزن لکوموتیو

۱۱- ارائه نمودارهای نیروی کشش، ضریب اصطکاک و سرعت لوموتیو

۱۲- دارا بودن سیستم ضد سرخوردن و ضد بکسوات

۱۳- در مورد لوموتیوهای باطری دار در صورت نیاز باید سیستمهای شارژ باطری و طریقه جابجائی باطری و در مورد لوموتیوهای با برق بالاسری یکسو کننده جریان در خواست شود.

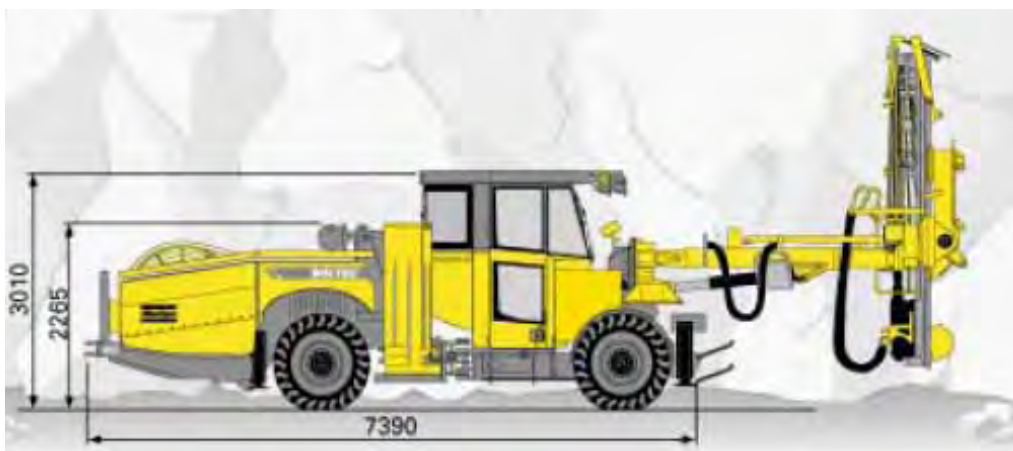
برای داشتن لوموتیوی با وزن و توان بالا می‌توان چند لوموتیو را به یکدیگر متصل نمود.

### ۳-۲- بولتر

#### ۳-۲-۱- معرفی، موارد استعمال، مشخصات فنی و قدرت

##### ۳-۲-۱-۱- معرفی

دوخت سنگ (با استفاده از بولت) به عنوان یک روش موثر و مفید و اقتصادی برای تقویت و استحکام بخشیدن به آن در تونلها و سایر ابنیه زیرزمینی که در اثر انفجار یا دیگر موارد ناپایدار شده‌اند، در حال گسترش است. در این روش از مزایای استحکامی خود سنگها استفاده می‌شود. تصور اینکه روش‌های مدرن استخراج و حفر تونل بدون تقویت سریع دیواره‌ها و سقف با روش‌های مختلف دوخت سنگ انجام گیرد، مشکل به نظر می‌آید. از طرفی مسایل و مشکلات نصب بولت‌ها عموماً مشکلات دسترسی است، با افزایش ابعاد حفاری‌ها و بزرگتر شدن آنها در معادن مکانیزه و پروژه‌های عمرانی، دسترسی باید عموماً با استفاده از وسایل نقلیه بالابر و آسانسورها تامین گردد. مجموعه این عوامل باعث توسعه سیستم نصب بولت از دستی به ماشین‌های تمام اتوماتیک و نیمه اتوماتیک بولت زنی (Rock Bolter) شده است که قادرند تمام مراحل نصب بولت را بدون نیاز به ماشین دیگری انجام دهند. دستگاه‌هایی از این نوع با قدرت تحرک زیاد و تحت هدایت و سرپرستی افراد ماهر، می‌توانند زمان نصب را کاهش دهند و بنابراین هزینه نصب را به میزان قابل توجهی پایین بیاورند. طرح و شمای کلی این ماشین‌ها شبیه جامبودریل‌ها می‌باشد و درحقیقت جامبوهای هستند که به تجهیزات نصب بولت مجهز شده‌اند. شکل ۳-۲-۱ بولتر ساخت شرکت اطلس کوپکو را نشان می‌دهد.



شکل ۳-۲-۱، Bolter ساخت اطلس کوپکو

سیکل کاری این ماشین‌ها به شرح زیر است:

- حفر چال
- تزریق دوغاب
- انتخاب بولت مناسب
- تحکیم و کشیدن بولت

### ۳-۲-۱-۲-۳- موارد استعمال

بولترها برای نصب بولت در تونل‌های عمرانی و معدنی و همچنین در کارگاه‌های معادن زیرزمینی به کار برده می‌شوند.

### ۳-۱-۲-۳- مشخصات فنی و قدرت

#### ۳-۱-۲-۳-۱- مشخصات فنی

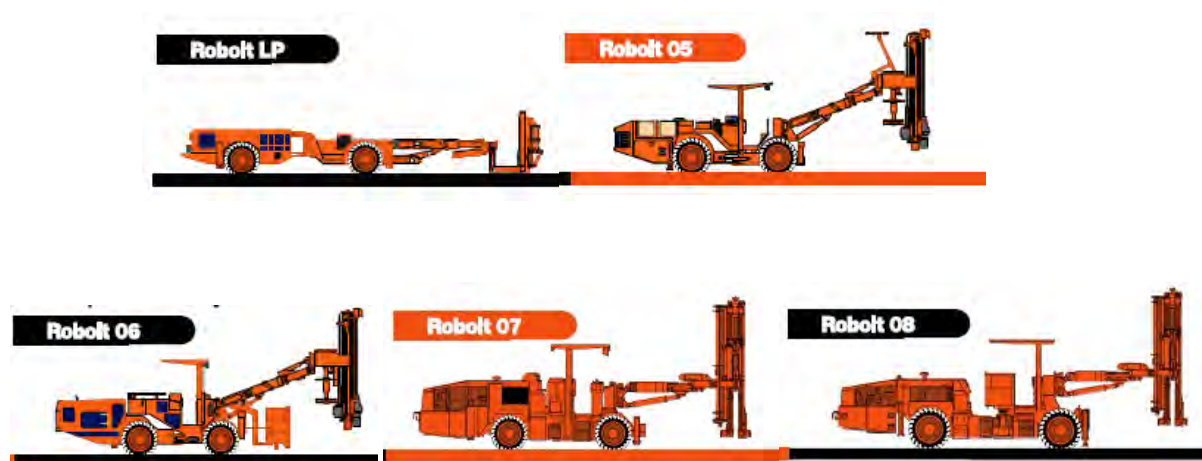
به طور معمول تمام سازنده‌های جامبو، بولتر نیز تولید می‌کنند، به همین دلیل محدود کردن مشخصات همه آنها در یک جدول امکان پذیر نیست. در جدول ۳-۲-۱-۲-۳ محدوده مشخصات فنی بولترهای یکی از شرکت‌های سازنده (شرکت تامراک) آورده شده است. شکل ۳-۲-۲ این ماشین‌ها را نشان می‌دهد.

جدول ۳-۲-۱-۲-۳. مشخصات فنی بولترها			
مقدار حداکثر	مقدار حداقل	واحد	مشخصات
۲۵۰۰۰	۱۱۰۰۰	کیلوگرم	وزن
۳/۲	۱/۳	متر	ارتفاع
۱۴/۲	۱۰/۹	متر	طول
۲/۴	۱/۷۵	متر	عرض
۷	۴/۵	کیلومتر بر ساعت	سرعت در رمپ‌ها
۶	۱/۵	متر	طول بولت قابل نصب
۱۴	۳	کیلووات	قدرت حفار

### ۳-۱-۲-۳-۴- قدرت

منبع قدرت و انرژی مورد نیاز بولتر با توجه به تجهیزات انتخاب شده به همراه آن می‌تواند یکی از موارد زیر باشد:

- الکتروهیدرولیک
- دیزل-هیدرولیک
- الکترو-دیزل-هیدرولیک
- پنوماتیکی



شکل ۳-۲-۲. نمایی از انواع بولترها

### ۳-۲-۲- انواع بولترها

بولترها بر مبنای اینکه از کابل های بولتی یا از بولت‌های معمولی استفاده می‌کنند، به دو نوع تقسیم می‌شوند:

۱- Rock Bolter

۲- Cable Bolter

در شکل ۳-۲-۳ Rock Bolter و در شکل‌های ۳-۲-۴ و ۳-۲-۵ Cable Bolter نشان داده شده است. Rock Bolterها هم به دو دسته تقسیم می‌شوند، دسته اول برای معادن زغال و ارتفاع سقف تونل کم طراحی شده‌اند و با حفار دورانی تجهیز می‌شوند. این نوع برای لایه‌هایی با ارتفاع کمتر از ۷۶۰ میلیمتر تا بیشتر از ۳ متر کاربرد دارد. از آنجایی که عمق چال در این نوع بیشتر از ارتفاع لایه است، باید قابلیت کار با میله مته‌های چند تکه را داشته باشد. شکل ۶ این نوع را نشان می‌دهد. دسته دیگر در سنگ‌های سخت و ارتفاع تونل ۳ متر تا ۶/۱ متر کاربرد دارد و معمولاً با حفار ضربه‌ای تجهیز می‌شود. شکل ۳-۲-۳، ۳-۲-۴ و ۳-۲-۵ از این نوعند.



شکل ۳-۲-۳. Rock Bolter



شکل ۳-۲-۴. Cable Bolter

## ۳-۲-۳- قسمت‌های اصلی

بولترها از همان اجزا جامبوها تشکیل می‌شوند. سایر قسمت‌های اصلی عبارتند از:

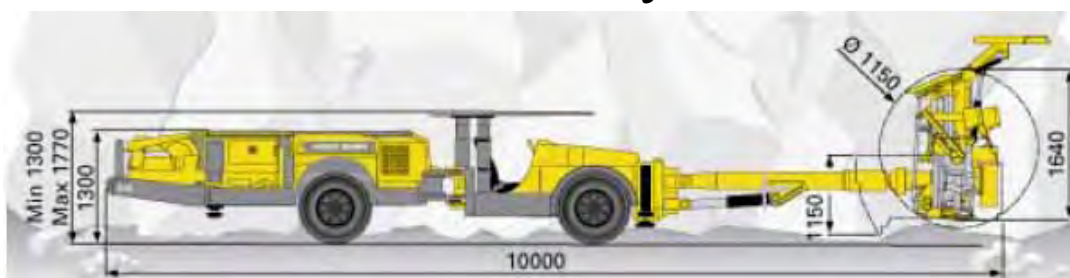
۱- هد (bolting head)

۲- تغذیه کننده دوغاب

۳- بازو



شکل ۳-۲-۵. Cable Bolter



شکل ۳-۲-۶. بولتر با حفار دورانی برای تونل‌های با ارتفاع کم

## ۳-۲-۳-۱- هد

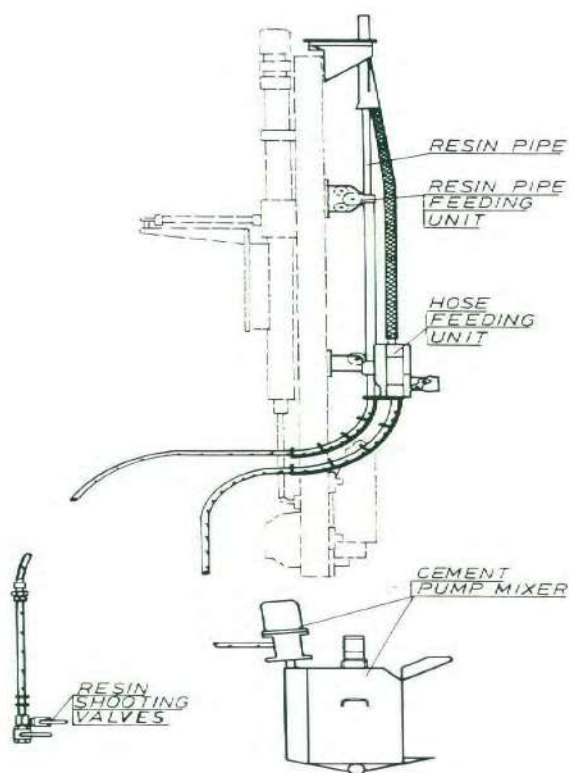
هد بولت زنی با خشاب بولت مجهز می‌شود و دارای ابزار ضربه‌ای یا دورانی با توجه به نوع بولت مورد استفاده، است. هد در سه موقعیت کاری می‌تواند قرار بگیرد:

- حفر چال
  - تغذیه دوغاب
  - نصب بولت، چرخاندن و سفت کردن
- این موقعیت‌ها با سه پیستون و سیلندر کنترل می‌شود.

## ۳-۲-۳-۲- تغذیه کننده دوغاب

دوغاب یا به صورت بسته‌های فشنگی (رزین) به داخل چال با فشار هوا پرتاب می‌شود و یا به داخل چال پمپ می‌شود (دوغاب سیمانی). در این حالت مراحل کار به صورت زیر است:

- ۱- ثابت کردن هد
- ۲- حفر چال
- ۳- چرخاندن هد
- ۴- پمپاژ سیمان
- ۵- نصب بولت



شکل ۳-۲-۷. تغذیه کننده دوغاب

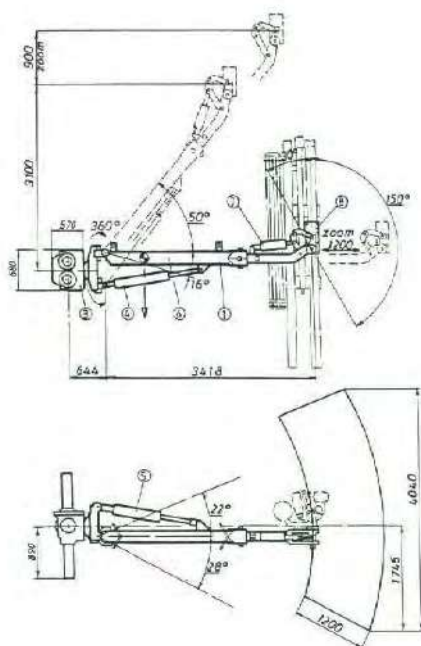
شکل ۳-۲-۷ تغذیه کننده دوغاب را نشان می‌دهد. اجزا تغذیه کننده دوغاب به شرح زیر است:

- لوله رزین
- تغذیه کننده رزین
- شلنگ تغذیه
- پمپ میکسر سیمان
- سوپاپ پرتاب رزین

### ۳-۲-۳-۳- بازو

بازوها با توجه به ارتفاع تونلی که می‌توانند بولت نصب کنند به دو دسته تقسیم می‌شوند. یکی برای فضاهای زیرزمینی از ارتفاع ۳/۵ تا ۷/۵ متر کاربرد دارد و دیگری تا ارتفاع ۹ متر را می‌تواند بولت بزند. قسمت‌های مختلف بازو در شکل ۳-۲-۸ نشان داده شده است و به شرح زیر می‌باشد:

- ۱- بازو
- ۲- Roll-over rotation
- ۳- سیلندر بالابر بازو
- ۴- سیلندر برای چرخش بازو
- ۵- سیلندر برای باز شدن و افزایش طول بازو
- ۶- سیلندر برای زاویه دار کردن هد
- ۷- صفحه اتصالی به هد

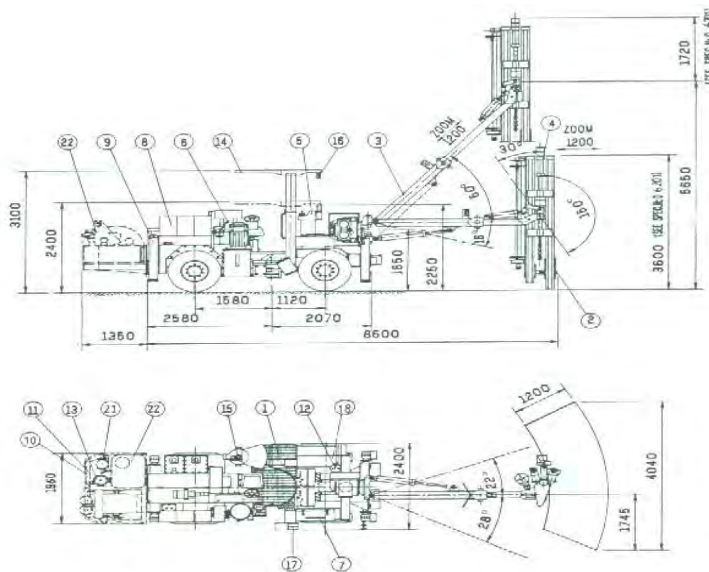


شکل ۳-۲-۸- قسمت‌های مختلف بازو



سایر اجزا بولتر (شکل ۳-۲-۹) به شرح زیر است:

- ۱- حمل کننده
- ۲- چکش حفاری
- ۳- بازو
- ۴- هد
- ۵- تابلوی کنترل
- ۶- منبع قدرت
- ۷- سیستم خنک کننده
- ۸- سویچ اصلی
- ۹- جک‌های هیدرولیکی
- ۱۰- سوپاپ فشار آب
- ۱۱- سوپاپ تنظیم فشار هوا
- ۱۲- روغن پاش مرکزی
- ۱۳- مخزن هوا
- ۱۴- سایبان و کابین
- ۱۵- پمپ و میکسر سیمان
- ۱۶- سیستم روشنایی
- ۱۷- bracket
- ۱۸- تمیز کننده هد
- ۱۹- روغن پاش هد



شکل ۳-۲-۹. قسمت‌های مختلف یک بولتر

### ۳-۳-تی بی ام (دوغابی، EPB، تک سپره، دو سپره، باز و ترکیبی)

#### ۳-۳-۱-معرفی، موارد استعمال، مشخصات فنی، قدرت و ظرفیت



شکل ۳-۳-۱ چند نمونه تی بی ام در حال کار

دستگاه‌های حفاری تونل که در زبان انگلیسی Tunnel-Boring Machines و به اختصار TBM نامیده می‌شوند، بطور کلی به دستگاه‌هایی اطلاق می‌شوند که برخلاف شیوه سنتی انفجاری (حفر سوراخهایی برای مواد منفجره، جایگذاری آنها، انفجار و خالی کردن نخاله‌ها) حفر تونل را به صورت پیوسته و مستمر به وسیله دیسک یا سر مته حفر انجام می‌دهند. این دیسک با مقطع دایره در حالیکه تمام تجهیزات پشتیبانی را همراه خود به داخل تونل می‌کشاند، می‌تواند با سرعت‌های پیشرفت بسیار قابل توجه (۳۰ تا ۵۰ متر در روز) تونل را حفر کند.

تاریخچه این دستگاه به سال ۱۸۸۱ میلادی، زمانی که تی بی ام با سیستم هوای فشرده، در ساخت تونلی در کانال مانس به کار برده شد، بر می‌گردد. اما دوران تی بی ام‌های مدرن از دهه ۵۰ میلادی وقتی که این دستگاه برای حفر کانال انحرافی در پروژه سدی در داکوتای جنوبی بکار رفت، آغاز شد. با اینکه تی بی ام‌های اولیه، فقط برای کار در ساختارهای بسیار نرم (مانند گچ، شیل سست) مناسب بودند، اما بعد از آن کوشش برای تکامل آن در دو زمینه زیر صورت گرفت:

- کار کردن در محیط‌های صخره‌ای سخت‌تر

- کار کردن چه در محیط‌های صخره‌ای پایدار و چه در سازندهای ناپایداری که باید سطح تونل، همزمان با حفاری، با جدار پایدار کننده پوشانده شود.

از آنجا که در یک پروژه تونل‌سازی ممکن است خصوصیات ساختاری زمین تغییر کند، بعضی اوقات لازم است که تی بی ام، توانایی کار در ساختارهای صخره‌ای سخت و سست را به طور همزمان داشته باشد. در این گونه موارد، یک سیستم ایجاد سپر محافظتی دستگاه با تی بی امی که قادر به کار در محیط‌های سخت صخره‌ای و نرم می‌باشد، همراه است. امروزه تی بی ام برای حفر انواع تونل‌ها با کاربردهای مختلف اعم از تونل‌های انتقال آب و راهسازی، مترو و سایر مقاصد در انواع سازندها و قطرهای مختلف بکار برده می‌شوند. اگرچه طبقه‌بندی پذیرفته شده بین‌المللی وجود ندارد، ولی براساس طبقه‌بندی یکی از بزرگترین سازندگان اقطار بالاتر از ۳ متر را حفاری TBM و کمتر از آن را میکروتونلینگ می‌نامند. اساس کار در حفارهای TBM به این ترتیب است که این دستگاه، خاک را شل کرده و سنگها را می‌شکند. سپس، همزمان با جلو رفتن و پیش بردن تونل، نخاله‌ها به پشت دستگاه انتقال داده می‌شوند تا از آنجا توسط کامیون، واگن یا تسمه نقاله، به محل نهایی دفع نخاله منتقل شوند.



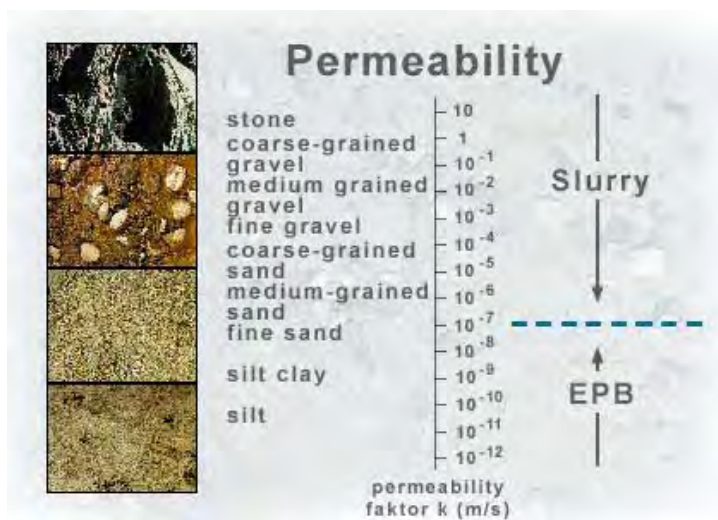
شکل ۳-۳-۲ سر مته حفار تی بی ام در حال گردش

### ۳-۳-۱- مشخصات فنی، قدرت و ظرفیت دستگاه

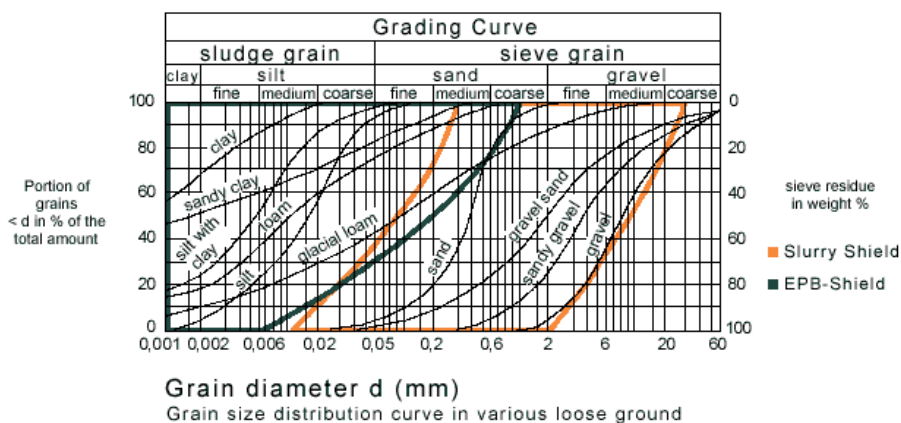
در حقیقت اصلی ترین معیار انتخاب دستگاه حفار مشخصات زمین شناسی و هیدرولیکی تونل است. آنالیز نوع خاک یا سنگ مورد نظر در حفاری پایه انتخاب نوع دستگاه و بالطبع نوع کاترهای آن را بر عهده دارد. موضوع انتخاب دستگاه و کاتر آن از دو جنبه فنی و اقتصادی حائز اهمیت خاصی است. بعد از اینکه نوع تی بی ام، با توجه به ملاحظات زمین شناسی پروژه انتخاب شد، طراحی کامل دستگاه با توجه به این مسایل نهایی می شود. مهمترین ملاحظات زمین شناسی که در انتخاب دستگاه نقش دارند عبارتند از :

- منحنی دانه بندی
- نفوذ آب زیرزمینی
- کانی شناسی سنگ/خاک
- کیفیت خاک
- مقاومت سنگ

در حالت کلی رده بندی TBM ها به دو دسته کلی صورت می پذیرد. در یک دسته فشار نگهداری سطح حفاری به کمک مایع دوغاب (Slurry) تامین می شود و در دسته دیگر این کار با فشار هوا (Earth Pressure Balance) انجام می دهند. البته امروزه با پیدایش مواد فوم و پلیمری که با ایجاد تغییر در خصوصیات خاک می توانند در نوع دستگاه انعاف پذیری بوجود آورند این تقسیم بندی دچار تردید شده است.



(الف)



(ب)

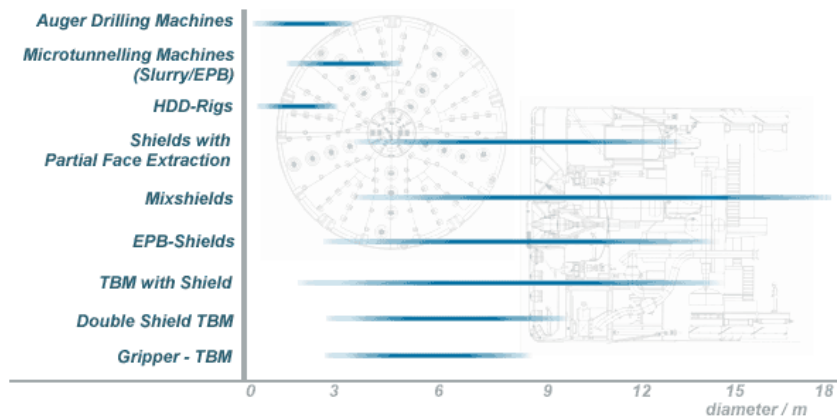
شکل ۳-۳-۳ طبقه‌بندی دستگاه‌های TBM برحسب نوع خاک

### طرح (نقشه) تونل

مهمترین مشخصات هیدرولیکی یک تونل شکل و ابعاد مقطع آن می‌باشد. با این که تی بی ام‌های خاصی به تازگی ساخته شده‌اند که قادرند مقطعی بصورت نعل اسب ایجاد کنند، اما بهتر است تونلی که قرار است با این روش ایجاد شود، دارای مقطعی گرد باشد. طراحی مکانیکی و قدرت موتور دستگاه با توجه به قطر مقطع تونل، مستقیماً تغییر می‌کند. اگر قطر تونل خیلی زیاد باشد، می‌توان حفاری را در دو مرحله انجام داد، به طوری که اول یک دستگاه معمولی با قطر کمتر تونل را حفاری کند و سپس دستگاه بعدی، قطر تونل را به اندازه مطلوب برساند. اگر مسیر تونل مستقیم نباشد، قوسهای مسیر عاملی دیگر در طراحی تی بی ام هستند. اگر مسیر دارای قوسهای شدید باشد، باید تمهیدات ویژه ای برای دستگاه قائل شد.

شیب بیشتر از ۱:۱۰ نیز روی طراحی دستگاه تاثیر دارد. اگر حفاری با شیب مثبت و منفی هر دو امکان پذیر باشند، معمولاً حفاری سربالا انتخاب می‌شود، تا تونل خود دارای سیستم زهکشی طبیعی باشد. در مواردی که مجبوریم با شیب منفی حفاری کنیم، یک پمپ فاضلاب (لجن کش) باید برای جلوگیری از تجمع و ورود آب به ماشین استفاده شود. در این حالت اگر شیب منفی به ۱:۴ برسد، دیگر تسمه نقاله‌های عادی قادر به خارج کردن نخاله نیستند و باید از تسمه نقاله‌های ویژه یا روشی دیگر برای دفع نخاله استفاده

کرد. حفاری سربالا نیز مشکلات خود را دارد. اگر شیب حفاری از حدود ۱:۵ بیشتر شود (بسته به اینکه خاک چقدر لغزنده است) ممکن است دستگاه به عقب سر خورده و سر آن قادر به درگیر شدن با جبهه تونل نشود. نخاله‌ها نیز ممکن است روی تسمه نقاله قل خورده، پایین رفته و مشکل ساز شوند. در این گونه موارد باید از سیستم‌های ایمنی برای ثابت نگه داشتن دستگاه و جلوگیری از عقب رفتن آن و همچنین انتقال نخاله‌ها به بیرون استفاده کرد. در موارد معدودی، حفاری با این سیستم‌ها در شیب ۱:۱ نیز انجام شده است. همچنین در شکل ۳-۳-۴ انواع TBM های به کار رفته بر اساس اقطار مختلف حفاری نشان داده می‌شوند.



شکل ۳-۳-۴. اقطار متداول به کار رفته در انواع دستگاه‌های TBM

در جدول ۳-۳-۱ مشخصات عمومی و کلی دستگاه‌های TBM دیده می‌شود.

جدول ۳-۳-۱- مشخصات عمومی دستگاه‌های تی بی ام

مشخصه	حداقل	حداکثر
قطر حفاری (متر)	۱	۱۵
قدرت موتور (kW)	۴۴۰	۴۰۰۰
گشتاور موتور (kN-M)	۲۵۰	۱۰۵۰۰
نیروی سیلندر فشاری (kN)	۳۵۰۰	۳۰۰۰۰
پیشروی ماهیانه (متر)	—	۲۰۶۶

### ۳-۳-۲- انواع تی بی ام:

همان‌طور که مجموعه‌های طبقه‌بندی انواع مختلف خاکها ممکن است همپوشانی داشته باشند، دستگاه‌های حفاری نیز گاهی دچار این همپوشانی می‌شوند. اگر خاک‌ها را بطور کلی به نوع سخت (صخره‌ای) و سست تقسیم بندی کنیم، همیشه برای خاک‌های سست تی بی ام سپردار استفاده می‌شود، اما برای خاک سخت (صخره‌ای) بسته به شرایط ممکن است تی بی ام سپردار یا بدون سپر (باز) استفاده شود.

### ۳-۳-۱- تی بی ام‌های سپردار خاک‌های سست

خاک سست، بلافاصله بعد از حفاری، نیاز به قیدی دارد که از ریزش آن به داخل محوطه حفاری شده جلوگیری کند. تنها راه عملی برای حل این مشکل قرار دادن ماشین درون سپری مستحکم است که بتواند نیروهای تغییر شکل زمین را تحمل کند. در برخی موارد، آنقدر چسبندگی خاک کم است که می‌تواند آزادانه در محیط‌های باز جاری شود که اصطلاحاً خاک رونده (ریزشی)

نامیده می‌شود. چنین شرایطی معمولاً در لای، ماسه و شن دیده می‌شود. مشکل دیگری که این گونه ساختارها دارند، آن است که دارای سطح آب زیر زمینی بالاتر از ناحیه حفاری هستند. این مساله در بعضی شهرهای بزرگ جهان که در کناره دریا در رودخانه‌ها بنا شده‌اند، محتمل می‌باشد. اگر ورود آب به تونل کنترل نشود، همزمان با خروج آب زیرزمینی به وسیله تونل، سطح آب زیرزمینی در ناحیه حفاری شده، پایین تر از قبل قرار گرفته که این مساله، نشست غیر یکنواخت خاک (ناشی از تغییرات نیروها و جرم حجمی خاک) را ناشی می‌شود که به تمامی ابنیه رو سطحی اعم از جاده ها یا ساختمان و همچنین تونلهایی که قبلاً حفاری شده اند، خسارات وارد خواهد کرد. برای حل معضل نشست و جابجایی خاک و جاری شدن آب به درون تونل، سیستم هوای فشرده در تی بی ام ها مورد مطالعه و استفاده قرار گرفت. اما از آنجا که بر عکس آب زیرزمینی، فشار هوا در راستای قائم، تغییرات زیادی ندارد، تنظیم فشار هوا برای کف و سقف تونل به صورت همزمان ممکن نمی‌باشد. از این رو ایجاد تعادل فشار با نوعی مایع بر فشار خاک ترجیح داده می‌شود. این جریان، منجر به اختراع تی بی ام دوغابی و بعد از آن، ای پی بی شد.



شکل ۳-۳-۵-

### تی بی ام سپردار دوغابی (Slurry Shield)

سیستم کلی این نوع تی بی ام بر اساس گردش دوغاب بنتونیتی از اتاقک سر مته به جبهه تونل می‌باشد که در عین جلوگیری از ورود آب محیط اطراف به داخل محوطه حفاری، باعث تسهیل خروج خاک حفاری شده نیز می‌شود. در واقع این تکنیک حالت افقی همان تکنیکی است که عمودی آن در حفاری های نفتی و دیوارهای آب بند استفاده می‌شود. دوغاب معمولاً حاوی بنتونیت است تا در عین روانی، از محدوده حفاری خارج نشود.

سپر این دستگاه، یک پوسته سیلندری شکل است. یک دیواره در جلوی دستگاه برای حفظ فشار دوغاب وجود دارد که سر مته حفار داخل سپر در جلوی این دیواره واقع شده است و توسط موتورهای الکتریکی یا هیدرولیکی که داخل سپر و پشت دیوارند، به گردش در می‌آید. سر مته حفار، خاک را کنده و از روزنه هایش به داخل اتاقک سر مته هدایت می‌کند. (اتاقک سر مته اصطلاحاً به فضای داخل سپر دستگاه بین دیواره و سر مته حفار گفته می‌شود.) داخل سپر علاوه بر موارد فوق سیلندرهای فشاری، پمپ گردش دوغاب و مکانیزمی برای نصب قطعات پیش ساخته بتنی بر دیواره تونل وجود دارد. در هنگامی که سر مته حفار در گردش است، سیلندرهای فشاری با افزایش طول خود، باعث می‌شوند تا در هر لحظه از عملیات، سر مته تماس مناسب با تونل داشته باشد. با اینکه عملکرد این ماشین در برخی از شرایط مطلوب می‌باشد، نقاط ضعف زیر را نیز داراست:

- چون خاک حفاری شده به وسیله گردش دوغاب گلی پمپاژ می‌شود، دستگاه ممکن است توانایی خارج کردن قلوه سنگ های درشت کنده شده را نداشته باشد.
- هزینه ها به خاطر گردش دوغاب، جدا کردن خاک حفاری از دوغاب و کنترل کل گردش افزایش می‌یابد.

- محوطه بزرگی برای محل جداسازی مصالح حفاری از گل بنتونیت لازم است که این مکان معمولاً در محیط‌های شهری وجود ندارد.

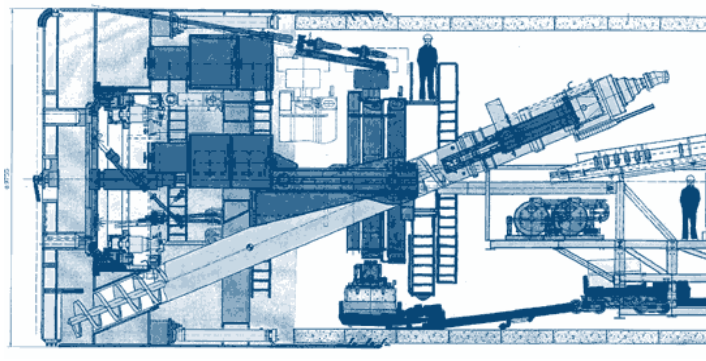
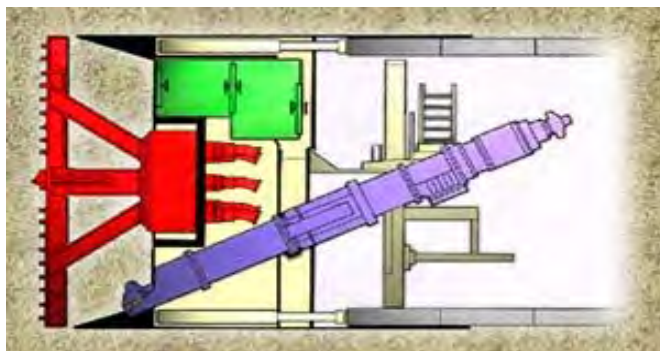
نحوه عملکرد سر مته دستگاه‌های سپردار دوغابی در شکل ۳-۳-۶ دیده می‌شود.



شکل ۳-۳-۶. عملکرد تی بی ام سپردار دوغابی

تی بی ام سپردار ای پی بی EPB:

ای پی بی به زبان انگلیسی مخفف Earth Pressure Balance است که به معنای تنظیم کننده فشار خاک دست نخورده اطراف تونل (و فشار آب منفذی آن) با ایجاد فشار هوا در اتاقک سر مته می‌باشد. چون این دستگاه، مکانیزم ساده تری نسبت دستگاه دوغابی دارد، بیشتر از آن مورد استفاده قرار می‌گیرد.



شکل ۳-۳-۷. تی بی ام EPB

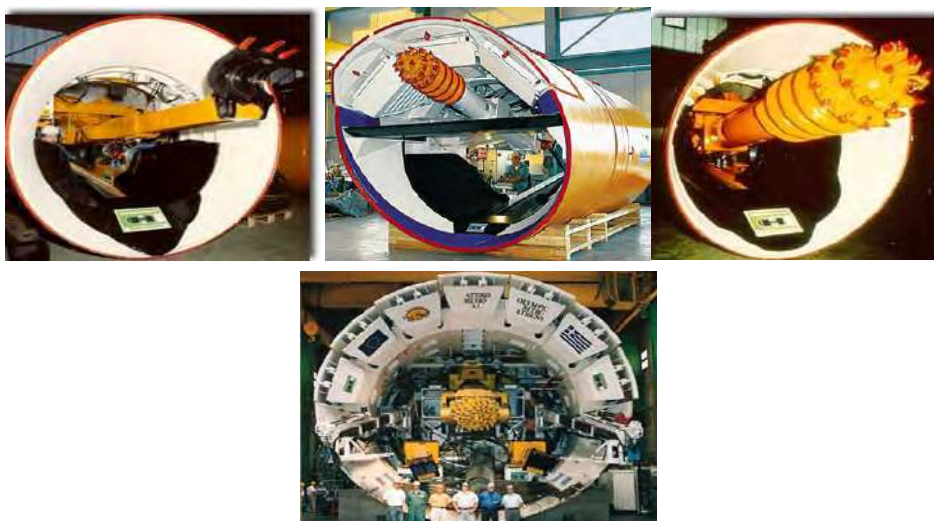
در این دستگاه، خاک کنده شده از جبهه تونل، از روزنه‌های سر مته حفار وارد اتاقک سر مته می‌شود. اگر خاک چسبنده باشد، این عمل توسط خراشنده‌ای که در پشت سر مته تعبیه شده، انجام می‌گیرد. از آنجا نخاله‌ها به داخل حلزونی که داخل یک استوانه قرار

دارد و با گردش حول محور خود، نخاله‌ها را به بالا می‌برد، ریخته می‌شوند. در انتهای نقاله گردشی یک دریچه تخلیه وجود دارد که از آن، نخاله‌ها بر روی تسمه نقاله ریخته می‌شوند. این دریچه توسط یک سیلندر هیدرولیکی باز و بسته می‌شود. وزن مواد داخل نقاله گردشی، همان فشار مورد نیاز بر جداره تونل را وارد می‌کنند که این فشار کنترل سرعت گردش نقاله و باز و بسته کردن دریچه کنترل می‌شود. در این دستگاه، سایز دریچه‌های سر مته حفار و قطر نقاله گردشی باید با ماکزیمم قطر قلوه سنگ‌های نخاله کنترل گردند. بعد از این تشکیلات، قسمت جدار ریزی تونل یا چسباندن لایه لاینینگ آماده (بنا به نیاز) قرار دارد.

### تی بی ام اکسکاویتور:

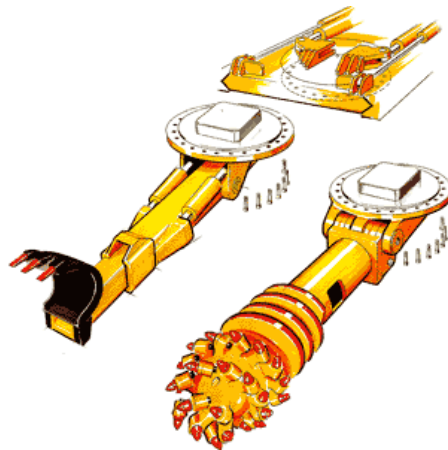
اکسکاویتورهای سپردار با تعریف اولیه‌ای که از تی بی ام شد، مطابقت ندارد. زیرا دارای سرمته حفاری که با چرخش زمین را بکند، نیستند. اما برای حفاری در ساختارهای چسبنده خالی از آب زیرزمینی که بلافاصله بعد از حفاری نیاز به نگهداری جهت حفاظت از ریزش دارند، اما سیستم تنظیم فشار در آنها ضروری نیست، مناسب می‌باشد. از نمونه‌های این نوع ساختار، خاک آهکی و رس را می‌توان نام برد. قلوه سنگ‌هایی که به طور اتفاقی در حفاری پیدا شوند، هیچ مشکلی برای دستگاه ایجاد نمی‌کنند. این دستگاه به جای سر مته گردنده، مانند ماشین‌آلات حفاری متداول حفاری را به وسیله جامی که توسط بازو به بدنه دستگاه وصل شده است، انجام می‌دهد. عدم استفاده از سر مته حفار، باعث می‌شود تا بتوان تونل را با هر مقطع دلخواه غیر دایره‌ای حفر کرد. اما باید توجه داشت که در این صورت بخش تحکیم موقت نیز باید با مقطع تونل هماهنگی داشته باشد. با توجه به نوع زمین و وجود آب زیرزمینی باید در مورد سپردار بودن تی بی ام تصمیم‌گیری کرد.

در این دستگاه، لبه بالایی سپر معمولاً نیز و یا مجهز به دندانه‌های برنده است تا در عین اینکه یک عامل حفاری به حساب می‌آید، کمی جلوتر از بقیه دستگاه قرار گرفته و سبب حفاظت بخش‌های جلویی آن گردد. این دستگاه معمولاً در حفاری‌های کوچکتری نسبت به تی بی ام‌های واقعی استفاده می‌شود. از آنجا که توان کار جامی که تنها بخشی از وجه تونل را می‌کند از سر مته‌ای که کل تونل را همزمان می‌کند، بسیار کمتر است، سرعت پیشروی این دستگاه کمتر از دیگر تی بی ام‌ها است اما چون هزینه سرمایه‌گذاری و سیستم پشتیبانی آن بسیار کم است، استفاده از این دستگاه از نظر اقتصادی مقرون به صرفه می‌باشد.



شکل ۳-۳-۸. نمونه تی بی ام اکسکویتری با و بدون سپر





شکل ۳-۳-۹. انواع بازوهای قابل نصب در این نوع تی بی ام

### ۳-۳-۲- تی بی ام های صخره‌ای سخت

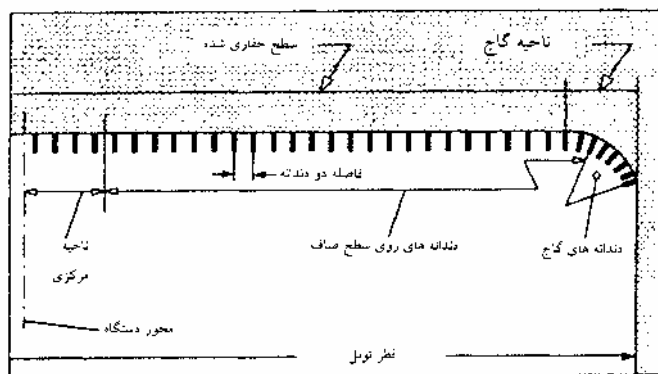
مهم ترین پارامتر در حفاری ساختارهای صخره‌ای، برش پذیری سنگ است. اگرچه از نظر تئوری برای خرد کردن هر سنگی تنها کافی است تا تنش بیشتری از مقاومتش به آن وارد کنیم، اما در عمل مساله بسیار مهمی به نام اقتصاد پروژه مطرح می‌شود. به این معنا که هرچه سنگ سخت تر باشد، هزینه بیشتری برای خرد کردن آن لازم است. حفر تونل، در انتها باید توجیه اقتصادی داشته باشد. از این رو، تی بی ام های صخره ای سخت در مقایسه با تی بی ام های قبلی از نظر اقتصادی مقرون به صرفه نیستند و فقط در ساختارهایی که تی بی ام های معمولی قادر به کار نیستند، کار می‌کنند. گاهی اوقات این تی بی ام ها نیاز به سپر دارند. از این رو تی بی ام صخره ای سخت ممکن است سپردار یا بدون سپر باشد.



شکل ۳-۳-۱۰- نمونه تی بی ام صخره‌ای سخت

### تی بی ام صخره ای باز (Open)

امروزه سیستم کلی تی بی ام های صخره‌ای بدین صورت می‌باشد که سر مته حفار، به شفتی وصل است که این شفت توسط بال بیرینگ قادر به چرخش افقی می‌باشد. روی سر مته حفار، تعدادی دندانه‌های بران (دیسک) وجود دارد که هنگام گردش سر مته، با درگیری با جبهه تونل، آن را خراشیده و سنگهایش را خرد می‌کنند. فاصله دورترین دندانه دیسک از مرکز سر مته، برابر با شعاع حفاری است. برای پخش شدن فشار وارد بر سر مته، دندانه‌ها در تمام سطح سر مته پخش شده اند، اما اگر دایره‌ای که هر یک از آنها در هنگام چرخش سر مته تشکیل می‌دهند را رسم کنیم، مقطع پروفیل سر مته به صورت شکل ۳-۳-۱۰ در می‌آید. دندانه‌هایی که نزدیک به مرکز سر مته حفارند، روی سطحی صاف واقع شده اند، اما آنهایی که از مرکز دورند، روی سطحی منحنی قرار دارند که اصطلاحاً به این قسمت گاج گفته می‌شود. ابتدا سطح تونل به اندازه قسمت صاف کنده شده و سپس با پیشروی دستگاه، به مقدار نهایی می‌رسد. فاصله دندانه‌ها به سختی سنگ مورد نظر بستگی دارد.

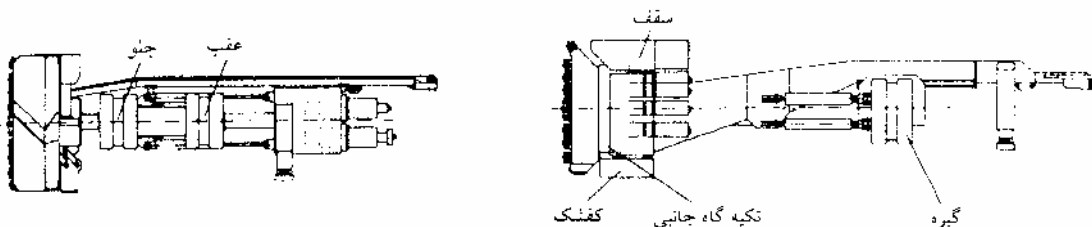


شکل ۳-۱۱. عملکرد تی بی ام صخره‌ای سخت

از آنجا که وزن دستگاه برای مقابله با گشتاوری که سر مته حفار را می‌چرخاند و همچنین نیروی انبساط سیلندرها که دندانه‌ها را مدام با جبهه تونل درگیر کند، کافی نمی‌باشد، این عمل توسط جفت‌های گیره‌های متقابل انجام می‌شود که با سیلندرهایی هیدرولیکی کار می‌کنند. چون یک جفت گیره به تنهایی نمی‌تواند پایداری مورد نیاز دستگاه را تامین کند، در عمل معمولاً از دو شیوه زیر استفاده می‌شود. لازم به ذکر است در عمل به این گیره‌ها کفشک (Gripper) اطلاق می‌شود.

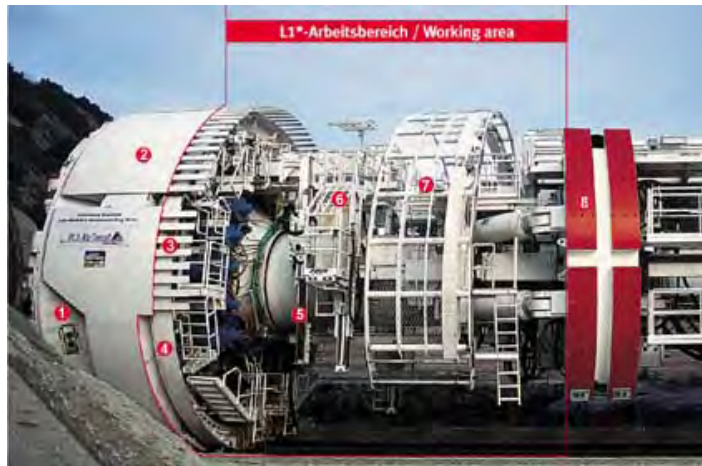
۱- ماشین با دو جفت گیره که یک جفت در جلو و جفت دیگر در عقب بدنه اصلی قرار دارد، تجهیز می‌شود که اصطلاحاً به آن تی بی ام دو گیره ای گفته می‌شود.

۲- ماشین یک کفشک در زیر سر مته حفار و یک جفت گیره در عقب آن دارد که به آن تی بی ام تک گیره ای می‌گویند. تی بی ام تک گیره ای بهتر قادر است که در قوس‌ها حفاری کند. اما جایی که خاکش ناپایدار باشد، جلوی آن نشست می‌کند. در این گونه موارد، تی بی ام دو گیره ای مناسب تر است.



تی بی ام باز دو گیره‌ای

شکل ۳-۱۲- تی بی ام باز تک گیره‌ای



شکل ۳-۱۳. تی بی ام باز (بدون سپر) که در آن کفشکهای تکیه به دیواره مشخص شده است.

### تی بی ام صخره ای سپردار:

در مواقعی صخره ممکن است بسیار سخت و بریدن آن مشکل باشد، اما این موضوع دلیل بر پایدار بودن آن پس از حفاری نمی‌باشد. برای این گونه صخره‌ها که عموماً خرد شده یا قطعه قطعه شده‌اند، تی بی ام باز که مقاومتی در برابر تغییرات شکل جداره تونل ندارد، توصیه نمی‌شود و وجود سپر نه تنها برای باز نگه داشتن تونل، بلکه برای حفظ دستگاه و پرسنل آن از ریزش سنگ و خسارات احتمالی الزامی است. مزیت دیگر سپر دار بودن ماشین، توزیع بهتر وزن آن نسبت به حالت باز است. انگیزه اولیه به وجود آمدن تی بی ام صخره ای سپردار، ترکیب خواص تی بی ام صخره ای باز با سپردار خاک سست و در واقع قرار دادن تی بی ام صخره ای داخل سپر تی بی ام خاک سست بود که بنا به نیاز به وجود آمد و حتی در مواردی لاینینگ نیز در این مدل وجود دارد.



شکل ۳-۳-۱۴. نمونه‌هایی از تی بی ام های سپردار صخره‌ای

### تی بی ام صخره ای تک سپره:

این دستگاه قادر است در محیط‌های سنگی پایدار و غیر پایدار و در محیط‌های خاکی کار کند. اما چون بر خلاف تی بی ام صخره ای باز، با گیره به اطراف تونل متصل نمی‌شود و مانند تی بی ام های خاک سست وزنش روی سپر توزیع شده، در تمام حالات، حتی جایی که از نظر پایداری سازه‌ای نیازی به لاینینگ نداریم، باید به دلیل نیاز به لاینینگ برای تکیه دستگاه و فشار به جلو لاینینگ انجام شود.

### تی بی ام صخره ای دو سپره:

این نوع تی بی ام حالت پیشرفته تی بی ام صخره‌ای تک سپره است و علاوه بر سپر دارای گیره نیز می‌باشد. گیره‌ها درون سپر دیگری قرار می‌گیرند که این سپر می‌تواند به صورت تلسکوپی جمع شده و دستگاه با گیره‌هایش کار کند (مانند تی بی ام باز) و یا گیره‌ها جمع شوند و سپر تلسکوپی بیرون آمده و دستگاه شکل تی بی ام تک سپره در آید. مزیت این دستگاه نسبت به تی بی ام صخره ای تک سپره این است که در جایی که از نظر پایداری تونل احتیاجی به لاینینگ نیست، برای کارکرد دستگاه نیازی به آن نیست. اگر چه هزینه اولیه بیشتری به علت گرانتر بودن دستگاه باید پردازیم، اما در اکثر پروژه‌ها این هزینه با کاهش هزینه لاینینگ جبران می‌شود.

### ۳-۲-۳- تی بی ام های ترکیبی:

همان طور که تی بی ام های صخره ای سپردار از ترکیب تی بی ام های صخره‌ای باز با سپردار خاک سست به وجود آمدند، همچنان با افزایش کاربرد تی بی ام ها، نوع های ترکیبی جدیدتری به وجود می‌آیند که هدف اصلی آنها توانایی کار کردن در شرایط

متغیر زمین است. از جمله این ماشین‌های ترکیبی تی بی ام به کار رفته در قسمت فرانسوی کانال مانس بود که احتمال وجود فشار زیاد آب در آن وجود داشت. ماشین مورد استفاده ترکیبی از تی بی ام صخره‌ای سپردار و دوغابی بود. از آنجا که شرایط زمین حفاری هیچ‌گاه کاملاً مشخص نیست، کاربرد این تی بی ام‌ها در حال افزایش است.

### ۳-۳-۳- قسمت‌های مختلف تی بی ام

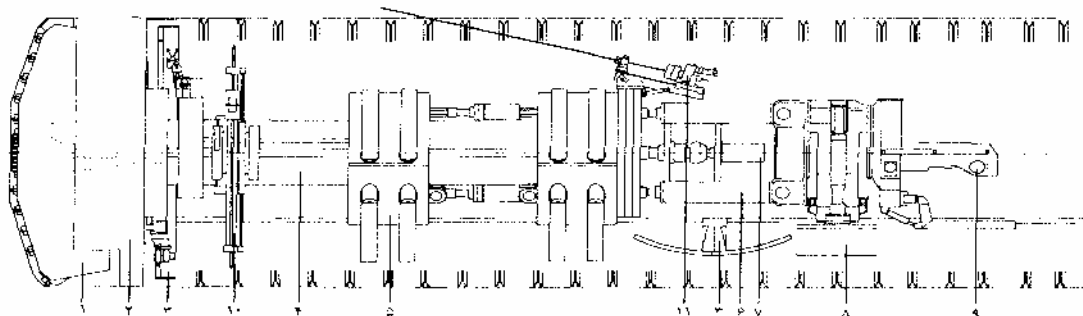
به صورت کلی و بر اساس سازنده و نوع تی بی ام، اجزای این دستگاه به ترتیب از جلو به عقب به شرح زیر است، البته در برخی انواع این دستگاه برخی قطعات حذف یا تغییر می‌کنند.

۱. سر مته حفار که بر روی آن دندانه‌های برنده قرار دارد یا دیسکی که برای برش سنگ به کار می‌رود.
۲. بالا برنده نخاله که آن را روی تسمه نقاله اولیه می‌ریزد و نخاله به وسیله آن به سمت انتهای دستگاه جهت تخلیه می‌رود.
۳. سپر استوانه‌ای شکل فلزی که قطر آن لزوماً به اندازه قطر تونل می‌باشد و در انتهای آن سیستم لاینینگ یا چسباندن آستر آماده وجود دارد.
۴. گیره‌ها و کفشک‌هایی که پایداری دستگاه و عدم چرخش آن در هنگام حفاری را ناشی می‌شوند.
۵. سیلندرهای فشاری (معمولاً هیدرولیکی) که باعث وجود فشار روی سر مته می‌شوند.
۶. بخش کنترل دستگاه
۷. بازوهای تکیه‌گاهی عقبی
۸. چکش‌های قابل باز و بسته شدن هیدرولیکی که در مقابل آستر یا سطح تونل مقاومت کرده و نیروی فشاری لازم برای جلو رفتن دستگاه را تامین می‌کند.
۹. موتور یا موتورهای که معمولاً الکتریکی اند، برای کار کردن کلیه اجزای دستگاه علاوه بر موارد نامبرده، آیت‌های زیر بصورت جانبی ممکن است روی برخی تی بی ام‌ها موجود باشد:
  ۱. سیستم راهنمایی کننده لیزری
  ۲. آب، برای خنک کردن اجزای دستگاه
  ۳. هوای فشرده، برای سوراخ کردن سنگ‌ها و راک-بالت
  ۴. سیستم تهویه، برای داشتن هوای سالم در داخل تونل
  ۵. ریل، برای جابجایی مواد، نخاله و پرسنل
  ۶. کامیون که برای جابجایی نخاله در تونل‌های با قطر زیاد و طول کم مقرون به صرفه است.
  ۷. تسمه نقاله، برای انتقال نقاله از ته دستگاه به خارج از تونل
  ۸. سیستم پمپاژ، برای خارج کردن نخاله‌ها به صورت مخلوط در آب یا گل
  ۹. سیستم‌های ساپورت گذاری تونل نظیر سیستم حمل و نصب سگمنتهای بتنی پیش ساخته



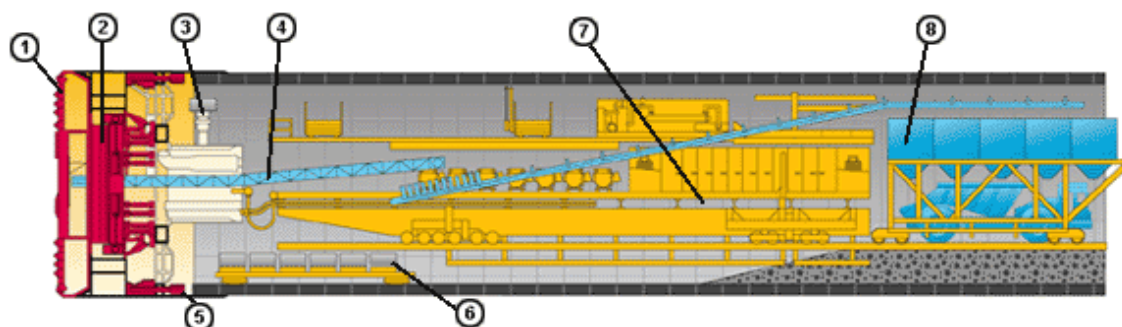
شکل ۳-۳-۱۵: سر مته حفاری تی بی ام

### ۳-۳-۱- قسمت‌های اصلی تی بی ام باز



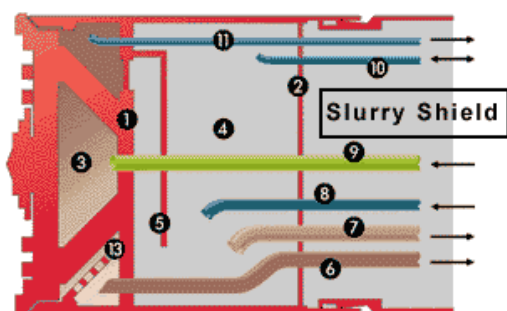
شکل ۳-۳-۱۶: قسمت‌های مختلف تی بی ام باز: ۱. سر مته اصلی، ۲. سپر محافظ سر مته با تنظیم هیدرولیکی، ۳. سیستم ایجاد توازن و جابجایی در جلو، ۴. بدنه داخلی، ۵. بدنه خارجی (تشکیل شده از دو قطعه کفشک جک و سیلندرهای قابل تنظیم هیدرولیکی)، ۶. سیلندرهای هیدرولیکی جلوبرنده، ۷. نیروی محرکه سر مته دورانی، ۸. سیستم ایجاد توازن در انتها، ۹. نوار نقاله، ۱۰. دستگاه حفاری جهت ایجاد گمانه‌های سقفی، ۱۱. ماشین حفاری برای تحکیم سنگ‌های شکسته شده

### ۳-۳-۲- قسمت‌های اصلی تی بی ام صخره‌ای سخت



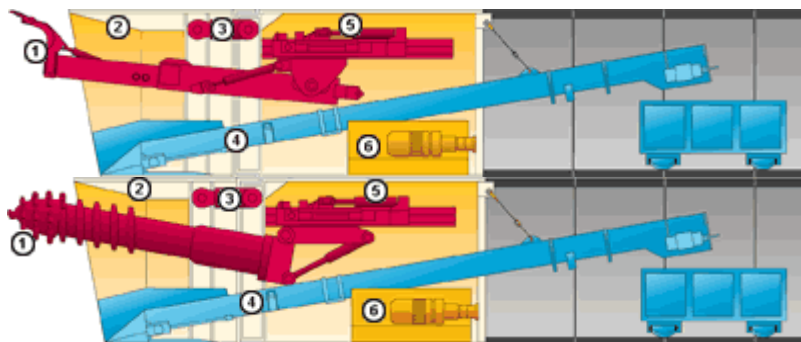
شکل ۳-۳-۱۷: قسمت‌های تی بی ام صخره‌ای: ۱. سر مته حفار صخره، ۲. مولد قوای محرکه، ۳. سیلندر فشاری، ۴. نصب کننده لایه آستر، ۵. تسمه نقاله اولیه، ۶. انتقال دهنده قطعات پیش ساخته آستر، ۷. تعویض کننده دنده الکتریکی، ۸. تسمه نقاله ثانویه

۳-۳-۳-۳- قسمتهای اصلی تی بی ام دوغابی



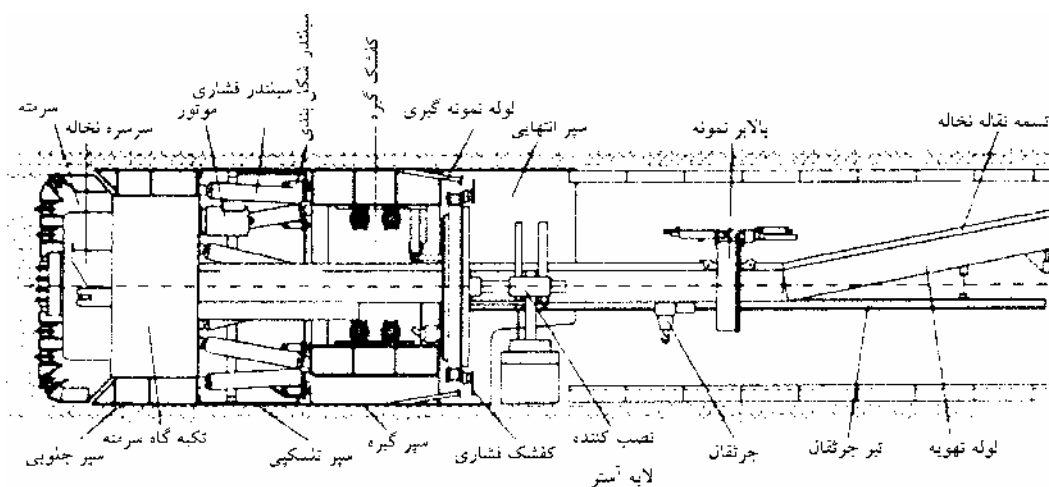
شکل ۳-۳-۱۸. قسمتهای اصلی تی بی ام سپردار دوغابی : ۱. دیوار غرقاب ۲. دیواره تحت فشار ۳. اتافک پیشرونده ۴. اتافک تحت فشار ۵. لوله ارتباط ۶. لوله انتقال دوغاب ۷. لوله نقاله اتافک تحت فشار ۸. لوله تامین اتافک تحت فشار ۹. لوله تامین اتافک پیشرونده ۱۰. لوله تامین هوای فشرده ۱۱. تهویه اتافک پیشرونده ۱۲. پرده حفاظت از هوای فشرده درون اتافک ۱۳. سرند مکش

۳-۳-۳-۴- قسمتهای اصلی تی بی ام اکسکویتور



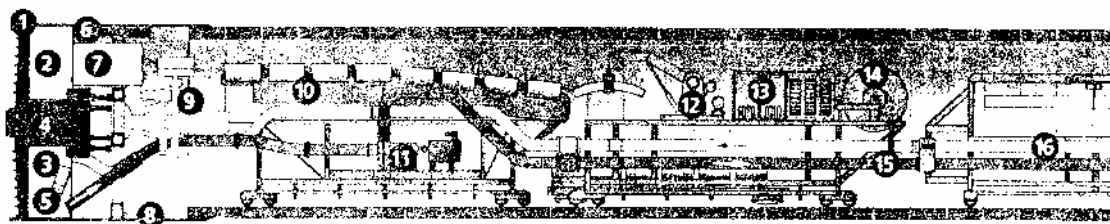
شکل ۳-۳-۱۹. قسمتهای اصلی تی بی ام اکسکویتور : ۱. بازوی حفار (ردهدر یا بیل) ۲. سپر ۳. سیلندر متحرک ۴. تسمه نقاله ۵. بازوی محرک ۶. بک آب نیروی محرکه (موتور و هیدرولیک)

۳-۳-۳-۵- قسمتهای اصلی تی بی ام دو سپره



شکل ۳-۳-۲۰: نمونه ای از تی بی ام صخره ای دو سپره

## ۳-۳-۶- قسمتهای اصلی تی بی ام ترکیبی



شکل ۳-۳-۲۱- نمونه ای از تی بی ام ترکیبی تونل مانس: ۱. سرمته حفار ۲. مخزن هوای ۳. دوغاب بنتونیت ۴. مولد قوای محرکه ۵. سنگ خرد کن ۶. سیلندر فشاری ۷. قفل هوا ۸. سیلندر هدایت ۹. نصب کننده لایه آستر ۱۰. تسمه نقاله انتقال قطعه های پیش ساخته آستر ۱۱. پمپ دوغاب ۱۲. جرثقیل قطعات آستر ۱۳. پنل الکتریکی اصلی ۱۴. قرقره کابل ۱۵. خط تخلیه ۱۶. خط تغذیه

## ۳-۳-۷- برخی تصاویر به منظور گویا شدن قسمتهای اصلی تی بی ام



شکل ۳-۳-۲۲. کاتر دستگاه که در حقیقت قطعه متحرک جلوبرنده دستگاه بوده و به کمک شفت مرکزی خود و با استفاده از نیروی برق جبهه کار را تراشیده و حرکت می کند به رنگ قرمز دیده می شود. این کاتر تنها در یک جهت حرکت می کند. در این کاتر دیسکهای برنده به تعداد ۲۹ عدد از جنس فولاد مخصوص که برای سنگهای سخت کاربرد دارد (هرکدام ۲۵ تن فشار را تحمل می کند) و همچنین ناخنهای خراشنده که برای حفاری در زمینهای نرم و نیز انتقال مواد نخاله به پشت کاتر به کار می رود وجود دارد. نکته ای که در چیدمان و آرایش این ناخنها و دیسکها وجود دارد و در شکل نیز مشاهده می شود، استقرار این قطعات به صورت نامتقارن است. از آنجا که باید مرکز ثقل دقیقاً بر روی شفت قرار گرفته و هرگونه خروج محوری باعث گردش نامتوازن کاتر می شود که با توجه به وزن کاتر و فشار وارد بر آن می تواند باعث استهلاک بسیار سریع دستگاه شود. سرعت گردش کاتر ۹/۸ دور در دقیقه است.



شکل ۳-۳-۲۳. دیسکها و ناخنهای برنده کاتر دستگاه از نزدیک، عمر این دیسکها در صورتی که از جنس با کیفیت باشد، چیزی در حدود ۳۰۰ تا ۴۰۰ متر حفاری است. باز کردن و تعویض آنها باید به صورت دستی انجام شود و روال کار به این صورت است که شخص از دریچه ای از اتاقک کلگی به پشت کاتر راه دارد، وارد شده و اقدام به تعویض این قطعات می کند. مشکلی که در این راه وجود دارد این است که اولاً بازدید ساییدگی باید به صورت چشمی انجام شود و همچنین در زمانی که آب در جلوی دستگاه وجود داشته باشد (که اغلب همین طور است) متصدی تعویض باید با لباس غواصی! اقدام به این کار کند.



شکل ۳-۳-۲۴. افشانه‌های تزریق فوم نصب شده بر روی کاتر. این افشانه در زمانی که مواد جلوی کاتر از انسجام و پیوستگی کافی برخوردار نباشند، به کار رفته و از آن موادی کف مانند به جبهه کاری تزریق می‌شود تا به صورت موقت بتواند چسبندگی مصنوعی ایجاد کرده و جبهه کاری را نگهداری نماید. تعداد آنها ۴ عدد است.

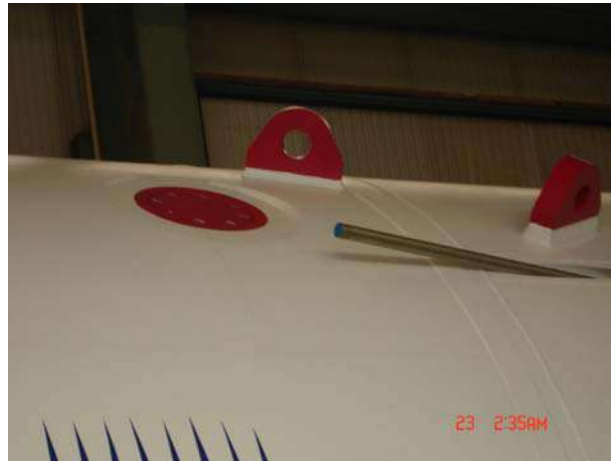


شکل ۳-۳-۲۵. ابتدای حلزونی انتقال مصالح حاصل از حفاری از پشت کاتر به تسمه نقاله. این تسمه نقاله در تست بسیار با صدای گوشخراش و به سختی و با ارتعاش فراوان گردش می‌کرد که افراد کارخانه علت آن را به نو بودن دستگاه و لزوم آبیندی مرتبط دانستند.



شکل ۳-۳-۲۶. محل مفصل کلگی دستگاه از سیلندر جلویی که به Steering Cylinder معروف است. از محل این مفصل که در میانه سپر محافظ اتاقک کلگی قرار دارد، ابتدای دستگاه می‌تواند به کمک جکهای تعبیه شده درون اتاقک در هر یک از چهار جهت بالا، پایین، چپ و راست، با مقدار ۳۰۰ میلی متر زاویه بگیرد و به این ترتیب جهت خود را تنظیم یا اصلاح نماید. قابل ذکر اینکه به دلیل صلیبیت این دستگاه حداقل شعاع گردش این دستگاه ۲۵۰ متر می‌باشد.





شکل ۳-۳-۲۷. محل گریپرها و سوراخهای حفاری تعبیه شده در بدنه سپر دستگاه. سه عدد گریپر که به صورت دایره‌های قرمز رنگ مشخص شده‌اند، با فشار به بدنه تونل چسبیده و وظیفه توازن و نگهداری دستگاه را به عهده دارند. از لوله‌های حفاری می‌توان برای مغزه گیری و تزریق تحکیمی و تماسی استفاده کرد.



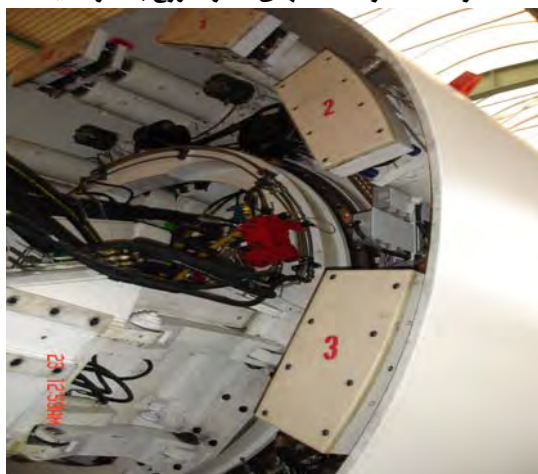
شکل ۳-۳-۲۸. نمای کلگی دستگاه از پشت. محل مفصل کلگی، گریپر فوقانی و سوراخهای حفاری تعبیه شده در بدنه به خوبی پیداست. همچنین جکهای انتهایی دستگاه که با فشار وارد کردن به سگمنتهای بتنی نصب شده دستگاه را به جلو حرکت می‌دهد، در عقب اتاقک قابل مشاهده است.



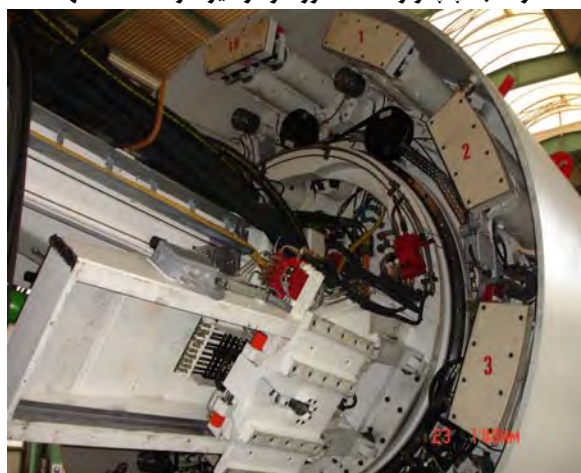
شکل ۳-۳-۲۹. دو دستگاه حفاری دورانی و ضربه‌ای که در دو دستگاه جداگانه بر روی یک بازوی قابل حرکت نصب شده‌اند. این بازو می‌تواند در چرخش ۳۶۰ درجه‌ای در تمام جهت گردش کرده و از سوراخهای مشخص شده در شکل‌های ۸ و ۹ اقدام به حفاری نماید. از دستگاه دورانی می‌توان برای مقاصد مغزه گیری تا عمق ۵۰ تا ۶۰ متر و با سرعت تا ۶ تا ۱۰ متر در ساعت (بسته به نوع سنگ) به قطر ثابت ۵۰ میلی‌متر و از دستگاه ضربه‌ای به منظور حفاری برای تزریق یا بولت گذاری تا عمق ۴۰ متر و با سرعت پیشروی ۰/۵ تا ۱/۲۵ متر در دقیقه استفاده می‌شود.



شکل ۳-۳-۳۰. در این تصویر محل ابتدای سوراخ حفاری که از بدنه دستگاه خارج می‌شود، دیده می‌شود. هر یک از دستگاههای دورانی یا ضربه ای می‌تواند در مقابل این سوراخها قرار گرفته و اقدام به حفاری بنماید. نکته مهم این است که برای انجام این حفاریها لازم است دستگاه متوقف شده و دستگاههای حفار شروع به کار نمایند.



شکل ۳-۳-۳۱. جکهای تکیه کننده بر سگمنهای بتنی که دستگاه را به جلو هل می‌دهند. این جکها هر کدام دارای کنترل جداگانه بوده و از کابین هدایت می‌شوند. به این ترتیب از این قسمت و با وارد آوردن فشار نامتقارن می‌توان مسیر دستگاه را تنظیم کرد. این جکها تا مقدار محدودی قابلیت انحراف به چپ و راست محور خود را نیز دارند. تعداد آنها ۱۰ عدد است.



شکل ۳-۳-۳۲. بازوی کارگذاری سگمنت به همراه رینگی که بر روی آن یک و نیم دور گردش می‌کند. این بازو توانایی گردش دایروی و حرکت در جهت شعاعی را دارا بود.



شکل ۳-۳-۲۳. بازوی جایگذاری سگمنتهای بتنی



شکل ۳-۳-۲۴. جرثقیل ۲۰ تن حمل سگمنت بتنی



شکل ۳-۳-۲۵. کابین کنترل دستگاه واقع در یک آب دستگاه. لازم به ذکر است اپراتور در این قسمت صرفاً کنترل حرکت دستگاه و کاتر را بر عهده دارد و به دلایل ایمنی و عدم دید کافی کنترل بخش سگمنت گذاری به صورت دستی و از نزدیکی بازوی مربوطه انجام می‌شود.



شکل ۳-۳-۳۶. صفحه اصلی نشاندهنده حرکت دستگاه در راستای مورد نظر که میزان انحراف را از مسیر که با ردیاب لیزری کنترل می‌شود، مشخص می‌کند.



شکل ۳-۳-۳۷. فضای داخلی اتاقک جلویی کلگی. در تصویر موتورهای نصب شده دیده می‌شود.

### ۳-۳-۴- عملکرد تی بی ام در انواع خاک و سنگ

#### ملاحظات زمین شناسی:

پارامترهای اصلی زمین شناسی که همیشه برای یک پروژه تی بی ام بررسی می‌شوند، برش پذیری و پایداری خاک است. برش پذیری تعیین کننده نوع وسایل حفر و همچنین مقدار توان لازم برای کار بر حسب قطر تونل می‌باشد. سخت بودن سنگ مورد حفاری که سرعت حفاری را کم می‌کند و هزینه آن را افزایش می‌دهد به طوری که در ساختارهای سخت تر از ۳۰۰۰۰ PSI به علت بالا بودن هزینه از روش انفجاری استفاده می‌شود. پایداری، تعیین کننده نوع تکیه گاه (پایدار کننده) مصرفی است. یعنی این که آیا تی بی ام به تنهایی می‌تواند در محیط کار کند یا اینکه برای جلوگیری از ریزش تونل باید لاینینگ ایجاد کنند. خاک ناپایدار در هنگام حفاری ریزش کرده (خاک رونده) و سر مته را فرا گرفته و آن را خفه می‌کند.

به جز دو مورد بالا، ملاحظات دیگری از جمله خطر رانش زمین، مقادیر غیر عادی آب تحت فشار (از جمله در کارست ها) و وجود متان در پروژه های خاص باید مورد مطالعه قرار گیرند. از جمله راه های شناسایی و پیشگیری این خطرات، حفر گمانه است. همچنین خاک های سست یا دارای آب ممکن است با تزریق دوغاب تثبیت شود. شناسایی دقیق عوامل زمین شناسی محیط و مشکلات ناشی از آن، در انتخاب گونه مناسب تی بی ام موثر است. بدین ترتیب که ساده ترین نوع تی بی ام در صخره سخت استفاده می شود، اما در غیر این صورت باید از تی بی ام دارای سپر که قادر به ساخت لاینینگ همزمان با حفاری می باشد استفاده شود. در هر دو حالت خطر نشت متان وجود دارد که دستگاه معمولاً با یک سیستم هشدار دهنده متان تجهیز می شود.



شکل ۳-۳-۳۸- مقطع نهایی تونل حفاری شده توسط تی بی ام با لاینینگ پیش ساخته

در جدول ۳-۳-۲ ساختارهای زمین از نظر سختی به چهار دسته تقسیم می شوند. تی بی ام قادر است که تقریباً در هر نوع خاک و سنگی حفاری کند، اما نکته مهم این است که با انتخاب گونه درست آن، با حداقل هزینه، پروژه را انجام دهیم. اگر در تمام مسیر تونل، ساختار حفاری از نوع خاک سست بوده و صخره سخت نداشته باشد، طبیعتاً استفاده از تی بی ام های خاک سست مناسب تر است. بدین ترتیب که اگر خاک حفاری از لای، ماسه و یا شن همراه با آب زیر زمینی تشکیل شده، تی بی ام های ای پی بی و دوغابی انتخاب مناسبی هستند. اگر خاک حفاری خشک است، ممکن است بتوان با تزریق آب از بالا و مرطوب کردن آن هزینه حفاری را کاهش داد. سرعت حفاری در خاک های آبرفتی بسیار زیادتر از انواع دیگر است. اگر خاک حفاری رسی باشد، اکسکاویتور سپردار به صرفه تر خواهد بود اما سرعت حفاری اش کمتر است. این دستگاه بیشتر برای حفر تونل داخل شهرهایی که خاکشان آبرفتی است، استفاده می شود. اگر ساختار حفاری تماماً از نوع سنگی بدون گسل و خردشدگی و کاملاً پایدار باشد، می توان از تی بی ام صخره ای باز (بدون سپر) استفاده کرد. ولی اگر ترکیبی از سنگ پایدار و خرد شده یا خاک سست داشته باشیم، از تی بی ام صخره ای سپردار استفاده می کنیم زیرا وجود گسل ممکن است باعث پایین آمدن سنگ ها بر روی دستگاه شود.

جدول ۳-۳-۲ طبقه بندی ساختارهای زمین شناسی

اسامی برخی ساختارها	مقاومت فشاری (PSI)	طبقه بندی
شل- رس	۶۰۰۰	سست
دولومیت- ماسه سنگ- مرمر	۶۰۰۰-۱۲۰۰۰	متوسط
سنگ آهک- گنیس گرانیت	۱۲۰۰۰-۲۵۰۰۰	نیمه سخت
کوارتز- دیوریت	۲۵۰۰۰-۳۰۰۰۰	سخت

### ۳-۴-۳- اوگر

#### ۳-۴-۱- معرفی، موارد استعمال، مشخصات فنی، قدرت و ظرفیت

اوگرها مته‌های دورانی هستند که از صفحه فولادی مارپیچ که به دور لوله‌ای مرکزی متصل شده ساخته شده‌اند. این مته مارپیچی اوگر نامیده می‌شود. در اوگر کار حفاری به کمک یک مارپیچ حلزونی دورانی انجام می‌شود که نیروی محرکه دورانی آن توسط موتور سوار شده بر آن (برقی یا هیدرولیکی) که گاهی نیز از موتور کامیون یا تراکتور بهره گرفته شده است، به حرکت در می‌آید. از این ماشین اغلب در حفر چال‌های قائم استفاده می‌شود. با این وجود این ماشین حفاری می‌تواند کار حفاری را تحت زاویه‌ای با انحراف از شاقول نیز به سمت پایین انجام دهد و در حقیقت یک مته ستونی بزرگ محسوب می‌شود.

مقاومت در برابر حفاری و یا کنترل نرخ نفوذ سیستم جلو برنده مانع از نفوذ مارپیچ متناسب با سرعت چرخش آن می‌شود. پره‌ها (flights) متناسب با طول سیستم‌های جلو برنده ساخته می‌شوند و با پین به یکدیگر متصل می‌شوند. شکل ۳-۴-۱ یک نمونه از این ماشین را نشان می‌دهد.



شکل ۳-۴-۱- یک نمونه از اوگر

اجزای اوگرهای قائم تا اندازه‌ای شبیه به مته‌های حفاری دورانی هستند. زیرا آنها کلگی دورانی دارند که به بالای میله حفاری متصل شده است. در انتهای پایینی اوگر دندان‌هایی تعبیه شده تا به نفوذ اوگر به زمین کمک نماید. یک کفشک در انتهای میله تعبیه شده تا از ورود خاک به داخل میله جلوگیری نماید. از مزایای این ماشین حفاری این است که دست خوردگی در خاک فقط پیرامون چال حفر شده ایجاد می‌شود و فواصل دورتر از چال دچار هیچ نوع تاثیری نمی‌شوند. اوگرها گاهی از قلاب دکل جرثقیلها آویزان می‌شوند و کل مجموعه با جرثقیل به حرکت در می‌آید. نیروی محرکه جرثقیل موتور دیزلی و نیروی محرکه دکل و سایر اجزا هیدرولیک است.

در این حفاری هیچ نوع ضربه یا لرزش وجود ندارد و در حقیقت ماشین آلودگی صوتی بسیار ناچیزی ایجاد می‌نماید. یکی از ویژگیهای حفاری با اوگر استفاده از آن در مجاورت محل‌های مسکونی و سازه‌های شهری (مانند مترو) است و دلیل آن حفاری بدون تغییر در تراکم خاک موجود و عدم ایجاد سر و صدا هنگام حفاری است. از ویژگیهای دیگر حفاری با اوگر عدم استفاده از بنتونیت یا هر نوع گل حفاری در این نوع حفاری است که این ویژگی باعث کاهش فضای کارگاهی مورد نیاز برای عملیات حفاری است.

در این مته مواد حفر شده با فشار آب یا هوا از چاه خارج نمی‌شوند، بلکه با دوران معکوس مته ماریپیچ و بیرون کشیدن مته ماریپیچ در فواصل معین، مواد حفر شده از روی تیغه مته تخلیه می‌شوند. با عمیق تر شدن چاه حفاری می‌توان اوگرهای بعدی را به مته ماریپیچ متصل کرد.

از منظر مهندسی، اوگرها در حقیقت مته‌های خاک نرم تا متوسط بوده و قابلیت حفاری در سنگ را ندارند و می‌توانند برای حفاری در بسترهای آبرفتی نرم یا با مقاومت متوسط از قبیل شیل (shale)، سنگ آهکی نرم و ماسه سنگ نیز استفاده شوند. برای حفاری تنها بایستی سرمته مخصوص به اوگر اضافه شود. شکل ۳-۴-۲ یک نمونه اوگر برای حفاری خاک و شکل ۳-۴-۳ یک نمونه اوگر برای حفاری سخت را نشان می‌دهد.

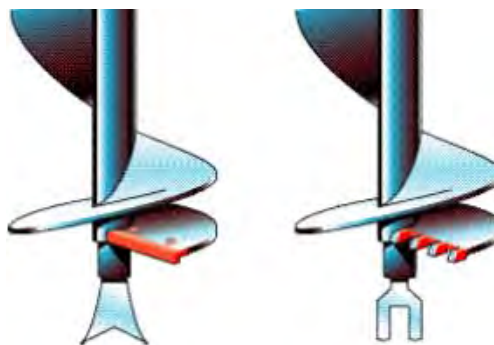


شکل ۳-۴-۳- اوگر سنگ نرم



شکل ۳-۴-۲- اوگر خاک

سرمته‌های استفاده شده از نوع سرمته‌های تیغه دار یا سرمته‌های دم ماهی هستند. دندانه‌ها که انگشت (finger) نامیده می‌شوند معمولاً قابل جدا شدن هستند. لبه‌های برشی از فولاد سخت یا آلیاژ کاربید تنگستن ساخته می‌شوند. این سرمته‌ها ممکن است پوششی از کرم یا کاربید داشته باشند. شکل ۳-۴-۴ سرمته تیغه دار و دم ماهی را نشان می‌دهد.



شکل ۳-۴-۴- سرمته تیغه دار و سرمته دم ماهی بر روی اوگر

در حال حاضر شرکت های مختلفی اوگر تولید می کنند که از آن جمله می توان به WIRTH, Gaggiotti, LIEBHERR, BAUER, Tomer, TREVI و Atlantic Drill اشاره نمود.

### ۳-۴-۱-۱- موارد استعمال:

به صورت کلی اوگرها در اکتشافات معدنی، چالهای آتشیاری، چالهای زهکشی، لوله گذاری، شمع کوبی، تیر یا دکل کوبی، مجراهای آب در زیر خاکریزها و روسازی ها و بسیاری اهداف دیگر به کار می رود. در ادامه کاربردهای اساسی اوگر نام برده می شود.

- برای حفر چال در خاکهای با مقاومت پایین یا متوسط در خاکهای خشک یا اشباع، خاکهای چسبنده یا دانه‌ای، بسترهای سنگی نرم (خاکسترهای آتشفشانی، ماسه سنگ و غیره)، در زمین‌های شنی، ماسه ای و رسی به عنوان مثال برای حفر چال سواحل از اوگر استفاده می شود.

- حفر چال برای عملیات شمع کوبی برای پی ها (foundation pile)
- حفر چال برای عملیات شمع کوبی برای دیوارهای حائل (secant pile walls drilling)
- حفر چالهای تزریقی
- کاربرد اوگر در کارهای آزمایشگاهی برای نمونه گیری در انواع خاک ها
- برای تهیه نیمرخ ممتد در خاک های دانه ای در بالای تراز آب زیر زمینی
- برای حفاری چاه‌های آب

### ۳-۴-۱-۲- مشخصات فنی:

اوگرها بسته به نوع خاک، عمق حفاری، شرایط محل حفاری و غیره می توانند در انواع گوناگون با قابلیت‌های مختلف ساخته شوند. در جدول ۳-۴-۱ مشخصات فنی اوگر و تجهیزات مرتبط با آن گردآوری شده است.

جدول ۳-۴-۱- مشخصات فنی اوگر

مشخصات فنی	حداقل	حداکثر
قدرت موتور	۱۳۰ HP	۳۶۰ HP
دور موتور	۱۸۰۰ rpm	۲۶۰۰ rpm
تعداد سیلندر موتور	۶	۱۰
ظرفیت باک	۲۹۵ Lit.	۷۰۰ Lit.
وزن	۲۳.۸ ton	۷۲ton
فشار سیستم هیدرولیک	۲۵۰ bar	۳۲۰ bar
ظرفیت مخزن روغن هیدرولیک	۳۰۰ Lit.	۷۰۰ Lit.
نیروی بکسل جرتقبل	۲۴۰ kN	۵۵۰ kN
سرعت حرکت	۱.۴ km/hr	۲.۷ km/hr
قطر داخلی لوله اوگر	۸۰ mm	۱۲۵ mm
قطر حفاری	۲۰ Cm	۲ m تا
عمق حفاری	۱m	۷۵m
نیروی کششی وینچ	۵۵ kN	۲۰۰ kN



۱۵۰m/min	۱۸m/min	سرعت حرکت کابل وینچ
۳۰ mm	۱۰ mm	قطر کابل وینچ
۲۷۰ rpm	۸ rpm	سرعت دوران میله
۴۰۰ kN.m	۸۶.۶ kN.m	گشتاور
۲۳ m	۱۸ m	طول ماشین (برای حمل و نقل)
۳.۸ m	۲.۷ m	عرض ماشین
۵.۴۴ m	۴.۱۰ m	طول چرخ زنجیری
۰.۶ m	۰.۴۵ m	عرض چرخ زنجیری
۶۲ m	۱۲ m	طول دکل
۳.۴۸ m	۳.۰۸ m	ارتفاع کابین
۱۲.۱۸ m	۷.۳۴ m	ارتفاع چرخ دنده دورانی از زمین
۷۰ rpm	۴۰ rpm	سرعت چرخ دنده دورانی
۱۴۰ kN.m	۹۳.۴ kN.m	گشتاور چرخ دنده دورانی
۱۸ درجه	۳.۷ درجه	انحراف دکل از حال قائم
۲۵۰ kN	۱۵۰ kN	نیروی کششی میله حفاری
۳۰۰ kN	۱۵۰ kN	نیروی فشاری میله حفاری
۱۴m/min	۶m/min	سرعت حرکت میله حفاری

### ۳-۴-۱-۳- ظرفیت

اوگرها برای حفاری از قطر ۲۰ سانتیمتر تا ۲ متر ساخته می‌شوند. برخی از آنها بدون نیاز به یک ماشین دیگر توسط یک متصدی به صورت دستی قابل استفاده است. در حالی که بعضی از آنها به جرثقیل‌های سنگین نیاز دارند. قاعده این است که حداکثر عمق حفاری رابطه معکوس با قطر اوگر دارد. به عنوان مثال اگر یک ماشین یک چال با قطر ۳۰ cm و عمق ۱۵/۵ m حفر نماید، نایستی انتظار داشت که با اوگری با قطر ۶۰ cm بیش از عمق ۷/۷۵ m حفاری نمود.

ظرفیت با افزایش قطر و عمق چال کاهش می‌یابد. سرعت حفاری با توجه به توان ماشین، قطر چال، نوع خاک و مهارت اپراتور متغیر است. یک ماشین بزرگ ممکن است بتواند یک سرتمه کوچک را در زمین سخت با سرعت بسیار زیاد فرو برد و عمده زمان تلف شده در هنگام اضافه نمودن اوگرهای بعدی باشد.

هنگامی که با استفاده از اوگر بتن تازه به چال تزریق می‌شود، نیروی اعمال شده حاصلضرب فشار در سطح مقطع چال می‌باشد. شدت نیروی کششی اوگر به سمت بالا متناسب با حاصلضرب فشار بتن در زیر اوگر و مساحت موثر زیر آن است. در حفاری‌های معمولی سطح موثر زیر اوگر مساحت سطح مقطع اوگر منهای سطح مقطع لوله تزریق بتن است. مساحت موثر در طول شمع ثابت است بنابراین نیروی کششی بتن به سمت بالا فقط به فشار بتن بستگی دارد. به عبارت دیگر نیروی کششی اوگر در بالا همان فشار

بتن در پایین است. فشار در پای اوگر ایجاد نمی‌شود، مگر اینکه تماس کامل بتن با اوگر و فشار مثبت بتن وجود داشته باشد. این پدیده (mali effect) نامیده می‌شود.

### ۳-۴-۱-۴- ویژگی‌های کلی اوگر

- دکلی که اوگر بر روی آن قرار می‌گیرد، می‌تواند بر روی انواع مختلفی از جرثقیل‌های هیدرولیکی سوار شود. جرثقیل‌ها از انواع چرخ‌زنجیری هستند. اما می‌توان دکل و اوگرهای کوچکتر را بر روی کامیون نیز نصب کرد.
- دکل‌ها برای شرایط مختلف می‌تواند در اندازه‌های بزرگ، متوسط و کوچک تولید و به کار گرفته شود.
- جرثقیل‌های این دکل‌ها طوری ساخته شده‌اند که برای نصب و پیاده کردن اوگر در کارگاه به ماشین دیگری نیاز ندارند.
- حمل اوگر و جرثقیل مربوط تا کارگاه معمولاً توسط تریلر انجام می‌شود.
- نرخ نفوذ اوگر به درون خاک به دلیل نیروی دورانی و فشاری به سمت پایین نسبتاً بالا است.
- طراحی ماشین به صورت فشرده انجام شده تا کوچکترین اندازه ممکن را داشته باشد.
- ارتفاع ماشین برای حمل و نقل از ۳ تا ۴.۵ متر متغیر است.
- قابلیت حرکت دکل در تمامی جهات وجود دارد.
- بازوی متحرک بر روی تاج دکل برای استفاده در شرایط خاص در نظر گرفته شده است.
- اوگرها دارای دو نوع وینچ هستند دو وینچ هیدرولیکی اصلی با سقوط آزاد و یک وینچ یدکی بر روی جرثقیل نصب می‌شود.
- می‌توان به اوگرها وینچ‌هایی اضافه نمود که از آن برای جابجایی بار در کارگاه از قبیل سبدهای بافته شده از میلگرد، شمع‌های که میگرد آنها بافته شده و غیره استفاده کرد.
- تکیه‌گاه قابل تنظیم دکل باعث مهار آن می‌شود.
- به دلیل ماهیت دورانی حفر چال توسط اوگر نسبت به ماشین‌آلات دیگر آلودگی صوتی و لرزش کمتری تولید می‌شود.
- اندازه‌گیری عمق به صورت الکترونیکی انجام می‌شود.
- این ماشین‌ها طوری ساخته شده‌اند که امکان تبدیل آنها به اوگر ماریچی ممتد وجود دارد.
- حفاری و نصب لوله جدار به صورت همزمان صورت می‌گیرد، چون کنترل الکترونیکی این دو مستقل از یکدیگر هستند.
- یکی از ویژگی‌های مهم اوگرها مقاومت دکل آن در مقابل گشتاور پیچشی است.
- جک‌های هیدرولیکی که برای تراز کردن مورد استفاده قرار می‌گیرد، ممکن است از نوع مکانیکی یا هیدرولیکی باشند.
- موتور جرثقیل‌ها از نوع موتورهای دیزلی با سیستم خنک‌کننده هوا یا آب است.
- سیستم هیدرولیک این ماشین به صورت الکترونیکی کنترل می‌شود.
- اوگر از جمله ماشین‌هایی است که کنترل تمام قسمتهای آن از درون کابین صورت می‌گیرد.
- کابین‌ها طوری طراحی شده‌اند که بهترین دید را برای اپراتور فراهم می‌کنند.
- استفاده از لرزاننده لوله جدار باعث می‌شود تا نسبت به حالتی که لرزاننده در اوگر استفاده نمی‌شود قطر چالها کاهش یابد.

- اوگرهای با قطر زیاد توخالی هستند که از آن برای تزریق بتن به داخل چال حفر شده استفاده می‌شود. شکل ۳-۴-۵ تزریق بتن به درون چال از طریق اوگر را نشان می‌دهد.



شکل ۳-۴-۵- تزریق بتن به درون چال از درون اوگر

### ۳-۴-۱-۵ حفاری قایم با اوگر

در این حفاری اولین کار تراز کردن دقیق ماشین حفاری توسط جک هاست. برای گسترده نمودن وزن ماشین می‌توان از الوارهایی در زیر آن استفاده کرد. در این نوع حفاری هر نوع حرکت ماشین هنگام حفاری ممکن است به شکستن اوگر منجر شود. عملیات حفاری به ترتیب زیر انجام می‌شود: ابتدا سه نظام بالا برده می‌شود و اوگر به انتهای آن متصل می‌گردد. هد برشی نیز به انتهای اوگر متصل شده و به سمت پایین هدایت می‌شود. در این ماشین ممکن است یک هادی برای هدایت قائم اوگر به سمت پایین نیز وجود داشته باشد. این هادی فقط برای اولین اوگر استفاده می‌شود. کلاچ یا شیر هیدرولیکی درگیر می‌شود تا اوگر را به حرکت درآورد.

زمانی که سرته کار حفاری را انجام می‌دهد مواد حاصل از حفاری بر روی تیغه به سطح زمین منتقل می‌شود. این مواد با نیروی گریز از مرکز بیرون آمده و اطراف چال جمع می‌گردد. پس از خارج نمودن اوگر خاکها ممکن است چال را دوباره پر نمایند. برای جلوگیری از این امر پوسته ای در اطراف اوگر نصب می‌شود تا خاک حاصل از حفاری از سوراخ های آن در شعاع دورتری از چال ریخته شود و پس از خارج نمودن اوگر به درون چال ریخته نشود. مواد حاصل از حفاری با استفاده از بیل دستی یا وسایل دیگر از اطراف چال جمع آوری و از محل خارج می‌شود.

اضافه نمودن اوگرها نیز فرایند زیر را دنبال می‌کند: هنگامی که اوگر درون خاک است عمل حفاری متوقف می‌شود، هادی خارج شده و اوگر باز می‌شود. سه نظام بالا آورده شده، اوگر دیگری به اوگر درون خاک متصل می‌شود و عمل حفاری دوباره ادامه پیدا می‌کند.



شکل ۳-۴-۶- استفاده از اوگر برای حفاری قایم

برای خارج نمودن اوگرها، هنگامی که اوگر به عمق نهایی رسید عمل حفاری متوقف می‌شود، ولی عمل چرخش اوگر ادامه می‌یابد تا چال کاملاً از مواد حفاری تمیز شود. ابتدا آخرین اوگر جدا می‌شود سپس به ترتیب اوگرهای بعدی نیز جدا می‌شوند. پس از خارج نمودن اوگر، هد آن بایستی به دقت بررسی شود تا تیز و در اندازه استاندارد خودش باشد. در غیر این صورت خوردگی هد و تیغه اوگر بیشتر خواهد شد که در نهایت منجر به خم شدن و شکستن اوگر می‌شود.

برای حفر چال بعدی توصیه می‌شود ترتیب اوگرهای استفاده شده متفاوت از چال قبلی باشد. اولین اوگر متصل به هد خوردگی بیشتری نسبت به بقیه خواهد داشت و اگر این اوگر در چندین چال به هد متصل باشد اندازه آن از اوگرهای دیگر کوچکتر می‌شود و به جای بالا آوردن مواد حاصل از حفاری به سمت بالا، باعث توده و متراکم شدن آن در دیواره چال می‌شود. شکل ۶ یک نمونه از اوگر که برای حفاری قایم استفاده می‌شود و بر روی چرثقیل نصب شده است را نشان می‌دهد.

### ۳-۴-۱-۶ حفاری افقی با اوگر:

مته‌های مارپیچ افقی نیز ساخته می‌شوند. این نوع مته برای سنگهای حفاری رسوبی بسیار مناسب است. قطر چالهای این مته از ۱۰۰ تا ۵۰۰ میلی‌متر و عمق آنها ۳۰ تا ۳۵ متفاوت است. با این مته کار حفاری در انواع سنگهای مناسب ارزاتر تمام می‌شود. از این مته در آتشیاری معدن برای سست کردن مواد پوشان معادن روباز و ساخت کانالهای آبیاری نیز استفاده می‌شود و بدین ترتیب امکان انجام حفاری با بیل‌های کششی (دراگ لاین) فراهم می‌گردد. یک از شرکتهای تولید کننده این اوگرها شرکت barbco می‌باشد. در حفاری افقی فریم حفاری به عنوان تکیه گاه اوگر هنگام وارد کردن اوگر به داخل چال استفاده می‌شود. از این نوع چالها به طور گسترده در چالهای آتشیاری افقی برای تخلیه مواد معدنی استفاده می‌شود. زمانی که ماشین در محل مستقر شد جک های آن ارتفاع و زاویه مناسب حفاری را تنظیم می‌کنند.

عمل حفاری به این صورت انجام می‌گیرد که ابتدا سه نظام باز شده و یک اوگر به آن متصل می‌شود و با جلو بردن آن عمل حفاری شروع می‌شود. برای اوگر بعدی عمل حفاری متوقف می‌شود، ماشین به سمت عقب حرکت کرده و اوگر بعدی به آن متصل شده و عمل حفاری ادامه پیدا می‌کند.

پس از رسیدن به عمق حفاری مورد نظر، اوگر به مدت ۲ تا ۳ دقیقه برای خارج کردن مواد حاصل از حفاری به صورت درجا می‌چرخد. برای خارج کردن اوگرها، ابتدا آخرین اوگر با باز کردن اوگر از ماشین جدا می‌شود. سپس ماشین به سمت جلو حرکت و

اوگر بعدی را نیز از چال افقی خارج می‌کند. در این نوع حفاری نیز توصیه می‌شود ترتیب اوگرها در چالهای بعدی تغییر داده شود. شکل ۳-۴-۷ یک نمونه از اوگر که برای حفاری افقی استفاده می‌شود را نشان می‌دهد.



شکل ۳-۴-۷- استفاده از اوگر برای حفاری افقی

یکی از انواع ماشین اوگر افقی اوگر معدن ذغال سنگ است که قطر آن از ۰.۵ تا ۱.۴ متر به طول تا ۷.۵ متر می‌باشد. از ویژگیهای این ماشین هد حفاری مرکب آن است که کاترهای داخلی و خارجی دارند که برای خارج کردن ذغال سنگ نرم به صورت کلوخه با حداقل خرده های ریز به کار می‌رود. مواد حاصل از حفاری توسط ماریپیچ اوگر به سمت عقب هدایت و با تسمه نقاله در کامیون ها بارگیری می‌شوند. جابجایی ماشین از یک چال به چال دیگر توسط خود ماشین بر روی ریل مخصوص خود انجام می‌شود. از این ماشین به طور گسترده ای در حفاری های معادن روباز استفاده می‌شود. در جدول ۳-۴-۲ مشخصات فنی اوگر افقی و تجهیزات مرتبط با آن گردآوری شده است.

جدول ۳-۴-۲- مشخصات فنی اوگر افقی

مشخصات فنی	حداقل	حداکثر
قدرت موتور	۱۹ HP	۲۵۰ HP
دور موتور	۱۶۰۰ rpm	۲۸۰۰ rpm
تعداد سیلندر موتور	۶	۱۰
وزن	۰.۸ ton	۵ ton
قطر حفاری	۰.۳ m	۱.۹ m
سرعت دوران میله	۸ rpm	۵۰ rpm
گشتاور	۸ kN.m	۲۱۰ kN.m
عرض	۰.۸۵ m	۲.۱۵ m
طول	۳ m	۴ m
ارتفاع	۰.۸ m	۲.۲ m

### ۳-۴-۲- انواع اوگر

اوگرها تقسیم بندی های متفاوتی دارند. یک نوع تقسیم بندی مربوط به میله میانی اوگرها می باشد که بر اساس آن اوگرها یا اوگرهای با محور پر هستند یا اوگرهای با محور توخالی. تقسیم بندی دیگر اوگرها بر اساس اوگرهای محفظه ای یا اوگرهای پره ای است. اوگرهای پره ای در دو نوع اوگر پره ای بلند و اوگر پره ای کوتاه (حلزونی ساده، حلزونی مضاعف، تیغه انگشتی و دم ماهی) وجود دارد. برخی از این اوگرها فقط کاربرد آزمایشگاهی دارند. چند نمونه از اوگرهای استفاده شده در کارهای حفاری در زیر شرح داده شده است.

#### ۳-۴-۲-۱ اوگر با میله کلی (Kelly bar module):

قسمت اصلی ماشین قسمت دورانی است که در برابر گشتاور پیچشی بسیار مقاوم است. این بخش بر روی یک غلطک سوار شده است که آزادانه در راستای قائم در امتداد دکل می تواند حرکت کند. دکل نیز مقاومت بالایی در برابر گشتاور پیچشی دارد. این نوع ماشین دارای دو نوع کراود (crowd)، بالابر (hoist)، سیلندر هیدرولیک و سیستم وینچ هستند. نیروی بسیار زیاد کراود و بالابر از طریق سیستم کلی تلسکوپی قابل قفل به ابزار حفاری یا مستقیماً به لوله جداره اعمال می شود.

انواع مختلفی از این نوع اوگرها و تجهیزات مرتبط با آن توسط شرکت wirth با نام تجاری echodrill طراحی و ساخته می شود.

#### ۳-۴-۲-۲ اوگر با لرزاننده لوله (auger with casing oscillator):

لوله محافظ جدار یک لوله توخالی با انتهای باز است که با استفاده از ضربه، ویریه یا دوران به درون چال حفر شده فرستاده می شود تا باعث جلوگیری از ریزش دیواره چال شود. همچنین از این لوله برای آبنند کردن چال حفر شده در محلهایی که امکان ورود آب از دیواره ها به درون چال وجود دارد نیز استفاده می شود. همچنین در چال هایی که در آنها بتن ریزی انجام می شود برای جلوگیری از تماس بتن تازه با خاک از این لوله ها استفاده می شود.



شکل ۳-۴-۸- اوگر با لرزاننده لوله

این سیستم از دکل، غلطک، سیستم اعمال دوران، مکانیسم اعمال فشار به سمت پایین تشکیل شده و توانایی چرخاندن لوله های جدار تا قطر ۴ متر را دارد. برای رسیدن به بهترین نتایج در شرایط دشوار خاک، لرزاننده های لوله جدار مناسبی ساخته شده اند که بر روی زمین قرار می گیرند و توسط نیروی هیدرولیکی جرثقیل کوبیده می شوند. شکل ۸ یک نمونه از این لرزاننده لوله جدار را نشان می دهد.

### ۳-۴-۲-۳- اوگر ماریچی ممتد (continuous flight auger):

این دستگاه سوراخهایی به قطر کوچک تا متوسط حفر می کند. پس از خروج اوگر در مواد با چسبندگی کم یا دانه‌ای و یا بدون چسبندگی، چاه ریزش می کند. از این ماشین برای نصب شمع های (CFA)، شمع دیوارهای حائل با کمترین هزینه و با بیشترین سرعت ممکن استفاده می شود. معمولاً از این نوع اوگر برای حفر چالهایی استفاده می شود که در آنها به لوله محافظ جدار نیاز نباشد. عمل حفاری در این اوگر با سیستم دورانی قوی انجام می شود. در این ماشین نیروی فشاری اعمال شده از وزن اوگر و شفت دورانی تشکیل می شود.

پس از اینکه حفاری تا عمق مورد نظر انجام شد، بتن با پمپ از سوراخ اوگر به درون چال تزریق می شود. سپس، آرماتورهای بافته شده شمع با ویبره مناسب به داخل بتن تازه وارد می شود.

در برخی نواحی دارای تراکم تعداد شمع ها، ابتدا بایستی یک چال اولیه با عمق ۶ تا ۷ متر برای اطمینان از عمودی بودن شمع ها حفر شوند. این چالهای اولیه فقط با استفاده از اوگرهای ماریچی ممتد که در یک طرف دکل ماشین شمع کوب نصب می شود امکان پذیر است. شکل ۳-۴-۹ یک نمونه از جرثقیل اوگر ماریچی ممتد را نشان می دهد.



شکل ۳-۴-۹- اوگر ماریچی ممتد

### ۳-۴-۲-۴ اوگر (Displacement Auger):

از این نوع اوگر برای شمع کوبی شمع‌های درجا استفاده می‌شود. ساختمان این اوگر به گونه‌ای است که هنگام حفاری خاک را فشرده کرده درون چال نیز به شکل شیار باقی می‌ماند. این دو ویژگی باعث افزایش درگیر شدن شمع و مقاومت تکیه گاه انتهایی آن می‌شود. یکی از مزیت‌های این اوگر تولید مواد حفاری کمتر و در نتیجه کاهش هزینه‌های ناشی از حمل مواد زاید است.

### ۳-۴-۲-۵ اوگر با قابلیت حفاری در مجاورت دیوار (FoW):

این مدل توسط مهندسين شرکت Bauer طراحی و ساخته شده است. هدف از ساخت این نوع از اوگرها کاهش ریسک حفاری چال در مجاورت ساختمانهای موجود و حفاری زیر زمینی می‌باشد. تجهیزات و روش حفاری با موفقیت در ساخت دیوارهای با شمع‌های کوتاه استفاده شده است.

این ماشین از یک جفت چرخ دنده دورانی که بر روی غلطک سوار شده اند تشکیل شده است. هر دو غلطک به طور مستقل بر روی دکل بالا و پایین می‌روند. چرخ دنده دورانی بالا به اوگر ماریپیچی ممتد و چرخ دنده دورانی پایین به لوله جداره متصل است.



شکل ۳-۴-۱۰- حفاری با اوگر در مجاورت دیوار

لوله‌های تک جداره برای حفاری تا عمق ۱۰ متر و لوله‌های دو جداره برای عمق‌های بیشتر ساخته شده‌اند. هر دو نوع برای چال‌های با قطر ۲۵۰ تا ۴۰۶ میلی‌متر مناسب هستند.

ابزارهای مخصوص پاک کردن اوگرها برای هر دو نوع موجودند. برای روش دوران معکوس میله‌های حفاری با قسمتهای اتصال یا جفتگرهای سریع همانند سرمته‌های غلطکی و برنده برای رس در دسترس می‌باشد. این نوع شمع‌ها در خاک‌های نیمه چسبنده و با مقاومت پایین استفاده می‌شود. این نوع شمع کوبی دارای سر و صدای بسیار کمی است و به این دلیل از آن در محلی که مسکونی است استفاده می‌شود. مزیت دیگر عدم تغییر در تنش خاک می‌باشد. شکل ۱۰ یک نمونه از این لرزاننده لوله جدار را نشان می‌دهد.



### ۳-۴-۲-۶ اوگر حفر چال برای ستون‌های کوچک (post hole digger):

مدل بسیار ساده‌ای از اوگر که معمولاً بر روی تراکتور سوار می‌شود و از آن برای پایه‌های حصار و کاشت درختچه‌ها استفاده می‌شود که از آن می‌توان برای آزمایش‌های خاک نیز استفاده کرد.

### ۳-۴-۲-۷ اوگرهای سنگ (rock drill auger)

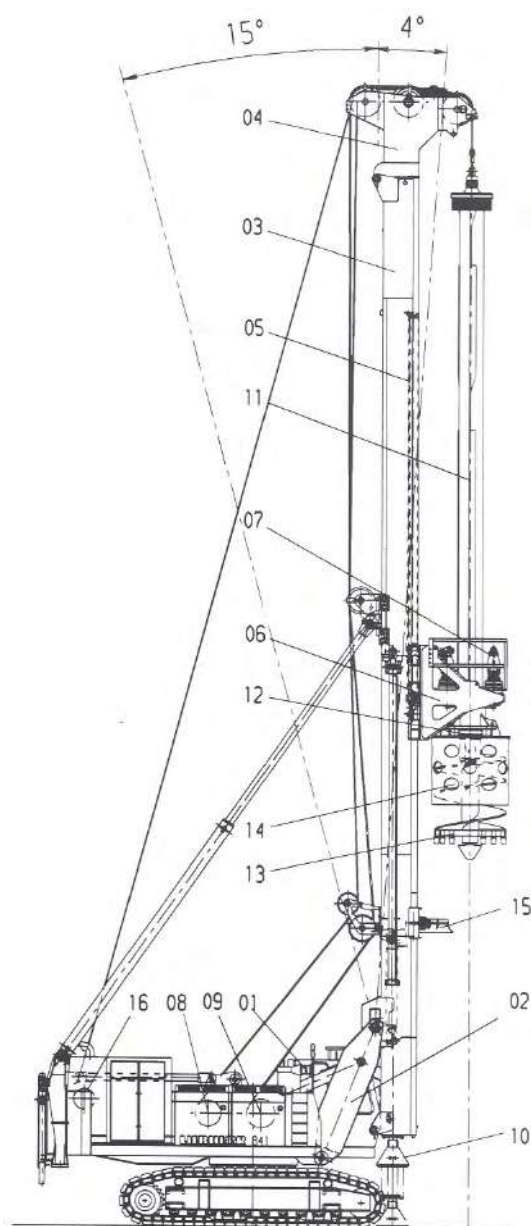
انواع مختلفی از دندان‌ها و سرمه‌های سنگ در شکلهای متنوع که می‌تواند بر روی اوگر نصب شوند برای مواجهه با انواع ویژگیهای مکانیکی خاک وجود دارد.

این اوگرها که دندان‌هایی از جنس تنگستن-کاربید دارند، برای حفاری در سنگ‌های با مقاومت پایین تا مقاومت متوسط به کار می‌رود. قطر حفاری نیز از ۱۵ سانتی متر به بالا می‌باشد. جدول ۳-۴-۳ حداکثر قطر چال و حداکثر عمق حفاری را در انواع اوگرها مقایسه می‌کند.

جدول ۳-۴-۳- مقایسه حداکثر قطر و عمق چال در انواع مختلف اوگر

انواع ماشین	حداکثر قطر چال	حداکثر عمق چال
اوگر با میله کلی بدون لوله محافظ	۱.۴ m	۴۰ m
اوگر با میله کلی با لوله محافظ	۱.۲ m	۳۰ m
اوگر مارپیچی ممتد	۹۰۰ mm	۱۰۰ m
اوگر FoW با لوله تک جداره	۳۰۶ mm	۹.۲۵ m
اوگر FoW با لوله دو جداره	۴۰۶ mm	۶۰ m

## ۳-۴-۳- قسمت‌های اصلی چرثقیل حفاری با اوگر



- ۱- چرثقیل چرخ زنجیری
- ۲- دکل دینامیکی
- ۳- دکل
- ۴- تاج دکل
- ۵- سیلندر برای اعمال فشار
- ۶- غلطک چرخ دنده دورانی
- ۷- چرخ دنده دورانی
- ۸- وینچ ۲
- ۹- وینچ ۱
- ۱۰- تکیه گاه هیدرولیکی دکل
- ۱۱- میله کلی تلسکوپی
- ۱۲- پوسته کلی
- ۱۳- ابزار حفاری
- ۱۴- تبدیل لوله محافظ
- ۱۵- تمیز کننده اوگر
- ۱۶- وینچ یدکی

## ۳-۱- قسمت‌های اختیاری

- دستگاه تراز الکترونیکی دکل  
سیستم ثبت پارامترهای حفاری  
کنترل الکترونیکی شدت بار

شکل ۳-۴-۱۱- قسمت‌های مختلف یک اوگر

اجزای ویژه ای از قبیل دکل مشبک که برای چالهای مهاری یا بتن ساخته شده‌اند و مدل دکل کوتاه برای حفاری در شرایط ارتفاع محدود نیز از بخشهای این ماشین هستند. شکل ۳-۴-۱۱ قسمت‌های مختلف اوگر و تجهیزات مرتبط با آن را نشان می‌دهد.

## ۳-۴-۲- کلی (Kelly):

قطعه ای از لوله حفاری که باعث می‌شود علاوه بر حرکت دورانی، مته در جهت عمود نیز حرکت کرده و نیروی دورانی و فشاری را به صورت همزمان به ابزار حفاری (اوگر) در پایین منتقل نماید. این میله می‌تواند به صورت توپر یا توخالی باشد. کلی به صورت تلسکوپی بوده و می‌تواند از ۹.۸۵ تا ۴۳ متر طول داشته باشد. وزن آن از ۳.۳ تا ۸ تن می‌باشد. عمق حفاری برای حالت کلی بسته (locked) از ۱۴.۰۵ تا ۵۴.۷۰ متر و در حالت کلی باز (unlocked) از ۱۴.۴۵ تا ۵۵.۵۰ متر می‌باشد.

### ۳-۴-۴- عملکرد در انواع خاک و سنگ

انرژی مورد نیاز و سرعت دوران در لایه های مختلف خاک با توجه به تراکم آن لایه متفاوت خواهد بود. در زمان حفاری با توجه به مواد حاصل از حفاری که بر روی ماریپیج اوگر به سطح زمین آورده می‌شود، می‌توان نوع لایه و میزان تراکم آنرا تشخیص داده و سرعت دوران و قدرت ماشین حفار را با توجه به آن تنظیم نمود.

در اوگرها زاویه گام اوگر یا فلایت متغیر است و با طرح مناسبی می‌توان نرخ نفوذ را بر اساس شرایط خاک و ویژگیهای مقاوت خاک افزایش داد.

خاک های مرطوب در مقایسه با خاک های خشک از سرعت حفاری کمتری برخوردارند و با توجه به میزان رطوبت خاک، امکان چسبیدن مواد حاصل از حفاری به اوگر وجود دارد. در این حالت استفاده از تمیز کننده های اوگر اجباری خواهد بود.

عمق حفاری توسط تراز آب و شرایط سنگ محدود می‌شود. ماشین های بزرگ تر نیازمند راه دسترسی مناسبند. اوگرها برای خاکهای بدون چسبندگی، رس های بسیار نرم و خاکهای آلی مناسب نیست. در خاکهای مقاوم حاوی لایه های شنی نفوذ به اعماق زیاد مشکل و به داخل قطعات سنگ غیر ممکن می‌شود و دست خوردگی قابل ملاحظه ای ممکن است بر اثر استفاده از اوگر در خاک بوجود آید. افزایش قطر چال صرفنظر از نوع خاک یا سنگ، سرعت نفوذ و حداکثر عمق حفاری را کاهش می‌دهد.

در خاکهای بسیار نرم که حین حفاری امکان حرکت ماشین (مخصوصاً ماشین های چرخ لاستیکی) وجود دارد احتمال صدمه دیدن و شکستن اوگر وجود دارد.

### ۳-۵-۵- باکتهای حفار

#### ۳-۵-۱- معرفی، موارد استعمال، مشخصات فنی، قدرت و ظرفیت

##### ۳-۵-۱-۱- معرفی

با پیشرفت تکنولوژی حفاری در کارهای عمرانی و معدنی، ساخت و توسعه ماشین‌ها و دستگاه‌های حفاری رو به گسترش است. به منظور صرفه جویی در زمان و هزینه، در سالهای اخیر ساخت ماشین آلات چند منظوره (انجام چند عملیات توسط یک ماشین) مورد توجه قرار گرفته است. از جمله ماشین‌هایی که در زمینه حفاری ساخته شده و کارایی انجام چند عملیات را دارا می باشد، می‌توان به باکت های حفار (Cutter Bucket) اشاره کرد. یک باکت حفار، یک واحد چند منظوره است که قابلیت انجام سه عملیات حفاری (Excavating)، برش (Cutting) و خردایش (Crushing) مواد را داراست. این ماشین چند منظوره، یک واحد برش هیدرولیکی را با سیستم باکت ترکیب می‌کند و قادر به انجام حفاری، برش و خردایش مواد در یک عملیات واحد است، بدین ترتیب زمان و هزینه مربوط به تعویض ابزارهای لازم حذف می‌شود.

با استفاده از باکت حفار امکان اینکه مواد حفر شده بلافاصله خرد شوند و مجدداً در سایت مورد استفاده قرار بگیرند، وجود دارد. باکت به صورت یک شوت مواد را به واحد برنده تحویل میدهد و بخش حفار دایره‌ای شبیه یک ابزار آسیاب عمل کرده و سنگها را آسیاب می‌کند. بدین ترتیب مواد برای استفاده مجدد سریع آماده می‌شوند. مزیت اصلی این ماشین عدم نیاز به تعویض ابزارهاست که

باعث کاهش هزینه در قسمت‌های مختلف مانند حمل و نقل و دفن مواد زائد می‌شود، از دیگر مزایای این ماشین می‌توان به موارد زیر اشاره کرد:

- عدم تغییر الحاقات لازم
- عملیات روان و ملایم ماشین
- کنترل دقیق برنده، هدایت از طریق باکت انجام می‌شود
- خردایش مستقیم مواد حفر شده در سایت و امکان استفاده مجدد مواد خرد شده (به عنوان مثال، پر کردن ترانشه‌ها)
- صرفه جویی در هزینه
- برای استفاده راحت، می‌توان برنده را بدون باکت، استفاده کرد.

در مقایسه با چکش‌های هیدرولیکی، استفاده از باکتهای حفار در حفر ترانشه، یک ترانشه باریکتر با جای پای کوچکتر ایجاد می‌کند که دارای دیوارهای صاف و ایمن است و به پر کردن کمتری احتیاج دارد، همچنین ارتعاشات کمتری تولید می‌کند. با استفاده از این نوع ماشین‌ها، آلودگی صوتی کمتری تولید می‌شود و استفاده از آن در نواحی حساس مناسب تر می‌باشند. نمونه‌ای از این ماشین‌ها در شکل ۳-۵-۱ و سیکل کار ماشین در شکل ۳-۵-۲ نشان داده شده است. سیستم باکت می‌تواند از ماشین جدا شده و ماشین با یک سر برشی عملیات حفاری را انجام دهد. بخش‌های مختلف دستگاه باکت حفار در شکل ۳-۵-۲ نشان داده شده است.



شکل ۳-۵-۱- دو نمونه از باکت حفار



شکل ۳-۵-۲- سیکل کاری ماشین (الف) حفاری (ب) برش (ج) خردایش

## ۳-۵-۱-۲- موارد استعمال

از باکت حفار در احداث جاده، خط لوله، حفر ترانشه، حفاری و برش کف‌های بتنی، حفاری آسفالت و غیره استفاده می‌شود. این ماشین قابلیت کار در موادی با مقاومت مختلف را داراست. در شکل ۳-۵-۳ برخی از کاربردهای باکت حفار نشان داده شده است.



شکل ۳-۵-۳- کاربرد باکت حفار در حفر ترانشه

## ۳-۵-۱-۳- مشخصات فنی، قدرت و ظرفیت

مشخصات فنی و ظرفیت ماشینهای باکت حفار در جدول ۳-۵-۱ نشان داده شده است.

جدول ۳-۵-۱- مشخصات ماشینهای باکت حفار

ردیف	شرح	واحد	حداقل	حداکثر
۱	توان ورودی هیدرولیکی	KW	۱۸	۱۲۰
۲	نرخ جریان سوخت لازم	l/min	۴۰	۴۶۰
۳	عرض برش باکت	mm	۴۵۰	۱۰۰۰
۴	عرض طبلک برش	mm	۵۳۳	۱۱۱۰
۵	قطر طبلک برش	mm	۰/۹	۱
۶	عمق برش زیر کف باکت	mm	۶۰	۱۵۰
۷	ماکزیمم سرعت برش طبلک	min-۱	۶۷	۱۱۸
۸	ماکزیمم گشتاور سر برشی	Nm	۲/۴۵۰	۳۲/۳۰۰
۹	وزن کل	Kg	۳۵۰	۳۰۰۰
۱۰	وزن ماشین حفار	t	۲	۴۵

## ۳-۵-۲- انواع باکت حفار

باکت های حفار بر اساس توانایی حفاری به سه دسته کلی سبک، متوسط و سنگین تقسیم‌بندی شده‌اند.

### ۳-۵-۲-۱- باکت حفار سبک

این نوع ماشین در کارهای احداث جاده و ترانشه مورد استفاده قرار می‌گیرد. نمونه این ماشین در شکل ۳-۵-۵ نشان داده شده است. توان نصب شده ۱۸ کیلووات، عرض باکت ۴۵۰ میلیمتر و وزن ماشین حمل‌کننده آن ۲ تا ۸ تن می‌باشد.



شکل ۳-۵-۵- باکت حفار سبک

### ۳-۵-۲-۲- باکت حفار متوسط

یک نمونه از این نوع دستگاه در شکل ۳-۵-۶ نشان داده شده است. مشخصات اصلی این نوع ماشین عبارتند از: توان نصب شده ۳۰ کیلووات، عرض باکت ۶۰۰ میلیمتر و وزن ماشین حمل‌کننده آن ۸ تا ۱۸ تن می‌باشد.



شکل ۳-۵-۶- باکت حفار متوسط

### ۳-۵-۲-۳- باکت حفار سنگین

در احداث خط لوله و ترانشه مورد استفاده قرار می‌گیرد. نمونه این دستگاه در شکل ۳-۵-۷ نشان داده شده است. توان نصب شده ۶۰ کیلووات، عرض باکت ۷۵۰ میلیمتر و وزن ماشین حمل‌کننده آن ۱۸ تا ۳۰ تن می‌باشد.

### ۳-۵-۳- قسمت‌های اصلی ماشین

قسمت‌های اصلی ماشین‌های باکت حفار عبارتند از:

- باکت
- کله حفاری دورانی نصب شده داخل باکت
- بوم ماشین که باکت حفار روی آن نصب می‌شود
- جک‌های هیدرولیکی ماشین برای اعمال نیروی فشاری به باکت حفار
- کابین و شاسی و سیستم جابجایی ماشین که معمولاً چرخ زنجیری می‌باشد



شکل ۳-۵-۷- قسمت‌های اصلی یک دستگاه باکت حفار سنگین

### ۳-۵-۴- عملکرد در انواع زمین

این ماشین در موادی با هر محدوده مقاومت از گل تا سنگ قابل استفاده است. هر سنگی که در فرآیند حفاری با آن مواجه می‌شود، بسته به اندازه و سختی مورد خردایش قرار می‌گیرد. به طور معمول از این ماشین بیشتر برای حفاری در زمین‌هایی با مقاومت پایین استفاده می‌شود ولی برای احجام کم در سنگ‌هایی با مقاومت بالا نیز کاربرد دارد.

### ۳-۶- ماشین بوریاک

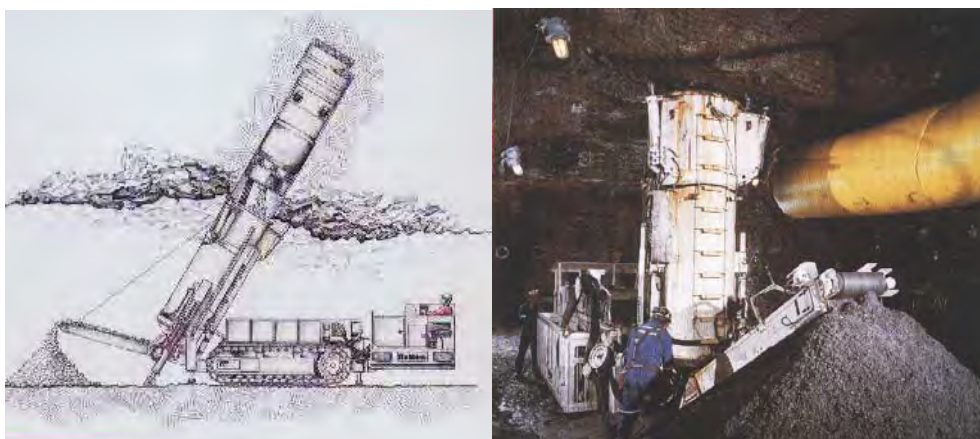
#### ۳-۶-۱- معرفی، موارد استعمال، مشخصات فنی، قدرت و ظرفیت

##### ۳-۶-۱-۱- معرفی

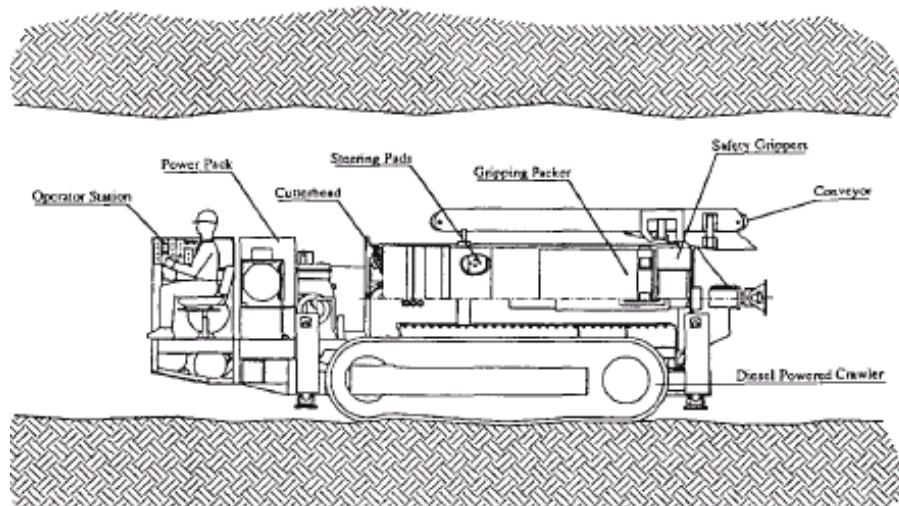
ماشین بوریاک Borpak که نمای کلی آن در شکل ۱ مشاهده می‌شود، در سال ۱۹۹۱ توسط شرکت رایینز ساخته شده است. هدف از طراحی این ماشین احداث سریع چاه بین سطح و عمق زمین و یا ایجاد ارتباط بین طبقات واقع در زیر زمین می‌باشد. ماشین‌های ساخته شده قادرند چاه‌هایی با قطر ۱/۲ تا ۲/۵ متر را با شیب ۳۰ تا ۹۰ درجه نسبت به افق حفاری نمایند. حفر چاه با این ماشین بدین صورت است که ماشین در افق پائینی چاه قرار می‌گیرد (در دسترس بودن افق پائینی چاه ضروری است) و حفاری از

پائین به سمت بالا توسط دیسکهائی که روی کله حفاری نصب شده است انجام می‌پذیرد. طراحی این ماشین همانند ماشین‌های Micro tunneling می‌باشد بطوری که تجهیزات لازم برای حفاری و پیشروی ماشین (موتورهای محرکه و تجهیزات هیدرولیک و جکهای اعمال فشار) در پشت کله حفاری تعبیه شده و هدایت ماشین توسط یک اپراتور از بیرون چاه انجام می‌پذیرد. لازم به ذکر است که انتقال مواد خرد شده به بیرون از چاه به روش ثقلی به داخل مخزنی که در دهانه چاه تعبیه شده است ریخته و توسط نوار نقاله ماشین که در زیر مخزن قرار گرفته است به بیرون منتقل می‌گردد. در بسیاری از پروژه‌های عمرانی و معدنی برای احداث چاه‌هایی که به افق بالایی آن دسترسی وجود نداشته باشد و یا شروع حفاری چاه از افق بالایی باعث تداخل فعالیتها شود از این ماشین بمنظور تسریع در اجرای پروژه استفاده می‌شود.

حداکثر طول حفر شده با این ماشین ۳۰۰ متر و قطرهای حفاری شده ۱/۲ تا ۲/۵ متر می‌باشد. [Atlas Copco, ۱۹۹۶]. این ماشین قادر به حفر چاه در سنگهایی با مقاومت بالا (تا مقاومت فشاری تک محوری ۳۰۰ مگاپاسکال) می‌باشد. سرعت پیشروی ماشین با توجه به مقاومت سنگ، قطرچاه، نوع دیسکها و نیروهای اعمالی بین ۰/۵ تا ۴/۸ متر در ساعت می‌باشد.



شکل ۳-۶-۱- نمای کلی از ماشین Borpak هنگام حفاری



شکل ۳-۶-۲. نمائی از قابلیت حرکت ماشین در مقاطع کوچک



## ۳-۶-۱-۲-موارد استعمال

از این ماشین می‌توان در پروژه‌های عمرانی و در معادن زیرزمینی استفاده نمود. بعنوان مثال می‌توان چاه‌های تهویه، چاه‌های دسترسی و یا چاه‌های تخلیه مواد حفاری شده را با ماشین Borpak با راندمان خوبی احداث نمود. همچنین پایلوت چاه‌های قطور را می‌توان با این ماشین حفاری نمود.

## ۳-۶-۱-۳-مشخصات فنی، قدرت و ظرفیت

مشخصات مدل‌های مختلف ماشین BORPAK در جدول ۳-۶-۱ آورده شده است.

جدول ۳-۶-۱. مشخصات مدل‌های مختلف ماشین بورپاک

ردیف	شرح	واحد	حداقل	حداکثر
۱	قطر ماشین	متر	۱/۲	۲/۵
۲	ماکزیم نیروی فشاری پشت کله حفاری	کیلو نیوتن	۲۳۰۰	۴۲۰۰
۳	ماکزیم نیروی گشتاوری اعمالی به کله حفاری	کیلو نیوتن متر	۸۶	۵۵۹
۴	نیروی مصرفی کله حفاری	کیلو وات	۱۰۴	۴۴۸
۵	سرعت کله حفاری	دوردر دقیقه	۱۱	۲۴
۶	وزن تجهیزات داخل چاه	تن	۱۴	۶۱
۷	وزن ماشین چرخ زنجیری	تن	۲۳	۵۶
۸	طول ماشین حفاری	متر	۷	۸/۵
۹	عرض ماشین حفاری	متر	۲/۴	۳/۹
۱۰	ارتفاع ماشین حفاری	متر	۲/۴	۳/۹
۱۱	ارتفاع مورد نیاز برای نصب دستگاه	متر	۴/۹	۵/۴

## ۳-۶-۲-انواع Borpak

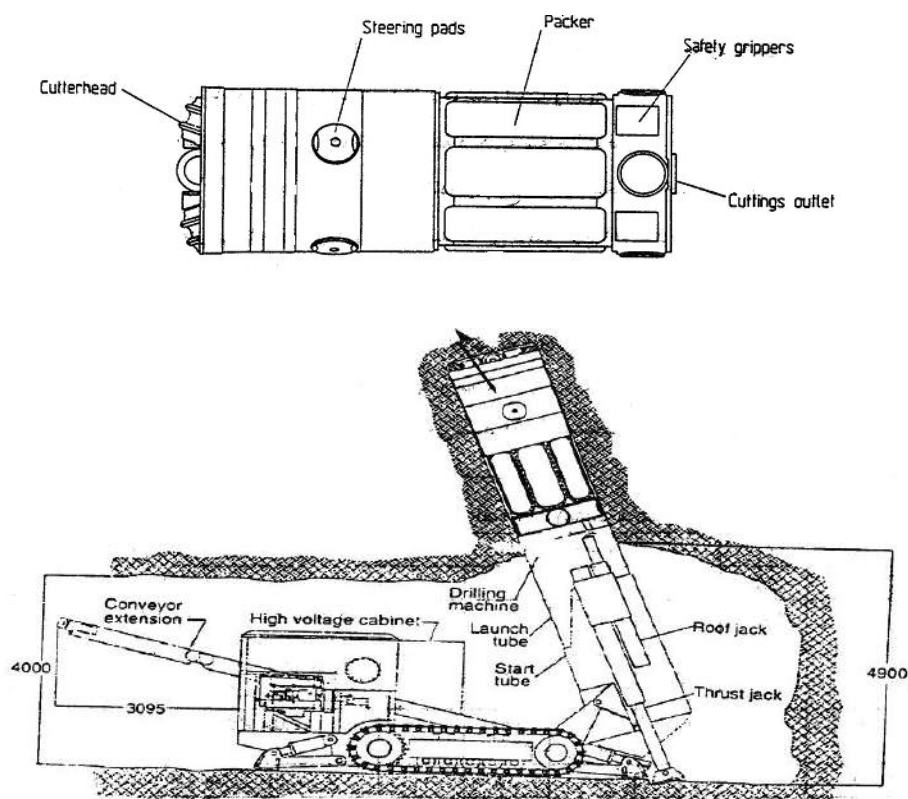
مکانیزم ماشین‌های Borpak مشابه یکدیگرند و در تمام آنها تجهیزات و موتورهای محرکه ماشین در داخل چاه و در پشت کله حفاری نصب شده اند و هدایت ماشین بیرون از چاه می‌باشد و در تمامی موارد انتقال مواد خرد شده به صورت ثقلی می‌باشد.

## ۳-۶-۳-قسمت‌های اصلی ماشین

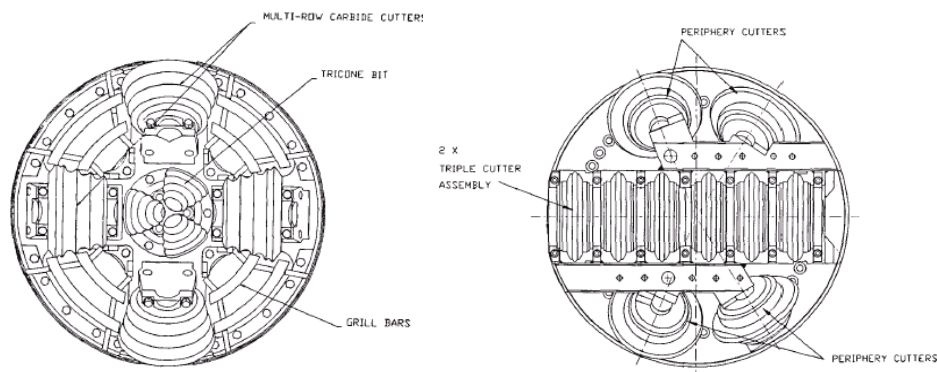
قسمت های اصلی ماشین در شکل ۳-۶-۳ نشان داده شده است که عبارتند از:

## ۳-۶-۳-۱-کله حفاری (Cutter head)

کله حفاری برای قطرهای ۱,۲ تا ۲,۵ متر طراحی شده است. با اعمال نیروهای فشاری به پشت کله حفاری و ایجاد نیروی گشتاوری مورد نیاز به آن، دیسک‌های نصب شده روی کله حفاری در سنگ نفوذ کرده و عمل پیشروی میسر می‌گردد. بر روی کله حفاری دریچه‌هایی تعبیه شده که خرده‌های سنگ به داخل دریچه‌ها هدایت شده و از مسیری مشخص از بدنه ماشین به بیرون بصورت ثقلی منتقل می‌شود. در شکل دو نمونه از آرایش دیسک‌ها روی کله حفاری نشان داده شده است.



شکل ۳-۶- نمای از تجهیزات ماشین BORPAK

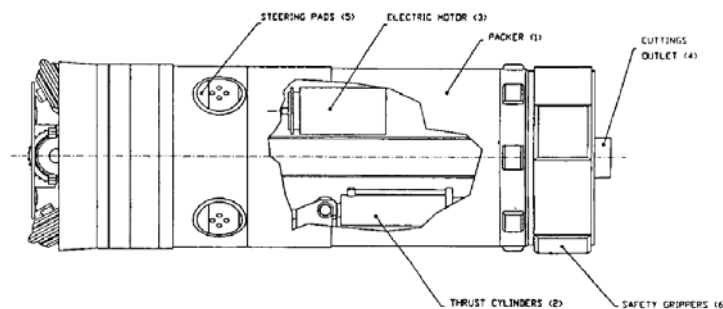


شکل ۳-۶-۴. نمایش آرایش دیسک‌ها بر روی کله حفاری

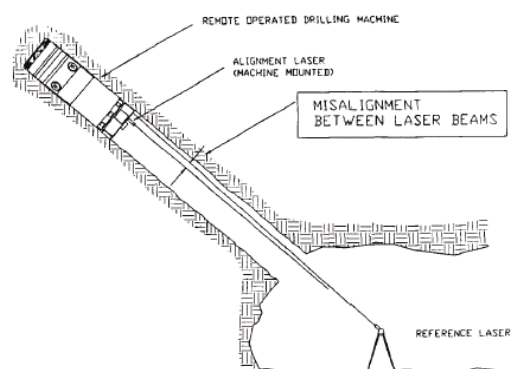
### ۳-۶-۲- بدنه ماشین

در داخل بدنه (شکل ۳-۶-۵) ماشین سیلندرهای اعمال نیروی فشاری (Thrust cylinders) به پشت کله حفاری، موتورهای محرکه (Electric motor) برای تولید نیروهای چرخشی به کله حفاری، مدارهای الکتریکی و هیدرولیکی (برای کنترل ماشین و هدایت آن در مسیر مشخص) و جریان آب (برای خنک کردن سیستم و کنترل گردوغبار) وجود دارد. مواد خرد شده در اثر نیروی ثقل به داخل مخزنی که در دهانه چاه تعبیه شده است ریخته و از آن قسمت انتهایی مخزن (Cutting Outlet) به روی نوار نقاله (Conveyor extension) هدایت می‌شود.

از قسمتهای دیگر بدنه ماشین، پکر (Packer) می‌باشد که عکس العمل نیروهای فشاری و چرخشی کله حفاری را به دیواره چاه منتقل می‌کند و باعث نگه داشتن ماشین در داخل چاه می‌شود. بمنظور جلوگیری از انحراف ماشین از مسیر حفاری، هدایت کننده مسیر (Steering pads)، در بدنه ماشین طراحی شده است که با کنترل آنها از انحراف ماشین جلوگیری می‌شود. در مواقعی که پکرها نتوانند نیروها را تحمل کنند، در انتهای ماشین حفار داخل چاه، کفشک‌هایی تعبیه شده (Safety gripper) تا با فشار آوردن به دیواره چاه، باعث نگه داشتن ماشین در داخل چاه شود. برای هدایت ماشین از سیستم لیزر (شکل ۳-۶-۶) استفاده می‌شود و اپراتور براحتی می‌تواند با اعمال نیروهای فشاری متفاوت به سیلندرهای هدایت کننده، ماشین را در مسیر تعیین شده قرار دهد. اپراتور ماشین یک نفر است و در مکان اپراتور (Operator station) صفحه نمایشی وجود دارد که تمامی فشارها و نیروهای اعمالی به ماشین نشان داده می‌شود و تمام پارامترهای ماشین ثبت می‌گردد. انتقال ماشین Borpak از یک نقطه به نقطه دیگر به سه حالت صورت می‌گیرد که عبارتند از: استفاده از چرخ‌های زنجیری (Self-propelled crawler) (شکل ۳-۶-۲)، استفاده از ریل (Rail-bound transporter) و استفاده از چرخ‌های لاستیکی (simple skid - frame).



شکل ۳-۶-۵- نمایش تجهیزات داخل بدنه ماشین



شکل ۳-۶-۶. نمایشی از هدایت ماشین به کمک لیزر

### ۳-۶-۴- عملکرد در انواع زمین

حداکثر عمق حفر شده با این ماشین ۳۰۰ متر و قطرهای حفر شده ۱/۲ تا ۲/۵ متر می‌باشد. (اکثر چاه‌های حفر شده با این ماشین عمق کمتر از ۵۰ متر داشته‌اند).

ماشین BORPAK قادر به حفر چاه در سنگهائی با مقاومت بالا (مقاومت فشاری تک محوری ۳۰۰ مگاپاسکال) می‌باشد. لازم به ذکر است که از این ماشین در سنگهای سست نمی‌توان استفاده نمود (حداقل مقاومت فشاری تک محوری سنگها حفر شده با این روش ۱۰۰ مگاپاسکال بوده است) و در مواقعی بکار می‌رود که چاه بدون نگهداری در مدت زمان بهره برداری پایدار بماند. سرعت پیشروی ماشین با توجه به مقاومت سنگ، قطر و عمق چاه و نوع دیسکها به طور متوسط ۰/۵ تا ۴/۸ متر در ساعت می‌باشد.

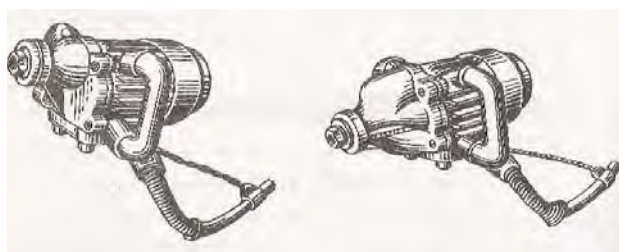
### ۳-۷- پرفراتور و پرفراتریس

#### ۳-۷-۱- معرفی و موارد استعمال

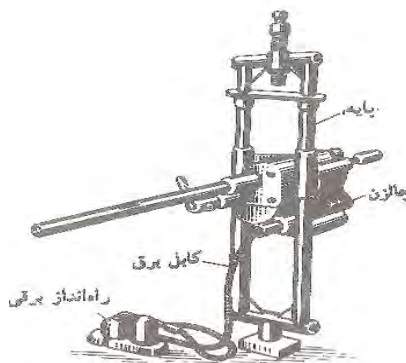
##### ۳-۷-۱-۱- معرفی

حفر چال بخش مهمی از عملیات فعالیتهای عمرانی، معدنی و غیره می‌باشد. در قدیم برای حفر چال از وسایل دستی استفاده می‌شد. این وسایل عبارت از یک قلم، یک پتک و یک قاشقک بود که به کمک قلم و پتک، چال حفر می‌شد و به کمک قاشقک، مواد کنده شده را از چال بیرون می‌آوردند. امروزه برای حفر چال از وسایل مکانیکی استفاده می‌شود که به دو دسته کلی ماشینهای دورانی و ماشینهای دورانی-ضربه‌ای تقسیم‌بندی می‌شوند.

الف- در ماشینهای دورانی که به نام پرفراتریس یا چالزن دورانی معروفند، عمل حفر به وسیله دوران مته و اعمال نیروی فشاری انجام می‌گیرد و بنابراین، تنها در سنگهای نرم و شکننده کاربرد دارند. نیروی محرکه این ماشینها به دو صورت برقی (شکلهای ۳-۷-۱ و ۳-۷-۲) و پنوماتیکی می‌باشد.



شکل ۳-۷-۱- نمایش دو نوع چالزن برقی



شکل ۳-۷-۲- چالزن برقی پایه دار

ب- ماشینهای دورانی-ضربه‌ای به نام پرفراتور معروفند و حفر چال به کمک دو عمل توأم ضربه و دوران انجام می‌گیرد. اساس کار این ماشینها بدین شرح است که سرته‌ای را روی سنگ گذاشته و به انتهای آن ضربه‌ای وارد می‌کنیم در اثر این ضربه سرته

مختصری در سنگ فرو رفته و شکافی در آن بوجود می‌آورد، معادل حجم این شکاف سنگ می‌شکند حال چنانچه سرمته را چند درجه بچرخانیم و ضربه دیگری به مته وارد کنیم شکاف دیگری در سنگ تولید می‌شود و اگر این کار را تا چرخش یک دور کامل سرمته ادامه دهیم در نهایت استوانه‌ای از سنگ به قطر معادل سرمته و عمق شکاف بوجود می‌آید اگر سنگ‌ریزه‌های حاصل را پاک کرده و همین کار را ادامه دهیم پس از مدتی یک چال به عمق و قطر معین حفر می‌گردد.

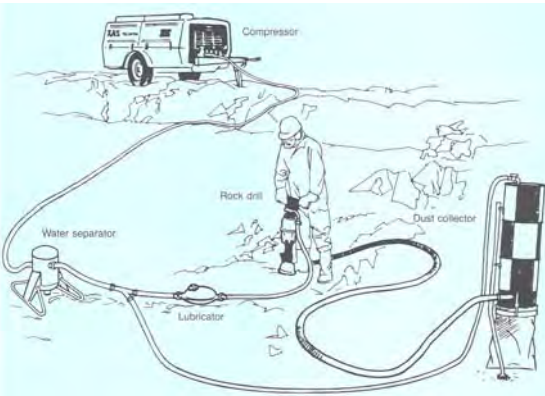
منابع انرژی ماشینهای دورانی- ضربه‌ای الکتریسیته، هوای فشرده (شکل ۳-۷-۳) و یا بنزین (شکل ۳-۷-۴) می‌باشد و انتقال انرژی به دستگاه‌های محرکه این ماشینها یا مستقیماً بوسیله هوای فشرده صورت می‌گیرد و یا اینکه مایعات این نیروها را منتقل می‌کنند. ماشین‌های نوع برقی چندان پیشرفتی نداشته‌اند و عملاً به کار نمی‌روند. ماشین‌های دورانی-ضربه‌ای نوع پنوماتیکی (شکل ۳-۷-۵) از معمولترین ماشین‌های چالزنی هستند و تقریباً در اکثر پروژه‌های عمرانی و معدنی از آنها استفاده می‌شود.



شکل ۳-۷-۴- پرفراتور بنزینی



شکل ۳-۷-۳- پرفراتور هوای فشرده



شکل ۳-۷-۵- نمایی از تجهیزات پرفراتور هوای فشرده (کمپرسور، سیستم روغن کاری، سیستم جداکننده آب، سیستم گردگیر و پرفراتور)

### ۳-۷-۱-۲- موارد استعمال

از موارد استعمال این ماشینها می‌توان به موارد زیر اشاره نمود:

- حفاری تونل
- حفاری در معادن
- حفاری چاه

- حفاری ترانشه
- کوه‌بریهای راه و راه‌آهن
- کانالهای انتقال آب
- حفر چال برای استخراج معادن
- حفر چال برای نصب سیستم نگهداری

### ۳-۱-۷-۳-مشخصات فنی، قدرت و ظرفیت

در جداول ۱-۷-۳ تا ۷-۷-۳ مشخصات فنی انواع چالزنها نشان داده شده است.

جدول ۱-۷-۳- مشخصات فنی چالزنهاى دستی هوای فشرده با وزن متوسط (چالزنی رو به پایین)

وزن	هوای مورد نیاز در فشار ۶ بار	طول به انضمام نگهدارنده کلگی	فرکانس ضربه	سرعت چرخش	نرخ نفوذ	قطر شلنگ
kg	l/s	mm	blows/s	r/min	mm/min	mm
۱۷،۸	۳۹	۵۱۰	۳۵	۱۹۰	۳۹۵	۱۹
۲۳	۳۷	۵۸۳	۳۴	۱۷۰	۳۶۰	۱۹
۱۸،۹	۳۹	۵۱۰	۳۳	۱۹۰	۳۷۵	۱۹
۲۴	۵۸	۵۶۵	۳۴	۲۱۵	۴۲۵	۱۹
۲۵	۵۸	۵۶۵	۳۴	۲۱۵	۴۱۰	۱۹
۲۴	۵۸	۵۶۵	۳۴	۲۱۵	۴۲۵	۱۹

جدول ۲-۷-۳- مشخصات فنی چالزنهاى دستی هوای فشرده با وزن کم (چالزنی افقی و روبه پایین)

وزن	هوای مورد نیاز در فشار ۶ بار	طول به انضمام نگهدارنده کلگی	فرکانس ضربه	سرعت چرخش	نرخ نفوذ	قطر شلنگ
kg	l/s	mm	blows/s	r/min	mm/min	mm
۱۵،۵	۲۲	۵۷۵	۴۲	۲۲۰	۲۲۰	۱۹
۱۵،۶	۲۲	۵۷۵	۴۲	۲۲۰	۲۲۰	۱۶
۱۵،۶	۲۲	۵۷۵	۴۲	۲۲۰	۲۲۰	۱۶
۱۰،۷	۲۲	۵۶۵	۴۲	۲۲۰	۲۳۰	۱۳
۱۱،۱	۲۴	۵۰۵	۴۳	۲۲۰	۱۵۰	۱۹
۹،۸	۲۴	۵۶۵	۴۳	۲۲۰	۲۵۰	۱۳
۱۲،۱	۲۲	۵۰۵	۴۲	۲۲۰	۱۵۰	۱۹
۱۵،۵	۲۲	۵۷۵	۴۲	۲۲۰	۲۲۰	۱۹
۱۵،۵	۲۲	۵۷۵	۴۲	۲۲۰	۲۲۰	۱۹

جدول ۳-۷-۳- چالزندهای دستی هوای فشرده بسیار سبک (چالزنی در امتدادهای مختلف)

وزن	هوای موردنیاز در فشار ۶ بار	طول به انضمام نگهدارنده کلگی	فرکانس ضربه	سرعت چرخش	نرخ نفوذ	قطر شلنگ
kg	l/s	mm	blows/s	r/min	mm/min	mm
۴	۱۰	۳۷۵	۴۷	۲۵۰	۱۸۰	۱۹
۱۰	۱۰	۳۷۵	۴۷	۲۵۰	۱۸۰	۱۹
۴	۱۰	۳۷۵	۴۷	۲۵۰	۱۸۰	۱۹

جدول ۳-۷-۴- چالزندهای هوای فشرده رو به بالا با وزن زیاد قابل نصب روی پایه تلسکوپی (stopper)

وزن	طول در حالت باز	طول در حالت بسته	سرعت چرخش	فرکانس ضربه	هوای موردنیاز در فشار ۶ بار
kg	mm	Mm	r/min	Hz	l/s
۴۰	۲۶۲۰	۱۶۵۰	۶,۵	۴۹	۷۵
۳۹	۲۲۰۵	۱۴۳۵	۶,۵	۴۹	۷۵
۴۰	۲۶۲۰	۱۶۵۰	۴,۰	۵۱	۷۵
۳۹	۲۲۰۵	۱۴۳۵	۴,۰	۵۱	۷۵

جدول ۳-۷-۵- چالزندهای هوای فشرده با وزن متوسط قابل نصب روی پایه معمولی (pusher leg)

طول	وزن	فرکانس ضربه	هوای موردنیاز در فشار ۶ بار	قطر چال
Mm	kg	Hz	l/s	mm
۷۱۰	۳۶	۳۹	۶۰	۲۷ - ۴۰
۷۷۵	۳۱	۳۸	۸۸	۲۷ - ۴۱
۶۷۰	۲۷	۵۵	۹۷	۲۷ - ۴۰
۶۳۰	۲۲	۳۴	۴۸	۲۷ - ۴۰

جدول ۳-۷-۶- مشخصات برخی از پایه های معمولی (pusher leg)

وزن	طول در حالت باز (mm)	طول در حالت بسته (mm)
۱۵	۲۹۵۸	۱۶۵۸
۱۴	۳۱۰۵	۱۸۰۵
۱۳	۲۴۰۵	۱۴۵۵
۱۹	۳۲۷۰	۱۹۷۰
۱۶	۳۰۳۰	۱۸۳۰
۱۷	۳۱۱۵	۱۸۱۵
۱۷	۳۳۵۰	۱۴۹۵
۱۹	۳۴۵۰	۱۵۹۵

جدول ۳-۷-۷- مشخصات یک نمونه از چالزنی دستی بنزینی

وزن (kg)	ضربه در دقیقه (BPM)	حداکثر عمق حفاری در چال (۲۸mm)	نوع موتور	قدرت	مصرف سوخت
۲۵	۲۶۰۰	۲ m	سیلندر ۲۱۸۵CC	۱،۵ kW	۱،۴ l/h

برخی از شرکت‌های سازنده پرفراتور عبارتند از:

Ingersoll--Gardner-Denver -Furukawa -Demag -Compair/Holman -Bohler -Boart -Atlas Copco

Toyo-Tamrock -Sig -Secoma -Montabert -Krupp -Joy -Rand

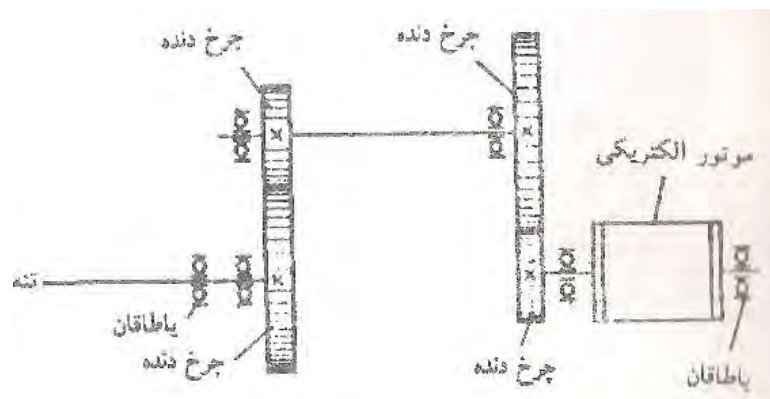
### ۳-۷-۲- انواع پرفراتریس و پرفراتور

#### ۳-۷-۲-۱- ماشینهای دورانی (پرفراتریس)

این ماشینها به دو گروه برقی و پنوماتیکی به شرح زیر تقسیم می‌شوند.

ماشینهای دورانی که با نیروی برق کار می‌کنند در مواردی که وضعیت سنگها و شرایط ایمنی، کاربرد آنها را اجازه دهد، به کار می‌روند. این ماشینها به وسیله نیروی الکتریکی تغذیه می‌شود و مته آن به وسیله یک موتور برقی دوران می‌کند و باعث حفر چال می‌شود. به طوری که می‌دانیم، سرعت دوران موتورهای الکتریکی زیاد است و در صورتی که مستقیماً به مته متصل باشند، چندان قدرتی نخواهند داشت. به همین جهت دوران موتور به یک جعبه دنده منتقل شده و این جعبه دنده، باعث دوران مته می‌شود. (شکل ۳-۷-۶).

چالزنیهای دورانی برقی را در دو نوع دستی (شکل ۳-۷-۱) و پایه دار (شکل ۳-۷-۲) می‌سازند. نوع دستی آن سبک است و می‌توان آنها را به کمک دست نگهداشت. وزن این دستگاهها ۱۵ تا ۲۲ کیلوگرم است و برای حفر چال در زغال سنگ و سنگهای نرمی نظیر شیل‌های سست از آن استفاده می‌شود. وزن چالزنیهای پایه دار بین ۶۰ تا ۱۵۰ کیلوگرم است و از آنها برای حفر چال در سنگهای سخت‌تر استفاده می‌کنند.



شکل ۳-۷-۶- طرز کار پرفراتریس برقی

ماشینهای دورانی پنوماتیکی با هوای فشرده کار می‌کنند و از آنجا که قیمت هوای فشرده در مقایسه با نیروی برق زیاد است، کاربرد آنها چندان معمول نیست و تنها در مواردی که شرایط ایمنی اجازه استفاده از چالزن برقی را ندهد، از آنها استفاده می‌کنند.



## ۳-۷-۲-۲- ماشینهای دورانی-ضربه‌ای (پرفراتور)

منابع انرژی این ماشینها الکتریسیته، هوای فشرده و یا بنزین می‌باشد. از آنجا که ساخت نوع برقی این ماشینها مشکل و قطعات آنها گران است و نیز به خاطر اینکه مرتباً ضمن کار می‌شکنند، این ماشینها چندان پیشرفتی نداشته‌اند و عملاً به کار نمی‌روند. ماشینهای نوع بنزینی نیز بدلیل توان پایین نسبت به نوع پنوماتیکی کمتر مورد استفاده قرار گرفته است. ماشینهای دورانی-ضربه‌ای نوع پنوماتیکی (شکل ۳-۷-۷) از معمولترین ماشینهای چالزنی هستند و تقریباً در اکثر پروژه‌های عمرانی و معدنی از آنها استفاده می‌شود.

پرفراتورها را بر حسب وزن و نحوه کاربرد و موارد استعمال به دو گروه کلی دستی و پایه دار تقسیم می‌کنند:

الف- پرفراتور دستی:

همانطور که از نام این چالزنها پیداست، آنها را بوسیله دست نگه می‌دارند (شکل ۳-۷-۷) و وزن آنها بین ۱۰ تا ۴۰ کیلوگرم است و از آنها برای حفاری چالهای کم قطر و کوتاه استفاده می‌شود. بسته به وزن پرفراتورهای دستی آنها را به سه دسته سبک وزن (کمتر از ۱۸ کیلوگرم)، متوسط (۱۸ تا ۲۵ کیلوگرم) و سنگین (بیشتر از ۲۵ کیلوگرم) تقسیم می‌کنند. در شکل نمایی از پرفراتورهای دستی نشان داده شده است.



شکل ۳-۷-۷- نمایی از پرفراتورهای دستی

ب- پرفراتور پایه دار:

پرفراتورهای سنگین را که بین ۴۰ تا ۱۱۰ کیلوگرم وزن دارند، نمی‌توان ضمن کار با دست نگهداشت و برای این منظور از پایه‌های مختلف استفاده می‌کنند. پایه‌ها در افزایش راندمان حفر چال سهم بسزایی دارند زیرا هر چقدر قدرت پرفراتور زیادتر باشد، وزن آن نیز زیادتر و نگهداشتن آن بوسیله دست مشکل‌تر است. پرفراتورهای دستی را برای حفر چالهای افقی و قائم سرازیر می‌توان به کمک دست به کاربرد، اما برای حفر چالهای قائم سربالا و نیز افزایش بهره‌دهی دستگاه از آنها نیز می‌توان به کمک پایه استفاده نمود. پایه‌ها را به انواع زیر تقسیم می‌کنند:

الف- پایه معمولی (Pusher leg - Air leg)

این پایه‌ها تلسکوپی بوده (شکل ۳-۷-۸) و با هوای فشرده عمل می‌کنند و مطابق شکل، زیر دستگاه قرار می‌گیرد و برای حفر چال در جهات مختلف استفاده می‌شود. چالزنی بکمک این پایه‌ها به سهولت انجام می‌گیرد. پرفراتور را به این پایه وصل کرده و آنرا بکار می‌اندازند برای کنترل نیروهای فشاری پشت سرمته، شیرهای مخصوصی روی پایه نصب شده است. با جابجایی مکان قرارگیری پایه و تنظیم طول آن نیروی فشاری مورد نیاز به پشت سرمته تامین می‌شود.



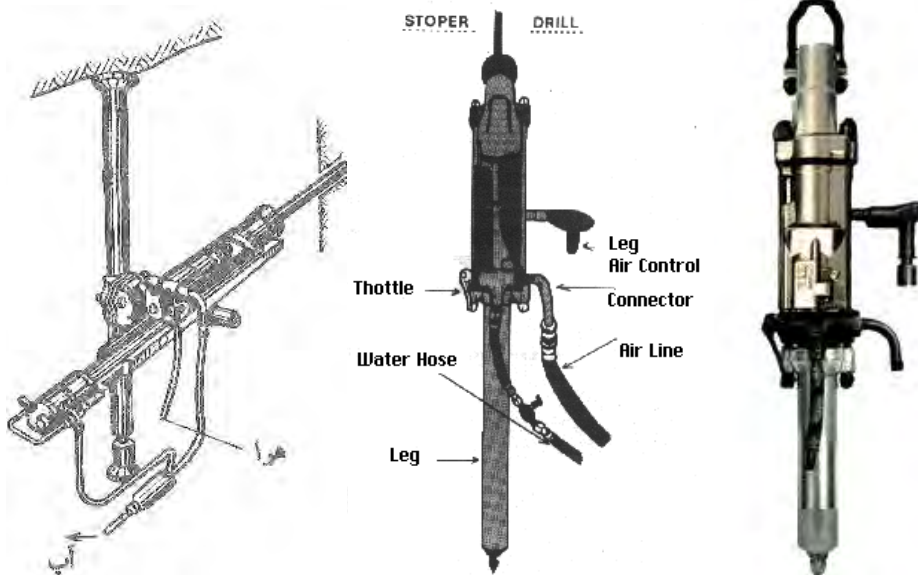
شکل ۳-۷-۸- پایه معمولی

ب- پایه تلسکوپی (stopper)

برای حفر چالهای نزدیک به قائم و قائم سربالا، از این نوع پایه‌ها استفاده می‌شود (شکل ۳-۷-۹). این پایه از چند میله تشکیل شده که به حالت تلسکوپی داخل هم قرار گرفته‌اند و طول آن قابل کم و زیاد شدن است و بدین ترتیب آنرا می‌توان برای تونلهای با ارتفاعهای مختلف به کار برد.

ج- پایه گیردار (drifter)

در مواردی که برای حفر چال پرفراتورهای سنگین به کار می‌رود، از این نوع پایه‌ها استفاده می‌کنند (شکل ۳-۷-۱۰). مطابق شکل، پایه بین سقف و کف تونل محکم شده و پرفراتور به آن متصل می‌شود و حفر چال انجام می‌گیرد. لازم به ذکر است پرفراتورهای سنگین روی انواع بازوهای ماشین‌آلات حفاری نیز قرار می‌گیرد.



شکل ۳-۷-۱۰- پایه گیردار

شکل ۳-۷-۹- پایه تلسکوپی

موادی که ضمن حفر چال کنده می‌شود، بایستی به طریقی از درون آن خارج کرد تا عمل حفر با سرعت و راندمان بیشتری ادامه یابد. برای این کار روش‌های زیر مرسوم است:

#### الف- استفاده از هوای فشرده

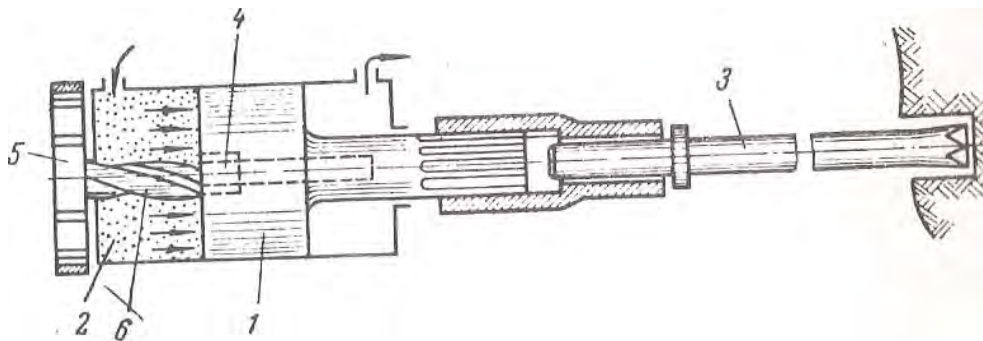
در این روش که در بسیاری از پروژه‌ها معمول است، هوای فشرده از درون سوراخ سرتاسری موجود در مته به داخل چال تزریق می‌شود و بدین ترتیب، ذرات ریز حفر شده را به بیرون می‌راند. گرچه این روش معمول است و احتیاج به تاسیسات اضافی ندارد، اما گردوغبار فراوانی را در هوای تونل پراکنده می‌کند. تنفس مداوم چنین هوایی باعث مریض شدن کارگران خواهد شد.

#### ب- استفاده از آب

در این روش، آب به وسیله یک لوله مخصوص و از درون سوراخ سرتاسری موجود در مته، به داخل چال وارد شده و باعث بیرون راندن مواد کنده شده و نیز خنک شدن سرمته می‌شود.

#### ج- روش مکشی

در این روش، ذرات ریز کنده شده، از درون سوراخ سرتاسری موجود در مته مکیده شده و به بیرون ریخته می‌شود. همانطور که بیان شد پرفراتور ضمن ضربه زدن، دوران نیز می‌کند. طرز کار دستگاه به طور ساده در شکل ۳-۷-۱۱ نشان داده شده است. هوای فشرده از سمت چپ استوانه دستگاه (۲) وارد شده و باعث حرکت پیستون (۱) به طرف جلو می‌شود. حرکت پیستون به سمت جلو، باعث ضربه زدن به مته (۳) شده و در نتیجه، کندن سنگ را سبب می‌شود. بعد از هر ضربه، دستگاه توزیع هوا ارتباط سمت چپ استوانه را به هوای فشرده قطع می‌کند و قسمت راست آن را با هوای فشرده مرتبط می‌سازد و بدین ترتیب حرکت متناوب پیستون انجام شده و ضربه‌های متوالی به مته زده می‌شود. بعد از هر ضربه، مته تحت زاویه خاصی که معمولاً یک دهم دور کامل (۳۶۰ درجه) است گردش می‌کند و بدین ترتیب، سوراخ حفر شده استوانه‌ای خواهد بود.



شکل ۳-۷-۱۱- قسمت‌های مختلف پرفراتور

نحوه کار سیستم توزیع هوا مطابق شکل ۳-۷-۱۲ طی سه مرحله صورت می‌پذیرد:

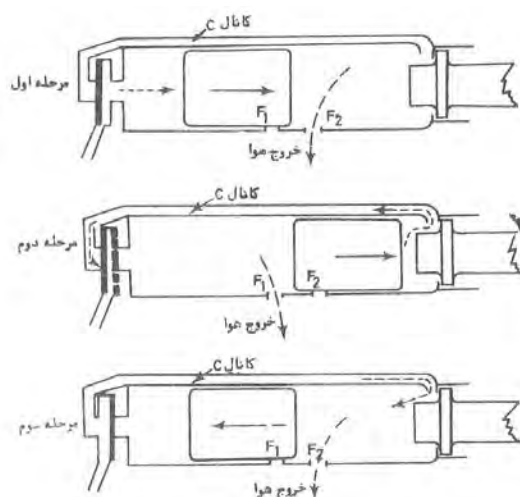
در مرحله اول هوای فشرده از سمت چپ به پیستون برخورد می‌کند و باعث جلو راندن آن می‌شود. ضمن حرکت پیستون به جلو، مجرای  $F_2$  باز است و هوای موجود در محفظه جلو، به بیرون رانده می‌شود. در همین مرحله، پیستون به قلم برخورد می‌کند و باعث ضربه زدن آن می‌شود. در مرحله دوم، هنگامی که پیستون به حوالی سوراخ  $F_2$  می‌رسد، روی آن را می‌پوشاند و بنابراین هوای موجود در قسمت جلو پیستون متراکم می‌شود و از طریق کانال C پولک دستگاه تقسیم کننده هوا را به جلو می‌راند. در همین ضمن، پیستون از مقابل سوراخ  $F_1$  عبور می‌کند و هوای موجود در محفظه سمت چپ پیستون به بیرون رانده می‌شود. در مرحله سوم، هوا از طریق کانال C به محفظه جلو پیستون می‌رسد و باعث عقب راندن آن می‌شود. پیستون ضمن حرکت به عقب، سوراخ  $F_1$  را مسدود

می‌کند و در نتیجه باعث متراکم شدن هوا در این قسمت می‌شود. تراکم هوا سبب عقب رفتن پولک دستگاہ تنظیم هوا می‌شود. بنابراین، مجدداً هوای فشرده به محفظه سمت چپ پیستون مربوط شده و باعث جلو رفتن پیستون و ضربه زدن آن می‌شود و بدین ترتیب، حرکت متناوب پیستون ادامه می‌یابد.

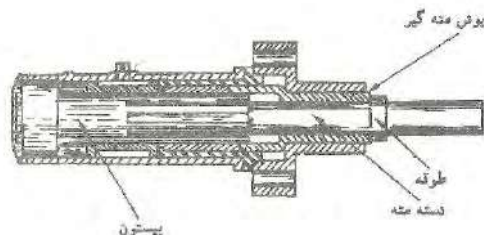
نحوه گردش پیستون مطابق شکل‌های ۱۲ تا ۱۴ به شرح زیر است:

در وسط پیستون سوواخی احداث شده که سطح آن دارای شیارهای مارپیچ (۴) است. داخل پیستون، میله‌ای قرار دارد که سطح آن نیز دارای شیارهای مارپیچ (۶) است. این میله داخل گیره (۵) قرار دارد که مانند جفجغه، گردش آن را تنها در یک جهت امکانپذیر می‌سازد.

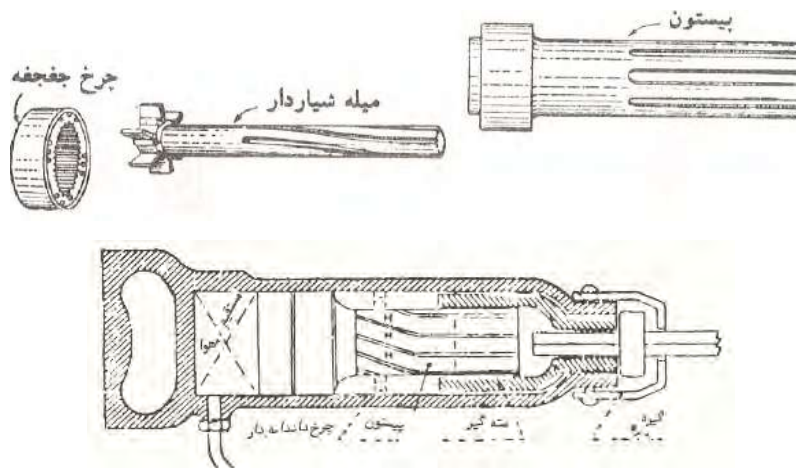
هنگامی که پیستون به جلو حرکت می‌کند و به مته ضربه می‌زند، میله شیاردار (۶) داخل گیره (۵) گردش می‌کند ولی پیستون دوران نمی‌کند و تمام انرژی آن صرف ضربه زدن می‌شود. در حرکت برگشت، میله (۶) ثابت می‌ماند (زیرا نمی‌تواند در جهت عکس حرکت کند) و به ناچار، پیستون حول این محور می‌چرخد و به همان اندازه دوران می‌کند. از آنجا که حرکت دورانی پیستون به وسیله بوش مته‌گیر به مته منتقل می‌شود، لذا مته نیز طی همین زاویه دوران می‌کند و بدین ترتیب، گردش آن تامین می‌شود. لازم به ذکر است در دستگاہ‌های چالزنی سنگین چرخش مته بوسیله موتور جداگانه‌ای که روی چالزن است تامین می‌شود که از طریق سیستم چرخ‌دنده به مته منتقل می‌گردد. ساختمان داخلی چنین چالزنی در شکل ۱۵ و نمای کلی آن در شکل ۳-۷-۱۶ نشان داده شده است. به منظور افزایش راندمان و قدرت، چالزنی‌های سنگین هیدرولیکی (شکل ۳-۷-۱۷) به طور گسترده در پروژه‌ها مورد استفاده قرار گرفته است.



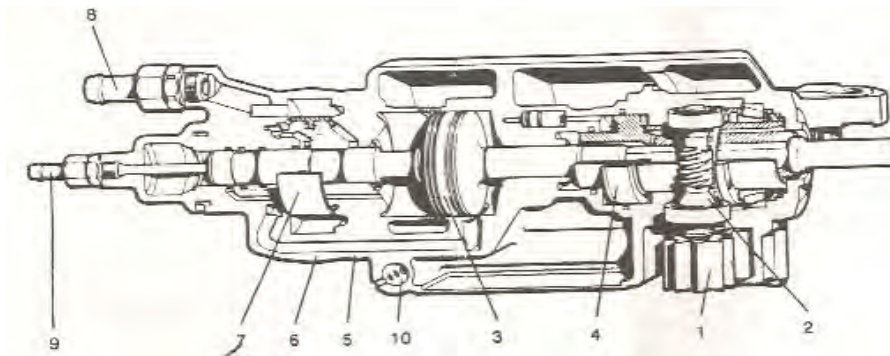
شکل ۳-۷-۱۲ - مراحل کار پرفراتور



شکل ۳-۷-۱۳ - نحوه قرار گرفتن مته در داخل پرفراتور



شکل ۳-۷-۴- وسایل گردش پیستون در داخل پرفراتور



شکل ۳-۷-۱۵- ساختمان داخلی چالزن سنگین هوای فشرده (۱- موتور چرخاننده ۲- چرخ‌دنده ۳- پیستون ۴- مته گیر ۵- پوسته ۶- رینگ ۷- شیر اصلی ۸- مجرای ورودی هوا ۹- مجرای ورودی آب ۱۰- آگزوز)



شکل ۳-۷-۱۶- نمایی از چالزن سنگین هوای فشرده



شکل ۳-۷-۱۷- نمایی از چالزن سنگین هیدرولیکی

### ۳-۷-۳- قسمت‌های اصلی ماشین

#### ۳-۷-۳-۱- قسمت‌های اصلی ماشینهای دورانی برقی

مهمترین قسمت‌های این دستگاه‌ها (شکل ۳-۷-۶) بدنه، موتور، جعبه دنده، پایه و مته است.

##### الف- بدنه

تمام قسمت‌های داخلی دستگاه از جمله موتور، راه‌انداز و جعبه دنده در داخل بدنه آن که به نام قفس موسوم است، قرار دارد. جنس بدنه معمولاً از آلیاژهای سبک مثل سیلیکون آلومینیوم است و مته از سوراخ انتهایی آن وارد بدنه می‌شود. برای تامین شرایط ایمنی، دستگیره بدنه به وسیله یک لایه لاستیکی نسبت به قسمت‌های داخلی آن عایق شده است.

##### ب- موتور

قدرت موتور در دستگاه‌های مختلف متفاوت است و حدوداً بین ۱ تا ۵ کیلووات تغییر می‌کند. در بعضی از انواع پرفرتریس، موتور، دو سرعت دوران متفاوت (۱۵۰۰ و ۳۰۰۰ دور در دقیقه) دارد که بوسیله کلید مخصوص می‌توان سرعت لازم را اختیار کرد و بدین ترتیب در هر مورد، سرعت مناسب حفاری را به کار برد.

##### ج- جعبه دنده

جعبه دنده برای کاهش سرعت و ایجاد قدرت لازم به منظور دوران مته به کار می‌رود و از چندین چرخ‌دنده تشکیل می‌شود.

##### د- مته

مته چالزنیهای برقی معمولاً به صورت مارپیچ است با مقطع لوزی و به قطر ۳۰ تا ۳۵ میلیمتر است. مته از سه قسمت سرمته، ساقه و دسته تشکیل شده است. طول مته‌ها متفاوت است و معمولاً ابتدا به کمک یک قطعه کوتاه، عمل حفر را شروع کرده و پس از حفر ۴۰ تا ۵۰ سانتیمتر، آن را با مته بلند تعویض می‌کنند. گاهی نیز مقطع مته شش‌گوش است. سرمته از جنس آلیاژهای سخت است و معمولاً به صورت یک قطعه جداگانه به مته متصل می‌شود تا بتوان در موارد ضروری آن را تعویض نمود.

#### ۳-۷-۳-۲- قسمت‌های اصلی ماشینهای دورانی-ضربه‌ای

اجزاء ماشین پرفرترور در شکل‌های (۳-۷-۱۸ تا ۳-۷-۲۱) نشان داده شده است.

بطور کلی قسمت‌های اصلی ماشین عبارتند از: سیلندر و پیستون، سر مته، میله مته، کوپلینگ، ته مته، مته‌گیر، سیستم تامین هوای فشرده می‌باشد.

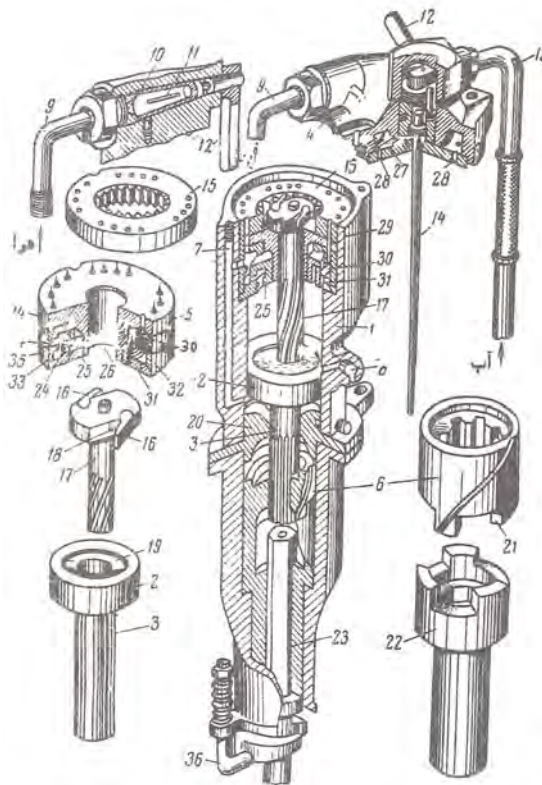
مته‌ها اغلب به شکل میله فولادی با مقطع شش ضلعی و با ابعاد معین ساخته می‌شوند. در محور مته تا انتها، سوراخی سرتاسری وجود دارد. از طریق این سوراخ سیال (هوا یا آب) عبور کرده به ته چال می‌رسد و در ته چال علاوه بر خنک کردن سرمته، کنده‌های حفاری را از فضای بین دیواره چال و میله مته به بیرون چال می‌راند.

جنس میله مته از فولاد کربن‌دار می‌باشد بدین جهت در مقابل خراشیدگی مقاوم است. بعلاوه برای اینکه مته در مقابل خستگی و خمش نیز مقاومت کند میله را تا ۹۰۰ درجه سانتیگراد گرم کرده و سپس به کمک آب آنرا سریعاً سرد می‌کنند. کربونیزه کردن فولاد علاوه بر اینکه مقاومت آنرا در مقابل فشار و خستگی زیاد می‌کند در مقابل خوردگی هم فولاد را مقاوم می‌نمایند. مته‌های این چالزنها بطور کلی به دو دسته تقسیم می‌شوند:

مته‌های یک پارچه (integral drill steel) که سرمته به مته وصل بوده و از آن قابل جدا شدن نیست. طول مته‌های یک پارچه از حدود ۸۰ سانتیمتر تا ۴ متر می‌باشد. اتلاف انرژی در چالزنی دورانی- ضربه‌ای با مته‌های یکپارچه کمتر از حالتی است که از مته‌های چند تکه استفاده شود.

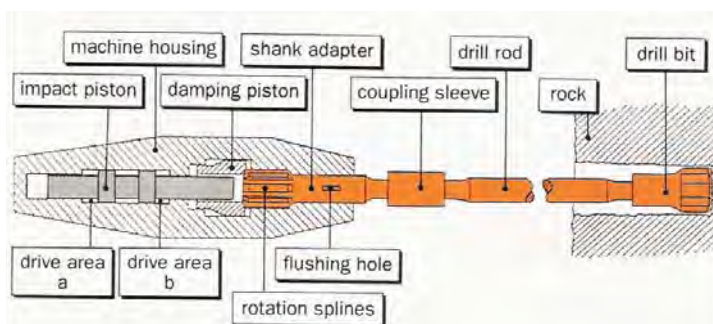
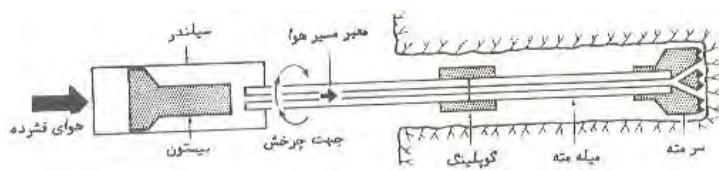
مته‌های چند تکه (extansion drill steel) که سرمته قابل اتصال و جدا شدن از مته است و برای حفر چالهای عمیق بکار می‌روند. اجزای آن عبارت است از: ته مته که داخل چکش حفاری قرار می‌گیرد، کوپلینگ که از یک طرف به مته پیچ می‌شود و از طرف دیگر به میله مته، میله مته که هر دو طرف آن حدیده شده و به کوپلینگ پیچ می‌شود، سرمته که همیشه به انتهای میله مته آخری وصل می‌شود. با اضافه کردن تعداد کوپلینگ و میله مته می‌توان چال با طول دلخواه حفر نمود ولی باید در نظر داشت که افت انرژی در محل اتصال کوپلینگ‌ها زیاد است.

سرمته رل اصلی در شکستن سنگ را دارد. در شکل ۳-۷-۲۱ نمونه‌هایی از سرمته (سرمته یک پر (insert drill steel)، سرمته چهارپر (multiple drill steel) با مقطع صلیبی (cross bit) و ضربدری (x-bit)، سرمته دکمه‌ای (button bit) و سرمته مخصوص چالهای ریزشی نمایش داده شده است. در شکل ۳-۷-۲۲ نیز انواع میله مته نشان داده شده است.

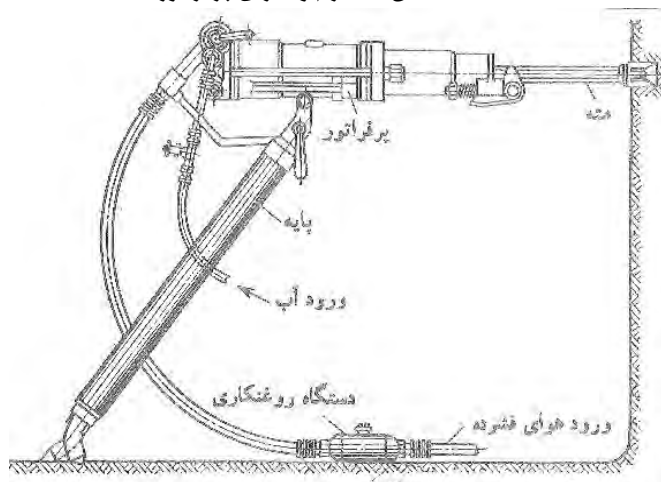


شکل ۳-۷-۱۸- اجزای پرفراتور

- ۱- استوانه ۲- پیستون ۳- میله ۴- درپوش ۵- دستگاه توزیع هوا ۶- بوش چرخاننده ۷ و ۹- مجاری ورود و خروج هوا ۱۰- سوپاپ ۱۱- اطاقک ۱۲- دستگیره ۱۳- مجرای ورود آب ۱۴- لوله ۱۵- گیره جفجغه ۱۶- ضامن ۱۷- میله شیاردار ۱۸- فنر ۱۹- شیار ۲۰- بوش راهنما ۲۱- زائده ۲۲- چانه ۲۳- دسته مته ۲۴- کلاهک ۲۵- سوپاپ لغزان ۲۶- آستین ۲۷- تا ۳۵- قسمتهای جزئی دستگاه ۳۶- مته گیر



شکل ۳-۷-۱۹- نمایش مکانیزم و اجزای پرفراتور

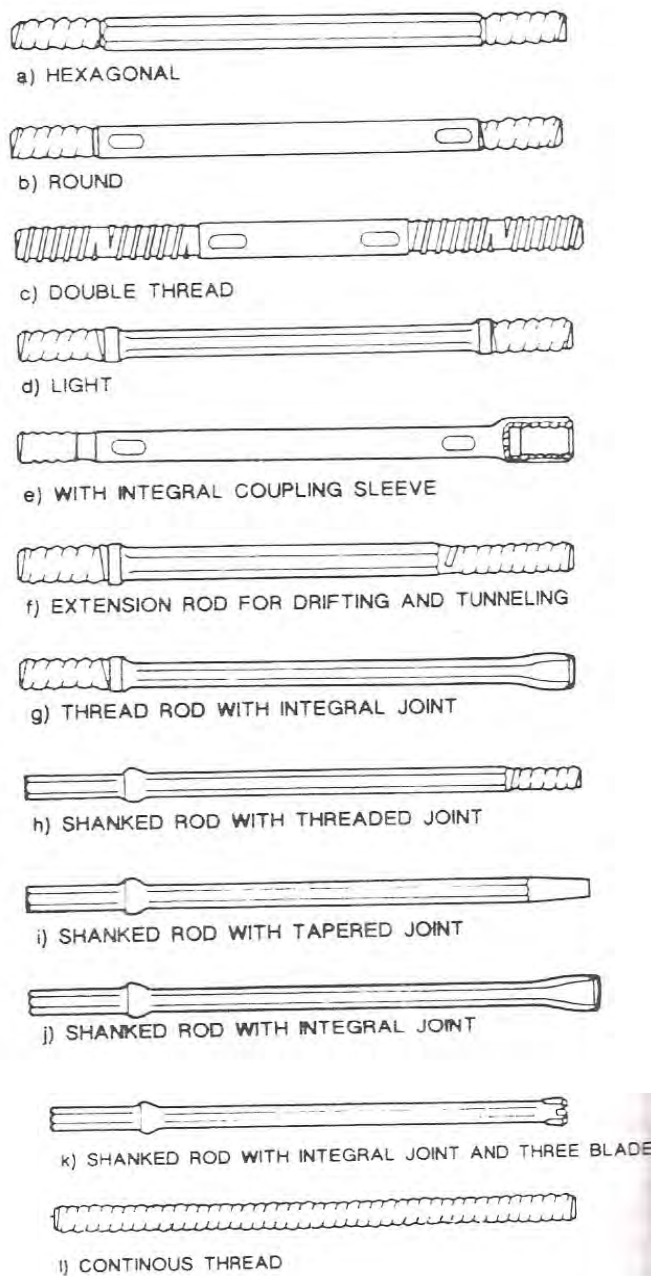


شکل ۳-۷-۲۰- نمایی از اجزای پرفراتور با پایه معمولی



شکل ۳-۷-۲۱- نمایی از انواع سرمه‌های پرفراتور





شکل ۳-۷-۲۲- نمایی از انواع میله مته

### ۳-۷-۴- عملکرد در انواع زمین

مهمترین عوامل موثر در راندمان پرفراتور عبارتند از:

- نیروی فشاری پشت سرمته
- انرژی ضربه‌ای ویژه پیستون و تعداد ضربات پیستون در دقیقه
- زاویه چرخش و تعداد دورهای سرمته در دقیقه
- فشار هوای فشرده

- نحوه خروج ریزه‌های حفاری و ماده شستشوی ته چال
- میزان اتلاف انرژی حین انتقال آن توسط مته از پیستون به سرمته
- شرایط ژئوتکنیک

ضمن اینکه هر یک از عوامل نامبرده به تنهایی در راندمان چالزنی مؤثرند باید دقت کافی مبذول داشت که مجموعاً نیز بین آنها هماهنگی وجود داشته باشد در غیر اینصورت نتیجه مورد نظر عاید نشده و موجب اتلاف وقت خواهد شد.

برای اینکه چال با سرعت مطلوب در سنگ حفر شود لازم است تمامی عوامل دست‌اندرکار در وضعیت مطلوب باشند، یعنی هم ماشین چالزنی بحد کافی قوی باشد و هم سنگ مورد عمل استقامت و سختی مناسب را در مقابل سرمته‌های حفاری نشان دهد. یکی از این عوامل وجود شکاف و درزه در سنگ می‌باشد که عموماً هر چه مقدار آن بیشتر باشد سرعت چالزنی کم می‌گردد. منحنی شکل ۲۳ راندمان چالزنی بر حسب نوع سنگ از نظر درزه و شکاف می‌باشد.

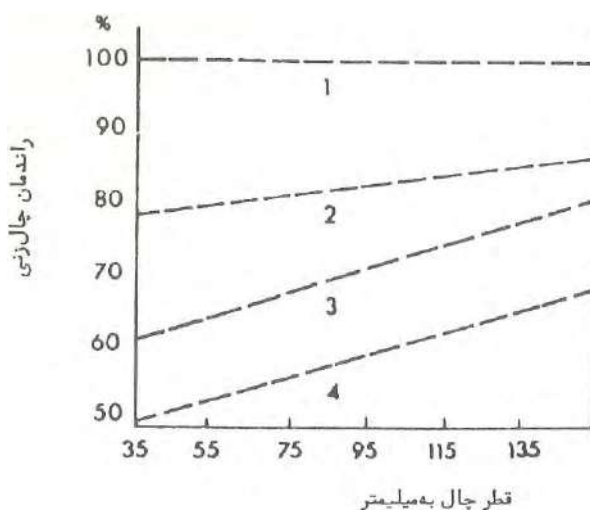
منحنی ۱- سنگ هموزن بدون درزه و شکاف

منحنی ۲- سنگ با کمی درزه

منحنی ۳- سنگ شکسته شده با تعداد کمی شکاف

منحنی ۴- منحنی شکسته شده با تعداد زیادی شکاف

وجود شکاف سبب گیرکردن مته حفاری می‌شود زیرا هنگام عبور مته از درزه‌ها بعلت داشتن نقاط ضعف امکان شکسته شدن تکه‌های بزرگ سنگ در نتیجه انحراف مته از مسیر مستقیم و گیرکردن آن می‌شود. بطور کلی قطر و عمق چال نیز در راندمان چالزنی مؤثر است و با افزایش آنها سرعت چالزنی کاهش می‌یابد. از دیگر عوامل تاثیرگذار بر راندمان چالزنی، مقاومت فشاری سنگ می‌باشد که با افزایش مقاومت فشاری، سرعت چالزنی کمتر می‌شود.



شکل ۳-۷-۲۳- راندمان چالزنی با توجه به شرایط زمین برای قطرهای مختلف

## ۳-۸-۱- پمپ تزریق

## ۳-۸-۱-۱- معرفی، موارد استعمال، مشخصات فنی، قدرت و ظرفیت

## ۳-۸-۱-۱-۱- معرفی

تزریق روشی است که توسط آن ماده تزریق به خلل و فرج و درزه و شکاف یا حفره‌های سنگی و خاکی توسط پمپ ها، تزریق شده و موجب بهبود مشخصات آن می‌گردد، به طوری که در اثر آن نفوذپذیری لایه ها کم، مقاومت لایه ها زیاد و تغییرات شکل پذیری کم می‌شود.

برای این منظور گمانه هایی حفر شده و سپس ماده تزریق با فشار بالا توسط پمپ ها تزریق می‌گردد تا اینکه حفره های اطراف مقطع تزریق شده پر و شرایط مورد نیاز طراحی را فراهم نماید. عملیات تزریق کاربرد گسترده ای در مهندسی جدید عمران دارد.

## ۳-۸-۱-۲- موارد استعمال

از پمپ های تزریق معمولاً برای تزریق سیمان و آب- سیمان، پودر سنگ و آب- سیمان، خاک رس و آب- سیمان، خاک رس، ماسه و آب- قیر، خاک رس و آب- مواد شیمیایی استفاده می‌شود. البته مواد تزریق محدود به موارد بالا نبوده و از ترکیبات دیگری نیز استفاده می‌شود. از این پمپ ها در تزریق در سنگها با فشار بالا، لاینینگ تونل ها، تزریق تماسی و تحکیمی، تزریق سیمان و مشتقات آن در خاک و سنگ، پر کردن فضاهای خالی، تزریق در کابل ها و راک بولت ها، در کارهای دریایی و زیر آبی، پوشش گذاری، در شفت ها و سوراخ ها، اسپری کردن به صورت پوششی، پایه ماشین های صنعتی، دالها، پایداری کابل ها، تعمیر فونداسیون ها، آنکرها، پایداری خاک، تعمیر بتن، ترمیم کف ها، و بعضی از انواع دیگر این پمپ ها در تونل کاری، معدنکاری، فونداسیون سدها، تراکم خاک ها، تزریق در سنگ و خاک، تزریق حرارتی، تزریق نفوذی، آنکرها در خاک، راک بولت ها و در بسیاری موارد دیگر استفاده می‌شوند.

## ۳-۸-۱-۳- مشخصات فنی، قدرت و ظرفیت

مشخصات فنی، قدرت و ظرفیت پمپ های تزریق در جدول ۳-۸-۱-۱ نشان داده شده است.

جدول ۳-۸-۱-۱- مشخصات پمپ های تزریق

ردیف	شرح	واحد	حداقل	حداکثر
۱	حجم محفظه خوراک دستگاه <i>Hopper Volume</i>	<i>Liter</i>	۱۹	۲۲۷
۲	خروجی پمپ <i>Output</i>	<i>LPM</i>	۳/۸	۱۷۰
۳	فشار اعمالی توسط پمپ <i>Pressure</i>	<i>Bar</i>	۵	۱۳۸
۴	حجم محفظه میکس دستگاه <i>Mixing Tank</i>	<i>Liter</i>	۱۳۰	۳۶۹
۵	ظرفیت نگهداری <i>Holding Hopper</i>	<i>Liter</i>	۱۹	۱۱۴
۶	محفظه بهم زنده <i>Agitated Storage Tank</i>	<i>Liter</i>	۲۸۵	۳۶۹

۷	وزن دستگاه	Kg	۲۵	۱۲۸۰
۸	طول دستگاه	Cm	۴۶	۲۸۰
۹	عرض دستگاه	Cm	۲۳	۱۵۲
۱۰	ارتفاع دستگاه	Cm	۶۱	۱۷۸

\*\* موارد ۴، ۵ و ۶ در انواعی که خود دستگاه میکسر هم دارد، وجود دارند.

### ۳-۸-۲- انواع پمپ تزریق

برای اجرای عملیات تزریق دو نوع پمپ هستند که بسیار متداول و معمول بوده و بالاترین کاربرد را در این امر دارا می‌باشند. این دو پمپ عبارتند از پمپ حفره حلزونی و پمپ پیستونی.

### ۳-۸-۲-۱- پمپ حفره حلزونی

اغلب از این پمپها در کارهای زیرزمینی استفاده می‌شود و طرز کار آنها به این نحو است که با چرخش سریع پروانه‌های چرخ دوار (Rotor) مصالح تزریق با سرعت زیاد از طریق دهانه مکش به مرکز پمپ می‌رسد و از آنجا با نیروی گریز از مرکز به اطراف تیغه پمپ پرتاب می‌گردد و از طریق مجرای حلزونی یا مجرای رانش با تبدیل انرژی جنبشی به فشار رها می‌گردد.

برای تزریق مخلوط‌های غلیظ که حاوی درصد بالایی از ماسه باشد و یا حتی برای تزریق ملات سنگین اغلب از این پمپ‌ها استفاده می‌شود. این پمپ‌ها با فشار ثابت و با سرعت چرخش معین تنظیم می‌گردد و مواد را همانطور که قبلاً گفته شد به صورت پیوسته پمپ می‌نمایند. در این حالت از دو یا چند پمپ به صورت سری نیز می‌توان استفاده کرد. میزان خروجی به اندازه نیروی مواد بستگی دارد که در جدول ۳-۸-۱ می‌توان حداکثر و حداقل ورودی و خروجی این پمپ‌ها را دید.

وقتی که مواد ویسکوزیته بالا، ساینده و یا مملو از مواد جامد باشد، استفاده از این پمپ‌ها راه حل خوبی است. این پمپ‌ها اندازه و خروجی‌های مختلفی دارند و همچنین برای فشارهای مختلفی ساخته شده‌اند. در همه این نوع پمپ‌ها تزریق با سرعت‌های متفاوت را می‌توان انجام داد و به راحتی می‌توان بر روی جریان خروجی مسلط بود. همه اجزا این پمپ به سادگی کار می‌کنند و به راحتی قابل تمیز کردن هستند و نگهداری آنها نیز راحت می‌باشد. این پمپ‌ها به راحتی توسط اپراتور قابل کنترل هستند. انواع این پمپ‌ها به صورت هیدرولیکی، برقی، دیزلی، بنزینی و انواع دیگر با هوا کار می‌کنند.



شکل ۳-۸-۱- یک نوع از پمپ حفره حلزونی

اغلب پمپهای حفره حلزونی پیشرفته‌ای که در کارهای زیرزمینی از آنها استفاده می‌شود به صورت رانش مستقیم کار می‌کنند. بدین صورت که توسط نیروی حاصل از هوا به کار خود ادامه می‌دهند. سرعت پمپ و مقدار خروجی ملات تزریق، با استفاده از شیر تنظیم مقدار هوای تحویلی به صورت رانش انجام می‌گیرد. در این مورد با استفاده از تغییر میزان ملات تزریق تحویلی، می‌توان مقدار و فشار ملات وارده به خط تحویل را بیشتر کنترل نمود. در این حالت چنانچه کنترل جریان ملات تزریق، از طریق شیر مزبور صورت می‌گیرد، خط فرعی نیز به نوبه خود، ملات تزریق را از خروجی پمپ، به داخل مخلوط و یا هم زن (قبل از آنکه ملات به داخل خط تحویل ملات تزریق برود) برمی‌گرداند. با توجه به این که پمپ‌های حفره حلزونی پیشرفته، با ماشین‌های دیزلی کار می‌کنند، برای کنترل سرعت پمپ، بایستی از دستگاه انتقال نوع تغییر مکان خودکار استاندارد استفاده نمود. این دستگاه نیز به نوبه خود مقدار ملات تزریق خروجی از پمپ و همچنین فشار پمپ را کنترل می‌کند. از آرایش برگشتی خط فرعی نیز برای کنترل بیشتر مقدار ملات تزریق و همچنین فشار ورودی به خط تحویل، استفاده می‌شود. از پمپ‌های حفره حلزونی پیشرفته، برای پمپاژ مخلوط‌های تزریق آب، سیمان و بنتونیت استفاده می‌شود. این پمپ‌ها نیز قادرند، ملات‌های ماسه دار تزریق را نیز پمپ نمایند. در این حالت، خاصیت خوردگی ماسه، مقدار فرسودگی پمپ را افزایش می‌دهد.

در بعضی از انواع این مدل هم، خود دستگاه دارای میکسر می‌باشد که این مدل هم قابلیت میکس کردن و پمپ کردن را با هم داراست. در بعضی از انواع این دستگاه دو تانک میکس وجود دارد که هر کدام جداگانه کار می‌کنند.



شکل ۳-۸-۲- یک پمپ حفره حلزونی دارای دو تانک میکس

### ۳-۸-۲-۲- پمپ پیستونی

برای تزریق مواد معلق، اکثراً از پمپ‌های پیستونی دابل استفاده می‌شود که ظرفیت آنها به بیش از ۱۰۰ لیتر در دقیقه و فشار آن‌ها به بیش از ۱۰۰ بار هم می‌رسد. با این پمپ‌ها می‌توان مواد معلق حاوی ماسه را که قطر دانه‌ها ۲ تا ۳ میلی‌متر باشد را پمپ نمود. ظرفیت این پمپ‌ها بالاست و با کاهش ظرفیت می‌توان فشار این پمپ‌ها را به صورت قابل توجهی افزایش داد. در این نوع دستگاه فشار در خروجی دارای نوسان است و برای تزریق به صورت یکنواخت، نصب دستگاه تنظیم فشار، مناسب می‌باشد.



شکل ۳-۸-۳- یک مدل پمپ پیستونی دوپل (دو پیستونه)

اگر استفاده از ماسه مد نظر باشد، عملیات می‌تواند با پمپ پیستونی صورت پذیرد. پمپ پیستونی، بهترین کاربرد و همخوانی را برای پمپاژ ملات های ماسه دار تزریق، دارا می‌باشد. این پمپ ها حداکثر انعطاف پذیری ممکنه را داشته و با شرایط واقعی که در محل کارگاه به آن برخورد می‌شود نیز بالاترین همخوانی را دارا خواهد بود. پمپ های پیستونی غالباً برای پر کردن حفرات بزرگ غارها و همچنین برای تزریق پر کننده در پشت پوشش های فولادی و قطعات پیش ساخته، به کار می‌آیند. آنها همچنین (تا حد کمتری) برای تزریق تماسی نیز مورد استفاده قرار می‌گیرند. از این پمپ ها برای حجم های زیاد و کارهای زیرزمینی و سنگین نیز استفاده می‌شود.

یکی از معایب عمده پمپ های پیستونی این است که آنها حین کار، فشار ضربانی ایجاد می‌کنند که این امر بویژه در مواردی که به فشارهای حداکثر پایین نیاز می‌باشد، روند کنترل فشار را مشکل خواهد نمود. یکی از معایب دیگر نیز این است که غالباً، حین اجرای عملیات تزریق قسمت‌های ورودی و خروجی آن گیر می‌کند که در نتیجه این امر باعث از دست دادن گمانه مورد تزریق می‌شود.

بعضی از انواع این پمپ ها سه پیستونه هستند. بعضی از این پمپ ها با هوا، انواع دیگر به صورت هیدرولیکی، برقی، دیزلی و یا با بنزین کار می‌کنند.



شکل ۳-۸-۴- یک مدل پمپ پیستونی ۳ پیستونه

انواعی از این پمپ ها به سهولت قابل حمل هستند که یا به صورت هیدرولیکی و یا با هوا کار می‌کنند. وزن سبک این نوع پمپ ها که از آلومینیم ساخته شده باعث حمل این پمپ ها می‌شود. همچنین این پمپ ها که قابلیت حمل را دارند قابلیت پمپ کردن پیوسته را فراهم می‌کنند و معمولاً این پمپ ها دو پیستونی هستند. بعضی از انواع دیگر به صورت دستی کار می‌کنند و مانند قبل

وزن کم آلومینیمی باعث حمل آنها می‌شوند و همچنین این پمپ‌های دستی قابلیت پمپ کردن پیوسته را نیز دارا می‌باشند و نیز دو پیستونی هستند.



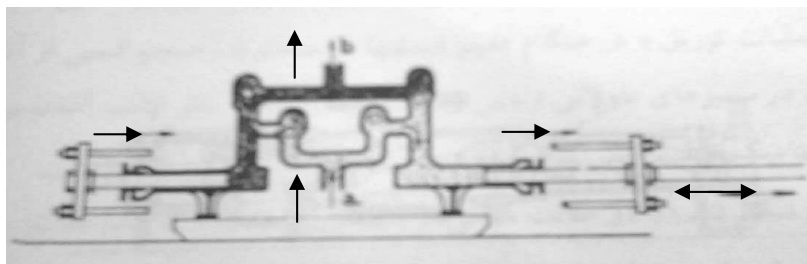
شکل ۳-۸-۵- یک مدل پمپ ۲ پیستونه دستی و قابل حمل



شکل ۳-۸-۶- دو مدل پمپ تزریق با فشار بالا (تا ۱۳۸ بار)

### ۳-۸-۳- قسمت‌های اصلی ماشین

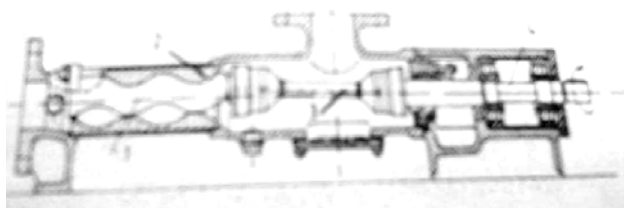
در شکل ۳-۸-۷ نوعی از پمپ‌های پیستونی که بیشتر مورد استفاده قرار می‌گیرد، نشان داده شده است. این پیستون در دو سیلندر که بر روی یک رام قرار گرفته‌اند در جهت مخالف یکدیگر عمل می‌کنند، به نحوی که در هر سیکل یکی از پیستون‌ها آمیزه تزریق را به داخل خط تزریق پمپ می‌کند. عمل سیرکولاسیون به وسیله سوپاپ ساچمه‌ای در روی هر سیلندر تنظیم می‌شود، میزان پمپاژ و فشار آن با سرعت موتور هیدرولیکی تنظیم می‌گردد.



شکل ۳-۸-۷- نمایش ساده پمپ تزریق دو کاره، (a) از میکسر، (b) به خط تزریق

مقطع پمپ‌های حفره حلزونی در شکل ۳-۸-۸ ارائه گردیده است. بخش چرخنده پمپ در طول محور حلزونی اش که نسبت به محور چرخنده حالت خارج از مرکز دارد، دارای مقطع ثابت دایره‌ای است.

بخش ساکن پمپ که معمولاً از لاستیک یا مواد الاستومر ساخته می‌شود یک مارپیچ حلزونی داخلی است با یک گامی که دو برابر گام در رتور است. رتور با یک موتور الکتریکی کار می‌کند که دارای دنده‌ای است که تغییر سرعت چرخش را تعدیل می‌نماید. فشار در خروجی به طول پیچ بستگی دارد و مقدارش در یک مرحله به بیش از ۱۰ اتمسفر می‌رسد. اگر فشار بیشتری مورد نیاز باشد از دو یا چند پمپ به صورت سری استفاده می‌کنند.



شکل ۳-۸-۸- مقطع شماتیک پمپ حفره حلزونی  
۱- رتور (چرخدار) ۲- استاتور ۳- محور حرکت با واشر ۴- موتور

### ۳-۹- جامبو دریل

#### ۳-۹-۱- معرفی، موارد استعمال، مشخصات فنی، قدرت و ظرفیت

جامبو دریل ماشین حفاری در سنگ است که در حفاری به ویژه در تونل‌ها، بولت‌گذاری، تثبیت دیواره‌ها، زهکشی، حفر چالهای آتشیاری و غیره استفاده می‌شود. ویژگی اصلی این ماشین در بزرگی و سرعت کار آن می‌باشد. چالهای ایجاد شده توسط این ماشین با مواد منفجره پر می‌شوند. با عملیات انفجار سنگها شکسته و خرده‌های حفاری توسط ماشین آلات حمل و نقل از قبیل لودر و کامیون به خارج از تونل حمل می‌شوند.

استفاده از این ماشین در هوای آزاد هیچ نوع محدودیتی ندارد، اما در تونل‌ها و گالری‌ها نوع، اندازه و میل حفاری (Rod) استفاده شده در هر بازو محدودیت خواهد داشت. با وجود چندین بازو در یک دستگاه، عملیات حفر چندین چال به صورت همزمان می‌تواند تنها با یک اپراتور انجام شود. قابلیت مانور و جابجایی بسیار بالای جامبوها هنگام عملیات انفجار و خارج نمودن مواد حاصل از حفاری، باعث استفاده گسترده از این ماشین در حفاری‌ها شده است.

جامبوهای تونل معمولاً از مته‌های حفاری سبک با کارایی بسیار بالا که بر روی یک سیستم جلو برنده سوار شده‌اند و بر روی یک بازو قرار گرفته‌اند استفاده می‌کنند. این بازوها برای حفاری چالها با نیروی مکانیکی یا هیدرولیکی به حرکت در می‌آیند.





شکل ۳-۹-۱- جامبوی تک بازو



شکل ۳-۹-۲- جامبوی با دو بازو

برای اینکه چندین مته به صورت همزمان توسط یک اپراتور به کار بیفتد، مکانیسم کاملاً خودکاری وجود دارد که هنگام تکمیل چال حفاری، مته را متوقف کرده، آنرا به محل اولیه آن باز می‌گرداند. تنها کاری که اپراتور باید انجام دهد تغییر مکان بازو برای شروع حفاری بعدی است.

تجهیزات خودکششی مناسب برای یک یا چند بازوی متحرک برای استفاده در عملیات حفر چال، تونل‌ها و شیب‌ها به صورت ریلی، چرخ لاستیکی یا کامیونی وجود دارند. در حال حاضر شرکت‌های Atlascopco و Tamrock و Furukawa نمونه‌های مدرن از این ماشین را تولید می‌کنند.

عوامل متعددی بر روی ظرفیت دستگاه تاثیر دارند که از آن جمله می‌توان به قطر چال، نوع بستر سنگی و سرعت لازم برای حفاری اشاره نمود. سرمته‌های شش ضلعی فولادی ۳۲ mm برای قطر چالهای ۳۰-۳۲ و عمق ۴-۵ m در سطح مقطع‌های تا ۱۲m<sup>۲</sup> استفاده می‌شود. اما چالهای با قطر ۵۰ mm یا بزرگتر معمولاً برای سطح مقطع‌های بزرگتر که در عوض تعداد چالها کاهش می‌یابد، حفر می‌شوند.

جامبوهای تونل برای اینکه با قسمت‌های مختلف از قبیل مته‌ها، حفارها و قسمت‌های کشنده دستگاه هماهنگ باشند، دچار تغییرات عمده‌ای شده‌اند. طرحهای کنونی در مقایسه با دامنه وسیعی از بازوها، مته‌ها، سیستم‌های جلو برنده، ثابت کننده مته‌ها و

قسمت‌های هیدرولیکی بسیار جامع هستند. این جامبوها با قابلیت مانور بالا به پیمانکاران کمک نموده‌اند تا هزینه‌های حفر تونل را کاهش و سرعت آنرا افزایش دهند.



شکل ۳-۹-۳- جامبوی با سه بازو

یک جامبو با بازوی تاشو و قوی، حفاری را تسریع و هزینه‌ها را کاهش می‌دهد. جامبوی چهار چرخ با فرمان مرکزی، در طراحی مدرن خود می‌تواند به آسانی به محل‌های حفاری حرکت نموده و برای حفاری آماده گردد. موتور کششی ذخیره انرژی لازم برای مواجه شدن با شرایط غیر عادی را داراست. در حال حاضر جامبوهایی توسط شرکت Atlascopco ساخته می‌شود که سطح مقطعی از ۶ تا ۱۷۰ مترمربع را در جبهه کاری نظیر سطح مقطع تونل تحت پوشش قرار می‌دهند. این ماشین‌ها توان خروجی اعمال ضربه‌ای از ۵/۵ تا ۲۲ کیلووات را دارند. به عنوان مثال جامبوی مدل Rocket Boomer L<sup>3</sup>C ساخت این شرکت یک جامبو با کنترل کامپیوتری است که برای تونل‌های تا سطح مقطع ۱۰۸ متر مربع می‌تواند استفاده شود. جامبوی مدل Rocket Boomer WL<sup>3</sup>C برای تونل‌های تا سطح مقطع ۱۵۷ مترمربع و جامبوی مدل Rocket Boomer XL<sup>3</sup>C برای تونل‌های تا سطح مقطع ۱۷۱ مترمربع استفاده می‌شود. جامبوی مدل Rocket Boomer ۳۰۳ E DCS برای تونل‌هایی با سطح مقطع ۱۶۸ مترمربع به کار می‌رود.

بازوی بزرگ دستگاه در اکثر جامبوها محدوده وسیعی تا ۶۰ m<sup>۲</sup> در زوایای مختلف را تحت پوشش قرار می‌دهد. مته حفاری توان تحمل گشتاور پیچشی بسیار بالا و مکانیسم ضربه‌ای موثری را داراست.

قابلیت مانور جامبو زمان بیشتری برای حفاری واقعی ایجاد می‌کند. هزینه اولیه فقط بخش کوچکی از کل هزینه‌های حفاری رانشی و ماشینی است. همه بازوها همانطور که برای حفاری رو به پایین استفاده می‌شوند، می‌توانند برای حفاری رو به بالا نیز به کار گرفته شوند. بازوی دورانی این اجازه را می‌دهد که بدون تغییر در بازو هر دو عملیات قابل اجرا باشد.

بازوها از آلیاژهای قوی با مقاطع فولادی چهارگوش ساخته شده‌اند. این امر پایداری سیستم جلو برنده را باعث شده، دقت حفاری را افزایش داده و خطر صدمه به مته فولادی را کاهش می‌دهد. بنابراین مصرف مته فولادی نیز کمتر خواهد شد.

بازوهای استاندارد یک سیستم حرکت موازی دارند. این سیستم بازوهای جلو برنده را به طور خودکار تنظیم می‌کند. زمانی که بازو به صورت قائم بالا برده می‌شود موازی با موقعیت قبلی خود حرکت می‌کند. این به ویژه زمانی که در حفاری سقفی تشخیص زاویه بازو از زیر مشکل باشد و زمانی که یک اشتباه مستقیماً باعث گسترش شکاف گردد اهمیت خود را نشان می‌دهد. سیستم حرکت موازی باعث می‌شود حتی با اپراتورهای بی تجربه حفاری‌های موازی با دقت بالا انجام شود.

جامبو سیستم هیدرولیک جداگانه‌ای برای به کار انداختن سیلندرهای بازوها، جک‌ها، پایه‌های دکل دارد. پمپ هیدرولیکی با یک موتور مجزا کار می‌کند.

انتخاب جامبو ریلی و تجهیزات جمع‌آوری مواد حفاری یا ماشین‌های چرخ لاستیکی به شرایط محل بستگی دارد. هر ترکیبی مزایا و معایب خاص خودش را دارد. جامبو ریلی در هر انفجار و در کل فرایند خروج مواد حاصل از حفاری در تونل باقی می‌ماند، در حالی که جامبو چرخ لاستیکی بایستی به بیرون از تونل منتقل گردد. این وضعیت زمان بین انفجارها را کوتاه می‌کند. اما به دلیل قابلیت جابجایی بالای ماشینهای چرخ لاستیکی، ما قادریم از دو جبهه در یک تونل حفاری نماییم، در این حالت فواصل حمل مواد حاصل از حفاری کوتاهتر می‌شوند. دستگاه ریلی فقط از یک مدخل کار می‌کند. هر دو نوع از جامبوها، می‌توانند تجهیزات حفاری یکسانی داشته باشند تا نگهداری و تبادل قطعات آنها آسان باشد.

دلایلی وجود دارد که مته‌های هیدرولیکی به مته‌های پنوماتیک ترجیح داده می‌شوند. سرعت حفاری هیدرولیکی حدود سه برابر حفاری با فشار هوا می‌باشد. برای همان کاری که جامبوی هیدرولیکی با هفت بازو انجام می‌دهد، حدود ۲۱ مته پنوماتیک نیاز خواهد بود. مته‌های پنوماتیک برای تکمیل پروژه به زمان بیشتری نیاز دارند.

نیروی محرک هر بازو و مته به طور مستقل به روش الکتریکی از قسمت کنترل دستگاه اعمال می‌شود. تجهیزات سیستم هیدرولیک همانند سیستم هوا و آب برای هر بازو و مته به صورت جداگانه تامین می‌گردد.

### مزایای استفاده از جامبودریل‌ها

جامبو دریل‌های مدرن برای حفاری تونل مزایای اصلی زیر را دارند:

۱. سرعت بالای نفوذ مته‌ها
۲. تنظیم سریع بازوها
۳. وسعت جابجایی بازوها
۴. قابلیت مانور بالای ماشین
۵. در دسترس بودن جامبو
۶. مصرف انرژی پایین
۷. عمر بیشتر سرمته و میله حفاری
۸. سر و صدای کمتر
۹. بهبود شرایط محیطی

### ویژگیهای خاص جامبوهای مدرن

جامبوهای مدرن ویژگیهای خاص و لوازم اضافی برای استفاده کارآمدتر دارند.

۱- یکی از بازوها دارای یک کابین یا سکوی تلسکوپی است. جامبوها دارای بازوی تلسکوپی مستقل با کابینی هستند که از داخل دستگاه یا به صورت کنترل از راه دور به حرکت در می‌آید. طول این بازوها تا ۶ متر است و ظرفیت آنها ۵۰۰ کیلوگرم است. این سکوها برای دسترسی، بتن‌پاشی، بولت‌گذاری و غیره استفاده می‌شود.

۲- ابزارهای زاویه خوانی الکترونیکی که این ابزارها در تعیین زاویه حفاری کاربرد دارند. بنابراین چالها با دقت بیشتری می‌توانند حفر شوند. این امر مزایای فنی و اقتصادی قابل ملاحظه‌ای به ویژه چالهای کمتر به ازای حجم معینی از سنگ، مصرف مواد منفجره کمتر و شکستگی کمتر در سنگها دارد.

۳- سیستم حرکت به صورت موازی که به وسیله دو سیلندر هیدرولیک انجام می‌شود، یکی برای پمپاژ روغن به سیلندر مایل زمانی که بازو به طرف بالا حرکت می‌کند و دیگری سیلندر مایل که حالت موازی بودن سیستم جلو برنده را حفظ می‌نماید. این حالت دقت حفاری موازی را تضمین نموده، سرعت تنظیم بازو را افزایش می‌دهد.

۴- شیر کنترل شکست لوله در زمانی که لوله هوای فشرده می‌شکند، هوای متراکم به صورت غیر قابل کنترلی ضربه وارد می‌کند که اغلب باعث حادثه می‌شود. مزیت اصلی شیر کنترل شکست لوله که بر روی لوله اصلی قرار دارد حداقل نمودن افت فشار هوا و گرد و غبار در حالت شکستگی لوله، جریان نامحدود هوا و عدم خوردگی داخل لوله می‌باشد.

### مته‌های چکشی استفاده شده در جامبوها

در حال حاضر اکثر جامبوه‌های کنونی از مته‌های پنوماتیک سنگین (Drifter) برای حفاری استفاده می‌کنند. چکشهایی با وزن ۱۷۵ کیلوگرم در بازوهای هیدرولیکی جامبوها استفاده می‌شود. چکش‌های پنوماتیک مدرن دارای موتور دورانی مستقلی هستند.

در حال حاضر از چکش‌های هیدرولیکی نیز در جامبوها استفاده می‌شود. این چکش‌ها بسیار سریع و پرقدرت هستند و می‌توانند برای سرمته‌هایی تا ۱۵۰ mm در حفاری زیرزمینی استفاده شوند. چکش‌های هیدرولیکی مزایای زیر را دارند:

- ۱- سرعت نفوذ بالا: سرعت نفوذ ۵۰ تا ۱۰۰ درصد بالاتر از مته‌های پنوماتیک می‌باشد.
- ۲- مصرف انرژی کم: انرژی موردنیاز حدود یک سوم انرژی مورد نیاز برای مته بادی (پنوماتیک) است.
- ۳- شرایط کاری بهتر از قبیل سر و صدای کمتر، عدم وجود بخار آب یا روغن، عدم وجود جریان هوای پرفشار با این حال چکشهای هیدرولیکی باد توجه به استهلاک بیشتر در محیط کارگاه به سرویس‌های ویژه و ابزارهای تعمیر خاص و قطعات یدکی بیشتر در کارگاه نیاز دارند.

### جامبوه‌های با کنترل کامپیوتری

پیمانکاران کشورهای پیشرفته در حال استفاده از مدل‌هایی از جامبوه‌های حفاری کنترلی با میکرو کامپیوترها هستند، پیشرفتی که شرکت تام راک (Tamrock) معتقد است که اهمیت آن مانند ظهور هیدرولیک در دهه گذشته است. کنترل با ریزپردازنده این امکان را می‌دهد که اپراتور زمان بیشتری برای کنترل اجرا، محل بازوها، الگوی حفاری؛ شامل سوراخهای حفاری شده یا حفاری نشده و سرعت نفوذ مته نشان داده شده در دستگاه نمایش ویدیویی (VDU) اطاقک اپراتور داشته باشد.

جامبو سه سطح اتوماسیون دارد. یک بخش به اپراتور امکان کنترل دستی کامل بازو و عملیات حفاری را می‌دهد، در سطح دوم اپراتور بازوها را به حرکت در می‌آورد، اما کامپیوتر به صورت خودکار موازی بودن حرکت بازو را تامین می‌نماید و در سطح سوم کامپیوتر بازوها را به صورت خودکار با الگویی که در حافظه آن وارد شده است به حرکت در می‌آورد در این حالت طول و زاویه حفاری نیز توسط کامپیوتر تعیین می‌گردد. با این کار هزینه پروژه کاهش می‌یابد چون تنها یک اپراتور به تنهایی می‌تواند سه بازو را کنترل نماید و پشتیبانی کمتری مورد نیاز است.

با خاصیت تصحیح خودکار عمق و زاویه چال، پروفیل بهینه یک چال بدست خواهد آمد. داده های حفاری از قبیل زاویه چال، عمق چال، سرعت واقعی نفوذ، تعداد چالها، نوع چال حفاری، زمان حفاری هر چال و غیره برای تجزیه و تحلیل اجرا می‌تواند ثبت گردد.



شکل ۳-۹-۴- نمایی از اتاقک اپراتور مدل L2C ساخت Atlascopco

### ۳-۹-۲- انواع جامبو دریل

جامبوها به صورت چرخ لاستیکی، ریلی و به ندرت چرخ زنجیری ساخته می‌شوند. برای جابجایی سریع در تونل‌ها معمولاً از نوع چرخ لاستیکی استفاده می‌شود. جامبوها در حال حاضر از یک تا هفت بازو دارند:

#### ۳-۹-۲-۱- جامبوی تک بازو

کوچکترین نوع از جامبوها، جامبوهای تک بازو هستند. از این جامبوها برای تونل‌های با سطح مقطع ۶ تا ۳۱ متر مربع استفاده می‌شود. ابعاد کوچک این ماشین باعث استفاده آن در تونل‌های موجود شده است. این جامبوها در دو نوع کابین دار و بدون کابین ساخته می‌شوند. این ماشین حدود ۹/۳ تا ۱۷/۸ تن وزن دارد. طول این ماشین ۱۰ تا ۱۴/۲۲ متر و عرض آن ۱/۵ تا ۲/۴۸ متر می‌باشد.

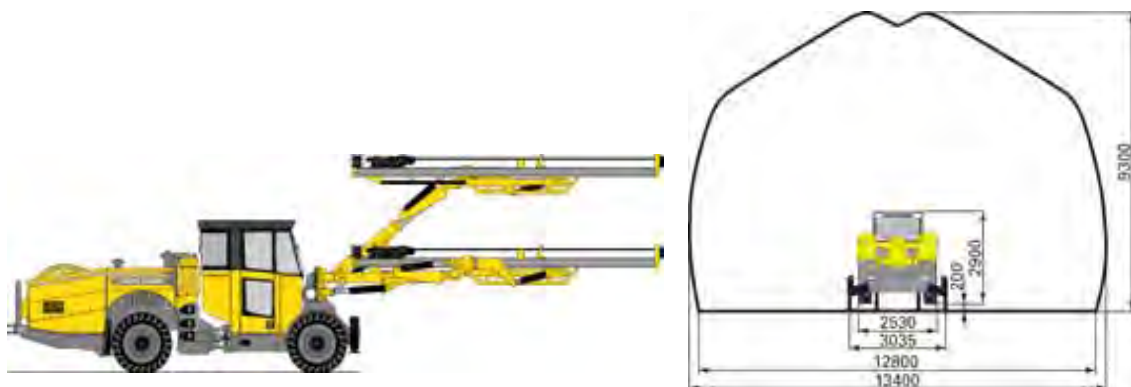


شکل ۳-۹-۵- نمای جامبوی تک بازو

#### ۳-۹-۲-۲- جامبوی دو بازو

یکی از انواع متداول جامبوها، جامبوهای دو بازو هستند. این جامبوها در رده جامبوهای متوسط طبقه بندی می‌شوند. از این جامبوها برای تونل‌های با سطح مقطع ۴۵ تا ۹۰ متر مربع استفاده می‌شود. این جامبوها نیز در دو نوع کابین دار و بدون کابین

ساخته می‌شود. این ماشین حدود ۱۷/۲ تا ۲۳/۶ تن وزن دارد. طول این ماشین ۱۱/۸۲ تا ۱۴/۹۲ متر و عرض آن ۱/۹۸ تا ۲/۵۳ متر می‌باشد.



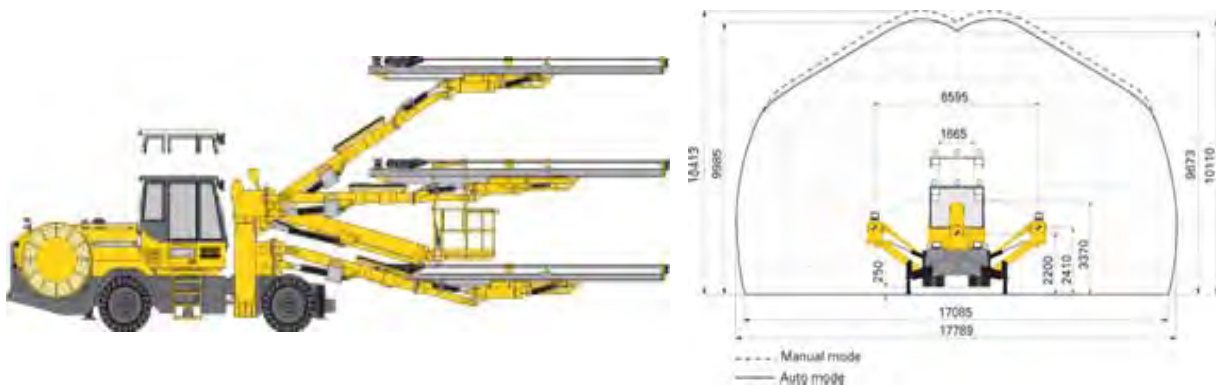
شکل ۳-۹-۶- نمایشی از جامبو دو بوم

جدول ۳-۹-۱- مشخصات فنی برای جامبو دو بازو

مشخصات	حداقل	حداکثر
قدرت موتور	۷۸ HP	۳۵۰ HP
وزن	۱۷ ton	۲۴Ton
سرعت حرکت ماشین	۵.۶km/hr	۱۰km/hr
قطر حفاری	۴۱mm	۱۵۰Mm
عمق حفاری		۳.۵m
گشتاور	۶۰۰ N.m	۱۲۲۵ N.m
عرض ماشین	۱.۶۵ m	۲.۵ m
طول ماشین	۱۱ m	۱۵ m
ارتفاع ماشین	۲.۵ m	۴.۰۸ m
مصرف هوا	۱۰ m <sup>۳</sup> /Min	۱۵ m <sup>۳</sup> /Min

شکل ۳-۹-۲- جامبوی سه بازو

متداولترین نوع جامبو، جامبوهای سه بازو هستند. این جامبوها در رده جامبوهای بزرگ طبقه بندی می‌شوند. از این جامبوها برای تونل‌های با سطح مقطع ۱۱۴ تا ۱۶۳ متر مربع استفاده می‌شود. حداقل عرض قابل حفاری در جامبوها در مدل‌های مختلف از ۴/۵ متر تا ۱۷/۸ متر متغیر است. این جامبوها همگی کابین دار هستند. این ماشین حدود ۳۷ تا ۴۲ تن وزن دارد. طول این ماشین ۱۷/۰۷ متر تا ۱۹/۹۶ و عرض آن ۲/۷ متر تا ۳ متر می‌باشد.



شکل ۳-۹-۷- نمایشی از جامبو سه بوم

جدول ۳-۹-۲- مشخصات فنی برای جامبو سه بازو

مشخصات	حداقل	حداکثر
قدرت موتور	۷۸ HP	۴۲۰ HP
وزن	۳۷ton	۴۲ton
سرعت حرکت ماشین	۵.۶km/hr	۱۰km/hr
قطر حفاری	۴۱mm	۱۵۰Mm
عرض ماشین	۲.۷ m	۳.۵m
طول ماشین	۱۷ m	۲۰ m
ارتفاع کلی ماشین	۲.۸ m	۶.۲ m
عمق حفاری		۳.۵m
گشتاور	۶۰۰ N.m	۱۳۰۰ N.m
مصرف هوا	۱۲ m <sup>۳</sup> /Min	۱۷ m <sup>۳</sup> /Min

### ۳-۹-۲-۴- جامبوی چهار بازو

جامبوهای چهار بازو جامبوهایی هستند که به صورت کامل با کامپیوتر کنترل می‌شوند. این جامبوها در رده جامبوهای بسیار بزرگ طبقه بندی می‌شوند. در مقایسه بین استفاده از این ماشین و یک جامبوی سه بازو ظرفیت حفاری حدود دو برابر و نرخ نفوذ متعادل حدود ۵۰ درصد افزایش می‌یابد. از این جامبوها برای تونلهای با سطح مقطع ۱۱۴ تا ۱۶۳ متر مربع استفاده می‌شود. حداقل عرض قابل حفاری در جامبوها در مدل‌های مختلف از ۴/۸ متر تا ۱۸/۲ متر متغیر است. این جامبوها همگی کابین دار هستند. طول این ماشین ۱۸/۲۴ متر تا ۲۱/۲۰ متر و عرض آن ۳ متر تا ۳/۵۰ متر می‌باشد.

### ۳-۹-۲-۵- جامبوی هفت بازو

جامبو هفت بازو بسیار اقتصادی است و به طور موثری برای حفاری در سد دانیل جانسون (Daniel Johnson) در کانادا استفاده شده است. زمان پیش بینی شده حفاری به مدت دو سال بود که با استفاده از این جامبوی هفت بازو به حدود هشت ماه کاهش یافت.

این جامبو حدوداً دو میلیون دلار قیمت دارد. این بزرگترین ماشین خود کشی دنیا در نوع خودش می‌باشد. این دستگاه بدون وقفه در حدود  $400000 \text{ m}^3$  سنگ را هشت ماه حفاری نمود. مولفه های حفاری شامل هفت بازوی تلسکوپی به طول  $3/6$  متر با قسمت الحاقی به طول  $1/8$  متر می‌باشد. هر بازو امکان چرخش با سیستم هیدرولیکی خودکار برای حرکت به طور موازی و حذف کنترل دستی را دارد. هفت سیستم جلوبرنده هیدرولیکی امکان حرکت مته به اندازه ۵ متر به وسیله یک میله حفاری به طول  $5/4$  متر را به وجود می‌آورد. سیستم های جلو برنده همچنین دارای مکانیسم بازگشت خودکار، حالت ضد قفل، ابزار مربوط به چرخش خودکار لوله و سیم های آلومینیومی لوله حفاری هستند.

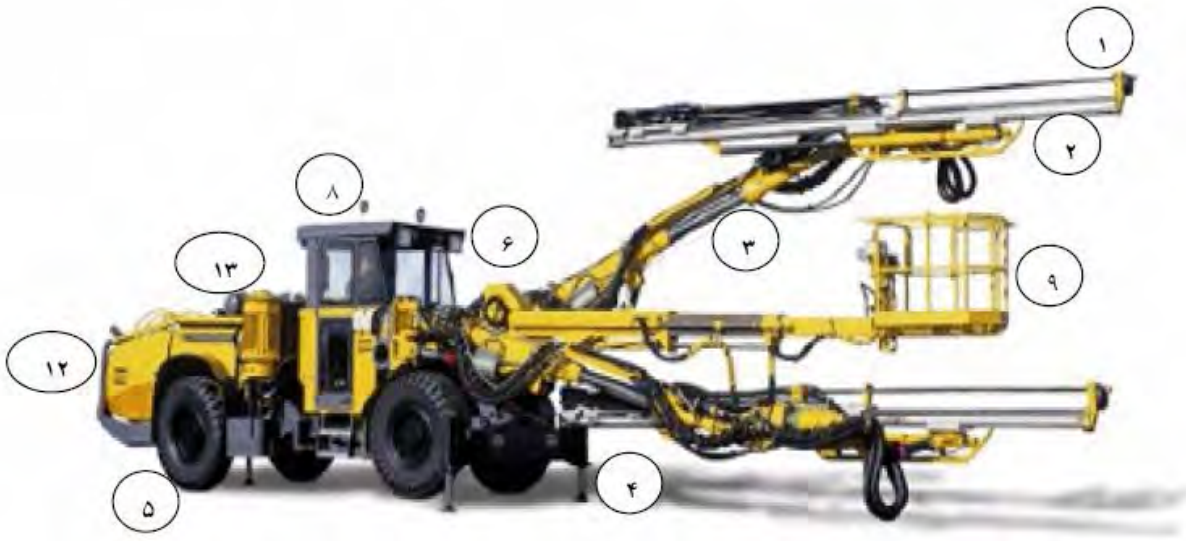
### ۳-۹-۳- قسمتهای اصلی ماشین

جامبوی چرخ لاستیکی از قسمتهای زیر تشکیل شده است:

۱. مته‌های حفاری
۲. تیرکهای جلو برنده از جنس آلیاژ آلومینیوم که می‌توانند برای بازگرداندن خودکار مته حفاری و قطع مکانیسم ضربه استفاده شوند.
۳. بازوهای هیدرولیکی که می‌توانند در حالت افقی یا قائم موازی با حالت قبلی خود حرکت نمایند.
۴. جک های هیدرولیکی و دو پایه دکل باعث می‌شوند. جامبو هنگام کار در جای خود ثابت بماند و هنگام حفاری به اتصالات مفصلی و چرخهای عقب نیرویی وارد نشود.
۵. چهار چرخ با بست های مختلف در هر محور.
۶. سیستم روشنایی لامپ گازی برای روشنایی کل محل حفاری.
۷. پانل های کنترل که در وسط دستگاه قرار گرفته اند.
۸. کابین استقرار اپراتور.
۹. محل استقرار نیروی کار
۱۰. سیستم فرمان
۱۱. سیلندرهای هیدرولیکی دو کاره که در مرکز قرار گرفته اند و با جابجایی فرمان به حرکت در می آیند و قسمت جلو دستگاه را می چرخانند.
۱۲. خط هوا
۱۳. موتور دیزلی
۱۴. مخزن روغن هیدرولیک با کمپرسور تزریق هوای فشرده

شکل ۳-۹-۹- قسمتهای اصلی یک جامبو را نشان می‌دهد.





شکل ۳-۹-۹- قسمت‌های مختلف یک جامبو

### ۳-۹-۴- عملکرد در انواع خاک و سنگ

نوع بستر حفاری که ماشین حفاری با آن روبرو می‌شود از قبیل شن، شن و ریزگ، رس، شیل ماسه سنگ، گرانیت و غیره به اضافه چگونگی ترکیبات آنها در اعماق متفاوت روی نحوه انتخاب ماشین مناسب موثر است. مقاومت فشاری، هوازدگی، گسلس عواملی هستند که بر روی قابلیت حفاری توسط این ماشین تاثیر می‌گذارند. حفاری با جامبوها در تونل‌های دارای سنگ آهک، دولومیت، بازالت، سنگهای رسوبی، گرانیت و غیره به راحتی انجام می‌گیرد.

### ۳-۱۰-۱- چکش هیدرولیکی

#### ۳-۱۰-۱-۱- معرفی، موارد استعمال، مشخصات فنی، قدرت و ظرفیت

##### ۳-۱۰-۱-۱-۱- معرفی

در اواسط دهه ۱۹۸۰ و در طول دهه ۱۹۹۰ میلادی روش دیگری به روش‌های متداول حفر تونل‌ها افزوده شد و آن استفاده از چکش تخریب هیدرولیکی بود. استفاده از چکش‌های هیدرولیکی برای حفاری تونل، عمدتاً توسط ایتالیایی‌ها ابداع شده و در تعدادی از تونل‌های این کشور مورد استفاده قرار گرفته است. این چکش‌ها بر روی بیل‌های مکانیکی، لودرها و گاه برای مصارف خاصی بر روی وسایل مخصوصی که برای این منظور ساخته می‌شوند، نصب می‌گردند و از سیستم هیدرولیک همان وسیله، انرژی مورد نیاز چکش، تأمین می‌گردد. چکش‌ها در ظرفیت‌های مختلف برای نصب بر روی بیل‌های مکانیکی و با ظرفیتهای گوناگون تولید شده‌اند. نصب هر چکش بر روی بیل مکانیکی نیاز به بررسی دو پارامتر عمده را دارد:

۱- وزن چکش برای تعادل بیل مکانیکی

۲- ظرفیت پمپ هیدرولیک بیل مکانیکی برای تأمین انرژی مورد نیاز چکش

بدین لحاظ چکش‌ها را با وزن آن طبقه‌بندی نموده‌اند، ولی لزوماً قدرت تخریب دو چکش هم وزن یکسان نبوده و بستگی به تکنولوژی و کیفیت ساخت آن دارد. هر چند که سرمایه‌گذاری اولیه کم، تولید زیاد و راندمان مناسب در گسترش این روش تأثیر بسزائی داشته و دارند، نسل رایج بیل‌های مکانیکی متوسط تا سنگین ترکیب مورد نیاز سرعت، قدرت و نیرو و همچنین قابلیت مانور ایده‌آل، این چکش‌ها را در انجام وظایف سنگین قادر می‌سازد.

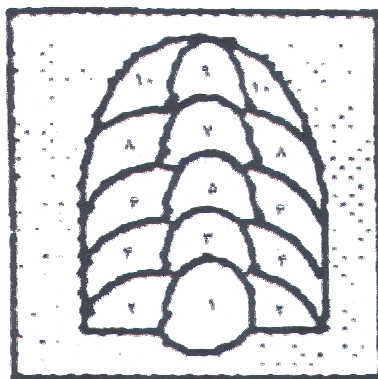
### ۳-۱۰-۱-۲-موارد استعمال

کاربرد چکش‌های هیدرولیک در سایت‌های عمرانی و معادن به قدری وسعت یافته که امروزه در کارگاه‌های کوچک و بزرگ، قطعاً یک یا چند دستگاه از چکش‌های هیدرولیکی مشغول به کار هستند. از جمله کاربردهای عمده چکش‌های تخریب هیدرولیک به شرح زیر می‌باشد:

- حفاری تونل
- پی‌کنی، کانال‌کنی و گودبرداری در سنگ
- رگلاژ و لقی‌گیری در تونل
- قله‌شکنی پس از انفجار در معادن و پروژه‌های عمران
- حفاری ترانشه در سنگ و راه‌سازی
- تخریب بناهای قدیمی
- حفاری معادن خصوصاً حفاری به صورت باطله برداری
- تخریب بتن

کاربرد این وسیله برای حفاری در سنگ‌های بدون درزه و شکاف و دارای مقاومت کم و یا در سنگ‌های دارای مقاومت فشاری بالا و شدیداً درزه دار، مقرون به صرفه می‌باشد. در سال‌های اخیر حفاری تونل‌های معدنی و غیر معدنی بصورت یکی از کاربردهای مهم چکش‌های هیدرولیکی درآمد یافته است. چکش هیدرولیکی بویژه در مناطق شهری و تونل‌هایی که در آنها آتشباری خطر آفرین یا ممنوع (به دلایل مسایل ایمنی و زیست محیطی) می‌باشد، کاربرد ویژه‌ای دارد. همچنین در مواردی که تکنولوژی آتشباری، مواد و مصالح آن و مهارت لازم براحتی در اختیار نباشد، استفاده از چکش هیدرولیکی اهمیت قابل توجهی پیدا خواهد کرد. حفاری تونل با چکش، در مقایسه با روش چالزنی و آتشباری، در بسیاری موارد می‌تواند دارای ارجحیت باشد. در هنگام استفاده از چکش، همواره مراحل سیکل کاری کمتر است. چکش هیدرولیکی، در مقایسه با TBM نیز از مزیت سرمایه‌گذاری کمتر بهره‌مند است. علاوه بر آن حفاری شکل‌های مختلف مقطع تونل را ممکن می‌سازد. عوامل مختلفی مانند نوع سنگ، طول تونل، شرایط عمومی منطقه، برنامه‌ریزی کار و امکانات موجود در استفاده از چکش هیدرولیکی مؤثرند. روش چالزنی و آتشباری معمولاً شامل شش مرحله: چالزنی، خرج‌گذاری و آتشباری، تهویه، لقی‌گیری، بارگیری و تخلیه و نگهداری می‌باشد. در صورت استفاده از چکش هیدرولیکی، حفاری به سه مرحله: شکستن سنگ، بارگیری، تخلیه و نگهداری کاهش می‌یابد. بعلاوه در صورت بزرگی مقطع، بارگیری و تخلیه می‌تواند همزمان با شکستن صورت گیرد. در اینصورت جبهه کار به چند قسمت تقسیم شده و ماشین‌آلات مختلف بدون ایجاد مزاحمت برای یکدیگر بطور همزمان کار می‌کنند. در صورتی که ارتفاع تونل زیاد باشد، تقسیم جبهه کار به دو بخش تاج و پایه نیز موجب افزایش راندمان می‌شود. پایه تونل می‌تواند با فاصله معینی از جبهه کار تاج و بطور همزمان نیز حفر می‌شود.

ترتیب مراحل حفاری با چکش هیدرولیکی نیز در شکل (۳-۱۰-۱) نشان داده شده است. روش حفاری تونل به گونه‌ای است که ابتدا طاقچه‌هایی در پایین دیوار تونل به وجود آورده و پس از آن تنش‌های ثقل موجود در داخل سنگ باعث سرعت در حفاری در لایه‌های بالایی دیواره جبهه تونل می‌گردد.



شکل ۳-۱۰-۱- ترتیب مراحل حفاری با چکش هیدرولیکی

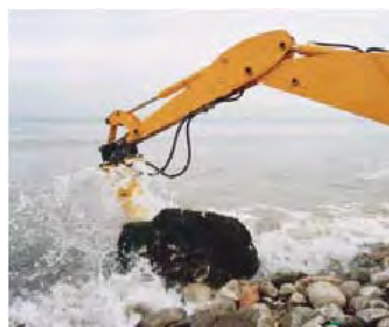
لق‌گیری عبارتست از کندن مواد سست سقف و دیواره که برای جلوگیری از حوادث ناشی از افتادن آنها صورت می‌گیرد. لق‌گیری معمولاً بوسیله وسایل مخصوصی صورت می‌گیرد. در صورت حفاری جبهه کار توسط چکش هیدرولیکی می‌توان عملیات لق‌گیری را با استفاده از چکش هیدرولیکی انجام داد. در این حالت چکش باید به صورت تقریباً افقی و در وضعیت مورب به سمت بالا کار کند. بازیابی مواد سست از سقف یا دیواره نیازمند این است که چکش مورد استفاده در لق‌گیری پر قدرت نباشد. چکش باید نسبتاً کوچک بوده (در حد ۳۰۰ KG) و فشار کار هم تا حد امکان کم باشد. در شکل‌های ۳-۱۰-۲ تا ۳-۱۰-۸ نمونه‌ایی از موارد استعمال چکش‌های هیدرولیکی نشان داده شده است.



شکل ۳-۱۰-۳- تخریب ساختمانهای قدیمی



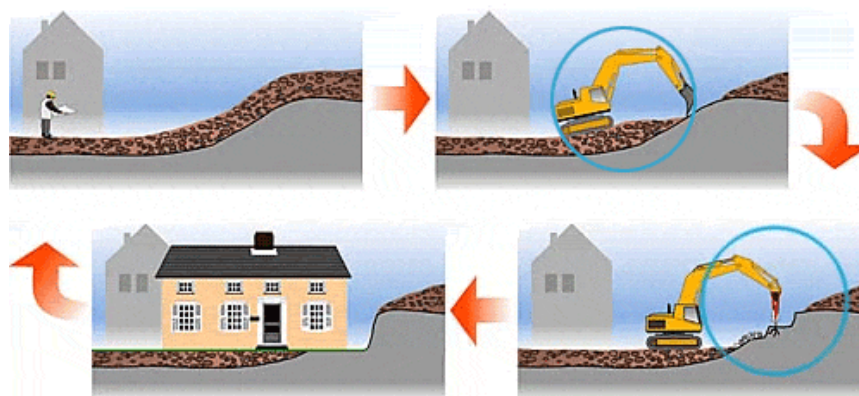
شکل ۳-۱۰-۲- قابلیت کار در شرایط زیر آب



شکل ۳-۱۰-۴- نمایی از قله شکنی در سواحل و راه‌سازی



شکل ۳-۱۰-۵- نمایی از کاربرد چکش در استخراج معادن و قله شکنی



شکل ۳-۱۰-۶- نمایی از کاربرد ماشین در تسطیح در مناطق کوهپایه‌ای



شکل ۳-۱۰-۷- نمایی از کاربرد ماشین در تسطیح زمین در شهرها



شکل ۳-۱۰-۸- نمایی از کاربرد ماشین در حفاری و لقی گیری تونل

## ۳-۱-۱۰-۳- مشخصات فنی، قدرت و ظرفیت

مشخصات فنی چکش‌های هیدرولیکی مورد استفاده در جدول ۳-۱۰-۱-۱ نشان داده شده است.

جدول ۳-۱۰-۱- مشخصات کاری چکش‌های هیدرولیک

ردیف	شرح	واحد	حداقل	حداکثر
۱	وزن	کیلوگرم	۷۵	۷۰۰۰
۲	انرژی در هر ضربه	ژول	۱۳۰	۱۲۵۰۰
۳	تعداد ضربه در دقیقه	تعداد در دقیقه	۲۷۰	۱۰۰۰
۴	دبی روغن قابل قبول	لیتر در دقیقه	۱۲	۴۵۰
۵	فشار هیدرولیک	بار	۱۳۰	۲۲۰
۶	فاصله چکش تا محلی که صدا ۸۵ دسی‌بل بگوش می‌رسد	متر	۱۰	۳۲
۷	وزن وسیله حمل کننده	تن	۰/۸	۱۲۰

ماشین‌های حفار و بارکننده برای حفاری تونل‌های با سطح مقطع ۸ تا ۶۰ متر مربع به کار می‌روند. این ماشین‌ها دارای دو موتور

برقی و دیزلی و قابلیت حرکت بر روی ریل را دارد. مشخصات فنی این ماشین‌ها در جدول ۳-۱۰-۲ نشان داده شده است.

جدول ۳-۱۰-۲- مشخصات ماشین‌های حفار و خودبارکن

ردیف	شرح	واحد	حداقل	حداکثر
۱	وزن	تن	۱۵	۴۲
۲	سطح مقطع حفاری	مترمربع	۸	۶۰
۳	قدرت موتور دیزل	کیلووات	۶۳	۱۲۵
۴	قدرت موتور الکتریکی	کیلووات	۵۰	۱۱۰

## ۳-۱۰-۲- انواع ماشین

چکش‌های هیدرولیکی بر روی انواع ماشین‌آلات قابل نصب و بر حسب وزن آنها تقسیم‌بندی می‌شوند. چکش‌های با وزن ۱ تا ۱ تن را چکش‌های سبک، چکش‌های با وزن ۱ تا ۲ تن را چکش‌های نیمه سنگین و چکش‌های ۲ تا ۸ تن را چکش‌های سنگین وزن می‌نامند. در شکل ۳-۱۰-۴ نمایی از نصب چکش هیدرولیکی روی ماشین با چرخ‌های لاستیکی، و در شکل‌های ۳-۱۰-۷ و ۳-۱۰-۱۰-۸ نمونه‌هایی از ماشین‌های با چرخ‌های شنی نشان داده شده است. چکش‌های نیمه سنگین تا سنگین بر روی ماشین‌هایی با چرخ‌های شنی و چکش‌های سبک را می‌توان بر روی ماشین با چرخ‌های لاستیکی نصب نمود. به طور کلی از این ماشین‌ها برای شکستن سنگ و یا عملیات لقی‌گیری استفاده می‌شوند و برای افزایش راندمان ماشین در حفاری تونل سیستم بارگیری نیز روی ماشین نصب شده است (۳-۱۰-۹). همانطور که مشاهده می‌شود یک جام در کنار چکش تعبیه شده است و همچنین یک سینی بارگیری بر روی دستگاه نصب می‌شود. بدین ترتیب عملیات حفاری و بارگیری توسط خود ماشین انجام می‌گردد. منبع انرژی این ماشین‌ها می‌تواند الکتریکی و یا دیزلی باشد.



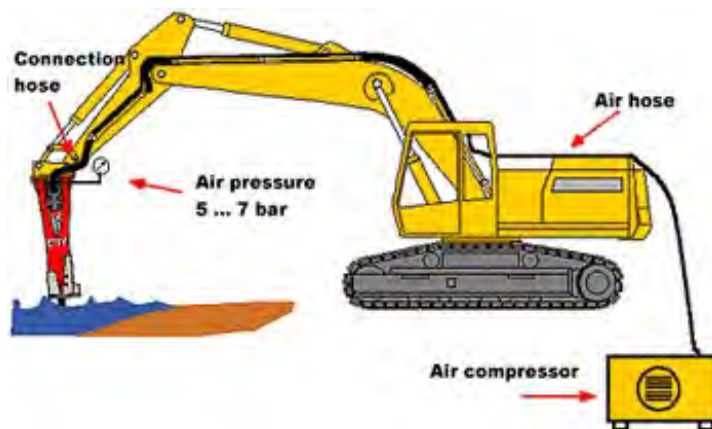
شکل ۳-۱۰-۹- نمایی از ماشینهای چکش هیدرولیکی به همراه سیستم بارگیری

با ازدیاد استحکام سنگ می‌توان با کم کردن تعداد ضربه، انرژی هر ضربه را افزایش داد. به طور کلی باید حتی الامکان چکش به صورت قائم روی سنگ قرار گیرد تا انرژی هدر نرود. لازم به ذکر است در صورت وجود ناپیوستگی و لایه بندی در سنگ می‌توان در امتداد لایه بندی نیز ضربه اعمال نمود. در برخی از چکش‌ها سیستم هوشمندی به کار گرفته شد که با چند ضربه اولیه قادر به تشخیص استحکام سنگ شده و بطور اتوماتیک با کنترل تعداد ضربه، انرژی هر ضربه را مناسب با آن سنگ تنظیم می‌نماید. این سیستمها در شرایط ایده‌آل می‌توانند عمل نمایند، ولی به تجربه ثابت شد، با تغییر زاویه قلم بر روی سطح سنگ که لزوماً همیشه قائم نیست و یا ترک‌های مختلف در سنگ و یا در هنگام تخریب سنگ سخت معمولاً یک پودر نرم بین قلم و سنگ در اثر تداوم ضربه در یک نقطه به وجود می‌آید و چکش مقاومت سنگ را درست تشخیص نمی‌دهد و نیرویی که محاسبه می‌کند نمی‌تواند درست باشد. به لحاظ امکان اشتباه این سیستم هوشمند، بسیاری از سازندگان این سیستم هوشمند را به صورت یک OPTION به خریدار پیشنهاد نموده و صاحبان آخرین تکنولوژی این سیستم را کاملاً دستی در اختیار راننده گذارده و بطور استاندارد با چکش ارائه می‌نمایند.

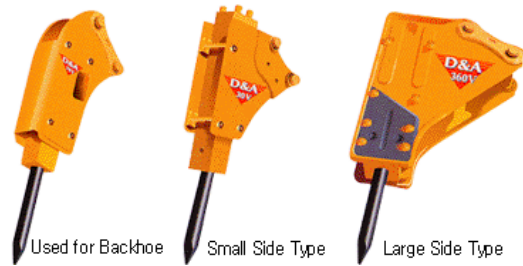
چنانچه سینه کار حفاری در داخل تونل خشک باشد، گرد و غبار ایجاد شده باعث آلودگی محیط شده و نیز از میزان دید راننده می‌کاهد. بدین لحاظ چکش‌های تونلی مجهز به سیستم آب‌فشان که از داخل چکش عمل می‌کند می‌باشند. همچنین شایان ذکر است چکشهای هیدرولیکی مخصوص کار در شهرها و همچنین در فضاهای زیرزمینی مجهز به سیستم صداخفه کن می‌باشند.

### ۳-۱۰-۳- قسمت‌های اصلی ماشین

در شکل ۳-۱۰-۱۰ قسمت‌های مختلف یک ماشین چکش هیدرولیکی نشان داده شده است. در شکل ۳-۱۰-۱۱ اجزاء مختلف چکش مشاهده می‌شود.



شکل ۳-۱۰-۱۰- نمونه‌ای از یک چکش آماده بکار همراه با قسمت‌های مختلف آن



شکل ۳-۱۰-۱۱- نمایی از چکشهای هیدرولیک



شکل ۳-۱۰-۱۲- نمایی از چکشهای سبک تا نیمه سنگین

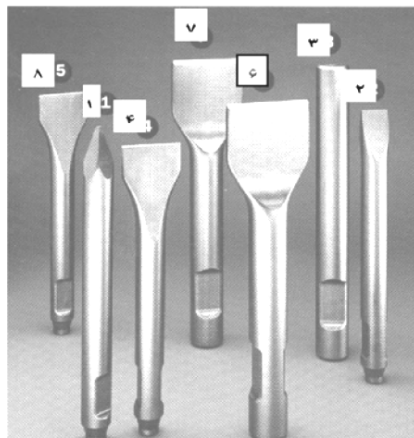


شکل ۳-۱۰-۱۳- نمایی از چکشهای سنگین

انواع مته‌های مورد استفاده در دستگاههای چکش هیدرولیکی در شکل ۳-۱۰-۱۴ نشان داده شده است و با توجه به کاربرد آنها

عبارتند از:

- ۱- نوع نوک‌تیز: برای کاربرد در معادن سطحی
- ۲- نوع اسکنه‌ای لاغر: بمنظور شکست مواد نرم
- ۳- نوع پخ: به منظور شکست سنگ‌های سخت و آذرین
- ۴ و ۵- مته‌های نوع اسکنه‌ای عریض: برای شکست مواد نرم، آسفالت و زمینهای یخ بسته
- ۶ و ۷- مته‌هایی برای شکستن بتن



شکل ۳-۱۰-۱۴- انواع مته‌های چکش هیدرولیکی

### ۳-۱۰-۴- عملکرد در انواع زمین

شکست سنگ توسط چکش همواره تابع تئوری موج تنش است. بدین صورت که انرژی هیدرولیکی موجب حرکت پیستون شده و به صورت ضربه به قلم چکش انتقال می‌یابد. این انتقال انرژی، تابع مدول یانگ، وزن مخصوص پیستون و قلم و نهایتاً سطح تماس آنها می‌باشد. این انتقال انرژی هیچگاه صددرصد نبوده و محققین و طراحان هر سازنده همواره سعی دارند تا راندمان را به بالاترین حد برسانند. برای حصول به راندمان بالا موارد زیر بایستی رعایت گردد:

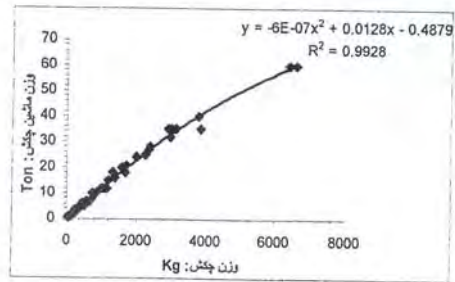
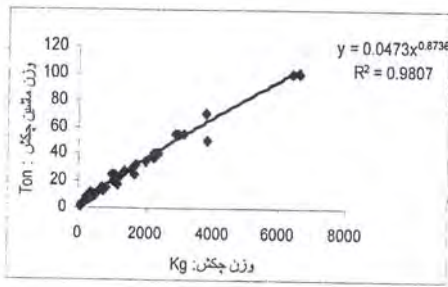
۱- حداکثر تنش در حداقل زمان حاصل می‌شود (سرعت بالا رفتن تنش به حداکثر برسد).

۲- طول موج ضربه حداکثر باشد. هرچه این طول موج بیشتر باشد راندمان چکش بیشتر خواهد بود.

۳- هرچه مقدار تنش بالاتر رود قدرت تخریب بیشتر خواهد بود (نیاز به آلیاژ خیلی خوب است).

چنانچه قلم و چکش از نقطه نظر وزن متعادل نباشند، طبق اصل بقاء اندازه حرکت راندمان کاهش یافته و یا باعث کوتاه شدن عمر چکش می‌گردد. لذا قلم، نوع فولاد و طراحی آن نقش اساسی در راندمان چکش و قدرت تخریب و عمر قلم ایفا می‌نماید که خود چالش‌های بسیاری را برای محققین و طراحان فراهم می‌آورد. چنانچه تنش وارده کمتر از ۳۰ درصد حداکثر تنش شکستگی سنگ باشد، سنگ در مقابل ضربه مثل فنر عمل نموده و هیچ اتفاقی نمی‌افتد. چنانچه کمتر از ۶۰ درصد باشد، سنگ در محل اصابت چکش تبدیل به پودر شده و تنها ممکن است ترک‌هایی در سنگ پدید آید و یا قطعاتی از آن به صورت پلیسه کنده شود و یا نهایتاً پس از زمانی طولانی شکسته شود. برای حصول به نتیجه بهتر اپراتور لازم است محل قلم را هر ۲۰ دقیقه جابجا کند. در سنگ‌های نرم و یا ترک‌دار نفوذ قلم داخل سنگ عامل شکست آن بوده لذا قلم نوک تیز استفاده می‌شود. حال آنکه در سنگ‌های سخت یکپارچه مثل گرانیت موجهای حاصله از چکش در داخل سنگ باعث بزرگ شدن ترک‌های موئی در سنگ شده که نهایتاً موجب شکست آن می‌شود. لذا در چنین حالتی از قلم‌های نوک تخت (BLUNT) استفاده می‌شود (مثل قله‌شکنی سنگ‌های یکپارچه با مقاومت فشاری بالا). در شکل ۳-۱۰-۱۵ رابطه بین وزن ماشین حامل چکش هیدرولیکی و وزن چکش نشان داده شده است. در شکل ۳-۱۰-۱۵-الف حداقل وزن لازم برای ماشین حامل چکش و در شکل ۳-۱۰-۱۵-ب- حداکثر آن نشان داده شده است. در شکل‌های ۳-۱۰-۱۶ تا ۳-۱۰-۱۸ اثر وزن چکش بر فرکانس ضربات، قطر سرمته و فشار کار نشان داده شده است.

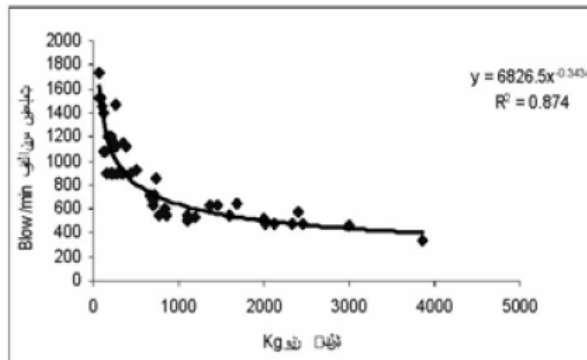




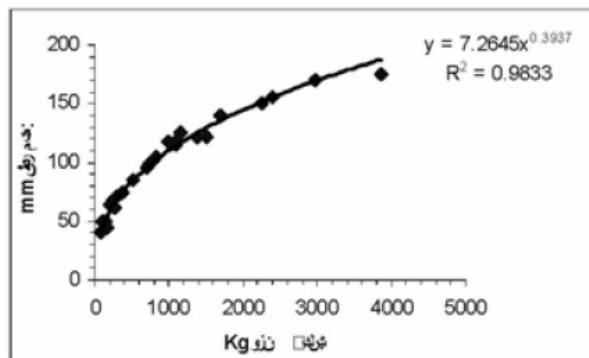
ب

الف

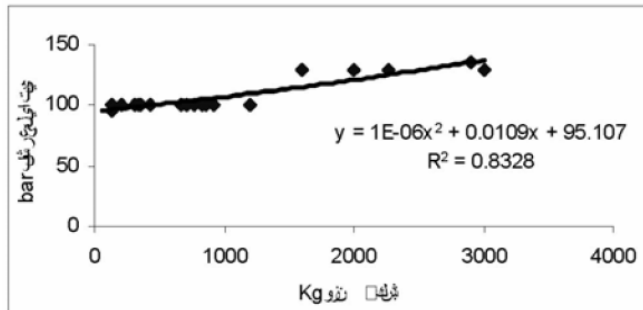
شکل ۳-۱۰-۱۵- تاثیر وزن چکش بر وزن ماشین مورد استفاده آن



شکل ۳-۱۰-۱۶- اثر وزن چکش بر فرکانس ضربات



شکل ۳-۱۰-۱۷- اثر وزن چکش بر قطر سرسته



شکل ۳-۱۰-۱۸- اثر وزن چکش بر فشار کار

دیده می‌شود که با افزایش وزن چکش هیدرولیکی باید وزن ماشین حامل آن نیز تقریباً به صورت خطی افزایش یابد. علت عمده افزایش وزن ماشین حامل چکش هیدرولیکی جلوگیری از باز پس زدن دستگاه به هنگام کار می‌باشد. در هنگام کار چکش

هیدرولیکی، ماشین سبک تحمل ضربه را نکرده و اثر لازم را نخواهد داشت. لذا برای رسیدن به میزان مناسب نفوذ در سنگ، الزماً باید وزن ماشین چکش هیدرولیکی مناسب باشد به طوری که هر چه سنگ سخت تر باشد، چکش هیدرولیکی باید بزرگتر و دستگاه هم سنگین تر گردد. به طور کلی حداقل وزن ماشین به چکش برابر ۱۱ و حداکثر آن برابر ۲۲ برآورد می شود. بعلاوه تنها بخشی از انرژی مصرف شده در وسایل خرد کننده صرف خرد کردن سنگ شده و بقیه انرژی صرف اصطکاک بین قطعات سنگ، یا بین قطعات و چکش، تغییر شکل ساختمانی قطعات بدون متلاشی شدن سنگ، تبدیل انرژی مکانیکی به حرارت، ارتعاش و الکتروسیته ساکن می گردد. از عوامل تاثیر گذار در راندمان حفاری با چکش هیدرولیکی عبارتند از:

- نوع سنگ و اینکه آیا سنگ‌های شکل گرفته توده‌ای یا لایه‌ای هستند.
- مقاومت فشاری سنگ
- مقدار ترک‌های موجود و نیز شاخص کیفیت سنگ (RQD:Rock Quality Designation) در طبقه بندی ژئومکانیکی و سیستم امتیاز بندی توده سنگ (RMR:Rock Mass Rating)
- فاصله لایه‌ها و جهت‌های آن
- مقاومت نفوذپذیری ENETRATION RESISTANSE
- مقدار سیلیس (قابلیت سایش)
- مقدار هوازدگی
- سختی TOUGHNESS
- سفتی TENACITY

ترک‌های موجود در سنگ که با چکش گسترده شده و باعث تخریب می‌گردند، در اثر عوامل زیر به وجود آمده‌اند:

- تنش‌های حرارتی: در هنگام خنک شدن سریع پس از آتش فشان
  - تنش‌های مکانیکی: در اثر حرکت لایه‌های سنگ و امثال آنها
  - هوازدگی: در اثر تغییر ساختار شیمیایی سنگ و یا یخ‌زدگی
  - انفجار: در موارد خاص می‌توان به صورت تصنعی با انفجار خفیف سنگ یکپارچه را برای حفاری با چکش آماده نمود.
- مقدار ترک در سنگ توسط RQD تعیین می‌گردد. کار چکش آنست که ترک‌های سنگ را وسیع‌تر نماید. حتی سنگ‌های یکپارچه هم دارای ترک‌های موئی و یا میکرونی هستند که با چشم دیده نمی‌شوند و به توسط چکش (موج‌های تنشی) قابل گسترده شدن هستند. بدیهی است هر چه ترک‌ها بیشتر و عمیق‌تر باشد، مقدار موج تنش کمتری توسط چکش نیاز است تا آنها را از هم بپاشد. لذا ترک‌هایی با فاصله کمتر نیاز به چکش قوی‌تری دارد. برای سنگ‌های سخت روش تجربی سرانگشتی آنست که یک سوم فاصله متوسط بین ترک‌های تعیین کننده قطر قلم چکش مورد نیاز برای حفاری اقتصادی می‌باشد. حفاری با چکش در سنگ‌های دارای ناپیوستگی و دارای لایه بندی بسیار مناسب است. هرچه مقاومت نفوذپذیری بیشتر باشد، قلم چکش دارای نفوذ بهتری خواهد بود. قلم چکش در سنگ سخت سریع‌تر ساییده می‌شود و با وجود سیلیس در سنگ این سایش افزایش خواهد یافت. همچنین هرچه چکش دارای انرژی ضربه‌ای بیشتری باشد برای یک سنگ مشخص مقدار حفاری در ساعت بیشتر خواهد بود. قسمت‌های مختلف چکش لازم است هر دو ساعت یکبار گریسکاری شود. برای اطمینان از انجام آن و نیز صرفه‌جویی در وقت چکش تونلی لازم است به سیستم گریسکاری اتوماتیک مجهز باشد. به علت آنکه چکش در داخل تونل به صورت افقی و گاه روبه بالا کار می‌کند. چنانچه

چکش برای تونل طراحی نشده باشد گرد و غبار و قطعات کوچک سنگ از محل قلم و یا سایر نقاط وارد چکش شده و عمر چکش را شدیداً کاهش می‌دهد. عموماً چکش‌ها طراحی شده‌اند تا به صورت عمودی کار کنند. در حالت افقی و یا رو به بالا راندمان آنها شدیداً کاهش یافته و به علت وزن پیستون و قطعات متحرک که به صورت افقی کار می‌کنند، عمر چکش بسیار کم می‌شود. حال آنکه این موارد در مورد چکش‌های تونلی پیش‌بینی شده و برای کار در تونل به صورت افقی و رو به بالا طراحی شده‌اند. برای دسترسی به گوشه و کنارهای تونل بدنه چکش‌های تونلی باریک و عاری از زوائد طراحی شده‌اند.

### ۳-۱۱-۱۱- حفار ماینر پیوسته

#### ۳-۱۱-۱- معرفی، موارد استعمال، مشخصات فنی، قدرت و ظرفیت

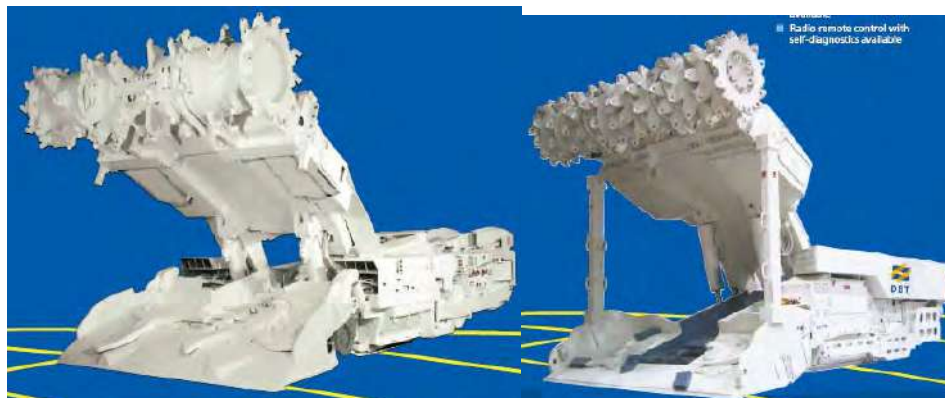
##### ۳-۱۱-۱-۱- معرفی

امروزه با توجه به نیاز روز افزون صنعت به مواد معدنی، ساخت ماشین‌آلات مکانیزه استخراج مورد توجه قرار گرفته است. استفاده از روشهای مکانیزه حفر سنگ در مقایسه با سیستم سنتی چالزنی و آتشیاری، دارای مزایایی است که برخی از آنها عبارتند از:

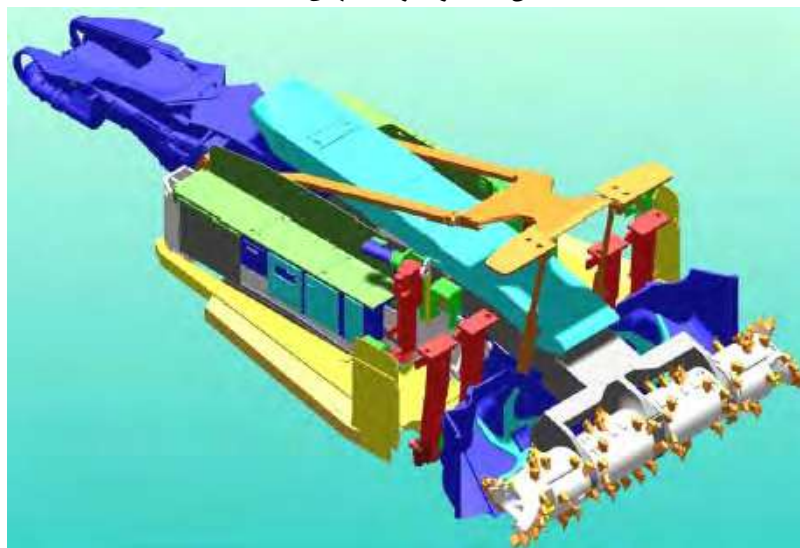
- ۱- انجام عملیات بطور پیوسته که در سیستم سنتی چالزنی و آتشیاری امکانپذیر نیست
- ۲- نیاز به نگهداری سبکتر سقف، به دلیل اغتشاش کمتر سنگ درونگیر در روشهای مکانیزه در مقایسه با سیستم سنتی.
- ۳- حفاری مکانیزه در نواحی شهری و مناطقی که امکان چالزنی و آتشیاری وجود ندارد، قابل کاربرد است.
- ۴- حفاری مکانیزه در مقایسه با چالزنی و آتشیاری ایمن تر و راحت تر است.
- ۵- نیاز به نیروی انسانی کمتر

برای تأمین اهداف ذکر شده و افزایش راندمان استخراج مواد معدنی، ساخت و توسعه ماشینهای استخراج مکانیزه در سال‌های اخیر روند رو به رشدی داشته است. یکی از ماشینهای ساخته شده برای این منظور، ماشینهای استخراج پیوسته یا Continuous Miner ها هستند. در یک تقسیم بندی کلی رودهدرها، شیررها و اوگر هم نوعی ماشین استخراج پیوسته محسوب می‌شوند. در حقیقت تاریخچه ماشین استخراج پیوسته با رودهدرها همراه است. در اینجا منظور از ماشین استخراج پیوسته، ماشینی است که در استخراج زغال استفاده می‌شود. مرحله نخست فرآیند مکانیزاسیون معدنکاری زیرزمینی، ماشینهای استخراج زغال بودند که شامل Continuous miner و long wall miner می‌شوند. ماشین Continuous miner در اواخر ۱۹۴۰ به صنعت معدنکاری معرفی شد و اولین انتخاب برای عملیتهای سریع آماده سازی در معادن زیرزمینی است. عمل اصلی برش توسط یک سر برشی استوانه ای دوار انجام می‌شود که با دندانهای فولادی کاربید تنگستن یا سرته‌های برنده، تجهیز شده و دارای مکانیزمی برای حمل زغال به عقب ماشین است. بعد از اینکه دیواره تا یک عمق مشخص استخراج شد، سقف مجاور با سیستم بولت پایدار می‌شود، تهویه صورت می‌گیرد و سیکل جدید برش آغاز می‌شود. Continuous miner های استاندارد می‌توانند زغال را با نرخ بالای ۱/۸ تن در ساعت، بسته به ضخامت رگه، استخراج کنند. Continuous miner های قدرتمندتر توان تولید بالاتری دارند و انواع کنترل از راه دور برای انواع مختلف رگه و شرایط متغیر استخراج، طراحی شده‌اند. از ویژگیهای ماشینهای استخراج پیوسته می‌توان به انعطاف پذیری بالا، تولید متوسط، هزینه سرمایه‌ای پایین تا متوسط، هزینه عملیاتی متوسط و بازیابی ۴۰٪-۶۰٪ اشاره کرد. این ویژگی‌ها

امکان بازیابی کامل تر زغال را فراهم می‌کند. در شکل ۳-۱۱-۱ سه نمونه از ماشینهای Continuous Miner نشان داده شده است. همچنین نمایش گرافیکی ماشین در شکل ۳-۱۱-۲ مشاهده می‌شود.



شکل ۳-۱۱-۱- نمایش سه نمونه از ماشینهای Continuous Miner



شکل ۳-۱۱-۲- نمایش گرافیکی ماشینهای Continuous Miner

### ۳-۱۱-۱-۲- موارد استعمال

ماشینهای استخراج پیوسته بیشتر در معادن زغال که به روش اتاق و پایه و یا جبهه کار کوتاه و بلند استخراج می‌شوند، بکار برده می‌شوند. بعدها با انجام اصلاحاتی، در معادن پتاس، سنگ نمک، ترونا و اورانیوم هم بکار گرفته شدند. این ماشینها قادر به استخراج رگه‌هایی با ضخامت ۰/۹ تا ۶ متر هستند. استخراج لایه‌های با ضخامت بالای ۶ متر در معادن افریقای جنوبی گزارش شده است.

## ۳-۱۱-۱-۳- مشخصات فنی، قدرت و ظرفیت

مشخصات فنی و ظرفیت ماشینهای Continuous Miner در جدول ۳-۱۱-۱ نشان داده شده است.

جدول ۳-۱۱-۱- مشخصات ماشینهای استخراج پیوسته

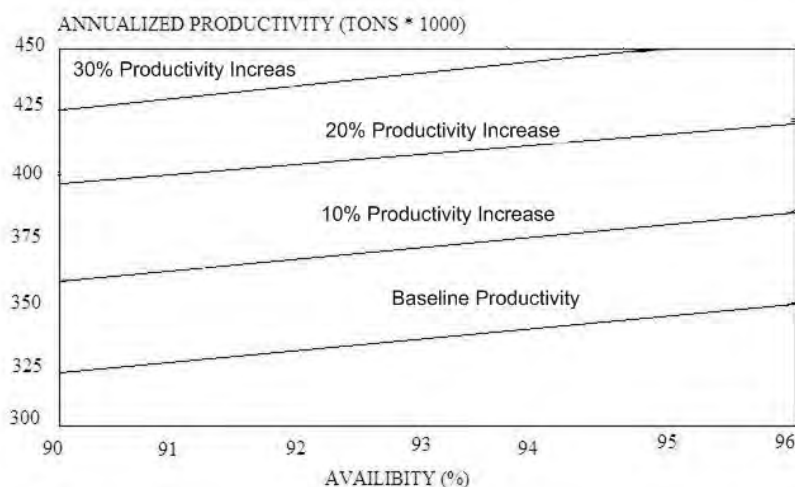
ردیف	شرح	واحد	حداقل	حداکثر
۱	وزن کل	tone	۴۷/۶۳۷	۶۱/۳۳۵
۲	توان کل	hp	۵۷۰	۹۳۵
۳	ماکزیمم ارتفاع برش	m	۱/۵۲	۴/۶
۴	قطر برش	m	۰/۷۱۱	۱/۱۶۸
۵	عرض برش	m	۳/۵۰۵	۵/۵۸۱
۶	توان برش	hp	۳۵۰	۵۰۰
۷	عرض حمل کننده *	m	۰/۹۱۴	۰/۹۶۵
۸	توان هیدرولیکی	m	۴۰	۶۵
۹	توان بارگیری	hp	۸۰	۱۳۰
۱۰	ظرفیت تولید	tpm	۹	۳۱

## ۳-۱۱-۲- انواع Continuous Miner

انعطاف پذیری Continuous miner یک محدودیت اصلی تحت عنوان "ارتفاع فیزیکی ماشین" دارد. کارخانه‌های سازنده تاکنون استانداردی در این زمینه منتشر نکرده‌اند. به هر حال می‌توان Continuous miner ها را بر مبنای ضخامت رگه به چهار دسته کلی به شرح جدول ۳-۱۱-۲ تقسیم کرد. اقتصادی بودن عملیات در قسمتهایی از هزینه هر تن ماده تولید شده، یک فاکتور اساسی در انتخاب هر نوع Continuous Miner است. بنابراین قابلیت دسترسی ماشین و توان تولید بالا باید در ارزیابی به دقت مورد توجه قرار گیرد. از نمودار شکل ۳-۱۱-۳ می‌توان در انتخاب ماشین کمک گرفت.

جدول ۳-۱۱-۲- چهار دسته کلی Continuous miner بر مبنای ضخامت رگه

ردیف	شرح	واحد	مقدار
۱	خیلی نازک	متر	۰,۶۶-۰,۷۶
۲	نازک	متر	۰,۷۶-۱,۰۷
۳	ضخیم	متر	۱,۰۷-۱,۸۳
۴	خیلی ضخیم	متر	+۱,۸۳



شکل ۳-۱۱-۳- قابلیت دسترسی در برابر توان تولید ماشین

برخی از شرکت‌های سازنده این ماشین عبارتند از: Joy, Wirth, Dosco, Alpine, Robbins, DBT. در یک تقسیم بندی کلی می توان Continuous Miner ها به انواع زیر تقسیم کرد.

### ۳-۱۱-۲-۱- Continuous Miner نوع Ripper

این ماشینها بطور وسیع در استخراج پتاس، ترونا و سنگ نمک استفاده می‌شوند و در رگه‌هایی با ضخامت کم تا زیاد قابل کاربرد هستند. کاربرد آنها در اروپا بیشتر از آمریکا و کانادا بوده است. عمل برش آنها با شکاف ماده معدنی به سمت پایین رگه همراه است. سری ۲۵M نوع شکاف دهنده Continuous Miner را تولید کرده که رنج آنها از ۲۵M۰ با مینیمم ارتفاع برش ۷۱۱ mm برای کار در رگه‌هایی با ضخامت ۸۱۰ mm، تا ۲۵M۳ در رگه‌هایی با ضخامت ۳۹۱۲-۱۵۲۴ mm، متغیر است. در شکل ۳-۱۱-۴ یک نمونه از این نوع ماشین نشان داده شده است.

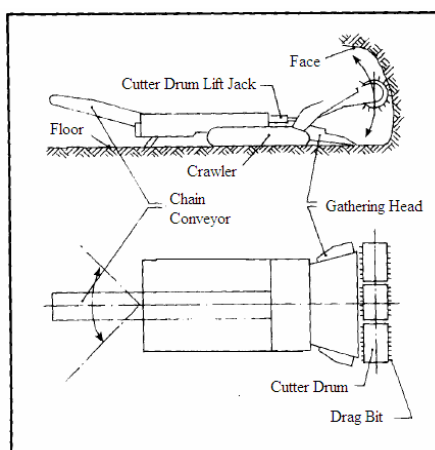


شکل ۳-۱۱-۴- Continuous Miner نوع Ripper

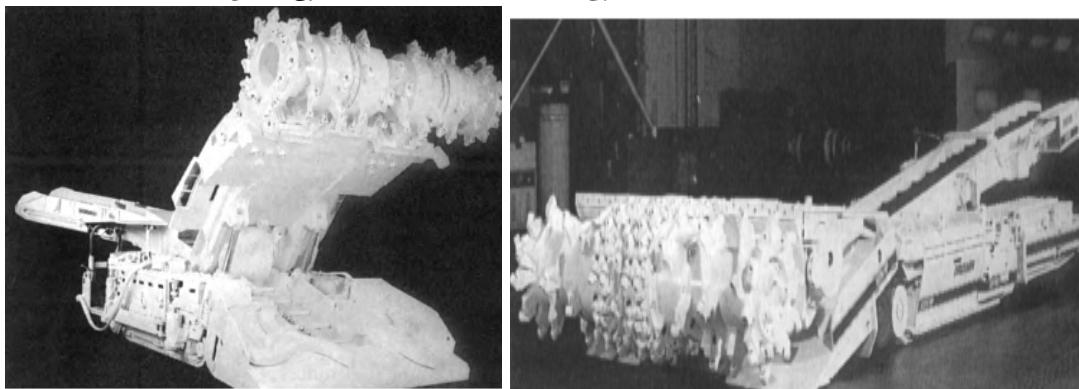
### ۳-۱۱-۲-۲- Continuous Miner نوع Drum

این ماشینها بطور خاص برای تولید زغال با نرخ بالا طراحی شده اند که می‌توانند به راحتی زغال را خرد کنند. وزن آنها نیروی عکس العمل را تأمین می‌کند و توان طبلک برنده و سرعت برش (سرعت محیطی طبلک) با هم در تعادل اند، در نتیجه هر سرشته در نرخ بهینه تولید مربوط به خودش کار می‌کند. این نوع ماشینها قابلیت مانور بیشتری دارند. برای برش سنگهای سخت تر از زغال

مانند شیل، شیل ماسه ای، ماسه سنگ و سنگ آهک، تعداد سرمته ها باید بطور قابل توجهی افزایش یابد، همچنین سرمته ها باید در فاصله نزدیک بهم چیده شوند در غیر اینصورت مغزه سنگ بین برش ها، خرد نخواهد شد. با افزایش تعداد سرمته ها نیروی عکس العمل برش، وزن ماشین و گشتاور برش روی تعداد زیادی سرمته پخش می شود، در نتیجه تراست عمودی پشت هر سرمته برای سنگ سخت کافی نیست و سرمته به اندازه کافی در سنگ نفوذ نمی کند. این امر باعث بالا رفتن هزینه سرمته به ازای هر تن سنگ حفر شده می شود و نرخ تولید هم نسبتاً کاهش پیدا می کند. در شکل ۳-۱۱-۵ یک طرح شماتیک و در شکل ۳-۱۱-۶ دو نمونه واقعی از این نوع ماشینها نشان داده شده است.



شکل ۳-۱۱-۵- طرح شماتیک Continuous Miner نوع طبلکی



(الف)، کاربرد در رگه های با ضخامت متوسط، (ب)، کاربرد در رگه های با ضخامت کم  
شکل ۳-۱۱-۶- Continuous Miner نوع طبلکی،

### مزایا و معایب انواع ripper و drum

این ماشینها نرخ تولید بالا و هزینه سرمایه ای نسبتاً پایین دارند. چرخ روان نصب شده در این ماشینها آنها را در حرکت انعطاف پذیر می کند. جبهه کار قابل دسترسی است و سرمته می توانند بازرسی شده و به آسانی تعویض شوند. نگهداری سقف می تواند درست در پشت جبهه کار نصب شود. این ماشینها استانداردند و بنابراین قطعات یدکی به آسانی در دسترس می باشد. این نوع ماشینها در مقابل سقف یا دیوارهای کناری محکم نمی شوند و وزن ماشین به تنهایی نیروی عکس العمل را برای برش تأمین می کند. بنابراین در سنگ های خیلی سخت کارایی چندانی ندارند.

### ۳-۱۱-۲-۳ Oscillating Head Ripper نوع Continuous Miner

در این نوع ماشینها چرخهای برنده در حین ضربه زدن به جبهه کار، بطور افقی دوران می‌کنند. یکی از مشکلات این نوع ماشینها نوسان سر برنده است که باعث بالا رفتن هزینه تعمیرات و نگهداری می‌شود.

### ۳-۱۱-۳-۳- قسمت‌های اصلی ماشین

در حال حاضر چندین نوع Continuous Miner ساخت شرکتهای مختلف وجود دارد ولی تمامی آنها اجزای اساسی یکسانی دارند که شامل یک سر برشی در قسمت بالای ماشین است که با یک بازوی جمع کننده ترکیب شده و به یک حمل کننده مواد وصل می‌شود. بدین ترتیب تأخیرهای بوجود آمده فقط بمنظور تهویه و نگهداری سقف است.

- سیستم کشش (Traction System) ماشین توسط دو موتور به جلو رانده می‌شود (شکل ۳-۱-۳).
- بارگیری و حمل (Loading and Conveying) توان سر جمع کننده و حمل کننده بار به وسیله دو موتور الکتریکی که مستقیماً به سر جمع کننده وصل شده اند، تأمین می‌شود (شکل ۳-۲-۳).
- کله حفاری (Cutting Head) مستقیماً به چارچوب اصلی مفصل می‌شود (شکل ۳-۳-۳).
- سیستم الکتریکی
- سیستم هیدرولیکی



شکل ۳-۱۱-۷- نمایش سیستم کشش ماشین



شکل ۳-۱۱-۸- نمایش سیستم بارگیری ماشین (نوارنقاله)





شکل ۳-۱۱-۹- نمایش کله حفاری ماشین

### ۳-۱۱-۴- عملکرد در انواع زمین

این نوع ماشینها در آماده سازی و استخراج معادن زیرزمینی در روشهای اتاق و پایه، جبهه کار کوتاه و جبهه کار بلند استفاده می‌شوند. در ابتدا برای استخراج زغال طراحی شدند ولی امروزه در استخراج ترونا، نمک، پتاس، اورانیوم و سنگ آهن هم بکار برده می‌شوند. این ماشینها انعطاف پذیرند و در ضخامت های متغیر رگه قابلیت کار دارند. به راحتی به قسمتهای مختلف حرکت می‌کنند. تولید متوسط، هزینه سرمایه ای پایین تا متوسط، هزینه عملیاتی متوسط و بازیابی ۶۰-۴۰٪ از دیگر ویژگیهای این ماشین است. در شکل ۳-۱۱-۱۰ یک نمونه از ماشین در حال کار نشان داده شده است.



شکل ۳-۱۱-۱۰- نمایش Continuous Miner در حال حفاری

### ۳-۱۲- حفارهای دورانی

#### ۳-۱۲-۱- معرفی، موارد استعمال، مشخصات فنی، قدرت و ظرفیت

##### ۳-۱۲-۱-۱- معرفی

از زمان بشر اولیه تا کنون، انسان همواره سعی داشته تا با ابداع و بکار گرفتن ماشین‌آلات مکانیکی عوارض سطح زمین را به طریقی تغییر دهد تا نیازهای او را رفع نماید. در سال‌های اخیر تکنولوژی حفاری نیز با پیشرفت‌های حاصل در طراحی تجهیزات حفاری مکانیکی بهبود قابل توجهی یافته است و برای رسیدن به کاربردهای وسیع‌تر و اقتصادی‌تر، پیشرفت‌های بیشتری در زمینه طراحی و عملیات ماشین‌ها لازم است. در صورت وجود شرایط مناسب برای کاربرد تجهیزات مکانیزه می‌توان به نرخهای تولید بالا

با هزینه‌های معقول دست پیدا کرد. از جمله تجهیزات مکانیکی موجود در زمینه حفاری می‌توان به حفار دورانی (Rotary Cutter) اشاره کرد.

حفارهای دورانی جایگزین ایده‌آل برای ماشین‌های حفار در محدوده وسیعی از مواد مختلف مانند بتن، خاک سخت، سنگ یا دیگر ترکیبات سخت است. از این ماشین‌ها در صنایع مختلف ساختمان، معدن، تونل‌سازی و نیروگاهها استفاده می‌شود. این ماشین‌ها از یک کله حفاری طبلیکی تشکیل شده‌اند که با سرمته‌های حفاری تجهیز شده است. در این ماشین انتخاب سرمته مناسب نرخ برش بهینه را تضمین می‌کند.

معمولاً ۵۴ تا ۱۴۰ سرمته روی هر واحد برش، بسته به نوع کله حفاری (طبلیک)، نصب می‌شود. سرمته‌ها از آلیاژ فولادی کاربرد تنگستن ساخته شده‌اند و مصرف سرمته بر مبنای مقاومت و ساینده‌گی مواد تخمین زده می‌شود. از مزایای حفار دورانی می‌توان به موارد زیر اشاره کرد:

- حفاری دقیق
  - آلودگی صوتی کم
  - نرخ تولید بالا
  - عرض کم ترانشه بخصوص در عمق
  - مواد حفاری شده را می‌توان به عنوان پر کننده استفاده کرد
- نمونه ماشین در شکل ۳-۱۲-۱ و نمای شماتیک کله حفاری در شکل ۳-۱۲-۲ نشان داده شده است.

### ۳-۱۲-۱-۲- موارد استعمال

از ماشین حفار دورانی برای تخریب و برش مواد مختلف مانند سنگ، بتن، خاک سخت، یا دیگر ترکیبات سخت در صنایع و موارد مختلف استفاده می‌شود. از جمله کاربردهای این ماشین عبارتند از:

- حفاری تونل و چاه: این ماشین با بوم کوتاه قابلیت استقرار در تونل و چاه و حفاری آنها را دارد.
- تخریب ساختمان و دیواره‌ها در صنعت نوسازی ساختمانها
- برش زمین زیر آب: برای احداث ترانشه و برش زمین در کف رودخانه ها و سواحل دریا با استفاده از بازوی بلند می‌توان اقدام به این عملیات نمود.
- برش و مخلوط کردن خاک: برای برش، اختلاط و تثبیت خاک می‌توان از ماشین استفاده کرد. در این عملیات کله حفاری دستگاه به عنوان مخلوط کننده عمل کرده و سبب تثبیت خاک می‌شود.
- برداشت ریشه درختان
- معدنکاری
- برش طولی و مقیاس گذاری (تنظیم کننده): در برش طولی و دقیق قسمتی از دیواره و تنظیم ابعاد مورد نظر در دیواره از این دستگاه در دیواره ها استفاده می‌شود.

- جاده سازی: برای تخریب سطح جاده های قدیمی به منظور نوسازی جاده و احداث ترانشه از این دستگاه می‌توان استفاده کرد.
  - ترانشه زنی و لوله گذاری: از مزایای استفاده از این ماشین در ترانشه‌زنی و لوله‌گذاری دقت زیاد ترانشه‌زنی عمیق و باریک، سروصدا و لرزش کم در مناطق شهری و دقت برش در اطراف محل تاسیسات می‌باشد.
- در شکل ۳-۱۲-۳ نمونه هایی از کاربرد حفار دورانی نشان داده شده است.



شکل ۳-۱۲-۱- نمونه ماشین حفار دورانی



شکل ۳-۱۲-۲- نمای شماتیک کله حفاری در ماشین‌های حفار دورانی



شکل ۳-۱۲-۳- نمونه هایی از کاربرد حفار دورانی

## ۳-۱-۱۲-۳- مشخصات فنی، قدرت و ظرفیت

مشخصات فنی، قدرت و ظرفیت ماشین‌های حفار دورانی در جدول ۳-۱۲-۱ نشان داده شده است.

جدول ۳-۱۲-۱- مشخصات ماشین‌های حفار دورانی

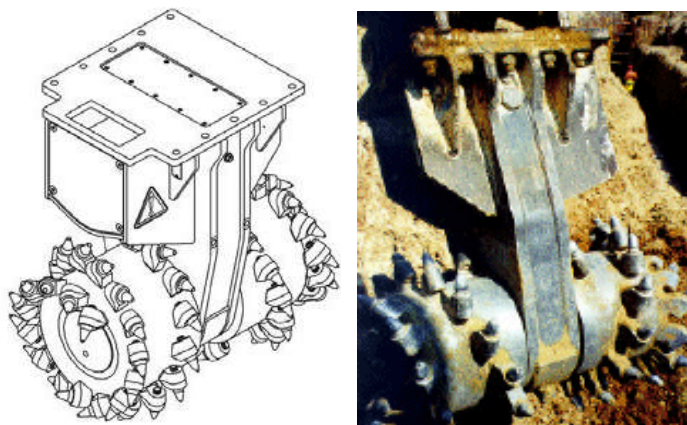
ردیف	شرح	واحد	حداقل	حداکثر
۱	توان ورودی هیدرولیکی	KW	۱۸	۱۲۰
۲	نرخ مورد نیاز جریان سوخت	l/min	۴۰	۵۰۰
۳	ماکزیمم فشار عملیاتی	bar	۳۵۰	۳۷۵
۴	قطر کله حفاری	mm	۳۲۲	۷۱۶
۵	عرض کله حفاری	mm	۵۵۷	۱۲۵۵
۶	ماکزیمم گشتاور شافت خروجی	Nm	۲۸۰۰	۳۷۶۰۰
۷	سرعت کله حفاری	rpm	۴۹	۱۳۰
۸	ماکزیمم نیروی سرمه	KN	۱۹/۱	۱۰۵
۹	سرعت سرمه	m/s	۱/۱	۳/۲
۱۰	وزن (تقریبی)	kg	۲۰۰	۲۰۰۰

## ۳-۱۲-۲- انواع حفار دورانی

ماشین‌های حفار دورانی بر حسب نوع طبلک و موارد استفاده از آن به سه نوع زیر تقسیم می‌شوند:

## ۳-۱۲-۲-۱- ماشین حفار دورانی نوع حفار (Excavation Drum)

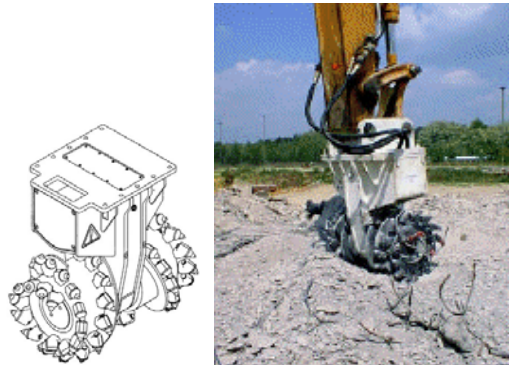
این ماشین برای سنگ با سختی متوسط مناسب است. برای تولید حداکثر طراحی شده و در مقایسه با انواع دیگر دارای سرمه های کمتری است. برای محدود کردن نفوذ سرمه برآمدگی (Raised helix) ندارند. نمونه این ماشین در شکل ۳-۱۲-۴ نشان داده است.



شکل ۳-۱۲-۴- حفار دورانی نوع حفار

### ۳-۱۲-۲-۲- ماشین حفار دورانی نوع تخریبی (Demolition Drum)

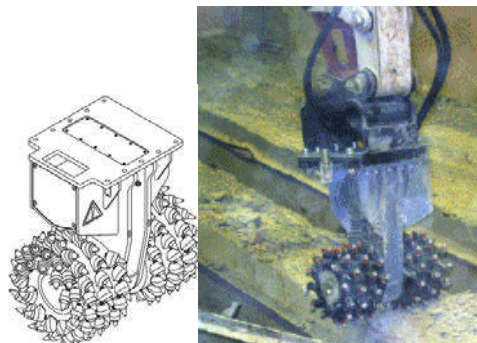
این ماشین برای حفاری در سنگ سخت و بتن مناسب است. در مقایسه با نوع تنظیم کننده دارای سرمته های کمتری است. این طبلک دارای یک ترکیب برآمدگی برای محدود کردن نفوذ سرمته و کنترل ارتعاشات است. نمونه آن در شکل ۳-۱۲-۵ آورده شده است.



شکل ۳-۱۲-۵- حفار دورانی نوع تخریبی

### ۳-۱۲-۲-۳- ماشین حفار دورانی نوع تسطیح کننده (Scaling Drum)

این نوع ماشین در جایی استفاده می شود که یک سطح صاف یا دقیق نیاز است. این طبلک برای تولید زیاد یا کارهای حفاری سریع مناسب نیست. نمونه ماشین در شکل ۳-۱۲-۶- نشان داده شده است. دو نوع خاص طبلک هم برای ایجاد شکاف و حفاری در رس وجود دارد که در شکل ۳-۱۲-۷- نشان داده شده است. در جدول ۳-۱۲-۲ مشخصات سه نوع طبلک یک مدل از ماشین حفار دورانی با هم مقایسه شده اند. کله های حفاری مورد استفاده در ماشین حفار دورانی دارای ابعاد متفاوتی می باشند. در جدول ۳-۱۲-۳- ابعاد و در شکل ۳-۱۲-۸- شکل مربوط به این جدول آورده شده است.



شکل ۳-۱۲-۶- حفار دورانی نوع تسطیح کننده



ب

الف

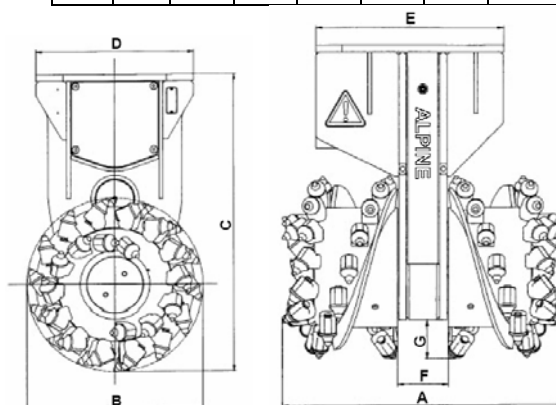
شکل ۳-۱۲-۷- دو نوع خاص طبلک، (الف)- طبلک برش شکاف باریک، (ب)- طبلک برش در رس

جدول ۳-۱۲-۲- مقایسه مشخصات سه نوع کله حفاری

مشخصه	واحد	کله حفار	کله تسطیح کننده	کله تخریب
قطر برش	mm	۶۲۸	۵۴۸	۶۲۸
عرض کله حفاری	mm	۸۶۸	۷۹۰	۸۶۸
عرض در میله چرخ دنده	mm	۱۶۸	۱۶۸	۱۶۸
عمق در میله چرخ دنده	mm	۱۴۲	۱۰۲	۱۴۲
طول کل	mm	۱۰۹	۱۰۵۷	۱۰۹۷
تعداد سرمته ها		۲*۳۰	۲*۴۸	۲*۳۰
نیروی سرمته	KN	۴۴/۶	۵۱/۱	۴۴/۶
سرعت برش	m/s	۲-۳/۳	۱/۸-۳/۳	۲-۳/۳

جدول ۳-۱۲-۳- ابعاد طبلک های مورد استفاده در ماشین حفار دورانی

مدل	A	B	C	D	E	F	G
TC-A	۲۲	۱۳	۲۳	۱۳	۱۲	۳	۲
TC-B	۲۷	۱۵	۲۸	۱۶	۱۹	۵	۴
TC-B $\gamma$	۳۰	۲۲	۲۸	۲۱	۲۰	۶	۵
TC-C	۳۴	۲۵	۳۳	۲۴	۲۳	۷	۶
TC-D	۳۴	۲۵	۳۳	۲۴	۲۶	۷	۶
TC-E	۴۴	۲۹	۵۰	۲۶	۳۰	۸	۶



شکل ۳-۱۲-۸- مشخصات ابعادی کله حفاری

### ۳-۱۲-۳- قسمت‌های اصلی ماشین

قسمت‌های اصلی ماشین عبارتند از:

- کله حفاری که روی آن سرمته‌های طراحی شده نصب می‌شوند.
- بوم ماشین که با توجه به قدرت مورد نیاز و شعاع دسترسی طراحی می‌گردد.
- سیستم حرکت ماشین که عمدتاً چرخ زنجیری می‌باشد.
- سیستم محرک کله حفاری (هیدرولیک، هوای فشرده و یا الکتریکی)

### ۳-۱۲-۴- عملکرد در انواع زمین

قدرت موتور پشتیبان کله حفاری فاکتور خیلی مهمی برای قابلیت برش می‌باشد. کله حفارهای مدرن دارای تیغه‌های محکم با سرعت پایین و موتورهای پیستونی- هیدرولیکی با گشتاور بالا می‌باشند. این ماشین‌ها قابلیت تولید در زمین‌های متفاوت را افزایش می‌دهند.

### ۳-۱۳- ماشین‌آلات حفار عمودی

#### ۳-۱۳-۱- معرفی، موارد استعمال، مشخصات فنی و ظرفیت

استفاده از ماشین‌آلات خودکار در امر حفاری در پروژه‌های عمرانی سابقه طولانی ندارد، ولی قابلیت‌های ویژه آنها در مقایسه با روشهای سنتی سبب شده است از محبوبیت و کاربرد خاصی در پروژه‌ها بهره‌مند شوند.

در حفاری‌های زیرزمینی از دستگاههای متنوعی استفاده می‌شود. ماشینهای حفاری تمام مقطع که در حفاری‌های افقی کاربرد دارند و در اکثر موارد، تونلها را شامل می‌شوند، به نام TBM شناخته می‌شوند. از سوی دیگر ماشینهای حفار تمام مقطع که برای حفاری عمودی و زاویه دار به کار می‌روند، به نام‌های مختلفی بر اساس روش حفاری تقسیم بندی شده‌اند. سابقه استفاده از تکنولوژیهای نوین در حفاری‌های تمام خودکار عمودی حداکثر به ۱۵ سال گذشته باز می‌گردد. مزایای (Raise Boring) عبارتند از

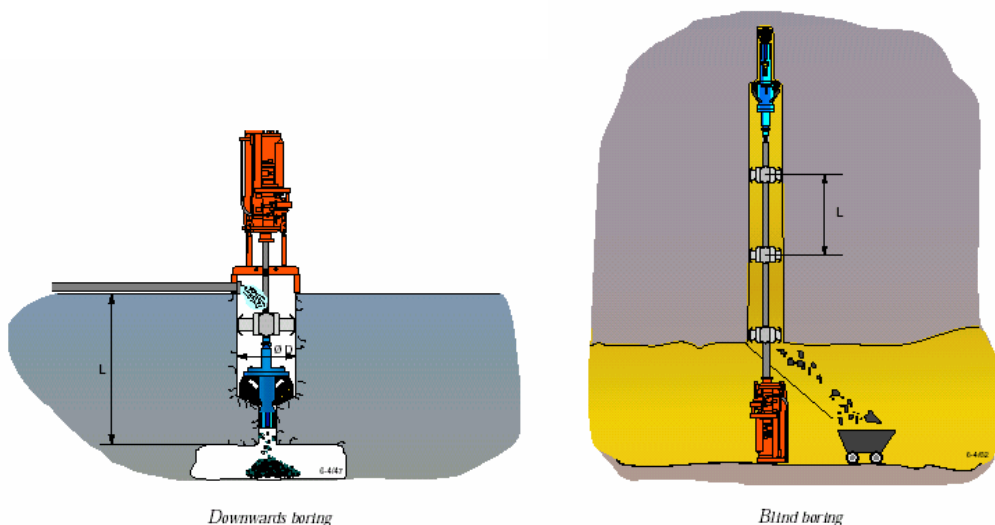
:

- ۱- ایمنی
- ۲- سرعت
- ۳- نیاز کمتر به نیروی انسانی
- ۴- کاهش هزینه
- ۵- کاهش سر و صدای زائد
- ۶- امکان به کارگیری نیروی انسانی در موارد مهمتر و پر بازده تر ( به خصوص در معادن)
- ۷- سرپرستی و مدیریت بهتر

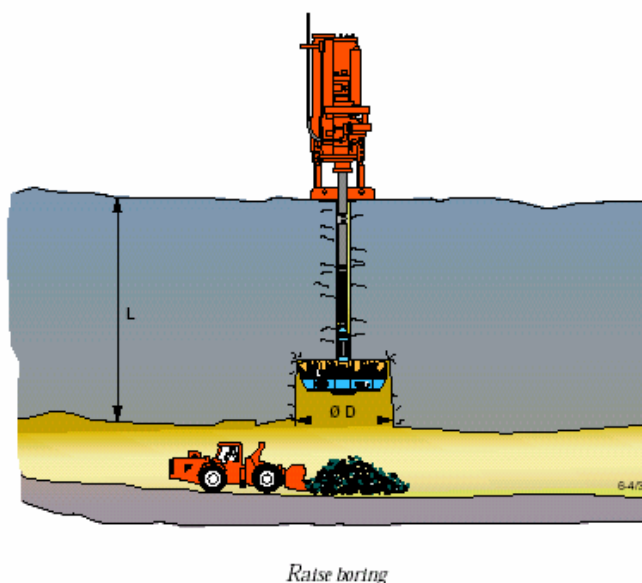
#### ۳-۱۳-۲- انواع ماشینها و روشهای حفاری عمودی

اصولاً روشهای حفاری براساس نحوه حفاری و تخلیه طبقه بندی می‌شوند. در حالت عادی، حفاری از سطح انجام می‌پذیرد و پس از جمع شدن مواد حاصل از حفاری تخلیه آنها نیز از بالا انجام می‌شود. از آنجا که تخلیه باید با توقف فرایند حفاری همراه شود، این روش بسیار وقت گیر است.

اما در صورتی که دسترسی به انتهای شفت وجود داشته باشد، بدیهی است سهولت و سرعت کار ایجاب می‌کند تخلیه مصالح در اثر وزن طبیعی و از پایین انجام شود. روشهای متنوعی برای این کار وجود دارد که به صورت مثال در شکل‌های زیر دیده می‌شود.



شکل ۳-۱۳-۱- استقرار در پایین، حفاری از پایین به بالا و تخلیه از پایین - استقرار در سطح، حفاری از بالا به پایین و تخلیه از پایین

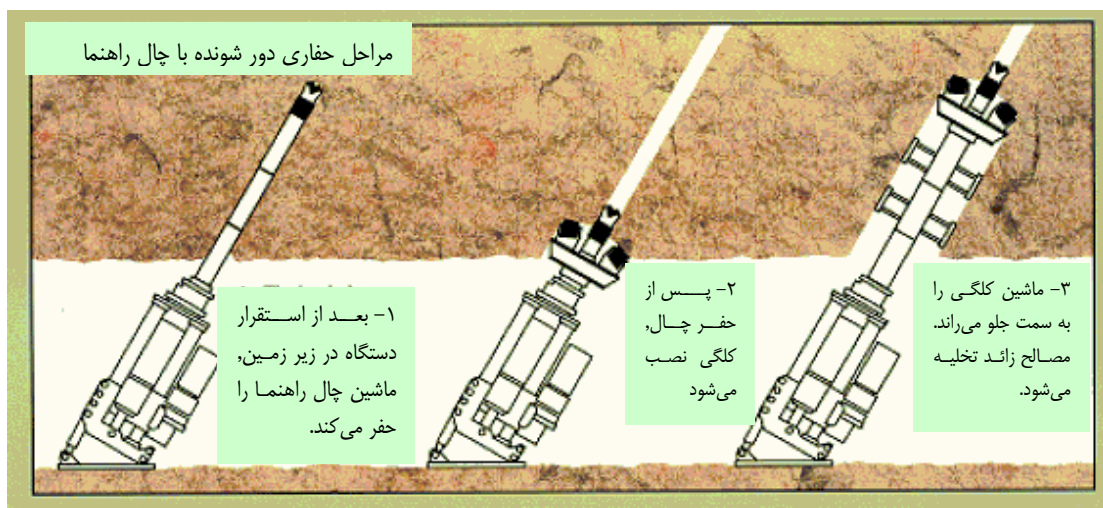
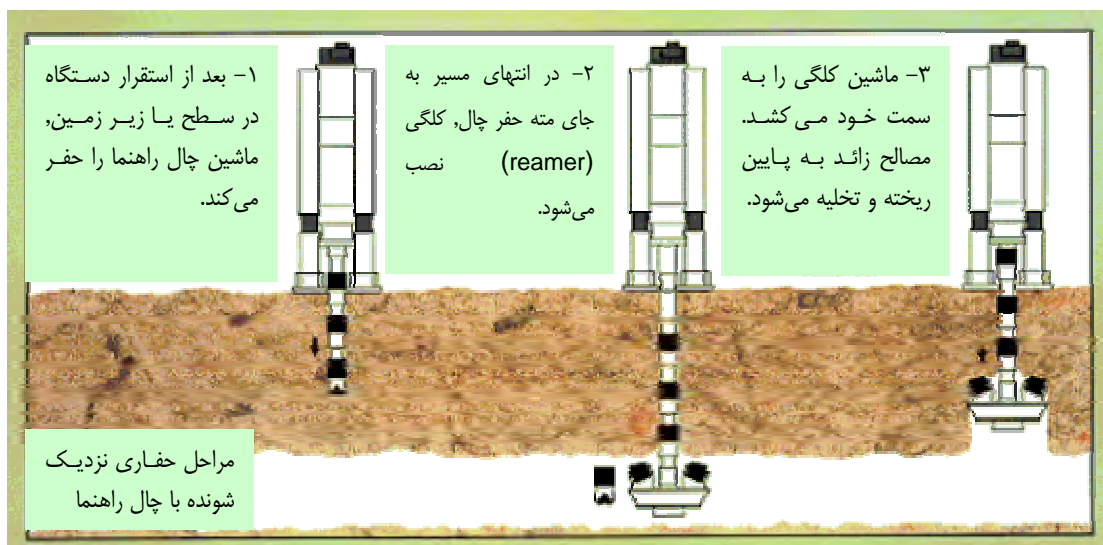


۳-۱۳-۲- استقرار در سطح، حفاری از پایین به بالا و تخلیه از پایین

### انواع روشهای حفاری با چال راهنما

در یک روش کلی ابتدا چال راهنمایی (Pilot) حفاری شده و علاوه بر ایجاد مسیر برای حفاری اصلی، مجرای تخلیه مصالح را نیز فراهم می‌کند. سپس با استفاده از مته‌های بسیار قوی تمام مقطع حفاری یا از سطح و یا از پایین حفاری می‌شود. دو روش برای حفاری وجود دارد در یک روش کنگی به سمت ماشین کشیده می‌شود. تاکنون برای این روش حفاری تا عمق ۱۰۰۰ متر و قطر از ۰/۶ تا ۶ متر ثبت شده است. در نوع دیگر حفاری دستگاه به طریق فشاری نیرو وارد کرده و کنگی از ماشین دور می‌شود. برای این روش حفاری تا ارتفاع ۲۰۰ متر و قطر ۱/۸ متر ثبت شده است.





شکل ۳-۱۳-۳

## سازندگان معتبر در دنیا

در جهان تعداد معدودی از سازندگان توانایی ساخت این دستگاهها را دارند، البته شرکتهای متعددی وجود دارند که ملحقات و وسایل جنبی این دستگاهها مانند مته را می‌سازند. بنا بر مطالعات انجام شده عمده ترین تولیدکنندگان دستگاههای حفاری عمودی عبارتند از WIRTH به نشانی: [www.wirth-europe.com](http://www.wirth-europe.com) و ROBBINS به نشانی: [robbins@se.atlascopco.com](mailto:robbins@se.atlascopco.com) و کارخانه هرکنشت (Herrenknecht)

## موارد استعمال Raise Boring

از دستگاه (Raise Boring) در کاربردهای زیر استفاده می‌شود.

۱- تهویه

۲- داخل معادن و کانسارها

۳- بازشوهای ارائه خدمات زیر سطحی و انتقال مواد و مصالح

۴- راههای فرار

۵- مسیر اولیه برای حمل یا تخلیه مواد معدنی

در شکل ۳-۱۳-۴ تعدادی از کاربردهای این دستگاه دیده می‌شود.



*RUC's Wirth HG330, South Africa*



*Robbins 85R Raiseborer at CVRD, Brazil*



*Robbins 61R Raiseborer at  
Rosebud Project, Nevada, USA*

شکل ۳-۱۳-۴- کاربردهای مختلف ماشین حفار عمودی

اگرچه در حال حاضر استفاده از (Raise Boring) در پروژه‌های زیر زمینی در حال افزایش است، در صنعت معدن این روش به صورت استاندارد و جا افتاده جهت افزایش بهره‌وری درآمده است. پیمانکاران در موارد زیر از این روش استفاده می‌کنند.

۱- نیروگاههای برقایی یا تلمبه ذخیره‌ای

الف) اتاق ضربه‌گیر Surge Chamber

ب) شفت تهویه

ج) آسانسور و بالابر

د) شفت فشار Pressure Shoft

هـ) شفت کابل‌ها

۲- تامین آب

الف) شفت دسترسی و خدمات

ب) تهویه

ج) Supply riser

د) آب بر یا آبگیر

۳- فاضلاب

الف) شفت Drop

۴- تونل

الف) تهویه

### ۳-۱۳-۳- قسمت‌های اصلی، ابعاد و ویژگی‌های دستگاه

همانطور که گفته شد ابعاد دستگاه به دلیل تولیدکنندگان معدود آن تابع شرایط آنها بوده متفاوت می‌باشد. به عنوان مثال شرکت ROBBINS در سه دسته سبک، متوسط و سنگین این دستگاهها را تولید می‌کند که هر دسته تا قطر خاصی را می‌تواند حفاری کند.

#### Robbins Raise Drills

CONDENSED SPECIFICATIONS (METRIC)

ROBBINS Model	DIAMETER		DEPTH	
	Nominal [ m ]	Range* [ m ]	Nominal [ m ]	Range* [ m ]
34RH	1.2	0.6 - 1.5	340	610
44RH	1.5	1.0 - 1.8	250	610
53RH	1.8	1.2 - 2.4	490	650
73RM	2.4	1.2 - 2.4	490	650
83RM	4.0	2.4 - 5.0	500	1010
97RL	4.0	2.4 - 5.0	600	1010
123RM	4.8	3.1 - 6.0	920	1100

\* Depending on machine version and rock conditions  
Note: All specifications are subject to change without notification.

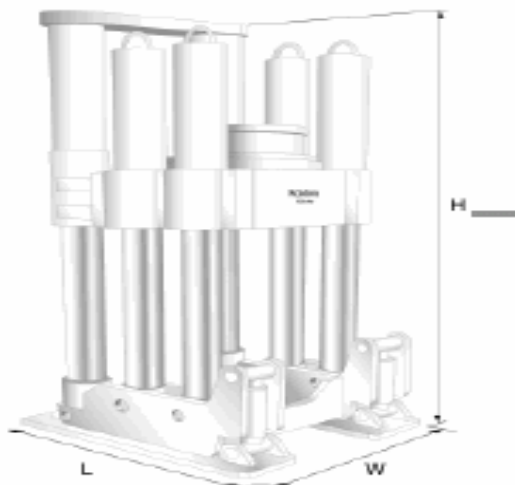
#### شکل ۳-۱۳-۵

به عنوان مثال ابعاد و خصوصیات محصول ۱۲۳ ROBBINS که بزرگترین محصول فعلی این شرکت است، به قرار زیر است.

**Specifications**

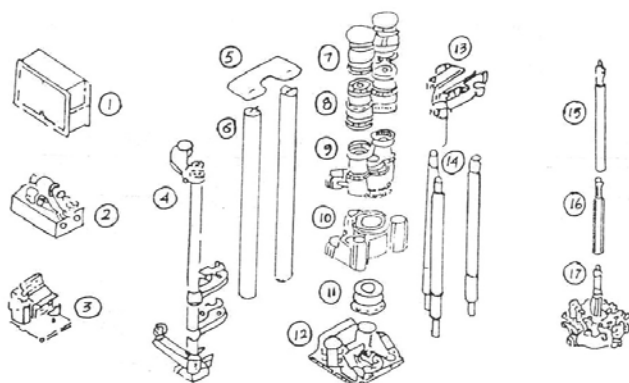
123RM-DC (Metric)	
<b>RAISE DIAMETER</b>	
Nominal	5.0 m
Range*	3.1-6.0 m
<b>RAISE LENGTH</b>	
Nominal	920 m
Maximum*	1100 m
<b>DRILL PIPE</b>	
Diameter	327 mm
Optional diameter	352 mm
Length, s/s	1 524 mm
<b>PILOT HOLE</b>	
Diameter	349 mm
Optional diameter	381 mm
<b>REAMING TORQUE</b>	540 kNm
<b>REAMING THRUST</b>	8 923 kN
<b>POWER</b>	450 kW
<b>MAIN DRIVE</b>	DC motor
<b>DIP ADJUSTMENT</b>	90°- 60° from horizontal
<b>DERRICK WEIGHT</b>	25 400 kg

\* Depending on machine version and rock conditions.



شکل ۳-۱۳-۶

**قطعات دستگاه**



شکل ۳-۱۳-۷

۱. تامین کننده نیروی برق
۲. تامین کننده فشار هیدرولیک
۳. کنسول کنترل متصدی
۴. لوله گذار
۵. قاب فوقانی
۶. پایه‌ها (دو عدد)
۷. موتورهای اصلی (دو عدد)
۸. جعبه دنده (دو عدد)
۹. تجمیع کننده نیرو

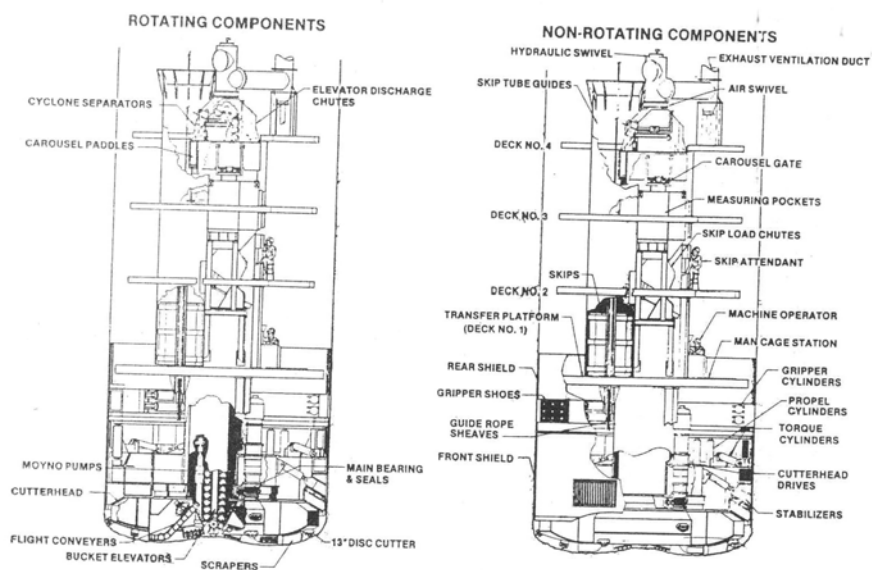
۱۰. سر حفار
۱۱. سر گردنده
۱۲. قاب اصلی تحتانی
۱۳. قاب فوقانی سیلندرها
۱۴. سیلندره‌های عمودی
۱۵. لوله حفار
۱۶. پایدارساز
۱۷. کلگی

### تامین هوای فشرده

هوای فشرده با فشار ۱۰۰psi و در حجم تا ۱۰۰۰cfm تنها در هنگام حفاری چال راهنما مورد نیاز است. این هوای فشرده برای پاکسازی خرده‌های ناشی از حفاری به کار می‌رود. همچنین از اسپری آب برای جلوگیری از پخش شدن نخاله‌ها و ضایعات در هوا استفاده می‌شود. تامین کافی هوای فشرده در هنگام حفر چال راهنما از اهمیت زیادی در کاهش هزینه‌ها و بازدهی بالاتر برخوردار است. در مواردی که احتمال جریان آب در چال وجود داشته باشد، تمهیدات تخلیه آن ضروری است و معمولاً در دستگاه‌ها می‌توان تا دبی ۳۷ لیتر در دقیقه را کنترل و جمع‌آوری کرد.

گاهی وجود آب بیشتر در سیستم هوای فشرده برای جلوگیری از گل شدن انتهای چال و چسبیدن مواد در محل ضروری است. برای پی بردن به این مطلب باید مواد خارج شده را به دقت مورد بررسی قرار داد. در مواردی که مقدار آبهای زیر سطحی از ۳۷ لیتر در دقیقه تجاوز کند، ممکن است تامین سیستم‌های تخلیه آب به همراه مواد حاصل از حفاری ضروری شود.

از روش Raise Bering امروزه در صنعت ساخت نیروگاه‌های برق آبی، تامین آب، تونل، فاضلاب استفاده می‌شود. امروزه دریل‌های جدید می‌توانند تا قطر ۴/۵ متر را در سنگ‌های نرم حفاری کند و عمق حفاری نیز بین ۶۰ متر تا ۱۸۰۰ متر قابل دستیابی است. دستگاه ۲۴۱۵ b-۱۸۴ Robbins یک ماشین حفاری کور (Blind) است و می‌تواند تا قطر ۷/۴ متر را حفاری نماید. مواد حاصل از حفاری نیز در این دستگاه به طریق مکانیزه تخلیه می‌شود. تیغه‌های موجود در انتهای دستگاه مواد را به تسمه نقاله میانی دستگاه انتقال داده و به طریق عمودی به بالا منتقل می‌کنند. نهایتاً با باکت از بالای دستگاه با روش‌های متعارف به سطح انتقال می‌یابند.



شکل ۳-۱۳-۸

چال‌های راهنمای حفاری شده معمولاً در زوایای ۴۵ و ۹۰ درجه حفر می‌شوند. معمولاً ابتدا چال حفاری تا موقعیت و فضای خالی مناسب حفر می‌شود. سپس کلگی (Reamer) به دستگاه منتقل شده و حفاری اصلی صورت می‌پذیرد. قطر چال راهنما معمولاً بین ۲۲ تا ۳۰ سانتی متر می‌باشد و توسط هوای فشرده تمیز و تخلیه می‌شود. در مواردی به دلیل وجود آب‌های سطحی، تخلیه با مشکل رو به رو شود با استفاده از مواد کف و حباب زاء، مواد را به سطح انتقال می‌دهند. در صورتیکه مقدار آب بسیار زیاد باشد، از پمپاژ و سیرکولاسیون برای تخلیه آب و مواد حاصل از حفاری استفاده می‌شود. در موقع استفاده از کلگی مواد به پایین ریخته شده و با روش‌های عادی جمع‌آوری می‌شود.

### ۳-۱۳-۴- عملکرد ماشین در انواع سنگ

برای سنگی که در نظر است در آن حفاری عمودی (Raise Boring) انجام شود، باید تحلیل کامل و جامعی انجام شود. پس از تصمیم‌گیری دوباره طول حفاری یا نرخ پیشروی باید نمونه‌گیری از سنگ مسیر برای بررسی میزان قابلیت حفاری اخذ شود. هر فروشنده روش خاص خود را برای ارتباط میان مقاومت سنگ و عملکرد مته‌های خود به کار می‌بندد. هر سازنده مته براساس اطلاعات دریافتی به سازنده دستگاه مته خاصی را توصیه می‌کند که در سرعت دورانی مشخص و فشار پشت کلگی (Reamer) بیشترین نفوذ را به دست آورد. باید در نظر داشت مقاومت بالای سنگ لزوماً به معنای سرعت پایین پیشروی یا عمر کم مته‌ها نخواهد بود. در مواردی بازدید عینی و محلی می‌تواند کمک شایانی به تعیین مته‌ها در راستای افزایش عمر مفید و نفوذ آنها نماید. سنگ سخت با ساختار کریستالی تیز معمولاً "سرعت بیشتری را از یک سنگ توده‌ای در اختیار می‌گذارد و صفحات گسلی کوچک، شکستگی و لغزش باعث افزایش عمر مفید و سرعت نفوذ مته‌ها می‌گردند.

## مقادیر بازدهی Raise Boring

جدول زیر که از پروژه‌های اجرا شده، اخذ شده است می‌تواند برای تخمین بازده اجرایی دستگاه را در شرایط مختلف کارایی داشته باشد.

نوع سنگ	قطر (ft) زاویه حفاری (درجه)	متوسط سرعت پیشروی (ft/hr)	نوع سنگ
کوارتز	۹۰	۲/۲	۴
ماسه سنگ، سیلت استون	۹۰	۱۷/۲	۴
سنگ آهک دولومیت	۹۰	۱۱/۳	۴
کوارتز	۹۰	۱/۳	۵
سنگ آهک	۸۹	۷/۴	۵
سولفید، ریولیت	۸۵	۰۳/۱	۵
سنگ آهک، دولومیت	۹۰	۶/۸	۵
دیوسپیت، کوارتز، آنهیدریت	۶۲	۴/۴	۶
دیوریت، گنایس	۵۰	۱/۳	۶
Gray Wacke	۹۰	۲/۳	۶
گابرو، دیوریت	۷۸	۱/۶	۷
کوارتز، فیلیت	۹۰	۱/۵	۷
سنگ آهک	۹۰	۱۱/۰	۷
شیل، ماسه سنگ	۹۰	۴/۹	۷
سنگ آهک، دولومیت	۹۰	۳/۳	۹
شیل، ماسه سنگ	۹۰	۲/۷	۹
شیل، ماسه سنگ	۹۰	۳/۶	۹

## ۳-۱۴- ماشین حفاری شفت

## ۳-۱۴-۱- معرفی، موارد استعمال، مشخصات فنی، قدرت و ظرفیت

## ۳-۱۴-۱-۱- معرفی

حفر چاه‌ها به صورت دستی که ابتدائی ترین روش حفر چاه می‌باشد تنها برای حفر چاه‌هایی با قطر و عمق کم و در زمین‌هایی با مقاومت کم تا متوسط کارائی داشت. با کشف مواد منفجره، حفر چاه در سنگ‌هایی با مقاومت زیاد نیز امکانپذیر شد. اما از طرفی اثرات سوء امواج انفجار و همچنین عدم پیوستگی عملیات، موجب افزایش هزینه‌های نگهداری، کاهش ایمنی و افزایش زمان آماده سازی و در نتیجه باعث افزایش دوره بازگشت سرمایه می‌شود.

به منظور دستیابی به سرعت‌های بالاتر، ایمنی و دقت بیشتر در حفر چاه، ماشین‌های متعددی طراحی و به بازار عرضه شده و تا کنون پیشرفت‌ها و تحولات زیادی را سپری کرده‌اند. این ماشین‌ها با استفاده از تجربیات فنی و دانش جدید حفاری در سطح بین‌الملل و با توجه به نیاز حفاران ساخته شده است. ماشین‌های حفر چاه را می‌توان با توجه به مکان قرارگیری موتورهای محرکه ماشین که انرژی لازم برای چرخش کله حفاری را تامین می‌کند نامگذاری نمود. به طور کلی هنگامی که موتورهای محرکه ماشین در سطح زمین و خارج از چاه قرار داده شود و نیروی لازم برای چرخش کله حفاری از طریق لوله‌های حفاری منتقل شود دستگاه حفاری Shaft Drilling Machine نامگذاری می‌شود. نمای کلی این ماشین در شکل ۳-۱۴-۱ نشان داده شده است.

این ماشین‌ها مشابه ماشین‌های حفر چاه‌های نفت می‌باشند، با این تفاوت که می‌توان چاه‌هایی با قطر زیاد را حفاری نمود. این ماشین اولین بار در سال ۱۹۶۰، توسط سازمان انرژی اتمی آمریکا در نوادا مورد استفاده قرار گرفته است. طراحی این ماشین‌ها از سال ۱۹۸۱ تا کنون تحول قابل توجهی داشته است به طوری که چاه‌هایی با حداکثر قطر ۱۰ متر و حداکثر عمق ۱۰۰۰ متر (قطر ۴ متر) و در سنگ‌هایی با مقاومت فشاری تک محوری تا حدود ۳۰۰ مگاپاسکال نیز حفر شده است.

حفاری با این ماشین بر اساس دوران کله حفاری از طریق لوله‌های حفاری و از روی سطح زمین توسط موتورهای محرکه ماشین، استوار گردیده است و خردکردن سنگ و پیشروی در چاه توسط دیسک‌هایی که روی کله حفاری ماشین نصب می‌شوند انجام می‌گیرد، با نصب وزنه‌هایی در پشت کله حفاری نیروی فشاری مورد نیاز روی دیسک‌ها تامین می‌شود.

مراحل نصب و حفاری ماشین بدین صورت است که ابتدا دهانه چاه با توجه به مقاومت زمین توسط ماشین اوگر و یا سیستم چالزنی و آتشیاری حفر می‌شود. عمق دهانه چاه بستگی به طول تجهیزات انتهایی چاه (فاصله بین گیره نگهدارنده داخلی چاه (گیره حلقوی) و کله حفاری) دارد این عمق از زیر میز دوار محاسبه می‌شود. سپس فونداسیون دهانه چاه و دکل حفاری احداث می‌شود. فونداسیون دهانه چاه معمولاً از بتن و یا شاتکریت و فونداسیون دکل حفاری معمولاً از بتن مسلح می‌باشد. پس از ایجاد فونداسیون‌ها، دکل حفاری و تجهیزات مورد نیاز آن نصب و عمل حفر آغاز می‌گردد.



شکل ۳-۱۴-۱. نمایی از ماشین حفر چاه



## ۳-۱۴-۱-۲-موارد استعمال

به طور کلی از این ماشین برای حفاری چاه قائم در پروژه‌های عمرانی، معدنی، برق-آبی، و نیز نیروگاه‌های هسته‌ای استفاده می‌شود. از این ماشین می‌توان در حفاری چاه‌های آب با قطر زیاد در زمین‌های ماسه‌ای تا سنگ‌هایی با مقاومت بالا، حفاری چاه‌های تولید و تهویه در معادن، قابلیت حفاری چاه در زیر سطح آب، حفاری چاه‌های تهویه در تونل‌های طویل راه و انتقال آب، حفاری پایل با قطر بزرگ در دریا و ساحل برای پایه پلها، اسکله‌ها و حفاری چاه‌های قطور در نیروگاه‌ها استفاده نمود.

مزایای استفاده از ماشینهای Shaft drilling نسبت به سیستمهای چالزنی و آتشیاری عبارتند از: افزایش سرعت حفاری، پیوسته بودن پیشروی (تخلیه کننده‌های حفاری همزمان با حفر)، ایجاد دیواره صاف و حداقل صدمه به دیواره چاه، پایداری مناسب دیواره‌ها، هزینه‌های نگهداری کمتر، یکنواختی مواد خرد شده که باعث سهولت دربارگیری می‌شود، افزایش ایمنی کارگران و محیط کار و معایب این ماشین‌ها عبارتند از: نیاز به سرمایه گذاری اولیه زیاد، کم بودن انعطاف‌پذیری عملیات ماشین حفار (محدودیت در شکل سطح مقطع چاه و وابسته به شرایط زمین) [Unrug, ۱۹۹۲].

## ۳-۱۴-۱-۳-مشخصات فنی، قدرت و ظرفیت

عوامل اصلی در طراحی ماشین عبارتند از: وضعیت زمین‌شناسی و ژئوتکنیک مسیر چاه، قطر و عمق چاه، شرایط آب زیرزمینی، سیستم انتقال مواد به سمت بالا، سیستم اضافه نمودن لوله‌های حفاری، سیستم هدایت ماشین و غیره می‌باشد. مشخصات فنی این ماشین‌ها در جدول ۳-۱۴-۱ نشان داده شده است.

جدول ۳-۱۴-۱- مشخصات فنی ماشین‌های Shaft Drilling

ردیف	شرح	واحد	حداقل	حداکثر
۱	توان ماشین	<u>کیلووات</u>	۸۷	۶۰۰
۲	سرعت دورانی ماشین	دور در دقیقه	۱۴۸۰	۲۳۰۰
۳	طول لوله‌های حفاری قابل نصب برای دکل	متر	۳	۱۲
۴	ظرفیت بالابری دکل	کیلونیوتن	۲۰۰	۵۲۰۰
۵	قطر میز دوار	متر	۰,۴۱	۲,۱۱
۶	گشتاور اعمالی میز دوار	کیلونیوتن متر	۳۰	۵۵۰
۷	سرعت دوران میز دوار	دور در دقیقه	۱۰	۸۷
۸	ظرفیت باربری میز دوار	کیلونیوتن	۶۰۰	۵۰۰۰
۹	توان وینچ اصلی	کیلونیوتن	۳۹	۳۸۸
۱۰	سرعت وینچ اصلی	متربرثانیه	۰,۳۵	۱
۱۱	توان وینچ کمکی	کیلونیوتن	۶۰	۱۰۰
۱۲	سرعت وینچ کمکی	متربرثانیه	۰,۴	۱,۵
۱۳	ظرفیت کمپرسور	مترمکعب بر دقیقه	۳,۵	۳*۲۴
۱۴	فشار عملیاتی کمپرسور	بار	۱۰	۲۴
۱۵	ظرفیت پمپ گل	مترمکعب بر ساعت	۸۰	۲۴۰
۱۶	نیروی فشاری اعمالی روی هر دیسک	کیلونیوتن	۴۴	۹۰

### ۳-۱۴-۲- انواع ماشین (سیستم‌های انتقال مواد حاصل از حفاری به سطح زمین)

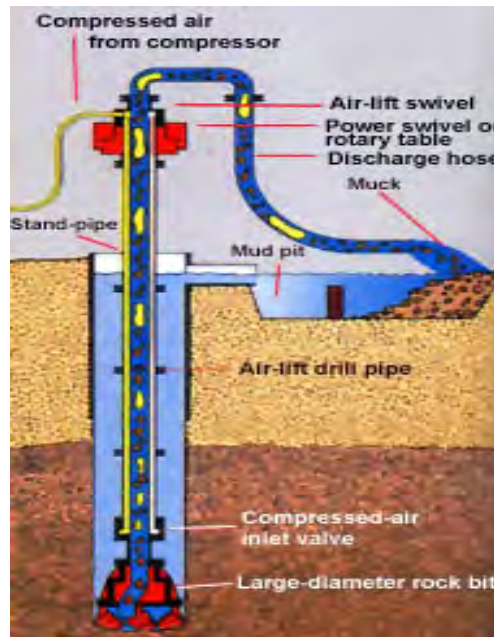
از عوامل مهم و مؤثر در پیشروی و راندمان ماشین، روش انتقال مواد خرد شده به سطح زمین می‌باشد. روش‌های انتقال کنده‌های حفاری عبارتند از: روش ایرلیفت، روش مستقیم، روش معکوس و روش دوتایی [Breed, ۱۹۹۲]. در همه روش‌ها از گل حفاری استفاده می‌شود که مخلوطی از آب، رس و مقداری مواد کلوئیدی می‌باشد و وظیفه انتقال مواد خرد شده به سطح زمین، خنک کردن دیسک‌ها و همچنین تا حدودی باعث فشار هیدرواستاتیک، برای جلوگیری از ریزش دیواره چاه (درحین حفر) می‌شود. چگالی گل حفاری معمولاً بین ۱/۱۵ تا ۱/۲۵ و حداکثر حجم ذرات جامد در گل حفاری ۵ درصد می‌باشد. گل حفاری درحوضچه ایجاد شده در کنار چاه و یا در تانک مخصوص ساخته می‌شود. در ادامه روش‌های مذکور مورد بررسی قرار گرفته است.

#### ۳-۱۴-۲-۱- روش ایرلیفت (Air lift circulation)

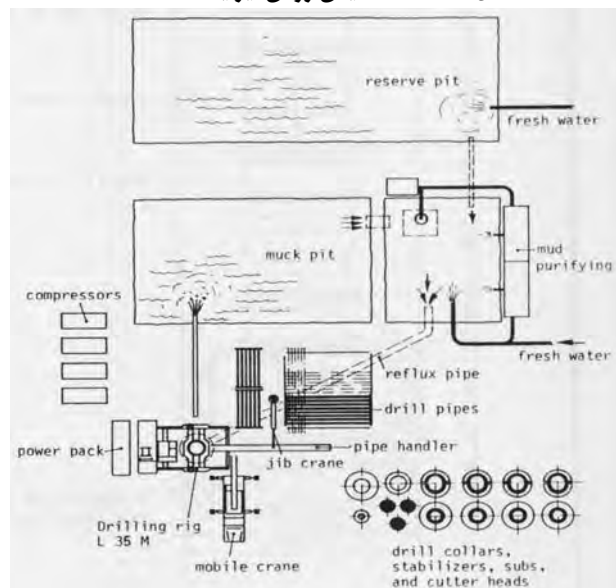
این روش درعین سادگی از قدرت بسیار زیادی برخوردار است و برای حفاری چاه‌های عمیق و قطور استفاده می‌شود. روش کار (شکل ۳-۱۴-۳ و ۳-۱۴-۳) بدین شرح است که از لوله‌های حفاری دوجداره استفاده می‌شود و هوای فشرده از فضای بین دو لوله به پشت کله حفاری هدایت و از محل تعبیه شده در انتهای پایین‌ترین لوله حفاری وارد لوله داخلی می‌شود و با افزایش میزان هوای فشرده در داخل لوله میانی، چگالی سیال داخل آن کاهش می‌یابد. بنابراین اختلاف فشاری بین ستون سیال داخل لوله میانی و سیال خارج از لوله‌ها ایجاد می‌شود و به علت ازدیاد چگالی سیال خارج از لوله‌ها نسبت به سیال داخل لوله میانی، گل حفاری به همراه مواد خرد شده از مجرای موجود در کله حفاری به داخل لوله میانی صعود می‌کند. مخلوط گل حفاری به همراه مواد خرد شده و هوا پس از خروج از لوله میانی، وارد حوضچه ای که در سطح زمین و نزدیک دهانه چاه احداث شده است هدایت می‌شود و با قراردادن مانعی در مکان مناسب درحوضچه، باعث ته نشینی مواد خرد شده شده و گل تصفیه شده دوباره به داخل چاه هدایت می‌شود.

#### ۳-۱۴-۲-۲- روش مستقیم (Direct circulation)

در این روش (شکل ۳-۱۴-۴-الف) گل حفاری از سطح زمین به داخل لوله‌های حفاری پمپ و از مجرای موجود در کله حفاری به سمت دیسک‌ها هدایت می‌شود و با نیرویی که دارد مواد خرد شده را به همراه خود از اطراف لوله‌های حفاری به سطح زمین منتقل می‌کند. در این روش نیز گل حفاری پس از تصفیه شدن، دوباره به داخل لوله‌های حفاری پمپ می‌شود. از این روش در حفر چاه‌هایی با قطر کم استفاده می‌شود.



شکل ۳-۱۴-۲. نمایش روش ایرلیفت



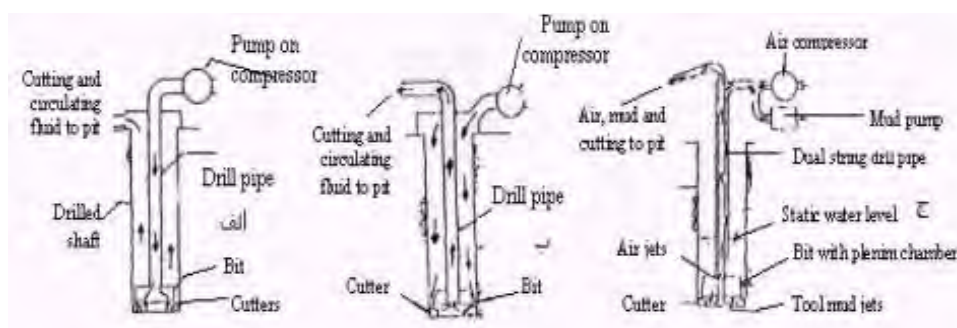
شکل ۳-۱۴-۳. پلان تجهیزات و سیستم تصفیه گل حفاری

### ۳-۱۴-۲-۳- روش معکوس (Reverse circulation)

این روش (شکل ۳-۱۴-۴-ب) درچاه‌های قطور بکار برده می‌شود و روش کار به این شرح است که گل حفاری از فضای بین دیواره چاه و لوله حفاری به داخل چاه پمپ می‌شود و مواد خرد شده در کف چاه به همراه گل حفاری از مجرای موجود در کله حفاری وارد لوله حفاری شده و به سطح زمین منتقل و پس از تصفیه، گل حفاری دوباره به داخل چاه پمپ می‌شود [Breed, ۱۹۹۲].

### ۳-۱۴-۲-۴- روش دوتایی (Dual string circulation)

در این روش (شکل ۳-۱۴-۴-ج) از لوله‌های حفاری دوجداره استفاده می‌شود و یک محفظه مکش هوا (Plenum chamber) در انتهای لوله‌های حفاری و در پشت کله حفاری تعبیه شده است. روش کار به این شرح است که هوای فشرده و گل حفاری به فضای بین لوله حفاری دوجداره پمپ می‌شود و در محفظه مکش، هوا از گل حفاری جدا شده و به داخل لوله میانی می‌رود و گل حفاری با فشار به سمت دیسک‌ها هدایت شده و مواد خرد شده را به همراه خود به سمت مجرای موجود در کله حفاری هدایت می‌کند و وارد لوله میانی می‌شود و ضمن مخلوط شدن با هوای جدا شده از گل حفاری، به سطح زمین منتقل می‌گردد. سطح ایستایی گل حفاری در داخل چاه و چند متر بالاتر از کله حفاری قرار می‌گیرد [Breed, ۱۹۹۲].



شکل ۳-۱۴-۴- نمایش سیستم‌های انتقال کنده‌های حفاری به سطح زمین  
(الف- مستقیم ب- معکوس ج- دوتایی)

نوع نگهداری چاه بستگی به شرایط زمین و هندسه چاه دارد. در زمینهای مقاوم که احتیاج به نگهداری اولیه نمی‌باشد، پس از حفر کامل چاه و تخلیه گل حفاری از چاه، اقدام به نگهداری نهایی می‌کنیم که در این حالت می‌توان از شاتکریت به تنهایی و یا به همراه پیچ سنگ و مش استفاده نمود. در چاه‌های ترابری برای نصب تجهیزات باربری به دیواره چاه، حداقل ضخامت لازم برای بتن ۲۰ سانتیمتر می‌باشد. در زمین‌های سست در حین حفر نگهداری اولیه انجام و پس از حفر کامل چاه در صورت نیاز، نگهداری اولیه تقویت می‌شود [Unrug, ۱۹۹۲].

نوع نگهداری در زمین‌های سست و حاوی آب، بتن مسلح یا فولاد و یا استفاده از یک ردیف قطعات پیش‌ساخته فولادی در محیط چاه به همراه رینگ محکم کننده (شکل ۳-۱۴-۵) و یا دو ردیف قطعات پیش‌ساخته و پرکردن بین دو ردیف بوسیله بتن می‌باشد. روش نگهداری در حین حفر موسوم به روش شناورسازی به این شرح است که انتهای فولاد در بیرون از چاه بسته و به ضخامت ۴۰ تا ۸۰ سانتیمتر روی آن بتن‌ریزی می‌شود و به صورت حلقه ای که محیط چاه را بپوشاند داخل چاه قرار می‌گیرد سپس اولین قطعات پیش‌ساخته به طول ۲/۵ تا ۳/۵ متر روی این قسمت جوش داده می‌شود و این پوشش، در اثر پیشروی چاه و همچنین در اثر نیروی ثقل پایین می‌رود. به همین ترتیب قطعات پیش‌ساخته بعدی روی قطعات پایینی متصل و روی آن بتن‌ریزی می‌شود. روش شناورسازی با قطعات پیش‌ساخته بتنی و همچنین ترکیب بتن و فولاد نیز انجام می‌شود. برای جلوگیری از نفوذ آب به داخل چاه نیز از صفحات مخصوصی که بین قطعات پیش‌ساخته قرار می‌گیرد استفاده می‌شود [Unrug ۱۹۹۲. Auld ۱۹۹۴]. شکل ۳-۱۴-۶- نمایی از قراردادن آرماتور جهت بتن‌ریزی را نشان می‌دهد.



شکل ۳-۱۴-۶- نمایی از قرار دادن شبکه آرماتور در چاه



شکل ۳-۱۴-۵. نمایی از کیسینگ فولادی و قرار دادن آن در چاه

### ۳-۱۴-۳- قسمت‌های اصلی ماشین

قسمت‌های اصلی دستگاه بشرح زیر می‌باشد:

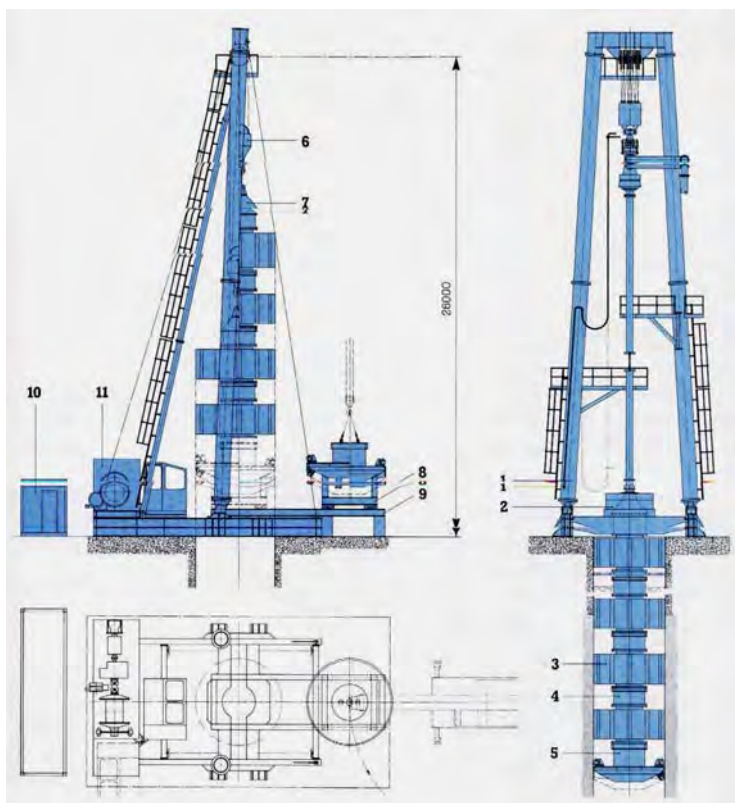
#### ۳-۱۴-۳-۱- دکل حفاری (Mast)

معمولاً دکل‌های این ماشین برای حفاری چاه با قطر ۳ تا ۴ متر همانند دکل ماشین‌های حفر چاه نفت می‌باشد و برای حفاری چاه با قطرهای ۵ تا ۱۰ متر، با تغییرات اساسی در دکل ایجاد شده است [Agarkow, ۱۹۸۹]. دکل باید تحمل نیروهای گشتاوری اعمالی به کله حفاری و ظرفیت بالابری مناسب برای نگه داشتن و بیرون کشیدن تجهیزات داخل چاه را داشته باشد. همچنین طول‌های مختلف دکل حفاری امکان استفاده از لوله‌های حفاری با طول‌های ۳ تا ۱۲ متر را فراهم آورده و همچنین برای نصب لوله‌های جداره با طول ۱۲ متر نیز مناسب می‌باشند. ساختمان بدنه دکل به صورت یکپارچه بوده که امکان انبساط و انقباض در آن وجود ندارد و در محل حفاری مهار و آماده عمل می‌شوند. طراحی فونداسیون دکل و روش نصب از اهمیت بسزایی برخوردار است چرا که وزن دکل حفاری و بارهای اضافی مستقیماً بر روی فونداسیون ایجاد شده در دهانه چاه منتقل می‌گردد. مهمترین قسمت‌های دکل و تجهیزات آن (مطابق شکل ۳-۱۴-۷) عبارتند از:

پایه‌ها و ستون‌های دکل (Mast and Substructure) که امکان حفاری با قطرهای بزرگ را فراهم می‌آورد، طناب‌های تعادلی دکل (Tugger Hoists) که بخشی از نیروی گشتاوری اعمالی به دکل را تحمل می‌کند، طناب‌های نگهدارنده داخل چاه (Drawworks Hoists) که انتقال تجهیزات داخل چاه به بیرون را میسر می‌کند، میز دوار (Rotary table) که نیروی لازم برای چرخاندن لوله‌های حفاری را تامین می‌کند و با دنده‌های متناوب چند مرحله‌ای امکان تنظیم دوران برای کنترل سرعت لوله حفاری از بالا را میسر می‌سازد، قرقره ثابت (Crown Block)، قرقره متحرک (Traveling Block)، قلاب (Hook)، مفصل گردنده (Swivel)، کلی (Kelly) (میله ای است که در مرکز میز دوار عمود می‌باشد و حرکت چرخشی میز دوار توسط این میله به لوله‌های حفاری منتقل می‌گردد).

با توجه به مکان قرارگیری پایه ها و تعداد آنها و میزان نیروی وارده به پایه ها، دکل ها به اشکال متفاوتی ساخته می‌شوند. از سال ۱۹۸۱ نیز دکل‌هایی بکارگرفته شده که روی دو پایه اصلی استوار است و مدل دروازه ای نامیده می‌شود. نوع دیگر دکل‌های به کارگرفته شده دارای واحدهای توربودریل می‌باشند که ابتدا در صنعت نفت مورد استفاده قرار گرفت و سپس در چاه‌های با قطر زیاد و با قرار دادن حداکثر پنج واحد توربودریل در کنار یکدیگر، حداکثر قطر ۵ متر با این روش حفر شده است.

۱. Drilling trestle with base frame
۲. Rotary table
۳. Stabilizer
۴. Drill Collar
۵. Rock bit
۶. Hoist
۷. Cross-over sub
۸. Transport carts for drilling tools
۹. Guide frame for transport carts
۱۰. Hydraulic Station
۱۱. Drawworks with control desk



شکل ۳-۱۴-۷. نمای کلی از دکل و تجهیزات داخل چاه ماشین

### ۳-۱۴-۲- تجهیزات داخل چاه

تجهیزات داخل چاه عبارتند از: لوله های حفاری (Drill pipe) و تجهیزات انتهایی چاه (Bottom hole drilling)، که تجهیزات انتهایی چاه توسط گیره حلقوی به انتهای لوله‌های حفاری متصل شده است. لوله های حفاری بر اساس مقاومت کششی و پیچشی و مسیر عبور گل حفاری انتخاب می‌شوند. عمومی ترین نوع لوله مصرف شده در آمریکا دارای قطر خارجی ۳۴ میلی‌متر و وزن ۱۳۴ کیلوگرم بر متر می‌باشد. تجهیزات انتهایی چاه عبارتند از: کله حفاری، وزنه‌های حلقوی (بارمرده)، ثابت کننده‌ها (Stabilizer) و گیره نگهدارنده داخلی چاه (گیره حلقوی).

برای کنترل مسیر پیشروی و هدایت آن و همچنین برای جلوگیری از لرزش کله حفاری از ثابت کننده ها استفاده می‌شود که تعداد آن با توجه به طول تجهیزات انتهایی چاه، قطر چاه، جنس دیواره چاه، و نیروهای اعمال شده به تجهیزات داخل چاه، تعیین می‌شود. معمولاً دو ثابت کننده یکی در پشت کله حفاری و دیگری در بالاترین قسمت وزنه‌های حلقوی و زیر نگهدارنده حلقوی نصب می‌شود و در صورت نیاز تعداد ثابت کننده ها افزایش می‌یابد.

به طور کلی دو نوع ثابت کننده وجود دارد که عبارتند از: ثابت کننده چرخشی (Rotating stabilizer) و ثابت کننده ساکن (Non rotating stabilizer)، ثابت کننده چرخشی از چرخهایی تشکیل شده است که در انتهای لوله های حفاری توسط بازوهای ثابتی به روی دیواره چاه و در مسیر قائم حرکت می کنند. این نوع ثابت کننده ها به علت تماس موضعی با دیواره چاه در سنگهایی با مقاومت بالا بکار می رود. ثابت کننده ساکن از پوستههایی تشکیل شده است که توسط جکهایی به دیواره چاه محکم می شوند و پس از هر سیکل پیشروی (Stroke) جکها جمع و پوستهها از دیواره چاه جدا و به سمت پایین هدایت می شوند و دوباره جکها، پوستهها را به دیواره چاه محکم و پیشروی ادامه می یابد. این ثابت کنندهها (به دلیل سطح تماس زیاد) در سنگهایی با مقاومت ضعیف و متوسط نیز بکار برده می شود.

### ۳-۱۴-۴- عملکرد در انواع زمین

پیشروی و راندمان حفاری با این ماشین بستگی به شرایط زمین نظیر مقاومت سنگ، فراوانی درزهها، سختی و سایندهی سنگ و همچنین طراحی ماشین نظیر نوع، اندازه، جنس و آرایش دیسکهای برنده، مقدار فشار پشت کله حفاری، مقدار گشتاور اعمالی به آن و سیستم انتقال مواد خرد شده به سطح زمین تاثیر قابل توجهی در راندمان ماشین دارد.

قابلیت حفاری با این ماشین در زمینهای سست ( $Q=0.001$ ) تا زمینهای محکم ( $Q=10$ ) با مقاومت فشاری تک محوری ۲۱ تا ۲۹۷ مگاپاسکال تجربه شده است. لازم به ذکر است در زمینهای رسی کله حفاری گیر کرده و راندمان ماشین به شدت کاهش می یابد. بدلیل مشکلات برخورد گل حفاری با رس، راندمان انتقال کنندههای حفاری به سطح زمین نیز کاهش می یابد و ناپایداری دیواره چاه را نیز بدنبال خواهد داشت.

در زمینهایی که درصد کوارتز بالایی دارند استهلاک دیسک افزایش یافته و هزینههای عملیاتی افزایش قابل توجهی می یابد. در زمینهای سست پایداری دیواره چاه هنگام حفاری از اهمیت بسیار زیادی برخوردار است که این پایداری با تغییر خصوصیات گل حفاری کنترل می شود.

### ۳-۱۵-۳- دریل واگن

#### ۳-۱۵-۱- معرفی، موارد استعمال، مشخصات فنی، قدرت و ظرفیت

مجموعه بازوی کشویی و قسمت حفاری که روی یک شاسی متحرک سوار می شوند، دریل واگن نامیده می شود که اغلب برای حفر چال در معادن روباز برای نمونه گیری و خرج گذاری، نصب لولههای ژئوترمال، سوار کردن اوگر، چکش های ته چال، سرمته تیغه دار و غیره به کار می رود. عملیات حفاری در این ماشین با هوای فشرده یا نیروی هیدرولیکی صورت می گیرد. برای جلوگیری از ایجاد گرد و غبار هنگام چالزنی، برخی واگن دریل ها مجهز به دستگاه جمع آوری گرد و غبار هستند.

اساساً دریل واگن یک مته حفاری دورانی ضربه ای است که از زنجیر و مته چکشی برای انتقال سرمته به سمت جلو استفاده می کند. کل مجموعه برای اینکه قابلیت مانور بالایی داشته باشد، بر روی یک شاسی قرار می گیرد. بازوی این ماشین به صورت بازوی معمولی (single boom) است، ولی در بعضی از مدلها بازوی تاشو نیز (folding boom) به کار گرفته می شود. با این

ماشین به راحتی می‌توان چالهای مورب نیز حفر نمود. این ماشین بسیار سبک، سریع و ارزان است، به طوری که در اکثر کارگاههای حفاری از آن استفاده می‌شود.

این ماشین از سرمته‌های دکمه ای و میله حفاری شش ضلعی استفاده می‌کند. هنوز از سرمته‌های کاربرد تنگستن صلیبی و اسکنه‌ای برای اهداف خاصی استفاده می‌شود.



شکل ۳-۱۵-۱- دریل واگن ساخت شرکت Wolf

به کمک یک چرخ ضامن دار و یک دنده حلزونی می‌توان گهواره مته را بالا و پایین برد و خود مته نیز توسط یک موتور هوا به داخل چال هدایت می‌شود. چالها را می‌توان تحت هر زاویه ای و با فشارهای تغذیه‌ای بسیار مختلف تا عمق ۱۰۰ متر به طرف پایین حفاری کرد.

شرکتهای مختلفی این ماشین را تولید می‌کنند که ماشین های ساخته شده توسط شرکتهای Wolf و TEI و AtlasCopco و Jupiter و Kscforge و DUVAS معروفتر از بقیه هستند. در ایران شرکت فارس ریگ (FARS RIG) تحت لیسانس شرکت CompAir Holman انگلستان مدل چرخ لاستیکی و چرخ زنجیری آن را تولید می‌کند. شکل ۳-۱۵-۱ یک نمونه از این ماشین را نشان می‌دهد.

مته‌های بزرگتری از این نوع با گهواره ای که بر روی یک بازوی متحرک هیدرولیکی قرار گرفته است بر روی کامیونهای چرخ زنجیری سوار می‌شوند و چالهایی تا قطر ۱۵۰mm و طول ۳۰ متر حفر می‌کنند. این دستگاهها با نام مته چالزنی زنجیردار (Crawler Drill) شناخته می‌شوند و توسط کمپرسورهایی با ظرفیت ۳۰۰ لیتر در ثانیه که در پشت خود یدک می‌کشند به کار می‌افتند. مته‌های چالزنی زنجیردار برای حفاری هر نوع سنگ مناسب هستند. شکل ۳-۱۵-۲ یک نمونه از این ماشین را نشان می‌دهد.

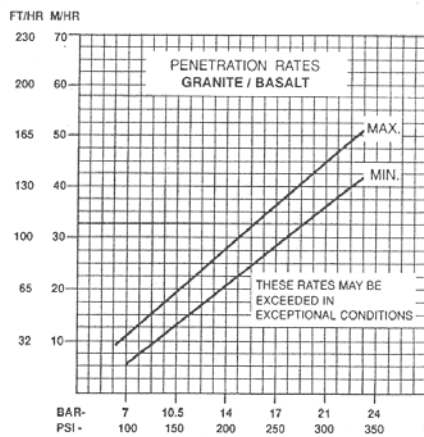


شکل ۳-۱۵-۲- دریل واگن چرخ زنجیری

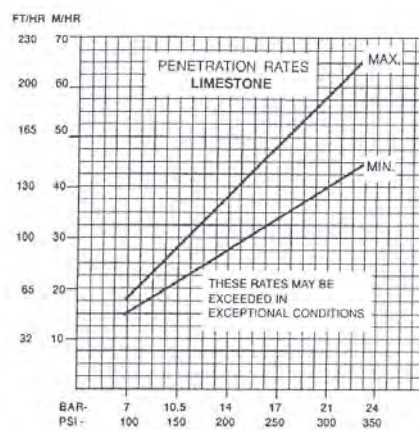
عامل تعیین کننده بسیار مهم در دریل واگن های چرخ زنجیری نوع چکش استفاده شده در آنها است. هرگاه از چکش دریفتر (Drifter) هیدرولیکی سرچکش (Top Hammer) استفاده شود، سرعت حفاری بسیار بالا (به عنوان مثال ۲-۳ متر در دقیقه در



سنگ آندزیت) خواهد بود، در این حالت محدودیت عمق وجود دارد و حداکثر ۳۰ متر می‌توان حفاری نمود. در این ماشین‌ها تولید ضربه توسط نیروی هیدرولیکی است و از هوای فشرده برای خارج نمودن خرده‌های حاصل از حفاری (فلاشینگ) استفاده می‌شود. اگر چکش دستگاه از نوع چکش ته چال (Down The Hole Hammer) باشد، می‌توان تا عمق ۱۰۰ متری نیز عملیات حفاری را انجام داد. مزیت دیگر این چکش استفاده از آن برای حفر چال با قطرهای بالاست. در این ماشینها از هوای فشرده هم برای اعمال ضربه و هم برای فلاشینگ استفاده می‌شود. همان طور که پیداست سرعت حفاری در این حالت پایین است، برای افزایش سرعت حفاری در این ماشین‌ها می‌توان از کمپرسورهایی با ظرفیت بالاتر استفاده نمود. در نتیجه هرگاه حفاری با عمق کم و سرعت بالا مورد نیاز باشد باید از دریفتر سرچال و هرگاه عمق زیاد و قطر چال حفاری بزرگ مدنظر باشد از چکش ته چال استفاده نمود. شکل ۳-۱۵-۳ نمودار رابطه بین فشار هوا کمپرسور و سرعت حفاری چکش را در انواع سنگهای متداول نشان می‌دهد. در این نمودار، محور افقی فشار هوای کمپرسور بر حسب BAR و PSI و محور عمودی سرعت حفاری بر حسب ft/hr و m/hr است.



(ب) گرانیت/بازالت



(الف) سنگ آهک

شکل ۳-۱۵-۳- رابطه مستقیم فشار هوای کمپرسور و سرعت حفاری

### ۳-۱۵-۲- انواع دریل واگن

#### ۳-۱۵-۲-۱- دریل واگن چرخ لاستیکی

از این دستگاه برای چالهای کم عمق با قطر ۵۵ تا ۱۲۷ میلیمتر استفاده می‌شود. از این ماشین برای حفر چالهای آتشیاری در معادن روباز مانند زغال سنگ، سنگ آهن، حفر چال به منظور اتصال و تثبیت سازه‌های بتنی، حفر چال به منظور تزریق، حفر چال در داخل تونل‌ها و گالری‌ها و غیره استفاده می‌شود.

این دستگاه تنها به یک اپراتور نیاز دارد. نیروی محرک در این دستگاه هیدرولیک و هوای فشرده می‌باشد. تمامی قسمتهای دستگاه به استثنای مته چکش ته چال (DTH) آن با سیستم هیدرولیک عمل می‌نماید، در نتیجه میزان هوای فشرده مصرفی در مقایسه با سایر دریل واگن‌های بادی (پنوماتیکی) بسیار پایین می‌باشد. به طور مثال چنانچه حفر چال انفجاری با قطر ۱۱۵ میلیمتر در نظر باشد، یک دستگاه کمپرسور با ظرفیت هوادهی حدود ۱۱ متر مکعب در دقیقه برای راه اندازی چکش ته چال جوابگو می‌باشد.

در حفاریهایی که به جابجایی ماشین به دفعات نیاز باشد از این نوع دریل واگن استفاده می‌شود. در این مدلها هنگام حفاری چرخ عقب ۹۰ درجه نسبت به حالت معمولی خود چرخانده و قفل می‌شود، این کار از حرکت ماشین به سمت عقب جلوگیری می‌کند. شکل ۳-۱۵-۴ مدل WD۵۰ ساخت شرکت TEI را نشان می‌دهد.



شکل ۳-۱۵-۴- دریل واگن چرخ لاستیکی ساخت شرکت TEI  
جدول ۳-۱۵-۱- مشخصات فنی دریل واگن نوع چرخ لاستیکی

مشخصات	حداقل	حداکثر
قدرت موتور	۲۰ HP	۲۵۰ HP
وزن	۱ton	۱.۸Ton
سرعت حرکت	۲km/hr	۴.۵km/hr
قابلیت حرکت در شیب		۲۰٪
طول میله لوله حفاری	۲m	۳.۷m
قطر میله حفاری	۵۰mm	۷۶Mm
قطر حفاری	۵۵mm	۱۱۵mm
عمق حفاری		۳۶.۵m
سرعت دوران	۲۶ دور در دقیقه	۱۰۵ دور در دقیقه
گشتاور	۶۰۰ N.m	۱۵۰۰ N.m
طول ماشین	۱.۶ m	۳.۴ m
عرض ماشین	۱.۶ m	۲.۷ m
ارتفاع ماشین	۲.۲ m	۴.۶ m

### ۳-۱۵-۲-۲- دریل واگن چرخ زنجیری

از این دستگاه برای حفر چالهای کم عمق با قطر ۸۵ تا ۱۶۵ میلیمتر استفاده می‌شود. از این ماشین نیز مشابه نوع چرخ لاستیکی برای حفر چالهای آتشیاری، حفر چال به منظور اتصال و تثبیت سازه های بتنی، حفر چال به منظور تزریق و غیره استفاده می‌شود. این دستگاه نیز تنها به یک اپراتور نیاز دارد، همچنین این ماشین نیز دارای مصرف هوای فشرده پایین می‌باشد. به طور مثال چنانچه حفر چال انفجاری با قطر ۱۱۵ میلیمتر در نظر باشد، یک دستگاه کمپرسور با ظرفیت هوادهی حدود ۸ متر مکعب در دقیقه جهت راه اندازی چکش ته چال جوابگو می‌باشد. همچنین از کمپرسور برای فلاشینگ نیز استفاده می‌شود و نیاز به کمپرسور اضافی وجود ندارد. شکل ۳-۱۵-۵ مدل پیشرفته‌ای از این نوع را نشان می‌دهد.



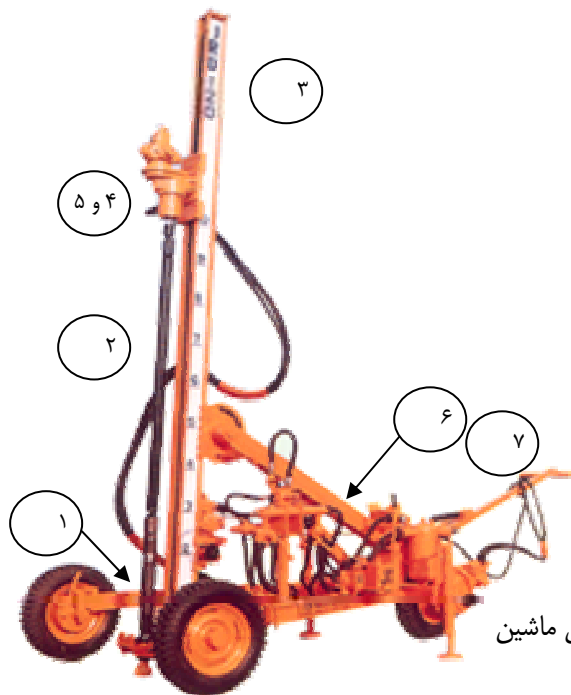
شکل ۳-۱۵-۵- دریل واگن چرخ زنجیری ساخت شرکت DUVAS-UNI

جدول ۳-۱۵-۲- مشخصات فنی دریل واگن نوع چرخ زنجیری

مشخصات	حداقل	حداکثر
قدرت موتور	۱۴۵ HP	۴۳۱ HP
دور موتور	۱۸۰۰ rpm	۲۳۵۰ rpm
وزن	۷.۵ton	۲۱ton
سرعت حرکت ماشین	۱.۶km/hr	۳.۳km/hr
سرعت دوران	۶۰ دور در دقیقه	۱۶۰ دور در دقیقه
سرعت حفاری (Drifter)	۲ m/Min	۳ m/Min
سرعت حفاری (DTH)	۱۰ m/hr	۲۰ m/hr
قابلیت حرکت در شیب		۳۰٪
طول میله حفاری (Rod)	۳m	۴.۲۷m
قطر میله حفاری	۳۵mm	۹۵mm
قطر حفاری	۳۵mm	۱۷۸mm
عمق حفاری (Drifter)		۳۵m
عمق حفاری (DTH)		۱۰۰m
گشتاور	۶۰۰ N.m	۱۲۲۵ N.m
عرض ماشین	۲.۵ m	۲.۷۴ m
طول ماشین	۶ m	۱۰.۹ m
ارتفاع ماشین	۲.۸۷ m	۳.۳ m
ظرفیت هوادهی کمپرسور	۸.۷ m <sup>۳</sup> /hr	۱۳.۶ m <sup>۳</sup> /hr
فشار کمپرسور	۱۲۸PSI	۱۵۰PSI

### ۳-۱۵-۳- قسمت‌های اصلی ماشین

جدا از نوع دستگاه دریل واگن می‌توان برای این دستگاه قسمت‌ها و اجزای اصلی زیر را در نظر گرفت.



(۱) مته حفاری

(۲) میله حفاری

(۳) دکل حفاری

(۴) سیستم جلو برنده مته

(۵) سیستم ضد قفل مته

(۶) جک‌های هیدرولیکی

(۷) فرمان و تابلوی کنترل دستگاه

(۸) موتور دیزلی یا الکتروموتور

(۹) سیستم روشنایی دستگاه

(۱۰) چرخ‌ها (چرخ لاستیکی، چرخ زنجیری)

(۱۱) کمپرسور

(۱۲) سیلندرهای هیدرولیکی روی لاستیک‌ها برای تراز کردن ماشین

(۱۳) مخزن روغن

شکل ۳-۱۵-۶- دریل واگن مدل JRD-۱۲۰ ساخت شرکت Jupiter

به این ماشین‌آلات می‌توان ادوات و ملحقاتی از قبیل دستگاه جمع‌آوری گرد و غبار (Dust Collector)، سیستم انحراف غبار

(Dust Deviator)، پمپ تزریق آب یا کف، ضربه گیر (shock absorber) و غیره را نیز اضافه نمود. شکل ۳-۱۵-۶ قسمت‌های

مختلف دستگاه را که در شکل دیده می‌شود نشان می‌دهد.

### ۳-۱۵-۳-۱- موتور

موتور دستگاه دیزلی دارای ۵ سیلندر و با قدرت ۶۵ کیلو وات و ۲۳۰۰ دور در دقیقه است و از آن برای راه‌اندازی کمپرسور و

تامین نیروی مکانیکی لازم برای چرخش پمپ هیدرولیک و قسمت‌های مختلف دریل واگن استفاده می‌شود.

### ۳-۱۵-۳-۲- کمپرسور

دریل واگن توسط کوپلینگ، مستقیماً به میل‌لنگ موتور متصل شده که از نوع مارپیچی (Screw) است. فاصله بین دو اسکرو با

روغن پر می‌شود که روغن کار خنک‌کردن و روان‌سازی را انجام می‌دهد. هوای فیلتر از قسمت‌های فیلتر با کمپرسور مکش می‌شود

و پس از رسیدن به فشار نرمال در تانک کمپرسور، مخلوط هوا و روغن از یک دیگر تفکیک می‌شوند.



شکل ۳-۱۵-۷- تابلوی کنترل دستگاه  
این کنترل اتصالات چهار کاربرد عمده دارد: ضربه، دوران، جلوبرندگی و تراز کردن



شکل ۳-۱۵-۸- سیستم جلو برنده مته : یک نمونه از سیستم جلوبرنده از نوع چکش سر چال (Top hammer Drifter) با مصرف هوای پایین دیده می‌شود.

### ۳-۱۵-۴- عملکرد در انواع خاک و سنگ

دریل واگن‌ها برای حفاری در هر نوع سنگی استفاده می‌شوند و از این لحاظ هیچ نوع محدودیتی در آنها وجود ندارد. البته برای رسیدن به یک نرخ نفوذ بهینه باید بسته به نوع بستر سنگی محل حفاری نوع مته حفاری مناسب را انتخاب نمود، تا علاوه بر اقتصادی کردن حفاری، عمر مفید ماشین‌آلات نیز افزایش داده شود. استفاده از سرمته‌های ضعیف در نواحی دارای بسترهای سنگی با مقاومت بالا باعث کاهش عمر مفید سرمته‌ها خواهد شد. از این ماشین‌آلات برای حفاری سنگ استفاده می‌شود، ولی با برقراری یک جریان هوا که در برخی از این مدل‌ها وجود دارد حفاری در بسترهای دارای خاک نیز انجام پذیر است.

جدول ۳-۱۵-۳- نرخ نفوذ مته

قطر سوراخ	مقاومت فشاری	
	۲۱۷۵۰ PSI	۳۱۹۰۰ PSI
۵۱mm	۲.۱ m/Min	۱.۱ m/Min
۶۴mm	۱.۵ m/Min	۱.۰ m/Min
۸۹mm	۲.۲ m/Min	۱.۳ m/Min
۱۰۲mm	۱.۶ m/Min	۱.۱ m/Min
۱۱۵mm	۱.۴ m/Min	۰.۹ m/Min
۱۲۷mm	۱.۲ m/Min	۰.۸ m/Min

در زمین‌های با شیب زیاد و مناطق سنگلاخی بایستی از نوع چرخ زنجیری این ماشین استفاده نمود. در زمین‌های هموار یا در شرایطی که ماشین باید به دفعات جابجا شود می‌توان از انواع چرخ لاستیکی استفاده نمود. از آنجا که ترکیب‌های بسیار متفاوتی از قدرت ماشین، قطر چال، عمق چال، نوع بستر سنگی و غیره وجود دارد، نمی‌توان به صورت دقیق برای سنگ‌های مختلف میزان نفوذ را به صورت دقیق بدست آورد، این در حالی است که استفاده از تجربه‌های پیمانکاران پروژه‌های حفاری بهترین راهنما در این خصوص خواهد بود. جدول ۳-۱۵-۲ نرخ نفوذ مته را برای انواع مقاومت سنگ با چند قطر چال متفاوت نشان می‌دهد.

### ۳-۱۶- ماشین رده‌در

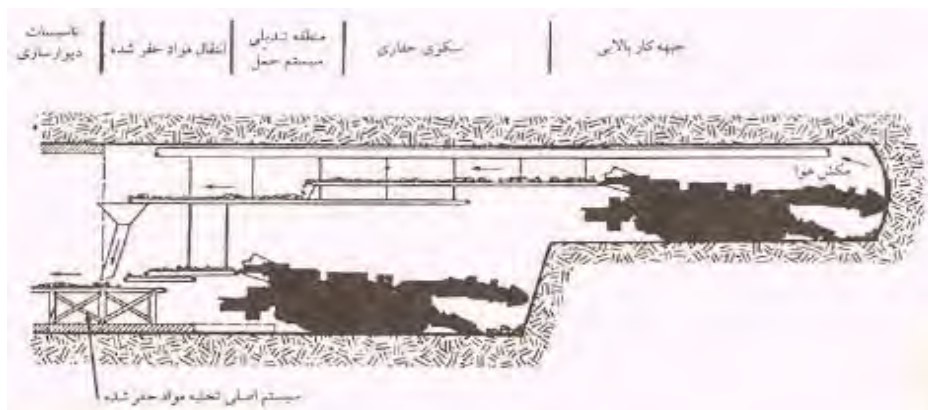
#### ۳-۱۶-۱- معرفی، موارد استعمال، مشخصات فنی، قدرت و ظرفیت

##### ۳-۱۶-۱-۱- معرفی

اولین رودهدر (Road Header) به شکل کنونی در سال ۱۹۴۰ میلادی در مجارستان ساخته شده است. ماشین‌های رودهدر گروهی از ماشین‌های مکانیکی می‌باشند که سنگ را با استفاده از ناخن‌هایی از جنس کربور تنگستن که بر روی کله حفاری نصب شده‌اند خرد می‌کنند. کله حفاری بر روی یک بوم نصب می‌شود و توسط یک موتور الکتریکی و جعبه دنده‌های ویژه به چرخش درمی‌آید. حرکت بوم و نیروی لازم برای برخورد کله حفاری با جبهه کار توسط نیروی هیدرولیک انجام می‌شود. رودهدر به وسیله چرخ‌های زنجیری می‌تواند از یک جبهه کار به یک جبهه کار دیگر حرکت کند. مزیت اصلی رودهدر نسبت به سایر ماشین‌آلات حفر تونل، در انعطاف‌پذیری و توانایی حفر فضاهایی با اندازه‌ها و شکل‌های مختلف و امکان دسترسی مستقیم به جبهه کار است. به طور کلی ماشین رودهدر شامل یک بازوی برش‌دهنده می‌باشد که بر روی شاسی متحرک سوار شده است. بارگیری توسط بازوهای جمع‌کننده صورت می‌گیرد و به یک ناوه زنجیری منتقل می‌شود. حرکت مواد خرد شده در خلاف جهت جبهه کار تونل و از طریق ناوه زنجیری به طور پیوسته به سیستم انتقال مواد خرد شده انتقال داده می‌شود. ماشین‌های اولیه که وزن آنها کمتر از ۲۵ تن بود، حتی در حفاری سنگ‌های متوسط نیز چندان موفق نبودند زیرا ارتعاش زیادی داشتند که این امر سبب می‌شد ناخن‌ها و در مواردی خود ماشین صدمه ببیند. نسل‌های بعدی ماشین‌ها همراه با تکامل قسمت‌های مختلف سنگین‌تر شدند (۹۰ تن یا بیشتر) و این ماشین‌ها در حفر سنگ‌های سخت نیز قابلیت خوبی را نشان دادند. به عنوان مثالی در این مورد می‌توان از ماشین ساخت NCB MRDE یاد کرد که ۱۵۰ تن وزن دارد و در آن راندمان حفاری افزایش یافته است.

##### ۳-۱۶-۲- موارد استعمال

از ماشین رده‌در برای حفاری فضاهای زیرزمینی در پروژه‌های عمرانی و معدنی استفاده می‌شود. به طور کلی این ماشین‌ها را می‌توان در حفاری تونل‌ها، حفاری معادن زیرزمینی و سطحی، احداث ترانشه و کانال و حفاری فضاهای بزرگ مقطع (شکل ۳-۱۶-۱) به کار برد.



شکل ۳-۱۶-۱- نمایی از کاربرد رودهدر در حفاری فضاهای بزرگ مقطع

### ۳-۱-۱۶-۳- مشخصات فنی، قدرت و ظرفیت

مشخصات فنی، قدرت و ظرفیت ماشین‌های رودهدر در جدول ۳-۱۶-۱ نشان داده شده است.

جدول ۳-۱۶-۱- مشخصات ماشین‌های رودهدر

ردیف	تشریح	واحد	حداقل	حداکثر
۱	وزن کل	ton	۲۵	۱۵۰
۲	طول دستگاه	m	۸	۱۸
۳	حداقل ارتفاع	m	۱/۵	۲/۸
۴	عرض از لبه زنجیرهای چرخ	m	۱/۹	۳/۴
۵	عرض از لبه سیر جمع‌آوری خاک	m	۲/۲	۶
۶	فشار وارده بر زمین	N/cm <sup>۲</sup>	۱۴	۱۹
۷	فاصله اکسل تا زمین	m	۰/۲	۰/۵
۸	دهانه کانال نوارنقاله (ارتفاع*عرض)	Cm <sup>۲</sup>	۳۵*۴۰	۷۰*۴۰
۹	مجموع نیروی متصل به دستگاه	KW	۸۶	۶۲۵
۱۰	نیروی دورانی برای کله حفاری	KW	۸۲	۲۷۰
۱۱	نیروی مورد نیاز واحد هیدرولیک	KW	۴۵	۱۱۰
۱۲	نیروی مورد نیاز نوارنقاله	KW	۲۲	۶۰
۱۳	ولتاژ برق مورد نیاز	v	۵۰۰	۱۰۰۰
۱۴	سرعت دوران کله حفاری	rpm	۲۰	۷۶
۱۵	فشار نفوذ خطی کله حفاری	KN	۱۶۰	۵۰۰
۱۶	سرعت حرکت دستگاه	M/min	۳	۱۸
۱۷	سرعت حرکت نوارنقاله	M/s	۰/۶	۱/۵
۱۸	حداکثر فشار پمپ	bar	۱۴۰	۲۳۰
۱۹	حجم مخزن روغن هیدرولیک	litre	۵۰۰	۱۰۰۰
۲۰	سطح مقطع حفاری	M <sup>۲</sup>	۱۰	۷۰
۲۱	ارتفاع حفاری	m	۲/۳	۷/۳
۲۲	شیب تونل	deg	-۱۵	+۱۵
۲۳	ظرفیت نوارنقاله	M <sup>۳</sup> /h	۲۵۰	۴۰۰

### ۳-۱۶-۲-انواع ردهدر

حفر سنگ به وسیله ماشین روده‌در طی یکی از دو مکانیسم پودر کردن و تراشه کردن انجام می‌گیرد که این دو مکانیسم به ترتیب مربوط به ماشین با برش شعاعی (شکل ۳-۱۶-۲) و برش عرضی (شکل ۳-۱۶-۳) است. نوع اول که محوری (شعاعی) می‌باشد، طبلک در امتداد محور می‌گردد و عمود بر جبهه کار است. نوع دوم که به حالت عرضی معروف است دو طبلک موجود عمود بر محور و به موازات جبهه کار حرکت می‌کنند.

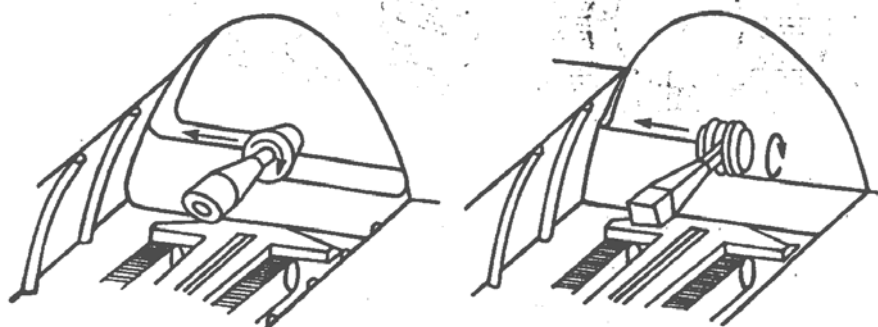


شکل ۳-۱۶-۳- ماشین روده‌در با برش محوری



شکل ۳-۱۶-۲- ماشین روده‌در با برش عرضی

در نوع محوری به علت حرکت خطی هد ماشین روده‌در قطر هد باید کوچک باشد و طول هد هم توسط نیروهای عکس‌العمل محدود می‌شود و ترکیب آن دو، هد را محدود می‌کند. اما در نوع عرضی قطر هد معمولاً بزرگتر است و قدرت موتور هم بیشتر از حالات محوری می‌باشد و با توجه به زاویه مته روی هد، این نوع ماشین برای حفاری در سنگ سخت مناسب‌تر است و میزان گشتاور ماشین هم در این حالت بیشتر می‌باشد و طبعاً میزان پیشروی نیز بیشتر خواهد بود. یکی از امتیازات ماشین‌های با برش عرضی آن است که از این نوع ماشین می‌توان برای حفر ترانشه و گودال نیز استفاده کرد. نوع حرکت بوم در حالت محوری و عرضی نیز با هم متفاوت می‌باشد. مکانیزم کلی حفر سنگ در شکل ۳-۱۶-۴ نشان داده شده است.



الف- پودر کردن

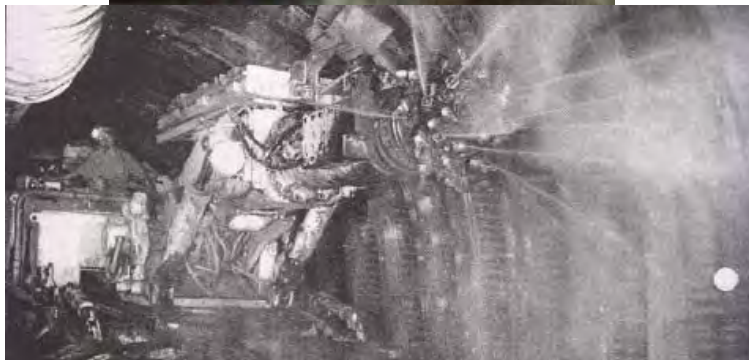
ب- تراشه کردن

شکل ۳-۱۶-۴- مکانیسم‌های مختلف حفر سنگ به وسیله ماشین بازویی

در بعضی از ماشین‌های روده‌در، از جت آب با فشار ۷۰۰ بار استفاده می‌شود که این امر آهنک فرسایش ناخن‌ها را بمقدار چشمگیری کاهش می‌دهد. بدین منظور، در اطراف ناخن، فواره آبی تعبیه می‌شود که آب ورودی به آن فشار زیادی دارد و در لحظه خروج آب از فواره، انرژی فشاری به سرعت تبدیل می‌شود و آب با سرعت زیاد به محل تماس نوک ناخن و سنگ می‌باشد. استفاده



از سیستم جت آب سبب می‌شود که آهنگ حفاری سنگ افزایش و در عین حال میزان انرژی مخصوص مصرفی و گرد و غبار تولید شده کاهش یابد. در شکل ۳-۱۶-۵، نمونه‌ای از ماشین رودهدر مجهز به سیستم جت آب نشان داده شده است.



شکل ۳-۱۶-۵- موقعیت فواره آب نسبت به ناخن در سیستم جت آب

بر روی ماشین‌های رودهدر می‌توان تجهیزاتی نصب کرد که عملیات لازم برای نصب سیستم نگهداری موقت نیز حفر چال‌های بولت (شکل ۳-۱۶-۶)، پخش شاتکریت و نصب قاب (۳-۱۶-۷) را نیز انجام دهد.



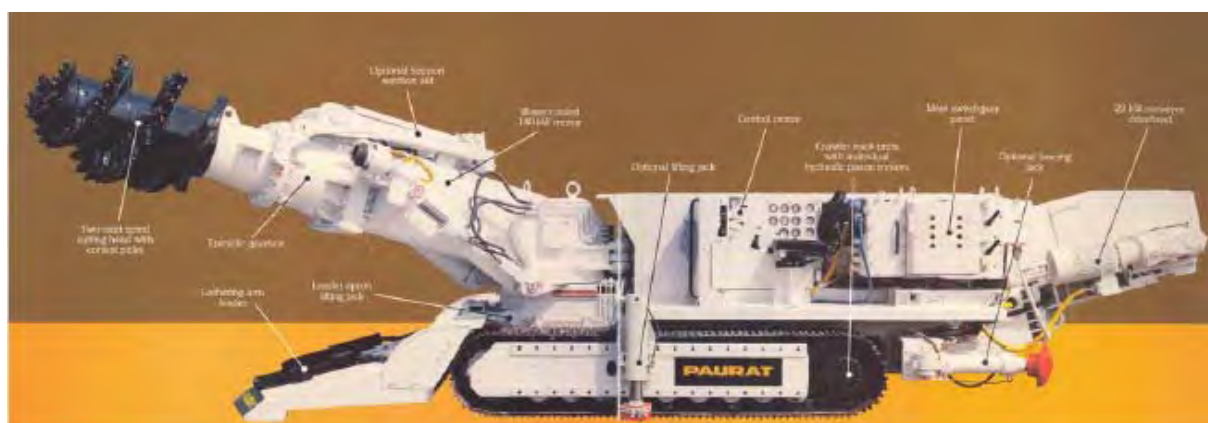
شکل ۳-۱۶-۶- ماشین رودهدر به همراه ماشین حفر چال بولت



شکل ۳-۱۶-۷- ماشین رودهدر به همراه تجهیزات نصب قاب

### ۳-۱۶-۳- قسمت‌های اصلی ماشین

مهمترین اجزای ماشین عبارتند از: شاسی، موتور، بازو، کله حفاری (هد یا طبلک حفاری)، ناخن‌های حفار (مته‌های برش سنگ)، سینی بارگیری، جک‌های نگهدارنده، موتوردرایو هیدرولیک، سیستم خنک کننده، سیستم غبارگیر و تهویه، برخی متعلقات قابل نصب مانند دستگاه نصب بولت، دستگاه نصب قاب، دستگاه پخش شاکریت، سپر، سیستم جت آب، سیستم عیب شناسی، سیستم کنترل از راه دور و غیره می‌باشند.



شکل ۳-۱۶-۸- نمایی از قسمت‌های ماشین رودهدر

### ۳-۱۶-۳-۱- شاسی ماشین

شاسی ماشین معمولاً مرکب از یک ارابه چرخ زنجیری است که تحرک آن را تامین می‌کند و ابعاد ارابه ماشین متفاوت است و به ظرفیت مورد نظر بستگی دارد.

### ۳-۱۶-۳-۲- موتور اصلی

موتور اصلی ماشین معمولاً برقی است که سیستم‌های هیدرولیک ماشین را تغذیه می‌کند و توان کلی ماشین بسته به ابعاد ماشین بین ۸۶ تا ۶۲۵ کیلو وات تغییر می‌کند.

## ۳-۱۶-۳- بازو حفاری

بازو یکی از مهمترین قسمت‌های ماشین است که از یک سر به کله حفاری و از طرف دیگر به بدنه متصل شده و توسط یک موتور هیدرولیکی در جهات مختلف حرکت می‌کند. در بعضی از ماشین‌ها، بازو حالت تلسکوپی دارد و با استفاده از سیستم هیدرولیک کوتاه و بلند می‌شود. اگر چه تعداد بازوها معمولاً یکی است ولی در بعضی از ماشین‌ها، دو بازو (شکل ۳-۱۶-۹) تعبیه می‌شود.



شکل ۳-۱۶-۹- نمایش ماشین رودهدر با دو بازوی حفار

## ۳-۱۶-۳-۴- کله حفاری (هد یا طبک حفاری)

کله حفاری در دو نوع هد یا طبک حفاری در ماشین‌های رودهدر قابل استفاده است که وظیفه حفاری تونل را به عهده دارد. این هدها عبارتند از: برش محوری<sup>۱</sup> (شعاعی، مخروطی) (شکل ۳-۱۶-۱۰) و برش عرضی<sup>۲</sup> (کله گاوی شکل ۳-۱۶-۱۱).



شکل ۳-۱۶-۱۱- کله حفاری با برش عرضی



شکل ۳-۱۶-۱۰- کله حفاری با برش محوری

<sup>۱</sup> Axial<sup>۲</sup> Transverse

### ۳-۱۶-۵- ناخن‌های حفار (مته‌های برش سنگ)

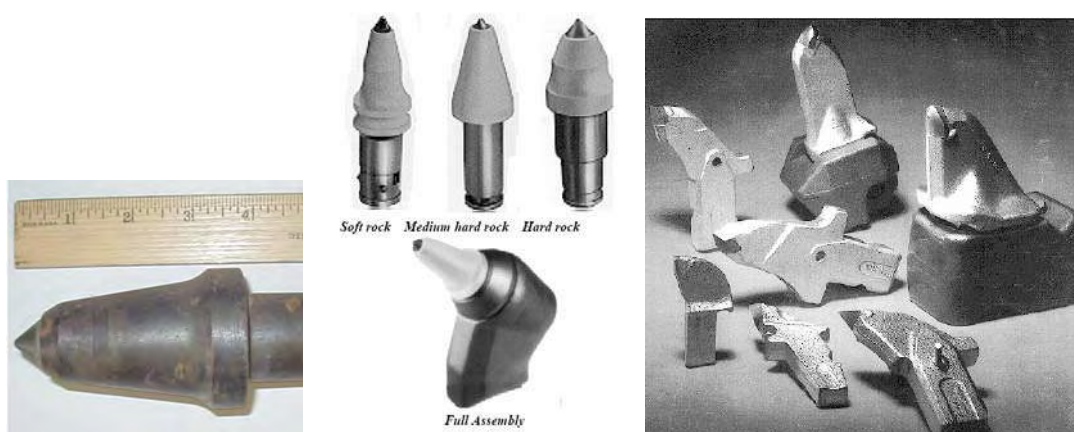
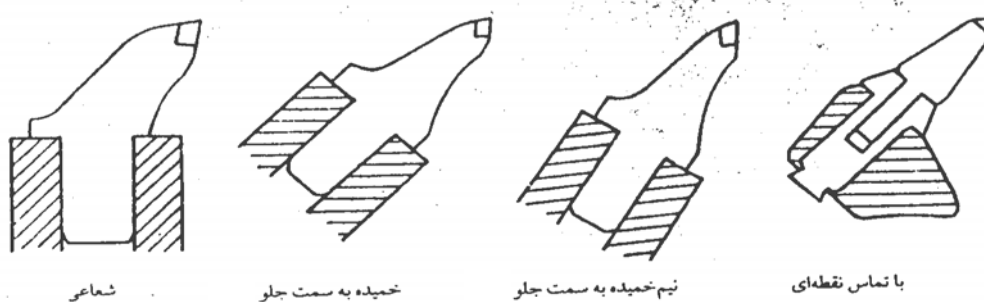
ناخن‌ها (سرته‌ها) که در سطح جانبی سر مته به صورت مارپیچ جایگذاری می‌شوند و از جمله مهمترین اجزای ماشین‌ها هستند و مستقیماً عمل حفر را به عهده دارند. نحوه آرایش سر مته‌ها روی کله حفاری و فواصل آنها، باعث ایجاد خراش‌های مناسب روی توده سنگ می‌شود که در نهایت همپوشانی این خراش‌ها، سنگ را شکسته و پیشروی ماشین را میسر می‌کند. این سرته‌ها انواع مختلفی دارند (شکل ۳-۱۶-۱۲) که در ادامه اسامی آنها آمده و بر حسب نوع سنگ، انتخاب می‌شوند و تقسیم‌بندی آنها اساساً بر حسب نحوه نصب الماسه آنها و خود آنها بر روی کله حفاری است.

الف) سرته با تماس نقطه‌ای<sup>۱</sup>

ب) سرته خمیده به سمت جلو<sup>۲</sup>

ج) سرته نیمه خمیده به سمت جلو<sup>۳</sup>

د) سرته شعاعی<sup>۴</sup>



شکل ۳-۱۶-۱۲- انواع ناخن‌های مورد استفاده در ماشین‌های رودهدر

<sup>۱</sup> Point attack pick

<sup>۲</sup> Forward attack pick

<sup>۳</sup> Semi forward

<sup>۴</sup> Radial Pick

## ۳-۱۶-۳-۶- سینی بارگیری

مواد حفاری شده، به وسیله خود ماشین جمع‌آوری و بارگیری می‌شود. بنابراین هر ماشین یک سیستم بارگیری دارد که در ماشین‌های مختلف، متفاوت است. تقریباً در تمام ماشین‌ها، در جلو ماشین، یک سینی وجود دارد که سیستم بارگیری در داخل آن نصب می‌شود. به طور کلی این سینی‌ها بر اساس نحوه بارگیری مواد حفاری شده به انواع مختلف تقسیم‌بندی می‌شوند که عبارتند از:

الف) بازوهای گازانبری خرچنگی (شکل ۳-۱۶-۱۳)

ب) دو صفحه پره‌دار دوار (شکل ۳-۱۶-۱۴)

ج) دو صفحه ستاره‌دار دوار (شکل ۳-۱۶-۱۵)

د) ناوه زنجیری (شکل ۳-۱۶-۱۶)

در بعضی از ماشین‌ها دو بازوی گاز انبری خرچنگی وجود دارد که مواد حفاری شده را بر روی ناوه زنجیری می‌ریزند و به کمک آن مواد را به پشت ماشین منتقل می‌کنند. در نوع دیگری از ماشین‌ها، در داخل سینی یک صفحه پره دوار تعبیه شده است که به کمک آن مواد به پشت ماشین هدایت می‌شوند.

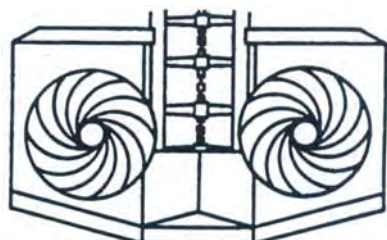


شکل ۳-۱۶-۱۳- ماشین رودهدر با دو بازوی گاز انبری خرچنگی

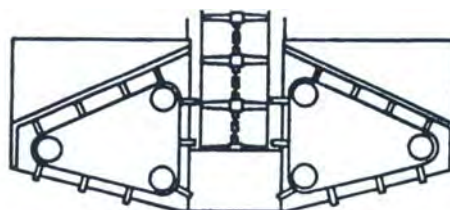


شکل ۳-۱۶-۱۴- ماشین رودهدر با صفحه پره دوار

در بعضی از ماشین‌ها نیز بارگیری به کمک دو صفحه ستاره‌ای دوار که در خلاف جهت هم دوران می‌کنند، انجام می‌گیرد. در انواع دیگری از ماشین‌ها بارگیری به کمک توسعه ناوه زنجیری به قسمت جلو ماشین انجام می‌گیرد.



شکل ۳-۱۶-۱۵- ماشین رودهدر با دو صفحه ستاره‌دار دوار



شکل ۳-۱۶-۱۶- ماشین رودهدر با ناوه زنجیری

### ۳-۱۶-۴- عملکرد در انواع زمین

پارامترهای زمین‌شناسی و ژئومکانیکی مؤثر بر راندمان رودهدر شامل مواردی نظیر درجه هوازدگی، استحکام ماده سنگ، شرایط درزه‌داری سنگ، درصد کانیهای ساینده و وجود آب زیرزمینی و... می‌شود.

توانایی رودهدرها برای حفاری در سنگ سخت توسط عواملی نظیر مقاومت ابزار حفاری برای تحمل نیروی محوری و مقاومت کربور تنگستن در مقابل ضربه و گرمایی که در اثر حفاری در سنگهای غنی از سیلیس به وجود می‌آید، کنترل می‌شود.

رودهدرها به طور معمول در سنگهای رسوبی با مقاومت فشاری حداکثر ۱۰۰ مگاپاسکال مورد استفاده قرار می‌گیرد. البته مواردی وجود دارد که از رودهدر برای حفاری در سنگهای مستحکم‌تر استفاده شده است. به عنوان مثال رودهدرهای سنگین کلاس ۱۰۰ تن، برای حفاری در توفهای جوش‌خورده با بافت فشرده و غنی از کوارتز با مقاومت فشاری ۱۷۰ مگاپاسکال در Yucca Mountain مورد استفاده قرار گرفته است.

به جز خصوصیات معمولی توده سنگ بعضی از پارامترهای خاص نیز ممکن است تاثیر نامطلوبی بر پیشرفت حفاری به جای گذارند. برای مثال در یک سنگ به ظاهر خوب با قابلیت برش آسان از جنس ماسه سنگ نرم و سیلت رسی تنها یک جریان آب

جزئی می‌تواند بسیار مشکل آفرین باشد، بطوریکه در یک مورد عملی دیده شده است که کله حفاری از گل پوشیده شده و حفاری را با مشکل مواجه ساخته و در مورد دیگر حمل و بارگیری سنگ کنده شده به خاطر تشکیل گل و لای، غیر ممکن شده است. تناوب لایه‌های مقاوم و نامقاوم یا شرایط جبهه کار مختلط مانند تناوب شیلهای زغالدار ضعیف و ماسه سنگهای کوارتزار و کوارتزیتهای مستحکم نیز از عوامل بسیار تاثیر گذار بر راندمان حفاری محسوب می‌شود. معمولاً در چنین حالتی رودهدر با کاهش شدید راندمان روبه رو می‌شود.

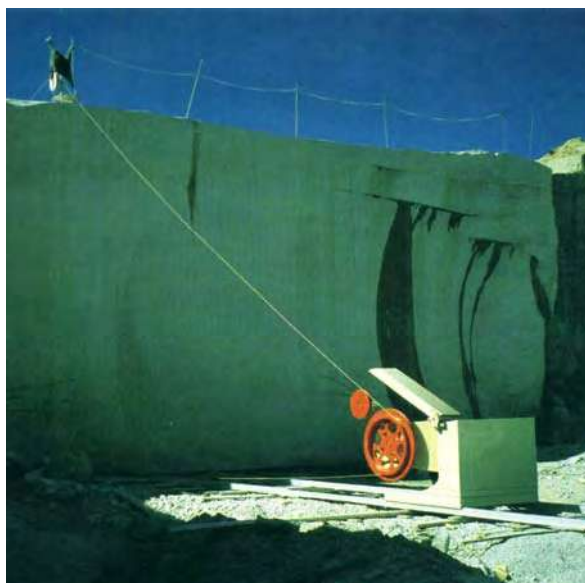
### ۳-۱۷-سیم برش

#### ۳-۱۷-۱-معرفی، موارد استعمال، مشخصات فنی، قدرت و ظرفیت

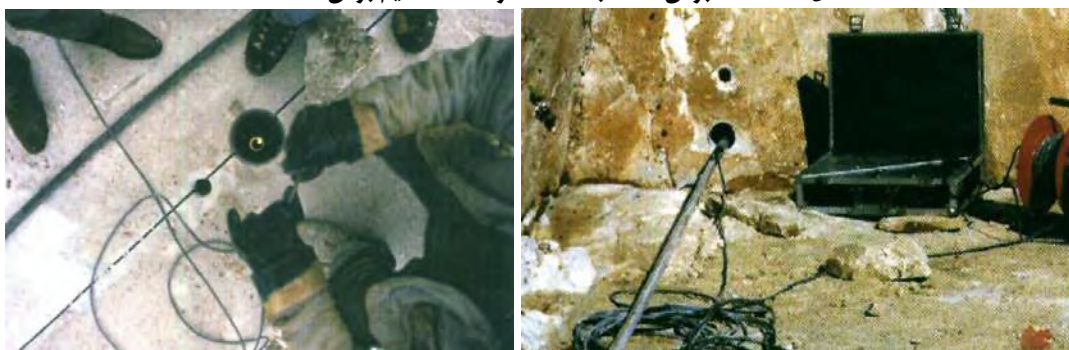
##### ۳-۱۷-۱-۱-معرفی

ظهور برش دهنده‌های سیمی با مواد ساینده، به ویژه بعد از جنگ جهانی دوم، یک پیشرفت غیر منتظره در معادن سنگهای تزئینی بود که منجر به پیشرفت سریع تکنیک استخراج سنگهای ساختمانی و نوگرایی مهمی در طراحی و تولید آنها شد و بدین طریق توانست به نحو قابل ملاحظه‌ای هزینه حفاری را کاهش دهد. این روش از طریق محدود کردن میزان باطله برداری لازم و فشار کمتر و آرامتر بر محیط، توان تولید، بازدهی و محصول معدن را افزایش می‌دهد.

اصول کار در این روش بسیار ساده بوده و وسایل مورد استفاده نیز از سادگی زیادی برخوردار هستند. شیوه برش بر این اساس استوار است که از طریق ماده ساینده‌ای با سختی بالاتر از سختی سنگ، می‌توان سنگ مورد نظر را برش داد. سیم برش به صورت یک حلقه بسته پیرامون بخشی که باید برش داده شود قرار می‌گیرد و به وسیله آب در طول عملیات خنک نگاه داشته می‌شود. این حلقه بسته، از طریق ایجاد دو سوراخ متقاطع و عبور دادن سیم از داخل آن امکان پذیر می‌شود و بدین شکل یک مدار بسته به وجود می‌آید. در طول عملیات برش، دستگاه با حرکت بر روی ریل از جبهه کار دور می‌شود و سیم تحت کشش دائمی باقی می‌ماند. یک دستگاه برش می‌تواند در تمام زوایا و به روشهای گوناگون نسبت به نوع برشی که قرار است ایجاد شود، عمل کند. شکل ۳-۱۷-۱ نمونه دستگاه سیم برش و شکل ۳-۱۷-۲ نحوه عبور سیم از چالهای متقاطع را نشان می‌دهد.



شکل ۳-۱۷-۱- برش سنگ با استفاده از دستگاه سیم برش



شکل ۳-۱۷-۲- نحوه عبور دادن سیم برش از چالهای متقاطع

### ۳-۱۷-۱-۲- موارد استعمال

از دستگاه سیم برش برای ایجاد برش اولیه (Primary Cut) به منظور جداکردن بلوک سنگ از توده سنگ استفاده می‌شود. از دیدگاه عملیاتی، به طور معمول یک برش اولیه به شرح زیر ایجاد می‌شود:

- ایجاد برش‌های حلقه‌ای عمودی (بالا یا پایین)

ایجاد برش‌های حلقه‌ای افقی

روش بکارگیری برشگر سیم برش الماسه در هریک از این مراحل، بسته به اندازه برش و تجهیزات به کار رفته برای پشتیبانی عملیات برش با سیم الماسه متفاوت است. همچنین از این دستگاه می‌توان برای قواره کردن (Squaring) سنگ (تبدیل بلوک به قطعات ریز و قابل حمل) استفاده کرد. ایجاد برش به شکلهای مختلف با این دستگاه قابل انجام است که نمونه آن در شکل ۳-۱۷-۳ آمده است.





شکل ۳-۱۷-۳- ایجاد شکل‌های مختلف روی سنگ با استفاده از سیم برش

### ۳-۱۷-۱-۳- مشخصات فنی، قدرت و ظرفیت

مشخصات فنی، قدرت و ظرفیت سیم برش در جدول ۳-۱۷-۱ آمده است.

جدول ۳-۱۷-۱- مشخصات فنی، قدرت و ظرفیت سیم برش

ردیف	شرح	واحد	حداقل	حداکثر
۱	قدرت موتور الکتریکی	HP	۷/۵	۷۵
۲	قدرت موتور دیزلی	HP	-	۱۲۰
۳	قطر چرخ محرک	mm	۵۰۰	۱۰۰۰
۴	قطر چال مورد نیاز	mm	۶۰	۲۰۵
۵	قطر مهره الماسه	mm	۱۰/۵	۱۱/۵
۶	متوسط سرعت مجاز حرکت سیم	m/s	۱۰	۴۰
۷	متوسط سرعت برش	m <sup>۲</sup> /h	۱/۵	۱۸
۸	طول استاندارد هر قطعه سیم	m	۵	۱۵
۹	عمر مفید متوسط	m <sup>۲</sup> /m	۲/۵	۵۰
۱۰	فاصله سگمت‌ها	mm	۲۵	۳۲
۱۱	تعداد سگمت‌ها	۱/m	۲۸	۴۰
۱۲	حداقل آب مورد نیاز	lit/min	۶	۸
۱۳	حداکثر سطح برش	m <sup>۲</sup>	۵۰	۱۰۰۰
۱۴	سرعت حرکت سیم *	m/s	۴/۸	۵/۶
۱۵	مصرف مواد ساینده *	kg/m <sup>۲</sup>	۸	۱۲
۱۶	سرعت نفوذ در سنگ *	cm/h	۲۵	۳۰

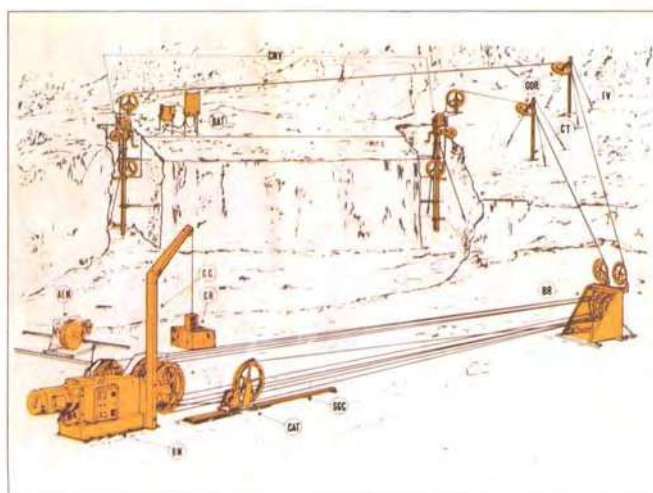
۰/۳	۰/۲	mm	اندازه مواد ساینده *	۱۷
۳/۵	۳	mm	قطر سیم *	۱۸
۸	۱/۲	m <sup>۲</sup> /h	سرعت برش *	۱۹
۱۲	۱۰	m <sup>۲</sup> /m	عمر مفید متوسط *	۲۰

\* این مشخصه مربوط به سیم برش‌های فولادی و سایر موارد مربوط به سیم برش‌های الماسه می‌باشند.

### ۳-۱۷-۲- انواع سیم برش

#### ۳-۱۷-۲-۱- سیم برش فولادی (Helicoidal Wire Cutter)

در این نوع دستگاه برای ایجاد اصطکاک بین مواد ساینده و سنگ از رشته سیم‌هایی که به دور یکدیگر تابیده شده‌اند، استفاده شده است. لغزش سیم بر روی سنگ باعث یک حرکت مارپیچی در سیم شده و مواد ساینده‌ای (پودر سیلیس) که در درون شیار سنگ ریخته شده است، به خوبی با سنگ تماس حاصل می‌کنند. در این روش عمل برش باید از بالا به پایین صورت گیرد، زیرا در غیر اینصورت، مواد ساینده در بین سیم و سنگ قرار نمی‌گیرند و به پایین می‌ریزند، به بیانی دیگر، هدف اصلی یعنی عمل سایش بین مواد ساینده و سنگ تحقق نمی‌پذیرد. سیم برش‌های فولادی در حال حاضر کاربرد چندانی ندارند. نمونه شماتیک برش با استفاده از سیم برش فولادی در شکل ۳-۱۷-۴ آمده است.



شکل ۳-۱۷-۴- شمای کلی از طرز کار سیم برش فولادی

#### ۳-۱۷-۲-۲- سیم برش الماسه (Diamond Wire Cutter)

سیستم‌های برش الماسه از اواخر دهه ۱۹۷۰ به معادن راه یافتند و امروزه جزو مهمترین ماشین‌آلاتی به شمار می‌آیند که در عملیاتی مانند برش اولیه، شکل دهی و قواره کردن سنگ به کار می‌روند. مبنای عملیاتی کلی دستگاه‌های سیم برش الماسه که متکی بر مفهوم نوین سیم‌های برش مارپیچ است، عبارت از قاچ دادن سنگ با رانش یک سیستم ساینده بر روی آن می‌باشد. در این نوع سیم برش مواد ساینده روی خود سیم نصب شده و برش توسط خود سیم انجام می‌شود. شکل ۳-۱۷-۵ نمونه سیم برش الماسه را نشان می‌دهد. شکل ۳-۱۷-۵ نیز برش انجام شده در سنگ توسط سیم برش الماسه را نشان می‌دهد.



شکل ۳-۱۷-۵- سیم برش الماسه



شکل ۳-۱۷-۶- برش ایجاد شده توسط سیم برش الماسه

### ۳-۱۷-۳- قسمتهای اصلی

#### ۳-۱۷-۳-۱- شاسی، ریل و دستگاه تامین کننده حرکت سیم

مکانیزم عمل در این دستگاه ساده بوده و یک موتور الکتریکی یا دیزلی در داخل یک محفظه، باعث چرخش یک قرقره با قطر زیاد شده و در نتیجه سبب حرکت سیم الماسه می‌شود. کل سیستم بر روی ریل سوار بوده و می‌تواند به عقب یا جلو حرکت کند. کشش سیم در حین کار توسط حرکت دستگاه روی ریل تنظیم می‌شود. بدینصورت که وقتی سیم الماسه روی سنگ قرار گرفت و شروع به کار کرد، دستگاه به آرامی به سمت عقب حرکت می‌کند و در نتیجه باعث می‌شود که سیم با کشش بیشتری با سنگ تماس حاصل کند. شکل ۳-۱۷-۷ نمونه شاسی، ریل و دستگاه تامین کننده حرکت سیم را نشان می‌دهد.



شکل ۳-۱۷-۷- شاسی، ریل و دستگاه تامین کننده حرکت سیم

### ۳-۱۷-۳-۲- قرقره‌های هدایت کننده

برای هدایت سیم در جهات مختلف، از قرقره‌هایی استفاده می‌شود که مسیر حرکت سیم را مشخص و کنترل می‌کنند.

### ۳-۱۷-۳-۳- سیم برش الماسه

به طور کلی سیم برش الماسه شامل سیم فولادی (Steel Wire)، مهره‌های الماس‌دار یا سگمنتهای الماسه (Diamond Bead)، فنرها (Springs)، بوش‌ها یا فاصله دهنده‌ها (Spacers) و نر و مادگی اتصال سیم (Threaded Pitch) می‌باشد. شکل ۳-۱۷-۸ این قسمت‌ها را نشان می‌دهد.

### ۳-۱۷-۳-۱- سیم فولادی

یک کابل فولادی ضدزنگ (گاه با سطح پرداخت شده) و با قطر حدود ۵ میلیمتر است که فشارهای دینامیکی و استاتیکی را جذب می‌کند و دانه‌های الماس و سایر تجهیزات سیم برش بر روی آن تعبیه شده‌اند.

### ۳-۱۷-۳-۲- مهره‌های الماس‌دار یا سگمنتهای الماسه

مهره‌های الماس‌دار، عناصر استوانه‌ای شکل هستند که قطر بیرونی آن‌ها حدود ۱۰ میلیمتر بوده و مانند دانه‌های تسیبج بر روی سیم به رشته درآورده شده‌اند. این مهره‌ها کار اصلی برش را انجام می‌دهند. مهره‌های الماس به کار رفته به دو صورت ساخته می‌شوند. نوع اول به مهره‌های اشباع شده (Impregnated Bead) موسوم هستند که دانه‌های ریز الماس در تمام آلیاژ مهره‌ها وجود دارد و نوع دوم که دانه‌های ریز الماس در سطح خارجی مهره از طریق آبکاری برقی نشانده شده‌اند. این نوع به عنوان مهره‌های آبکاری شده برقی (Electroplated Bead) شناخته می‌شوند.

### ۳-۱۷-۳-۳- فنرها

فنرها عناصری انعطاف پذیر بوده و به صورت متناوب بین دانه‌های الماس قرار می‌گیرند. وظیفه آن‌ها جذب ضربه‌ها و تغییرات شدید در اصطکاک است که سیستم طی مراحل عملیات در معرض آن قرار می‌گیرد.



شکل ۳-۱۷-۸- قسمتهای مختلف سیم برش الماسه

### ۳-۱۷-۳-۳-۴- فاصله دهنده‌ها

حلقه‌هایی فولادی هستند که باعث قرارگیری صحیح مهره‌های الماس در طول سیم می‌شوند.

### ۳-۱۷-۳-۳-۵- نو و مادگی اتصال سیم

امکان پیوند دادن بخش‌هایی از سیم به هم را برای ایجاد سیم‌هایی با طول مطلوب فراهم می‌کند. معمولاً سیم‌نهایی از طریق متصل کردن قطعه سیم‌هایی با طول معین ساخته می‌شود.

### ۳-۱۷-۴- کاربرد در انواع سنگ

#### ۳-۱۷-۴-۱- سنگهای نرم (آهکی، مرمریت)

سیم‌های متعارف و معمولی همگی در استخراج مرمریت کاربرد دارند. برای استخراج مرمر از سیم‌هایی استفاده می‌شود که سگمنتهای آنها به طریقه الکترولیزی الماسه شده‌اند. اما استفاده از مهره‌های الماس‌اندود رو به افزایش است. تعداد سگمنتهای در سیم برای برش مرمر بین ۲۸ تا ۳۲ عدد در هر متر است. ابعاد برش‌های اولیه در این نوع سنگها بسیار متفاوت است که به طرح به کار

رفته در برش، یعنی همان روش استخراج بستگی دارد. معمولاً بالاترین سرعت تولید به تراورتن و پایین‌ترین سرعت تولید به مرم‌های سبز تعلق دارد.

### ۳-۱۷-۴-۲- سنگهای سخت (گرانیت)

در سنگهای گرانیت، نه تنها خصوصیات سیم، بلکه شماری از ویژگیهای خاص ماشین‌آلات به کار رفته نیز حائز اهمیت هستند. این موارد به طور خاص عبارتند از تنظیم اتوماتیک میزان کشش سیم، و امکان تغییر مستمر سرعت سیم بین سرعت‌های حداقل و حداکثر. به طور کلی کاربرد این تکنولوژی در معادن گرانیت با مشکل همراه بوده است. مخلوط آب خنک‌کننده و تراشه‌های گرانیتی به فنرها و فاصله سگمنت‌ها و سیم نفوذ می‌کند و به دلیل ساینده‌ی بیشتر گرانیت نسبت به مرم، کابل فولادی رفته‌رفته خورده می‌شود. عمر کابل کوتاه می‌شود و سیم زود از بین می‌رود. البته سگمنت‌ها هنوز قدرت برش خود را حفظ می‌کنند، اما به دلیل افزایش قطر داخلی‌شان قابل استفاده مجدد در کابل جدید نیستند. بنابراین باید سیستم پرکردن بهتری را برای برش گرانیت به کار برد. معمولاً سیم‌هایی که برای برش گرانیت به کار می‌روند، سگمنت‌های الماس‌اندود دارند. قطر سگمنت‌ها ۱۰ تا ۱۱ میلی‌متر است و فواصل آنها روی کابل فولادی بگونه‌ای است که در هر متر سیم ۳۳ تا ۴۰ سگمنت قرار می‌گیرد.

### ۳-۱۸-۳- سیمبا

#### ۳-۱۸-۱- معرفی، موارد استعمال، مشخصات فنی، قدرت و ظرفیت

##### ۳-۱۸-۱-۱- معرفی

پس از ساخت جامبوها برای افزایش میزان تولید در معادن زیرزمینی، نیاز به حفر چال‌هایی با قطر و طول زیاد (برای کاهش فعالیت‌های انجام گرفته برای استخراج هر تن سنگ) بود که در عین حال لازم بود که این چال‌های طویل با حداقل انحراف حفر شوند تا استخراج مطلوب صورت پذیرد، جامبوها قادر به حفر چنین چال‌هایی نبودند و به همین دلیل شرکت‌های سازنده ماشین‌آلات و تجهیزات حفاری اقدام به تولید و ساخت چالزن‌های سیمبا (Simba) کردند که قابلیت مهم آنها حفر چال‌هایی با قطر و طول زیاد و انحراف کم است.

بعضی از این دستگاه‌ها قادر به حفر چالهایی تا قطر ۲۱۶ میلی‌متر هستند و برای کار تحت فشار تا ۲۸ بار طراحی شده‌اند که باعث افزایش راندمان و افزایش تولید شده است. سرعت نفوذ در این ماشین‌ها را می‌توان با افزایش فشار هوا تا ۳ برابر افزایش داد. این دستگاه‌ها همچنین می‌توانند به تجهیزات الکترونیکی (قابلیت نصب سیستم ثبت اطلاعات) (data logging system) برای کنترل و ثبت شیب چال، عمق چال، فشار پشت سرتمه و سرعت دورانی مجهز شوند.

یک موتور دورانی با محرک لوله‌ی حفاری بادی (هوای فشرده) یا هیدرولیکی که در خارج چال قرار می‌گیرد، دوران را تامین می‌کند و چکش ضربه زن در پشت سرتمه و یا بیرون چال نصب می‌شود. تخلیه‌کننده‌های حفاری از داخل چال به بیرون به دو روش خشک (هوای فشرده) و یا با استفاده از فشار آب انجام می‌شود. هوای فشرده و یا فشار آب از طریق سوراخ میانی میله مته‌ها به چکش هدایت می‌شود و کنده‌های حفاری از اطراف میله مته و دیواره چاه به بیرون منتقل می‌گردد. هر چند در این روش با افزایش

عمق، انرژی تلف نمی‌شود، ولی اصطکاک بین میله مته‌ها و دیوار چال از سرعت چالزنی می‌کاهد. با افزایش فشار هوا، انرژی پیستون افزایش می‌یابد و نفوذ سریعتری حاصل می‌شود.



شکل ۳-۱۸-۱- نمای کلی ماشین simba



شکل ۳-۱۸-۲- نمای کلی ماشین در حال حفاری چال طویل

### ۳-۱۸-۱-۱- موارد استعمال

از این ماشین به طور عمده برای حفاری چال‌های عمیق در معدنکاری زیرزمینی به روش استخراج از طبقات فرعی (sublevel stopping) یا تخریب از طبقات فرعی (sublevel caving) به صورت حفاری چالهای موازی و شعاعی استفاده می‌شود.

### ۳-۱۸-۲- مشخصات فنی، قدرت و ظرفیت

مشخصات فنی، قدرت و ظرفیت ماشین‌های simba در جدول ۳-۱۸-۱ نشان داده شده است.

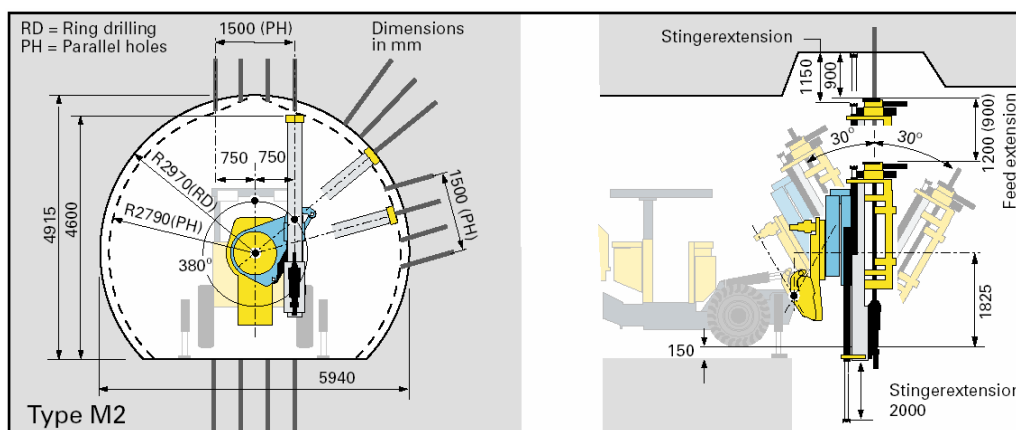
جدول ۳-۱۸-۱- مشخصات فنی، قدرت و ظرفیت ماشین‌های simba

ردیف	شرح	واحد	حداقل	حداکثر
۱	طول	میلیمتر	۲۷۰۰	۸۶۰۰
۲	عرض	میلیمتر	۱۵۰۰	۲۵۰۰
۳	طول تغذیه کننده	میلیمتر	۳۱۱۵	۳۵۶۵
۴	وزن کل ماشین	تن	۲	۱۸
۵	توان ماشین	کیلووات	۴۲	۱۲۲
۶	ولتاژ	ولت	۳۸۰	۶۶۰
۷	فشار هیدرولیک	بار	---	۲۵۰
۸	نیروی فشاری و کششی	کیلو نیوتن	---	۶۰
۹	سرعت دورانی چکش	دور در دقیقه	---	۴۶۰
۱۰	گشتاور اعمالی	نیوتن متر	---	۱۰۰۰
۱۱	طول لوله‌های حفاری	متر	۰/۸	۲
۱۲	قابلیت شیب‌پذیری	درصد	۱۶	۳۶
۱۳	سرعت جابجایی ماشین	کیلومتر در ساعت	۱	۱۳

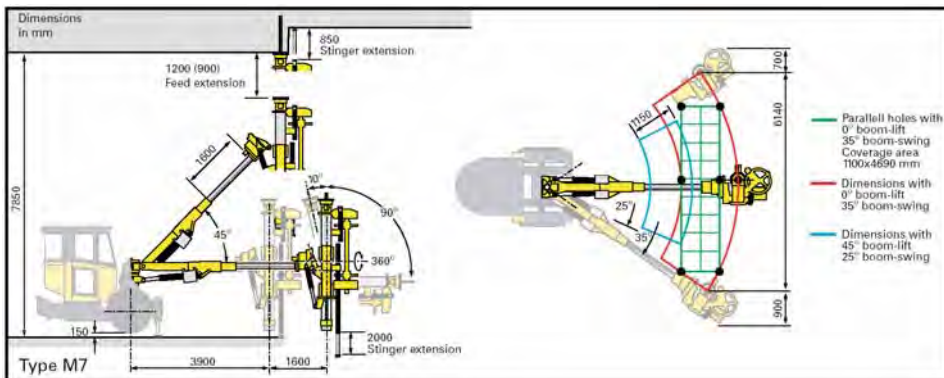
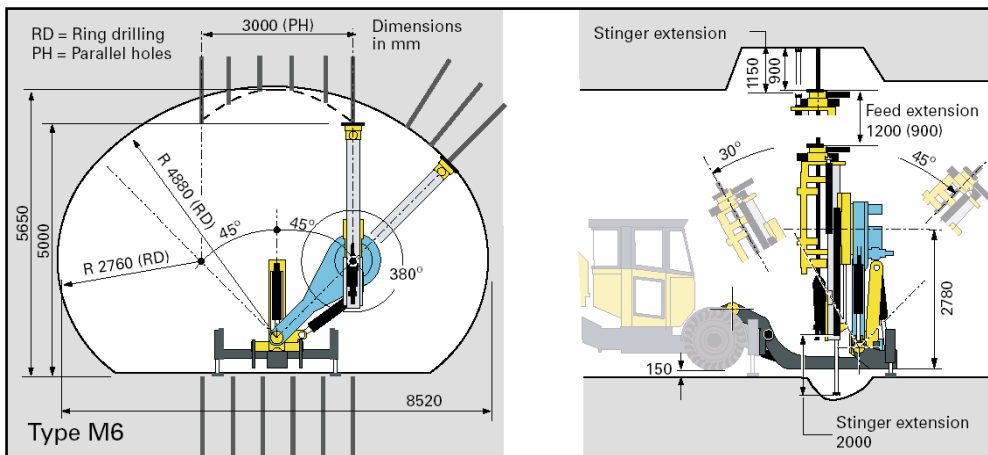
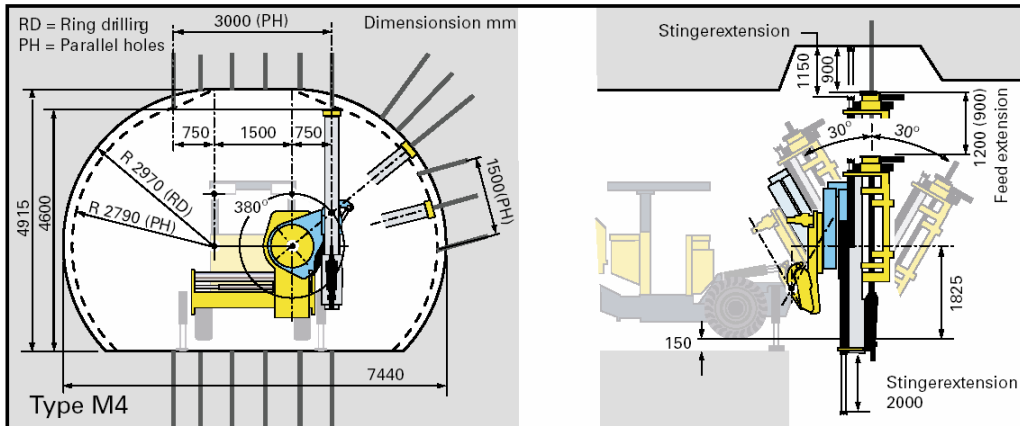
### ۳-۱۸-۲- انواع ماشین

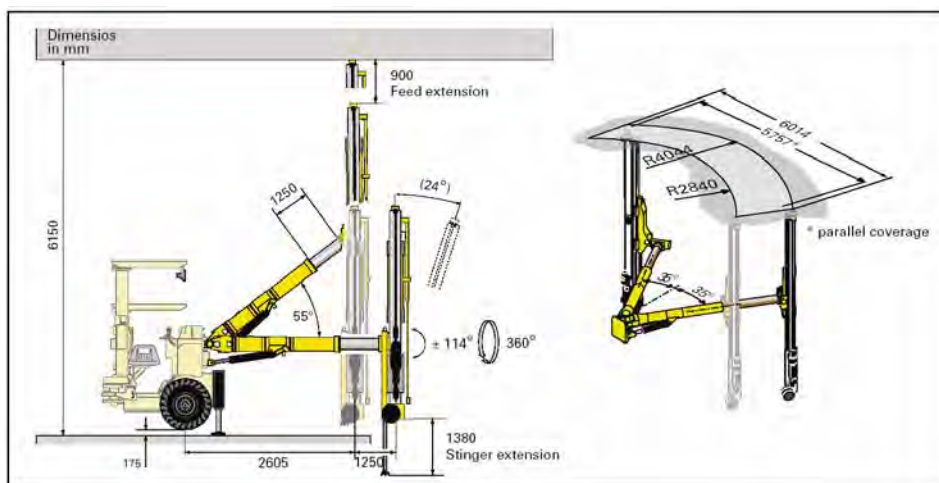
سیستم جابجایی این ماشین‌ها به دو صورت طراحی شده است که عبارتند از: سیستم چرخ زنجیری و سیستم چرخ لاستیکی. بر اساس محل نصب چکش ضربه زن این ماشین‌ها به دو دسته تقسیم بندی می‌شوند که عبارتند از: چکش سر چال و چکش ته چال. چکش سر چال معمولاً برای قطرهای حفاری کوچک (۵۱ تا ۱۲۷ میلی‌متر) مورد استفاده قرار می‌گیرد و سیستم چکش ته چال که چکش حفاری در پشت سرمته نصب می‌شود و مستقیماً به سرمته ضربه وارد می‌کند برای حفاری چال‌های با قطر بزرگ (۸۵ تا ۲۱۶ میلی‌متر) مورد استفاده قرار می‌گیرد. طول حفاری با این ماشین‌ها تا ۱۳۰ متر بوده است.

از جنبه نظری، در چکش یا سیستم ضربه‌زن ته چال، از آنجا که پیستون انرژی را به طور مستقیم به سرمته منتقل می‌کند، با افزایش عمق چال، انرژی پیستون در میله مت‌ها مستهلک نمی‌شود. و همچنین دقت حفاری افزایش می‌یابد. ماشین‌ها با مدل‌ها و مکانیزم‌های حرکتی مختلف ساخته شده‌اند که نمونه‌هایی از آنها را در شکل ۳-۱۸-۳ نشان داده شده است و تمامی انواع ماشین‌ها توانایی حفاری چال‌های شعاعی و همچنین حفاری چال‌های موازی را دارند. تامین انرژی ماشین به صورت هیدرولیکی و الکتریکی می‌باشد. قابلیت دوران بوم حفاری ماشین از ۹۰ تا ۳۶۰ درجه طراحی شده است.







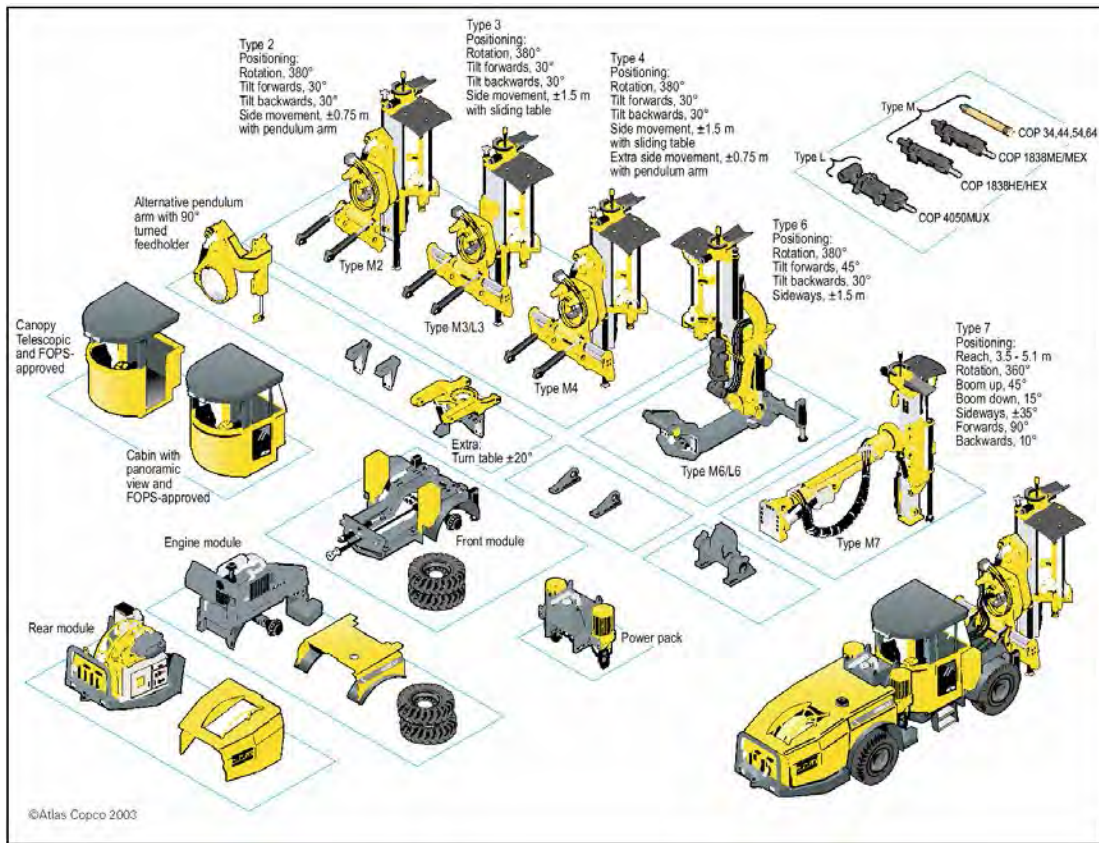


شکل ۳-۱۸-۳- نمونه‌هایی از ماشین سیمبا با مکانیزم‌های حرکتی مختلف

### ۳-۱۸-۳- قسمت‌های اصلی ماشین

قسمت‌های اصلی ماشین (شکل ۳-۱۸-۴) عبارتند از:

- ۱- حمل کننده ماشین که به دو صورت چرخ زنجیری و چرخ لاستیکی طراحی شده است. ۲- چکش حفاری که به دو صورت چکش سر چال و چکش ته چال بکار گرفته می‌شود. ۳- تغذیه کننده زنجیری ۴- سیستم مکانیزه جابجایی لوله‌های حفاری (شکل ۳-۱۸-۵) ۵- بازو ۶- سرمته (شکل ۷) ۷- خنک کننده روغن ۸- کلید مرکزی ۹- جک هیدرولیکی ۱۰- سوپاپ فشار هوا ۱۱- پمپ آب ۱۲- سیستم روغن کاری ته مته ۱۳- سیستم روشنایی ۱۴- کمپرسور برای روغن کاری ته مته ۱۵- ثابت کننده‌های هیدرولیکی قسمت تغذیه کننده ۱۶- جمع کننده گرد و غبار (شکل ۸) ۱۷- تابلوی کنترل ۱۸- سیستم کنترل از راه دور و سیستم ثبت اطلاعات.



شکل ۳-۱۸-۴- نمایش قسمت‌های اصلی ماشین



شکل ۳-۱۸-۵- نمایش سیستم جابجایی اتوماتیک لوله‌های حفاری



شکل ۳-۱۸-۶- انواع سرمته (چکش ته چال)



شکل ۳-۱۸-۷- نمایش سیستم جمع کننده گردو و غبار

### ۳-۱۸-۴- عملکرد در انواع زمین

طراحی این ماشین به گونه‌ای است که توانایی حفاری در زمین‌هایی با مقاومت بالا را داشته باشد و به طور کلی در استخراج معادن زیرزمینی که دارای سنگی با مقاومت بالایی هستند بکار گرفته می‌شود. با توجه به حفاری طول‌های زیاد با این ماشین، در صورتی که زمین سست باشد، امکان ریزش چال وجود داشته و راندمان حفاری کاهش می‌یابد.

### ۳-۱۹-۳- شاول کابلی معدنی

#### ۳-۱۹-۱- معرفی، موارد استعمال، مشخصات فنی، قدرت و ظرفیت

شاول نوعی از مجموعه بیل‌های مکانیکی است که برای بارگیری سنگ‌های سخت و در موارد محدودی خاک‌ها به کار رفته و اغلب در فضاهای باز (معدن روباز) مورد استفاده قرار می‌گیرد. در معدن روباز به دلیل عدم محدودیت در فضا برخلاف معادن زیرزمینی، می‌توان برای افزایش توان بارگیری از ماشین‌های بزرگتر بهره گرفت. ساختمان شاول مانند سایر لودرها و ماشین‌های مشابه عبارتست از موتور، شاسی، بازو و جام. بدیهی است که بین هر یک از بخش‌های ماشین، هماهنگی قدرت و ظرفیت وجود دارد.

شاول و ماشین‌های مشابه، به کمک موتور دیزلی، نیروی برق و یا یک واحد مشترک دیزل ژنراتور که روی شاول تعبیه شده است، کار می‌کند.

کار شاول بارگیری و حرکت به طرف نقطه دلخواه است. شاول‌ها معمولاً روی چرخ زنجیری حرکت می‌کنند، زیرا وزنشان آنقدر زیاد است که باید برای تقلیل فشار ویژه به کف زمین که گاهی نرم و خاکی است، در سطح بیشتری قرار گیرد. شاخص توان بارگیری شاول‌ها ظرفیت جام آن‌ها است. حجم جام شاول بین چند صد لیتر تا چندین مترمکعب است. هر چه ظرفیت جام بیشتر باشد، وزن و ابعاد و همچنین قدرت موتور آن بزرگتر و بیشتر است. شاول‌های معادن بزرگ جهان با ظرفیت جام تا ۳۰ مترمکعب کار می‌کنند. محاسن شاول عبارتند از:

- هدایت جام ساده است.
  - از پایین به بالا و نیز از بالا به پایین بارگیری می‌کند.
  - در زمینهای سست می‌تواند مستقرشود.
  - تخلیه به راحتی انجام می‌گیرد.
  - سنگهای در ابعاد بزرگ را می‌تواند بارگیری نماید.
- معایب آن نیز عبارتند از:
- بهای آن زیاد است.
  - تغییرات آن هزینه زیادی دارد.
  - قابلیت مانور آن کم است.

### نیروی محرکه شاول:

انرژی مورد نیاز شاول توسط موتورهای بنزینی یا دیزلی تامین می‌شود. شاولهای کوچکتر تا حدود ۱۰ متر مکعب دارای موتور هستند. در حالی که ماشینهای بزرگتر از نیروی الکتریسیته برای تامین نیروی محرکه مورد نیاز خود استفاده می‌کنند. موتورهای دیزلی قابلیت تحرک بیشتری دارند، ولی عمر عملیاتی آنها نسبت به نوع الکتریکی کمتر است. برای کار در مدت کم و یا محیط‌هایی که شاول بایستی در مسیر طولانی حرکت کند، استفاده از موتور دیزلی بر نوع برقی ارجحیت دارد. در شرایطی که حمل کابل برق دشوار است از نوع دیزلی استفاده می‌شود. در حالت کلی در معادن با وسعت کم و عمر زیاد معمولاً استفاده از ماشینهای با موتور برقی ارجحیت دارد.

### ۳-۱۹-۲- انواع شاول‌های رایج

- ۱- شاول نوع کابلی که به آن همان شاول اطلاق می‌شود.
- ۲- شاول نوع هیدرولیکی که به بیل مکانیکی معروف است و بر اساس نحوه حرکت بازو و جام شاول، به دو دسته تقسیم کرد:
  - الف) شاول‌هایی که بار را از پایین به بالا برداشت می‌کنند. (که در معادن معمول تر هستند).
  - ب) شاول‌هایی که بار را از بالا به پایین برداشت می‌کنند (کج بیل، در کارگاههای عمرانی معمولترند).

### ۳-۱۹-۲-۱- شاول کابلی:

در مواردی که سنگ‌ها و مواد معدنی نرم باشند عمل حفر و بارگیری را با هم انجام می‌دهد و برای سنگ‌ها نیز پس از آتشباری و خرد کردن سنگ‌ها عملیات بارگیری را انجام می‌گیرد. شاول کابلی به دلیل عمر و دوام بیشتر که ناشی از استهلاک کمتر دستگاه در مقایسه با بیل‌های مکانیکی است، از مقبولیت بیشتری برخوردار است، ولی در عین حال شاول‌های کابلی از سرعت کمتری نسبت به شاول‌های مکانیکی برخوردارند.



شکل ۳-۱۹-۱- یک شاول کابلی

از نقطه نظر کاربردی شاول‌هایی که برای عملیات استخراج و حفر و بارگیری به روش نواری به کار برده می‌شوند را شاول‌های لایه بردار (Stripping Shovels) گویند و شاول‌هایی را که برای بارگیری مواد آتشباری شده بکار می‌روند شاول‌های کپه بردار (Quarry Shovels) می‌نامند.

### ۳-۱۹-۲-۱- شاول‌های لایه بردار:

این نوع شاول‌های کابلی با ابعاد بزرگ و جامی با ظرفیت بیشتر و دکل و بازویی بزرگتر هستند. این شاول‌ها برای عملیات استخراج ذغال مورد استفاده قرار می‌گیرند. به طور کلی شاول‌های لایه بردار برای جابجایی باطله روی مواد معدنی که سست بوده و برای برداشت آنها نیاز به آتشباری نیست و همچنین برای مواد معدنی سست که در بهره برداری از آنها عملیات آتشباری ضرورت ندارد کاربرد دارند.



شکل ۳-۱۹-۲- شاول در حال عملیات لایه برداری

شاول‌های لایه بردار روی چهار سری چرخ زنجیری سوار می‌شوند که هر کدام از آنها می‌توانند مستقل از یکدیگر به طور هیدرولیکی در راستای قائم کنترل شوند تا ماشین بتواند خود را با تراز کف تطبیق دهد. شاول‌های لایه بردار دارای جام‌های با

ظرفیت ۱۵ تا ۴۰ متر مکعب و طول دکل ۳۰ تا ۷۰ متر می‌باشد. همه شاول‌های لایه بردار دارای سیستم کنترل الکتریکی بوده، قدرت موتورها برای بالابری و نفوذ و چرخش از موتورهای الکتریکی DC تامین می‌شود.

### ۳-۱۹-۲-۱-۲- شاول‌های کپه بردار :

همان شاول‌های کابلی معمولی بوده و برای جابجایی مواد پس از آتشباری مورد استفاده قرار می‌گیرد. همان طور که از اسم آنها پیداست کاربرد فراوانی در معادن با استخراج معادن روباز دارند. راندمان کاری مناسب برای شاول‌های کپه بردار، برای معادنی با ارتفاع پله‌های ۹ تا ۱۵ متر و انفجار با خردشدگی مناسب می‌باشد. شاول‌های کپه بردار بیشتر در مواردی کاربرد دارند که شاول‌های مکانیکی یا لودرهای معمولی جوابگو نباشند.



شکل ۳-۱۹-۳- شاول در حال عملیات کپه برداری

از مشخصه‌های فنی شاول توانایی بارگیری در تراز قرارگیری ماشین می‌باشد. در هر دو نوع ماشین لایه بردار و کپه بردار شاول‌های کابلی از نظر ابعاد و اندازه در سه پیکره بندی قراردادند: ۱- استاندارد ۲- دکل بلند ۳- بار کننده ذغال شاول‌های استاندارد برای کارهای معدنکاری سطحی و بارگیری انواع سنگ‌ها و باطله و با ظرفیت جام ۹ تا ۴۰ تن برترمکعب ساخته می‌شوند. شاول‌های دکل بلند دارای دکل بلندتر و جام کوچکتر و برای کارهای خاص ساخته می‌شوند. اندازه جام این شاولها ۲۵٪ کوچکتر از نوع استاندارد و دکل آنها بسته به حداقل ۳۵٪ بزرگتر از نوع استاندارد است. شاول‌های بارکننده ذغال مشابه نوع استاندارد بوده ولی جام آنها گاهی تا ۷۵٪ بزرگتر می‌باشد و حتی تا ۱۰۰ متر مکعب نیز می‌رسد.

#### جدول ۳-۱۹-۱ - مشخصات شاولهای استاندارد

مشخصات شاول‌های استاندارد						ظرفیت بیل (مترمکعب)
۰	۵	۲۰	۵	۳۰	۱۰۰	
۳۵۰	۰	۶۵۰	۸۵۰	۱۱۰۰	۸۰۰۰	وزن ماشین (ton)
۶۵۰	۱۰۵۰	۱۵۰۰	۲۵۰۰	۳۵۰۰		قدرت موتور (Kw)
۱۲	۱۴	۱۵	۱۷	۱۸/۵	۸۵	طول دکل (m)
۱۳	۱۶/۵	۱۶/۸	۱۹	۲۳	۱۰۰	شعاع تخلیه (m)
۶/۷	۷	۸/۵	۱۰/۵	۱۲/۵	۴۰	ارتفاع تخلیه (m)
۰/۴۵	۰/۵	۰/۵۸	۰/۶	۰/۷	۰/۹	زمان چرخه مواد نرم (min)
۰/۵	۰/۵۵	۰/۶۵	۰/۷	۰/۸	۱/۱	زمان چرخه مواد متوسط (min)
۰/۶	۰/۷	۰/۸	۰/۸۵	۱	۱/۳	زمان چرخه مواد سخت (min)

## ۳-۱۹-۲- شاول هیدرولیکی:

این گونه شاول‌ها برای به حرکت درآوردن بیل و صندوقه آن به جای کابل و نیروی مکانیکی از نیروی هیدرولیکی استفاده می‌کنند. این شاول‌ها از مدل قبلی جدیدتر هستند و دارای انعطاف پذیری بالاتری نسبت به شاول‌های کابلی هستند. از مزایای شاول‌های هیدرولیکی نسبت شاول‌های کابلی می‌توان سهولت حرکت، سرعت بالاتر، قابلیت هدایت بهتر، نفوذ بهتر در مواد و قابلیت بارگیری و پرشوندگی بیشتر جام، کوچکی و سبکی نسبی، پیچیدگی کمتر و فراهم بودن شرایط کاری بهتر برای اپراتور را نام برد.



شکل ۳-۱۹-۴- شاول هیدرولیکی سنگین

چرخه کار شاول‌های هیدرولیکی شامل مراحل زیر است:

- ۱- پرکردن جام
- ۲- چرخش در حالت پر
- ۳- تخلیه جام
- ۴- چرخش در حالت خالی

چرخه زمانی شاول به اندازه ماشین (ماشین‌های کوچکتر چرخه سریعتری نسبت به ماشین‌های بزرگ دارند) و شرایط کار بستگی دارد. در شرایط عالی کاری شاول می‌تواند سریع کار کند، هنگامی که شرایط کاری دشوارتر می‌شود (حفاری سخت‌تر، ترانشه عمیق‌تر، موانع زیاد و ...) در نتیجه شاول آرام کار می‌کند. هنگامی که خاک برای کندن سخت‌تر می‌شود، زمان بیشتری برای پر کردن جام صرف می‌شود و هنگامی که ترانشه عمیق‌تر می‌شود، جام می‌بایست بیشتر حرکت کند. مشخصات فنی، قدرت و ظرفیت شاول‌های هیدرولیکی در جدول ۳-۱۹-۲ آمده است.

جدول شماره ۳-۱۹-۲- مشخصات فنی، قدرت و ظرفیت شاول‌های هیدرولیکی

ردیف	شرح	واحد	حداقل	حداکثر
۱	قدرت موتور	kW	۴۱	۲*۱۵۰۰
۲	سرعت حرکت	km/h	۲/۸۲	۵/۵
۳	سرعت چرخش	rpm	۳/۱	۱۱/۵
۴	وزن	ton	۶/۹	۷۱۴
۵	بیشترین عمق بیل زنی نسبت به سطح زمین	m	۱۰/۹	۱۷/۲
۶	ظرفیت جام	m <sup>۳</sup>	۰/۱۴	۴۴
۷	وزن جام	ton		۵۸/۲
۸	حداقل ارتفاع	m	۲/۵۷	۹/۶۱۰



ردیف	شرح	واحد	حداقل	حداکثر
۹	عرض	m	۲/۲۶	۸/۲
۱۰	زمان مورد نیاز برای نصب دستگاه	نفر ساعت	۵۰	۲۵۰
۱۱	فشار وارده به کف	KPa	۶۸/۹	۱۷۲/۴

### ۳-۱۹-۳- قسمت های مختلف شاول

بخشهای مختلف شاول عبارتند از :

۱- قسمت جلویی ماشین : بازو، جام، دسته جام

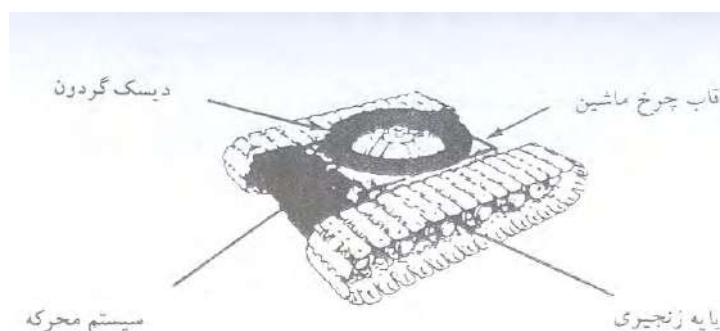
۲- بدنه محور گرد : موتور کنترل کننده کابل‌های پایین و بالابر، موتور کنترل کننده، کابل‌های کششی، موتور کنترل کننده چرخ ماشین، اتاقک اپراتور، کابینت الکتریکی، سیستم هوای فشرده

۳- قسمت پای ماشین : غلتک مدور، قاب چرخ ماشین، دیسک گردان، اسکلت زنجیری،

سیستم محرکه شاول های کابلی از سه قسمت اصلی که شامل: شاسی اصلی، شاسی متحرک و تجهیزات متحرک می‌باشند تشکیل شده‌اند.

**شاسی اصلی:** این بخش پایتترین قسمت ساختمان شاول را تشکیل می‌دهد. از دو قسمت ارباب و شاسی ثابت تشکیل شده است. ارباب یا وسیله حرکت به طور معمول چرخ زنجیری بوده و تمام قسمتهای دستگاه روی آن سوار می‌شود و توسط آن ماشین جابجا می‌شود. بدنه حول محور عمودی که روی شاسی اصلی نصب شده دوران می‌کند.

**شاسی ثابت:** سازه ثابت اصلی دستگاه که روی ارباب قرار گرفته و بخشهای دیگر روی آن قرار گرفته‌اند. این شاسی روی محور عمودی قرار گرفته است و یک دایره بزرگ که مرکز آن بر محور مذکور متمرکز شده و به دایره گردان معروف است روی شاسی اصلی قرار گرفته است.



شکل ۳-۱۹-۵- شاسی اصلی و ثابت دستگاه شاول

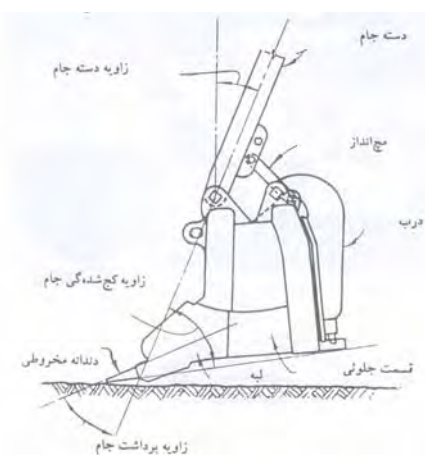
**شاسی متحرک:** روی دایره گردان شاسی دیگری قرار دارد که کلیه وسایل و تجهیزات و ماشین آلات مختلف روی آن نصب شده است. این شاسی که به شاسی متحرک معروف است و می‌تواند تا ۳۶۰ درجه ماشین آلات چرخشی از جمله موتور و چرخ دنده بزرگ را حول محور عمودی اصلی بچرخاند.

**تجهیزات متحرک:** این تجهیزات شامل دکل، بازوی جام، جام و ماشین آلات می‌شود که روی شاسی متحرک سوارند. دکل یکی از بخشهای کلیدی شاول است و به شاسی متصل بوده و به طرف جلوی ماشین زاویه دارد. در قسمت بالای دکل قرقره شیاردار وجود دارد که کابل بالابر صندوقه از روی آن عبور می‌کند. اتصال دکل به بدنه شاسی به صورت لولایی بوده و دکل

می‌تواند در جهت بالا و پایین حرکت کند و بوسیله کابل‌های مخصوص در موقعیت مورد نظر ثابت شود کابل‌ها توسط طبلک‌ها به وینچ‌های مخصوص متصل می‌شوند.

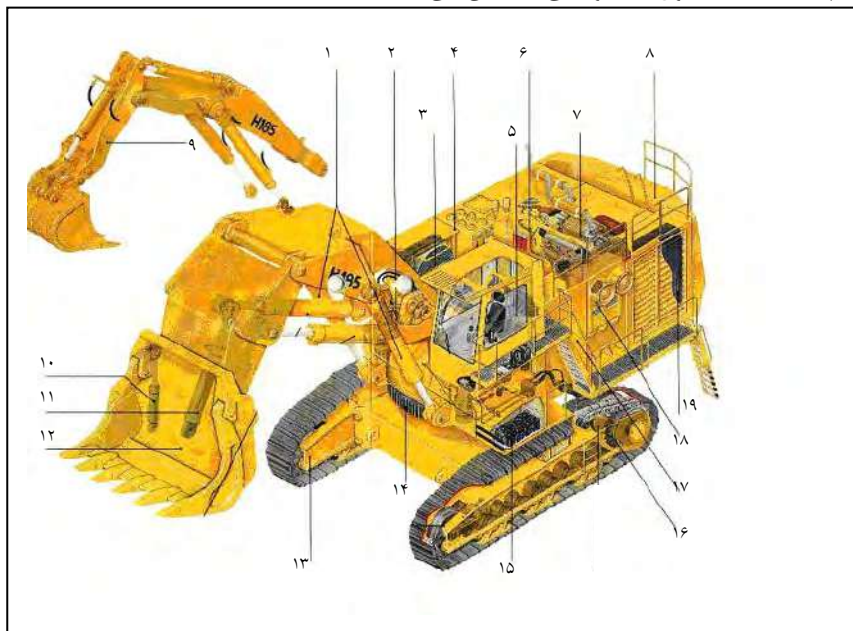
**بازوی جام:** از یک طرف به جام و از طرف دیگر به دکل لولا شده است. در زیر بازو دندانه‌هایی وجود دارد که امکان حرکت بازو به جلو و عقب را فراهم می‌کند. این حرکت مبنای نفوذ در سینه کار است. بازو همچنین می‌تواند حول محور اتصالات خود به کابل به طرف بالا و پایین حرکت کند که این کار با تغییر طول کابل بالابری انجام می‌گیرد.

**صندوقه یا بیل:** که به انتهای بازو متصل بوده و در تماس مستقیم با سینه کار قرار دارد. لبه جام به ناخن‌های قابل تعویض مجهز است که موجب سهولت نفوذ می‌شود و در زیر جام دریچه‌ای وجود دارد که در موقع قرار گرفتن در موقعیت تخلیه به کمک کابل مخصوص باز شده و مواد داخل آن تخلیه می‌شود. برای مواد سخت از جام‌های سنگین‌تر استفاده می‌شود و برای مواد نرم از جام‌های سبک‌تر که شکل و فرم لبه و ساختمان آنها نیز متناسب با نوع مواد تعیین می‌گردد.



شکل ۳-۱۹-۶- قطعات اصلی جام شاول

شکل ۳-۱۹-۷ قسمتهای مختلف شاول هیدرولیکی را نشان می‌دهد.



شکل ۳-۱۹-۷- اجزای مختلف شاول هیدرولیکی (۱- سیلندرهای بازو ۲- واحد چرخش ۳- خنک کننده روغن ۴- مخزن روغن هیدرولیک ۵- سوپاپ کنترل ۶- جعبه دنده و پمپهای هیدرولیکی ۷- موتور ۸- قسمت متعادل کننده ۹- کج بیل ۱۰- سیلندر عملیات نفوذ ۱۱- سیلندر جام ۱۲- جام ۱۳- قاب چرخ زنجیری ۱۴- چرخ دنده چرخش ۱۵- باتری ۱۶- چرخ دنده محرکه ۱۷- مخزن سوخت ۱۸- فیلتر هوا ۱۹- رادیاتور)

### ۳-۲۰- ماشینهای حفاری شفت ریمر (Shaft Reamer) در انواع:

#### ۱- Box Hole Boring Machines (Pilot up - upward reaming)

#### ۲- Pilot down - Down reaming

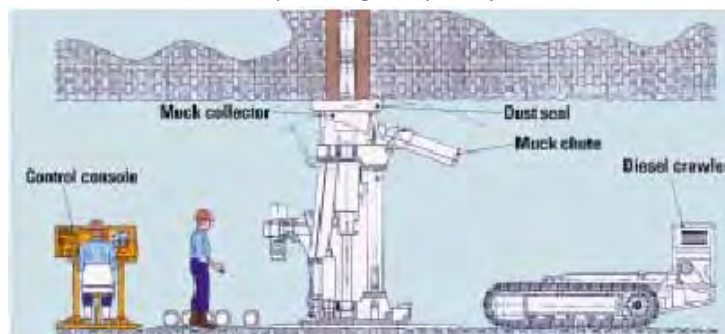
#### ۳- Pilot up - Down reaming

### ۳-۲۰-۱- ماشینهای حفاری جعبه‌ای (حفاری و تعریض چال راهنما به سمت بالا)

این ماشین‌ها اولین بار در سال ۱۹۸۵ در آفریقای جنوبی برای حفر چاه‌های کم قطر (۱/۵۲ تا ۱/۸۳ متر) به کار گرفته شده است. حداکثر عمق حفر شده با این روش ۱۵۲ متر می‌باشد. نمای کلی ماشین در شکل‌های ۳-۲۰-۱ و ۳-۲۰-۲ نشان داده شده است.



شکل ۳-۲۰-۱- نمونه‌ای از ماشین‌های حفاری جعبه‌ای

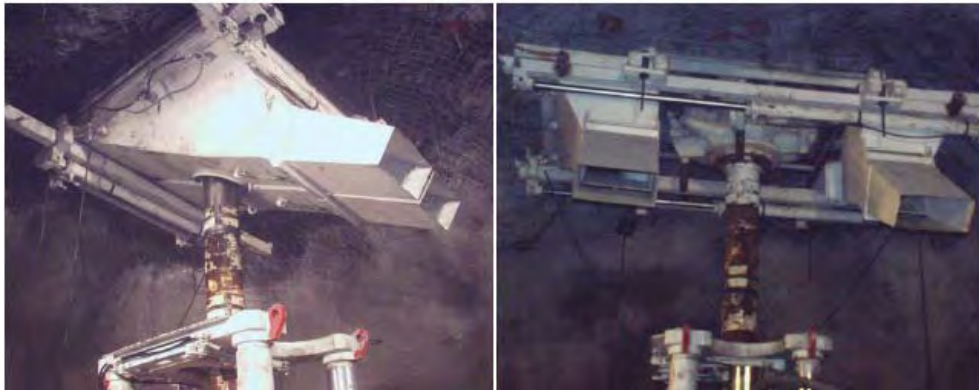


شکل ۳-۲۰-۲- نمای کلی ماشین‌های حفاری جعبه‌ای

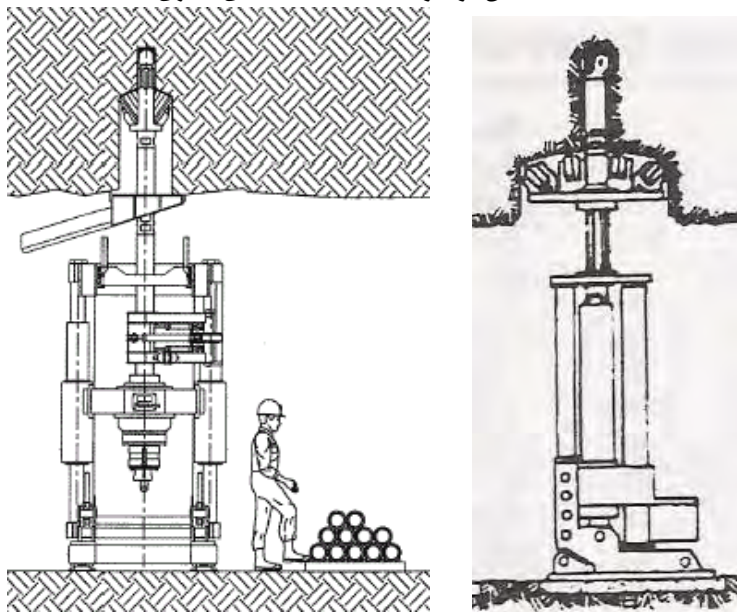
از این ماشین زمانی استفاده می‌شود که سطح بالایی چاه در دسترس نباشد و یا در نصب ماشین حفاری در سطح بالایی چاه محدودیت داشته باشیم. از این ماشین به دو طریق می‌توان استفاده نمود:

روش اول (شکل ۳-۲۰-۲) در سه مرحله کلی انجام می‌شود، بدین صورت که ابتدا چال راهنما از طبقه پایین به سمت بالا حفر می‌شود. سپس لوله‌های حفاری چال راهنما جدا و از داخل چال بیرون آورده می‌شوند و پس از نصب کله حفاری، تعریض چال راهنما از پایین به سمت بالا آغاز می‌گردد و با پیشروی کله حفاری از ثابت کننده‌های ساکن استفاده می‌شود. مواد خرد شده در اثر نیروی ثقل به پایین ریخته می‌شوند و با نصب قیفی (شکل ۳-۲۰-۳) در دهانه چاه، مواد خرد شده به کنار ماشین حفاری هدایت می‌شود. روش دوم (شکل ۳-۲۰-۴) بدین صورت است که از چال راهنما استفاده نمی‌شود و عملیات حفاری چاه در یک مرحله به صورت کور (بدون چال راهنما) انجام می‌شود.

موتورهای محرکه این ماشین هیدرولیکی یا الکتریکی می‌باشند. مزیت این روش این است که بدون دسترسی به طبقه بالایی و یا سطح زمین قادر به حفر چاه می‌باشیم و معایب این روش عبارتند از: انتقال مواد خرد شده در طبقه پایینی می‌باشد که ماشین حفار نصب شده است و هزینه ثابت کننده‌ها به دلیل ابعاد بزرگ آنها زیاد می‌باشد. در شکل ۳-۲۰-۵ نمای شماتیک تعریض کننده چاه و در شکل ۱-۶ نمونه‌ای از سیستم حمل ماشین نشان داده شده است.



شکل ۳-۲۰-۳- نمایش دو نمونه قیف تخلیه کننده‌های حفاری



شکل ۳-۲۰-۴- نمای کلی حفاری چاه بدون استفاده از چال راهنما



شکل ۳-۲۰-۵- نمای کلی تعریض کننده چاه

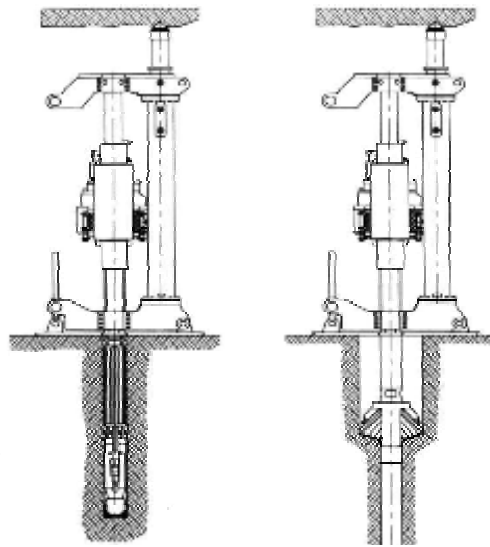


شکل ۳-۲۰-۶- نمایش سیستم حمل ماشین

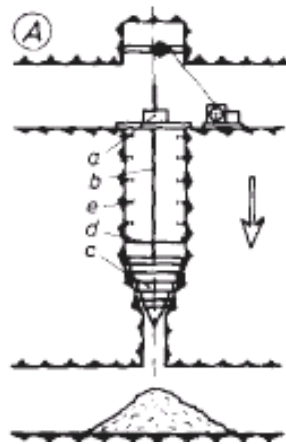
### ۳-۲۰-۲- حفاری و تعریض چال راهنما از بالا به سمت پایین Pilot Down- Downreaming

این روش در سه مرحله انجام می‌شود. ابتدا از افق بالایی، چال راهنما به سمت افق پایینی حفر می‌شود و سپس دهانه چاه در افق بالایی برای قرارگیری کله حفاری و تجهیزات مورد نیاز آن حفر و سپس عمل تعریض از بالا به پایین با چرخش کله حفاری توسط لوله‌های حفاری (که نیروی لازم برای چرخش را از دستگاه نصب شده در بالای چاه می‌گیرد) انجام می‌شود (اشکال ۳-۲۰-۷ و ۳-۲۰-۸). کله حفاری مخروطی شکل می‌باشد و مواد خرد شده به داخل چال راهنما ریخته می‌شود و از آنجا توسط اسکریپر و یا لودر بارگیری می‌شود.

در این روش از دو نوع ثابت کننده استفاده می‌شود که عبارتند از: ثابت کننده ساکن و ثابت کننده چرخشی. در ماشین‌هایی که از ثابت کننده‌های ساکن استفاده می‌شود، نیروی فشاری پشت کله حفاری توسط جک‌های هیدرولیک تامین می‌شود و در ماشین‌هایی که از ثابت کننده چرخشی استفاده می‌شود، نیروی فشاری پشت کله حفاری، توسط وزنه‌های حلقوی (بارهای مرده) نصب شده در پشت کله حفاری، ایجاد می‌شود (شکل ۳-۲۰-۹). همچنین در هر دو نوع ماشین در زیر کله حفاری نیز از ثابت کننده‌های ساکن و چرخشی استفاده می‌شود.

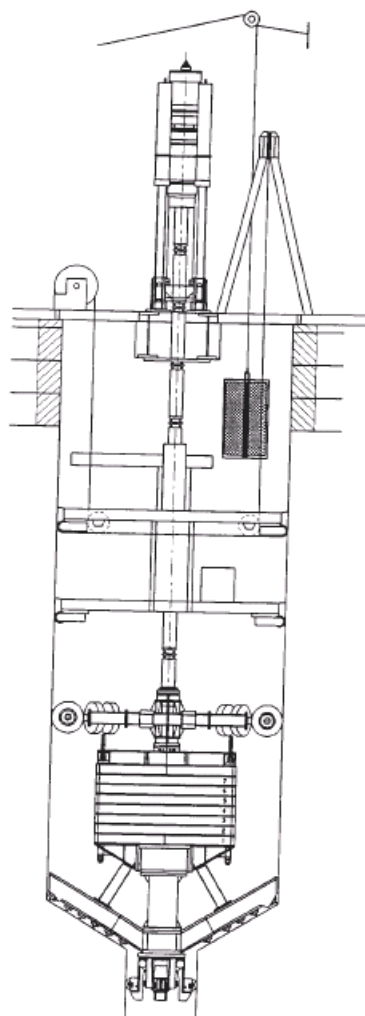


شکل ۳-۲۰-۷- نمایش مراحل حفاری چاه (حفاری چال راهنما و تعریض آن از بالا به سمت پایین)



شکل ۳-۲۰-۸- نمایش اجزای حفاری

(a) ماشین - (b) لوله حفاری - (c) کله حفاری - (d) سکوی لاینینگ - (e) لاینینگ چاه



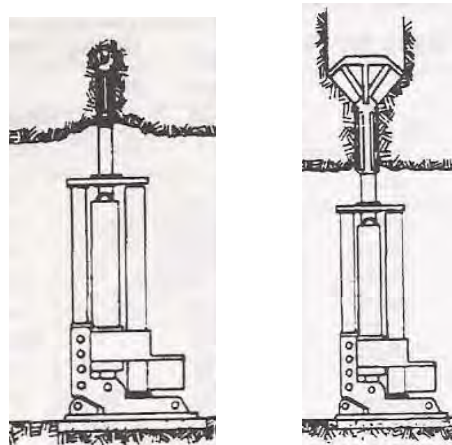
شکل ۳-۲۰-۹- نمایش از ثابت‌کننده‌های چرخش در چاه

### ۳-۲۰-۳- حفاری چال راهنما به سمت بالا- تعریض به سمت پایین Pilot up- Down reaming

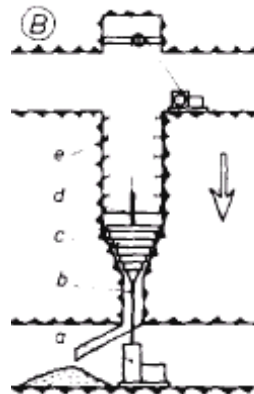
این روش در اواخر سال ۱۹۵۰ در کشور آلمان ابداع شده است. روش کار به این شرح است که با نصب دستگاه حفاری در طبقه پایین، چال راهنما به سمت بالا حفر می‌شود (اشکال ۳-۲۰-۳ و ۱۰-۲۰-۳) و پس از رسیدن به سطح بالایی چاه، کله حفاری در طبقه بالایی به انتهای لوله‌های حفاری متصل و عمل تعریض از بالا به پایین انجام می‌شود. مواد خردشده از داخل چال راهنما و اطراف لوله‌های حفاری به سمت پایین ریخته می‌شود.

مزایای این روش عبارتند از: احتمال شکست لوله‌های حفاری کمتر است، وزن لوله‌های حفاری به صورت نیروی فشاری پشت کله حفاری اعمال می‌شود، ارتفاع فضای مورد نیاز برای نصب دستگاه کاهش می‌یابد، محل دقیق شروع حفر در افق پایینی مشخص می‌باشد. معایب این روش عبارتند از: افزایش استهلاک کله حفاری، مواد خرد شده باید از مکانی که ماشین حفر نصب شده است عبور کند، تعویض کله حفاری مشکل است، چال راهنما با قطر زیاد لازم است زیرا مواد خرد شده از فضای بین لوله‌های حفاری و دیواره چاه عبور می‌کند و همچنین افزایش استهلاک لوله‌های حفاری به دلیل عبور مواد خردشده از اطراف آن زیاد است.





شکل ۳-۲۰-۱۰- مراحل حفاری (حفاری چال راهنما به سمت بالا و تعریض به سمت پایین)



شکل ۳-۲۰-۱۱- نمایش اجزای حفاری

(ماشین: a) - (لوله حفاری: b) - (کله حفاری: c) - (سکوی لاینینگ: d) - ("لاینینگ چاه: e)

### ۳-۲۱- کامیون خرجگذار آنفو

۳-۲۱-۱- معرفی، موارد استعمال، مشخصات فنی، قدرت و ظرفیت

#### ۳-۲۱-۱-۱- معرفی

آنفو ماده منفجره‌ایست که از ترکیب نیترات آمونیم و سوخت مایع تهیه می‌شود که به طور کلی حاوی ۹۴٪ نیترات آمونیم و ۶٪ سوخت مایع می‌باشد که بر حسب نوع کاربرد، افزودنی‌های دیگری نیز به آن اضافه می‌شود و به علت ارزانی و ایمنی بالا، به میزان بسیار وسیعی در پروژه‌های معدنی و عمرانی مصرف می‌شود. برای تهیه آنفو، نیترات آمونیم و سوخت درمحل استفاده به هم مخلوط شده و به داخل چال انفجاری فرستاده می‌شود. با توجه به استفاده روزافزون از ماده منفجره آنفو و به منظور استفاده بهینه از حجم چال حفر شده، افزایش چگالی خرجگذاری، کاهش زمان خرجگذاری، کاهش پرسنل مورد نیاز و به‌ویژه کنترل و تهیه مناسب‌تر ماده منفجره و حمل و نقل آن، تجهیزات متنوعی برای حمل مواد اولیه مورد نیاز و ترکیب آن‌ها با یکدیگر و تهیه ماده منفجره آنفو و نهایتاً خرجگذاری آن در داخل چال‌های انفجاری ساخته شده است. به‌طور کلی این نوع تجهیزات و ماشین‌آلات بر اساس ظرفیت، در دو دسته کلی زیر تقسیم‌بندی می‌شوند:

۱- خرج‌گذارهای پنوماتیکی

۲- کامیون‌های خرج‌گذار (آنفو تراک)

معمولا خرج‌گذارهای نوع اول در عملیات زیرزمینی و یا معادن سطحی کوچک استفاده می‌شوند و از نوع دوم که دارای ظرفیت بالاتری نسبت به نوع اول است، در معادن بزرگ و عملیات سطحی بهره گرفته می‌شود و همانطور که از نام آن پیداست، مجموعه روی یک دستگاه کامیون قرار گرفته که قابلیت حرکت را به آن می‌دهد. شکل ۳-۲۱-۱ و شکل ۳-۲۱-۲ نماهایی از روبرو و پشت یک نوع کامیون خرج‌گذار آنفو را نشان می‌دهند.



شکل ۳-۲۱-۱- نمای روبروی یک کامیون خرج‌گذار آنفو (آنفو تراک)



شکل ۳-۲۱-۲- نمای پشت سر کامیون خرج‌گذار آنفو

## ۳-۲۱-۱-۲- موارد استعمال

از کامیون‌های خرج‌گذار آنفو برای خرج‌گذاری در انواع چال‌های انفجاری و معمولاً برای چال‌های قائم رو به پایین در پروژه‌های عمرانی نظیر سدسازی و معدنی نظیر استخراج معادن روباز استفاده می‌شود. خرج‌گذاری با این نوع دستگاه، غالباً محدودیتی از لحاظ قطر چال ندارد.

## ۳-۲۱-۱-۳- مشخصات فنی، قدرت و ظرفیت

مشخصات فنی و ظرفیت کامیون‌های خرج‌گذار آنفو در جدول ۳-۲۱-۱ نشان داده شده است.

جدول ۳-۲۱-۱- مشخصات کامیون‌های خرج‌گذار آنفو

ردیف	شرح	واحد	حداقل	حداکثر
۱	ظرفیت	ton	۳	۲۴
۲	حداکثر زاویه چرخش دکل	درجه	۱۸۰	۳۴۵
۳	سرعت خرج‌گذاری	Kg/min	۱۵۰	۲۰۰۰
۴	طول دکل	m	۳	۶
۴	تعداد چال قابل دسترس از یک موقعیت ثابت	-	۱	۶
۵	طول لوله خرج‌گذاری	m		۱۰

## ۳-۲۱-۲- انواع کامیون خرج‌گذار آنفو

## ۳-۲۱-۲-۱- تقسیم‌بندی بر اساس نوع سیستم خروجی

بر اساس نوع سیستم خروجی، کامیون‌های خرج‌گذار آنفو به دو دسته کلی تقسیم‌بندی می‌شوند.

## ۳-۲۱-۲-۱-۱- سیستم خروجی پنوماتیکی (Pneumatic Delivery System)

این سیستم دارای یک مخزن آلومینیومی است که محتوی نیترات آمونیم می‌باشد. این مخزن به صورت V شکل ساخته می‌شود که موجب خروج مواد منفجره از کف آن روی نوارنقاله یا اوگر می‌شود که عملیات حمل آنفو را انجام می‌دهد. در صورت استفاده از نوارنقاله از قرقره‌های مخصوصی استفاده می‌شود که توانایی تحمل وزن خرج را داشته و از چسبیدن نوار به جداره‌ها جلوگیری می‌کند.

در بیرون مخزن، مکانیزم خاصی تعبیه شده که میزان ماده منفجره و سرعت خروج آن را از داخل لوله خرج‌گذاری انعطاف‌پذیر به داخل چال انفجاری تنظیم می‌نماید. خروج مواد منفجره از داخل دستگاه به داخل چال توسط فشار هوا صورت می‌گیرد. موتور دستگاه که به چند پمپ هیدرولیکی متصل است، نیروی لازم برای حرکت اوگر خوراک با نوارنقاله و فشار هوای مورد نیاز برای خرج‌گذاری را تامین می‌نماید.

لوله خرج‌گذاری در انتهای ماشین قرار گرفته و طول آن حدود ۱۰ متر است که امکان خرج‌گذاری ۳ تا ۴ و در بعضی موارد ۶ چال انفجاری را بدون نیاز به حرکت دستگاه و از یک نقطه ثابت بین دو ردیف چال فراهم می‌سازد. مشکل عمده این نوع کامیون‌ها، تجزیه آلومینیوم هنگام استفاده از نیترات آمونیم سنگین یا ALANFO و همچنین عدم قابلیت به‌کارگیری برای حمل نیترات آمونیم سنگین می‌باشد.

### ۳-۲۱-۲-۱-۲- سیستم خروجی اوگر (Auger Delivery)

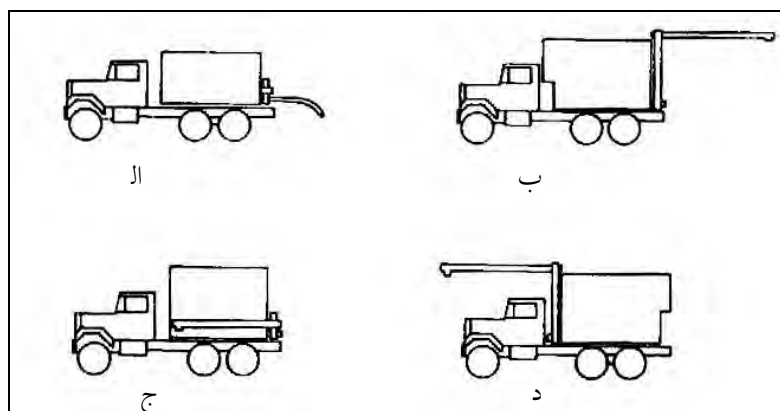
این نوع ماشین دارای یک دستگاه اوگر حلزونی در پایین مخزن می‌باشد. این اوگر نقش خوراک‌دهنده برای یک اوگر قائم را ایفا می‌کند که از انتهای آن، مواد منفجره وارد یک اوگر افقی فرعی دیگر می‌شوند که درون یک دکل تعبیه شده و دارای طولی بین ۵ تا ۶ متر است. این دکل قابلیت چرخش تا ۳۴۵ درجه را دارد. در این نوع، وقتی ماشین بین دو ردیف چال با قطر زیاد قرار گیرد، تعداد چال‌هایی که می‌توان بدون حرکت ماشین از یک موقعیت ثابت خرج‌گذاری نمود به ۱ یا ۲ چال محدود می‌شود. سرعت خرج‌گذاری این نوع ماشین بین ۱۵۰ تا ۷۵۰ کیلوگرم در دقیقه می‌باشد.

نوع ساده‌تری از این ماشین نیز که به سیستم تخلیه اوگر جانبی (Side Auger Discharge System) موسوم است وجود دارد که در انتهای ماشین یک اوگر شیب‌دار وجود دارد که از طریق آن مواد منفجره به یک دکل چرخان که در آن اوگر دیگری تعبیه شده و حدود ۳ متر طول دارد وارد می‌شوند. دکل این نوع ماشین‌ها قابلیت چرخش تا ۱۸۰ درجه را دارد. شکل ۳-۲۱-۳، خرج‌گذاری چال انفجاری را با استفاده از یک دستگاه کامیون با سیستم خروجی اوگر نشان می‌دهد.



شکل ۳-۲۱-۳- عملیات خرج‌گذاری با استفاده از کامیون با سیستم خروجی اوگر

در شکل ۳-۲۱-۴ نیز، انواع شماتیک این کامیون‌ها بر حسب موقعیت خروجی مواد منفجره نمایش داده شده است.



شکل ۳-۲۱-۴- انواع شماتیک کامیون‌های خرج‌گذاری، الف) سیستم پنوماتیکی، ب، ج و د) سیستم اوگر

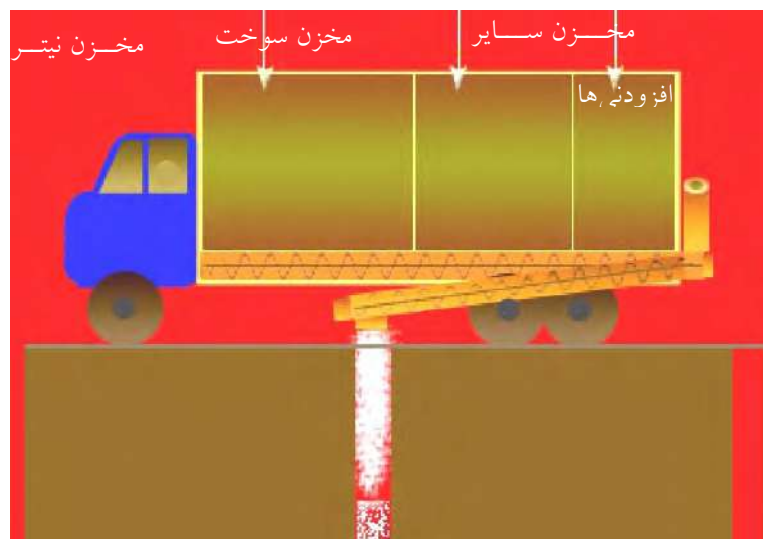
### ۳-۲۱-۲-۲- تقسیم‌بندی بر اساس نوع حمل و اختلاط مواد منفجره

کامیون‌های خرج‌گذار آنفو بر اساس وضعیت حمل و چگونگی ترکیب اجزای تشکیل دهنده آنفو به نیز به دو دسته کلی تقسیم‌بندی می‌شوند.

#### ۳-۲۱-۲-۲-۱- سیستم حمل و اختلاط معمولی (Conventional Mix-Load System)

این نوع ماشین‌ها دارای یک مخزن نیترات آمونیم و یک مخزن سوخت به‌طور جداگانه می‌باشند، در صورتیکه نیاز به استفاده از نیترات آمونیم سنگین یا ALANFO باشد، مخزن سومی برای نگهداری پودر آلومینیوم یا مواد امولسیون تعبیه خواهد شد. کمی پیش از خرج‌گذاری چال انفجاری، دو یا سه نوع ماده مذکور با یکدیگر و به نسبت معین ترکیب شده و ماده منفجره حاصل به داخل چال هدایت می‌شود.

مخزن نیترات آمونیم شبیه آنچه که قبلاً ذکر شد می‌باشد. در سیستم تخلیه پنوماتیکی، سوخت به وسیله هوای فشرده اضافه می‌شود در حالیکه در سیستم تخلیه با اوگر سوخت گازوئیل و سایر افزودنی‌ها در اوگر قائم مخلوط می‌شوند. شکل ۳-۲۱-۵ نمونه شماتیک این نوع کامیون را با سیستم تخلیه اوگر نشان می‌دهد.



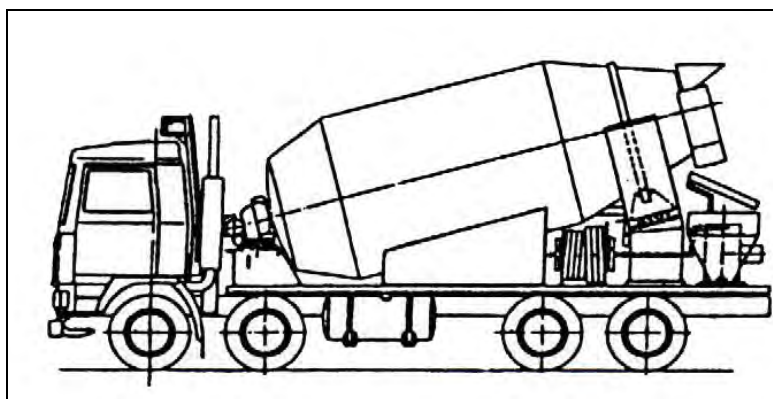
شکل ۳-۲۱-۵- نمای شماتیک کامیون خرج‌گذار با سیستم حمل و اختلاط معمولی

#### ۳-۲۱-۲-۲-۲- سیستم حمل و اختلاط به صورت Bowl Type

این نوع ماشین‌ها شبیه ماشین‌های حمل بتن بوده و دارای ساختار و جنس ایمن برای اختلاط و خرج‌گذاری عامل انفجار می‌باشند. ترکیبات مورد نیاز با نسبت مشخص شده به‌طور یکجا درون یک مخزن ریخته شده و با چرخش مخزن با یکدیگر ترکیب می‌شوند و آماده ورود به داخل چال می‌شوند. به‌طور کلی مواد منفجره‌ای که با این دستگاه حاصل می‌شوند دارای خصوصیات زیر می‌باشند:

- ۱- ماده حاصله به لحاظ ترکیب شیمیایی دارای خطای کمتری است.
- ۲- ماده منفجره از همگنی و یکنواختی بیشتری برخوردار خواهد بود.
- ۳- انرژی عملی حاصل از این نوع مواد اختلاف کمتری با آنچه که در آزمایشگاه به‌دست آمده دارد.

شکل ۳-۲۱-۶ نمونه شماتیک این نوع دستگاه را نشان می‌دهد.



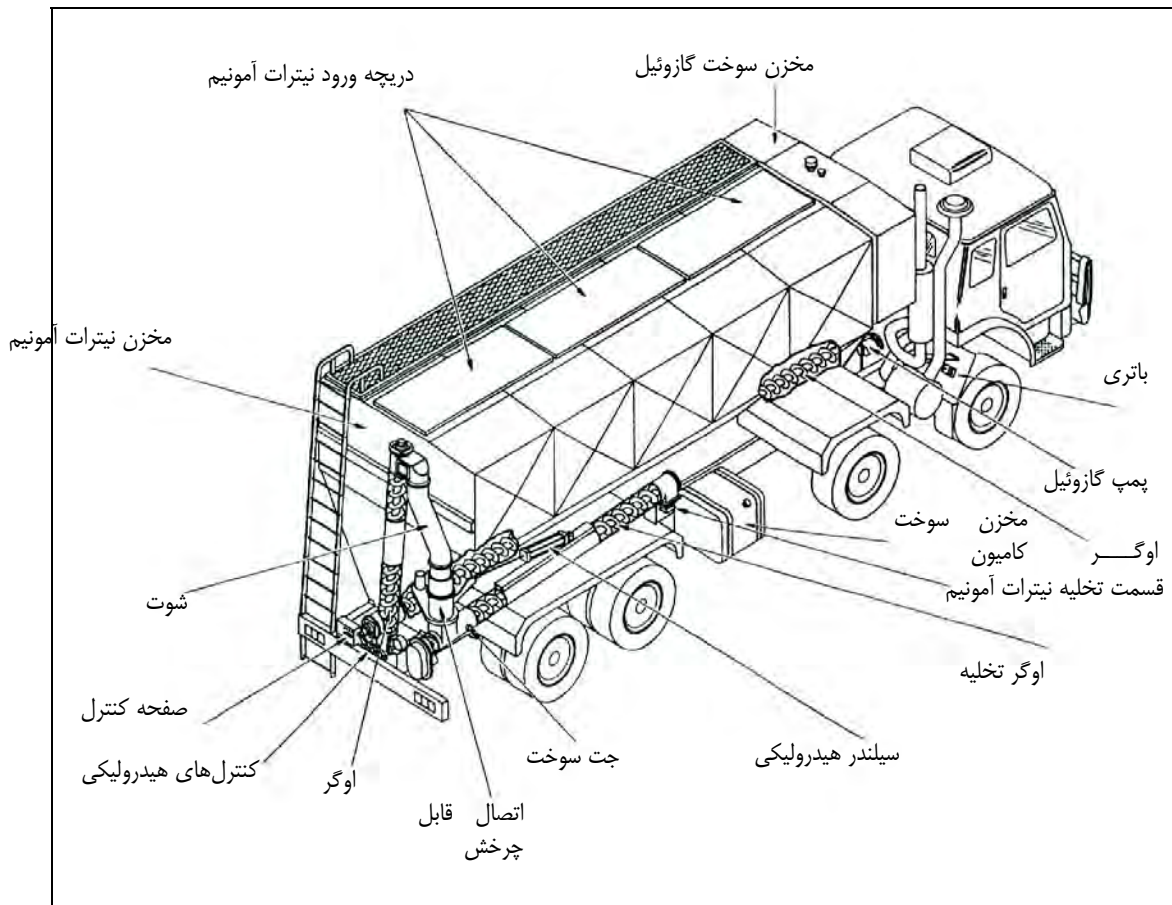
شکل ۳-۲۱-۶- کامیون خرج‌گذار از نوع Bowl Type

این نوع کامیون‌های خرج‌گذار در مقایسه با سایر انواع آن دارای مزایای زیر می‌باشند:

۱. نیاز به سرمایه‌گذاری کمتر (تا حدود ۳۰٪).
۲. سرعت خرج‌گذاری بالاتر تا حدود ۲۰۰۰ کیلوگرم بر دقیقه و در مقابل دارای معایب زیر نیز می‌باشند:
۱. کامیون باید در یک محل بسیار نزدیک به چال انفجاری توقف کند و به علت نیاز به جابجایی بیشتر برای خرج‌گذاری سایر چال‌ها، عملیات خرج‌گذاری مستلزم صرف زمان بیشتری خواهد شد.
۲. در هر بار استفاده از ماشین، فقط یک نوع ماده منفجره قابل خرج‌گذاری است و قابلیت انتخاب و تعیین میزان ترکیبات خرج، از دست می‌رود.
۳. مقدار ماده منفجره‌ای که داخل دستگاه ریخته و مخلوط می‌شود باید دقیقاً برابر مقدار مورد نیاز باشد تا از اتلاف آن جلوگیری شود.
۴. ظرفیت این کامیون‌ها حدود ۲۵٪ کمتر از سایر انواع دیگر است.

### ۳-۲۱-۳- قسمت‌های اصلی

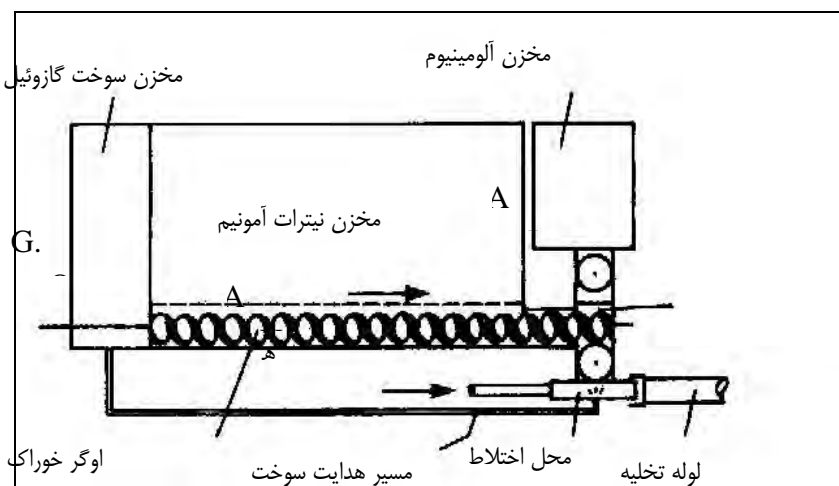
به طور کلی کامیون‌های خرج‌گذار آنفو با سیستم تخلیه اوگر از اجزای نمایش داده شده در شکل ۳-۲۱-۷ تشکیل یافته‌اند.



شکل ۳-۲۱-۷- قسمت‌های اصلی نوعی کامیون خرج‌گذار آنفو با سیستم خروجی اوگر

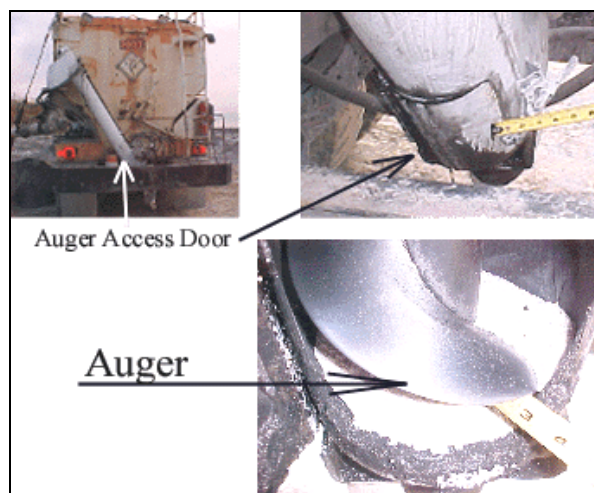
شکل ۳-۲۱-۸ نیز قسمت‌های اصلی کامیون خرج‌گذار با سیستم تخلیه پنوماتیکی را نشان می‌دهد که شامل سه مخزن برای

قرارگیری ترکیبات مختلف، دستگاه اوگر خوراک که وظیفه انتقال نیترات آمونیم را دارد، لوله‌های هدایت سوخت گازوئیل و محفظه اختلاط می‌باشد.



شکل ۳-۲۱-۸- قسمت‌های اصلی کامیون‌های خرج‌گذار با سیستم تخلیه پنوماتیکی

شکل ۳-۲۱-۹ نمونه دستگاه اوگر را که با چرخش خود موجب انتقال مواد منفجره می‌شود. از نمای داخل و خارج نشان می‌دهد. بسته به نوع خرج‌گذار و سیستم تخلیه آن ممکن است بین ۱ تا ۳ دستگاه اوگر روی آن تعبیه شود تا عملیات انتقال مواد منفجره در جهت‌های افقی یا قائم را انجام دهند.



شکل ۳-۲۱-۹- نمای داخلی و خارجی اوگر

برای کنترل و تنظیم عملیات دستگاه توسط، معمولاً روی آن صفحه کنترلی نصب می‌شود که در شکل ۳-۲۱-۱۰ نشان داده شده است.



شکل ۳-۲۱-۱۰- صفحه کنترل

برای خرج‌گذاری ماده منفجره خروجی از دستگاه از یک لوله (شیلنگ) انعطاف‌پذیر استفاده می‌شود که خرج آماده شده را به درون چال انفجار هدایت می‌نماید. شکل ۳-۲۱-۱۱ نمونه آن را نشان می‌دهد.



شکل ۳-۲۱-۱۱- لوله (شیلنگ) انعطاف‌پذیر برای خرج‌گذاری



به منظور خروج مواد اضافی پس از پایان عملیات خرج‌گذاری از داخل مخازن، دریچه‌ای در زیر مخزن تعبیه می‌شود که مواد به آسانی از آن خارج می‌شوند. شکل ۳-۲۱-۱۲ این دریچه را نشان می‌دهد.



شکل ۳-۲۱-۱۲- دریچه تخلیه مخزن

همچنین برای بازدید از قسمت‌های بالایی مخزن و باز و بسته کردن دریچه‌های آن، نردبانی روی دستگاه نصب می‌شود که در شکل ۳-۲۱-۲ نمایش داده شده است. شکل ۳-۲۱-۱۳ نیز پمپ انتقال سوخت گازوئیل را نشان می‌دهد.



شکل ۳-۲۱-۱۳- پمپ انتقال گازوئیل

### ۳-۲۱-۴- کاربرد در انواع زمین

از کامیون‌های خرج‌گذار آنفو در معادن و پروژه‌های عمرانی سطحی می‌توان استفاده نمود. در عملیات زیرزمینی به علت بزرگی دستگاه و نیاز به وجود فضای مناسب برای مانور آن، فقط در صورتی می‌توان استفاده کرد که فضای لازم برای این منظور موجود باشد و در معادن یا فضاهای زیرزمینی کوچک امکان استفاده از این دستگاه وجود نداشته و به‌جای آن می‌توان از دستگاه‌های آنفوشارژر که دارای ابعاد و در نتیجه ظرفیت کمتری نسبت به این ماشین‌ها می‌باشند استفاده نمود.

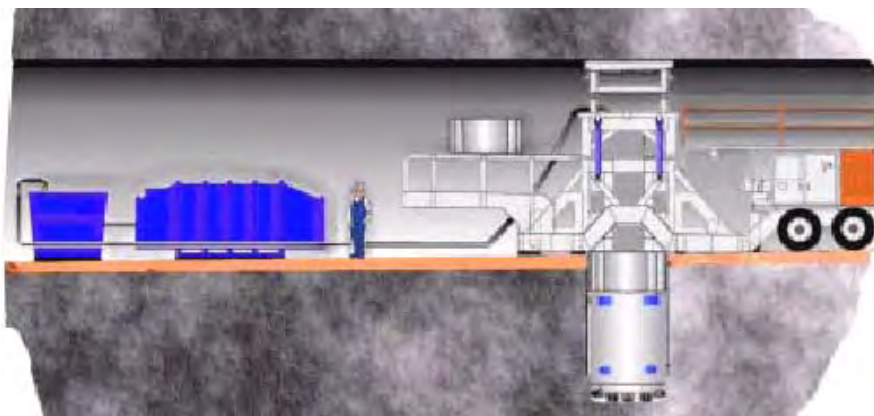
### ۳-۲۲- ماشین‌های حفاری چاه کور

#### ۳-۲۲-۱- معرفی، موارد استعمال، مشخصات فنی، قدرت و ظرفیت

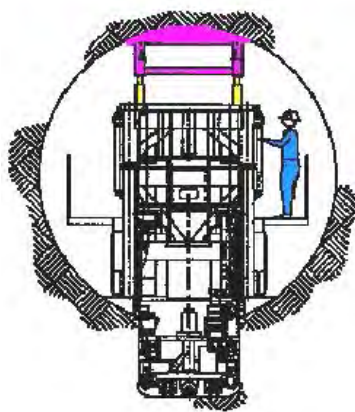
##### ۳-۲۲-۱-۱- معرفی

این ماشین اولین بار در سال ۱۹۷۰ توسط شرکت رابینز برای حفاری چاه‌های قائم ساخته شده است. این ماشین در افق بالایی چاه نصب و حفاری از بالا به سمت پایین صورت می‌پذیرد. به طور کلی چاه‌هایی را که بدون استفاده از چال راهنما، حفاری می‌شوند، چاه کور می‌نامند و این ماشین‌ها برای حفاری چاه‌های کور مورد استفاده قرار می‌گیرد. سیکل کاری این ماشین شباهت زیادی به ماشین‌های تونل‌زنی تمام مقطع دارد. نمای کلی ماشین در شکل‌های ۳-۲۲-۱ تا ۳-۲۲-۴ نشان داده شده است. موتورهای محرکه دستگاه و به طور کلی تمام تجهیزات لازم برای پیشروی چاه در پشت کله حفاری و در ۲ تا ۳ سکوی کار به فاصله‌ای مشخص از یکدیگر نصب می‌شوند. این نوع ماشین‌ها توانایی بالایی در اعمال نیروی چرخشی به کله حفاری را دارند. ماگزیم ظرفیت نیروی گشتاوری استفاده شده  $۱۰۸۶ * ۲/۷۱$  نیوتن متر می‌باشد که برای حفر چاهی به قطر ۱۰ متر استفاده شده است. پیشروی ماشین در سیکل‌های متوالی انجام می‌گیرد بدینگونه که ابتدا جک‌های دیوارگیر باز می‌شوند و ماشین به دیواره چاه محکم می‌شود تا عکس العمل نیروهای فشاری و چرخشی به کله حفاری را تحمل نماید. سپس حفاری یک مرحله به اندازه طول سیلندرهای فشاری انجام می‌شود و جک‌های دیوارگیر باز شده و ماشین به اندازه طول یک مرحله پیشروی به پایین منتقل و پس از باز شدن مجدد جک‌های دیوارگیر، حفاری دوباره آغاز می‌گردد. سیستم نگهداری اولیه و یا نهایی با توجه به وضعیت زمین شناسی، قطر چاه، زمان در دسترس، طول یک مرحله پیشروی و مقدار هزینه‌ها، پس از دو تا پنج مرحله پیشروی و از روی سکوه‌های تعبیه شده در پشت ماشین، انجام می‌پذیرد. در صورتی که زمین سست باشد می‌توان همزمان با حفاری و پس از هر مرحله پیشروی، چاه را کیسینگ گذاری نمود. انتقال کنده‌های حفاری با توجه به قطر و عمق چاه و وضعیت زمین‌شناسی به سه روش مکانیکی، هوای فشرده و هیدرولیکی صورت می‌پذیرد.

سیکل‌های متوالی حفاری، امکان انحراف ماشین را بوجود می‌آورد. برای کنترل مسیر از سیستم‌های لیزری (شکل ۳-۲۲-۵) استفاده می‌شود. بدین صورت که یک دسته اشعه لیزر به دو نشانه که بر روی ماشین تعبیه شده‌اند تابیده می‌شود. این دو نشانه روی امتداد خطی به موازات محور چاه و به فاصله چند متر از یکدیگر واقع می‌شوند. از آنجا که اشعه لیزر همواره باید بر نقاط معینی از نشانه‌ها بتابد و لکه قرمزی ایجاد کند لذا به آسانی می‌توان دریافت که ماشین در مسیر مورد نظر حرکت می‌کند یا خیر و در صورت وجود انحراف در مسیر پیشروی، اپراتور با تغییر دادن مقدار نیروی اعمالی به کله حفاری و جک‌های دیوارگیر و سایر جک‌های تعبیه شده، مسیر را در جهت اصلی هدایت می‌کند.



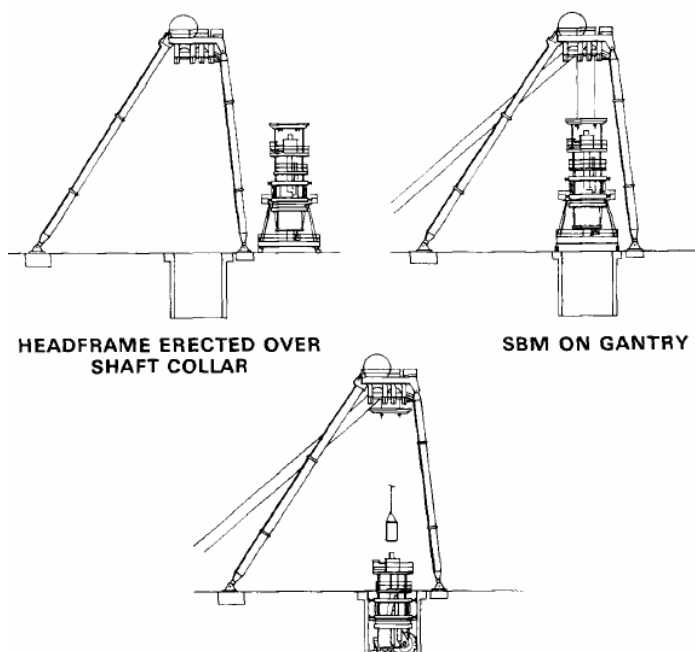
شکل ۳-۲۲-۱- نمای شماتیک کلی ماشین حفاری چاه کور (شروع حفاری داخل تونل)



شکل ۳-۲۲-۲- نمایش ماشین نصب شده داخل تونل



شکل ۳-۲۲-۳- نمای کلی از نصب ماشین در سطح زمین



شکل ۳-۲۲-۴- نمایش مراحل نصب ماشین در سطح زمین



شکل ۳-۲۲-۵- نمایش سیستم لیزری در هدایت ماشین

### ۳-۲۲-۱-۲- موارد استعمال

از این ماشین برای حفاری چاه از افق بالایی به سمت افق پایینی و بدون استفاده از چال راهنما استفاده می‌شود. به طور کلی از این ماشین برای حفاری چاه‌های تهویه، انتقال مواد معدنی، ترابری، انتقال آب و غیره می‌توان استفاده نمود.

### ۳-۲۲-۱-۳- مشخصات فنی، قدرت و ظرفیت

مشخصات فنی، قدرت و ظرفیت ماشینهای معمول در جدول ۳-۲۲-۱ آورده شده است.

جدول ۳-۲۲-۱- مشخصات فنی، قدرت و ظرفیت ماشین‌های Shaft Boring

ردیف	شرح	واحد	مدل متوسط	مدل بزرگ
۱	قطر حفاری	متر	۷/۵ تا ۵/۸	۸ تا ۹/۵
۲	توان ماشین	کیلووات	۶۰۰	۱۰۵۰
۳	سرعت دورانی کله حفاری	دور در دقیقه	۵/۵ تا ۴/۴	۴/۳ تا ۳/۶
۴	نیروی گشتاور اعمالی	کیلو نیوتن متر	۱۰۷۵ تا ۸۶۰	۲۲۹۰ تا ۱۹۲۰
۵	نیروی فشاری اعمالی	کیلو نیوتن	۶۳۶۰	۱۰۵۵۰
۶	مرحله حفاری	میلی‌متر	۸۰۰	۸۰۰

### ۳-۲۲-۲- انواع ماشین

به طور کلی ماشین‌های Shaft Boring بر اساس مقطع حفاری چاه، به دو گروه تقسیم بندی شده است که عبارتند از: ماشین‌های تمام مقطع و ماشین‌های موضعی.

#### ۳-۲۲-۲-۱- ماشین‌های تمام مقطع

این نوع ماشین‌ها تمام مقطع چاه را همزمان حفر می‌کنند و با توجه به شکل کله حفاری و سطح مقطع ایجاد شده در کف چاه به سه دسته تقسیم بندی می‌شوند که عبارتند از: ماشین‌هایی که سطح مقطع تقریباً افقی ایجاد می‌کنند (ماشین‌های مقطع افقی)، ماشین‌های مقطع پیاپای و ماشین‌های مقطع شیبدار. در ادامه به معرفی این ماشین‌ها پرداخته شده است.

#### ۳-۲۲-۲-۱-۱- ماشین‌های مقطع افقی

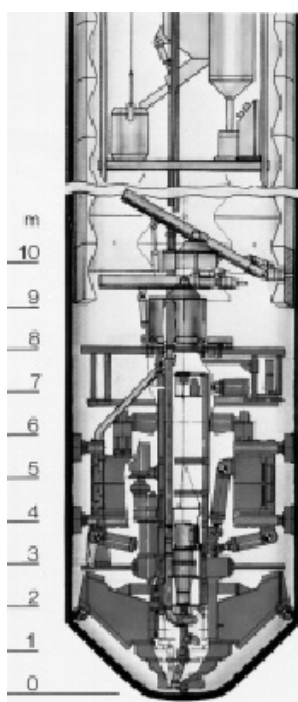
در این ماشین‌ها که نمای کلی آنها در شکل‌های ۳-۲۲-۱ و ۳-۲۲-۲ مشاهده می‌شود، دیسک‌های حفاری بر روی صفحه‌ای که تقریباً افقی است، نصب می‌شوند. کله حفاری طوری طراحی شده است که در حین حفر، از مرکز چاه به سمت دیواره چاه شیب کمی ایجاد شود. انتقال مواد خرد شده به روش مکانیکی است بدین صورت که مواد خرد شده در اثر شیب کف چاه به سمت محیط چاه حرکت کرده و توسط بیلچه‌هایی که در محیط کله حفاری تعبیه شده است، بارگیری و روی نوار نقاله قائم موجود، ریخته می‌شوند و سپس بالا می‌روند و در حین برگشت به سمت پایین به داخل سطل مخصوص بارگیری، تخلیه و پس از پر شدن سطل، توسط وینچ، سطل به سطح زمین منتقل می‌گردد. در شرایطی که زمین سست و آبدار باشد از سپر محافظ در اطراف کله حفاری و تجهیزات آن استفاده می‌شود.

#### ۳-۲۲-۲-۱-۲- ماشین‌های مقطع پیاپای

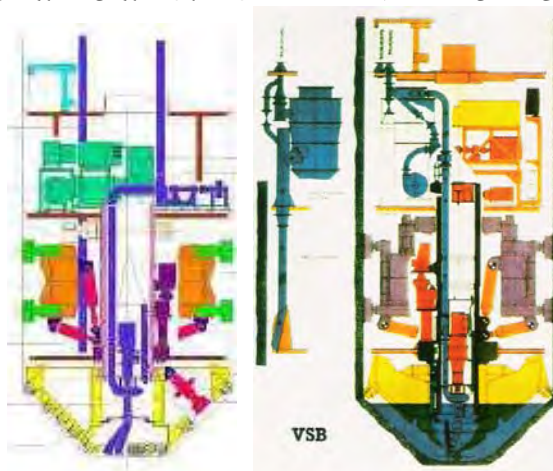
طراحی کله حفاری در این ماشین‌ها به شکلی است که مواد خرد شده به سمت مرکز کف چاه هدایت می‌شود. انتقال مواد خرد شده از کف چاه به سطح زمین به دو روش صورت می‌پذیرد که عبارتند از: روش هیدرولیکی- مکانیکی و روش هیدرولیکی کامل. الف- در روش هیدرولیکی- مکانیکی که نمای کلی آن در شکل ۳-۲۲-۶ نشان داده شده است، مواد خرد شده به همراه گل حفاری از مرکز کف چاه و از مجرای موجود در کله حفاری به پشت کله حفاری پمپ می‌شود و به داخل سیکلون تعبیه شده در سکوی کار انتقال داده می‌شود. مواد در سیکلون، سرنند می‌شود و مواد مانده روی سرنند به داخل سطل مخصوص بارگیری منتقل می‌گردد و با استفاده از وینچ (قسمت مکانیکی) به سطح زمین انتقال داده می‌شود. سرریز سیکلون و مواد عبور کرده از سرنند به

سیکلون دیگری ریخته می‌شود و سرریز این سیکلون توسط لوله به کف چاه هدایت می‌شود. ته‌ریز این سیکلون توسط لوله به سیکلون دیگری که در سطح زمین قرار دارد پمپ می‌شود. سرریز سیکلون موجود در سطح زمین توسط لوله به کف چاه هدایت می‌شود و ته‌ریز این سیکلون در اطراف چاه دپو می‌شود. پالپ مورد استفاده دارای چگالی  $1/2$  و نسبت مواد جامد به آب، در حدود ۱ به  $5/25$  طراحی می‌شود و پمپ‌هایی به ظرفیت در حدود ۳۰۰ مترمکعب در ساعت مورد استفاده قرار می‌گیرد.

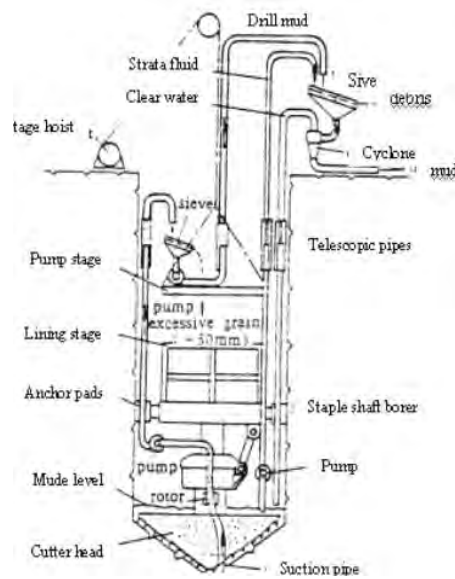
ب- در روش هیدرولیکی کامل، همانطور که در شکل ۳-۲۲-۷ نشان داده شده است، برای انتقال مواد خرد شده از پمپ‌ها، لوله‌ها و سیکلون‌ها استفاده می‌شود. همانند حالت قبل مواد خرد شده به پشت کله حفاری پمپ و از پشت کله حفاری پس از عبور از سیکلون‌هایی توسط لوله به سطح زمین منتقل می‌گردد. مواد خرد شده با ابعاد درشت‌تر از حد ممکن برای پمپاژ، از ته‌ریز سیکلون موجود در پشت کله حفاری به کف چاه منتقل می‌گردد تا به ابعاد مناسب برای پمپ شدن برسند.



شکل ۳-۲۲-۶- نمای کلی ماشین با سیستم انتقال کنده های حفاری به روش هیدرولیکی - مکانیکی



شکل ۳-۲۲-۷- نمای کلی ماشین با سیستم انتقال کنده های حفاری به روش هیدرولیکی کامل



شکل ۳-۲۲-۸- نمایش قسمتهای مختلف سیستم انتقال کنده‌های حفاری به روش هیدرولیکی کامل

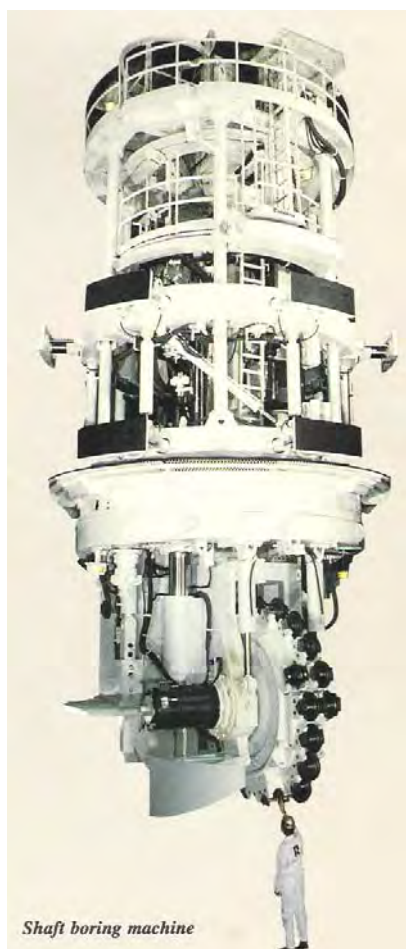
### ۳-۲۲-۲-۱-۳- ماشین‌های مقطع شیب‌دار

در این ماشین‌ها سطح کله حفاری که دیسک‌ها روی آن نصب شده‌اند شیب‌دار می‌باشد و انتقال مواد خردشده نیز همانند ماشین‌های مقطع افقی به روش مکانیکی می‌باشد.

### ۳-۲۲-۲-۲-۳- ماشین‌های موضعی

این ماشین‌ها که نمای کلی آن در شکل ۳-۲۲-۹ نشان داده شده است، با همکاری دو شرکت رایبیز و ردپت برای حفر چاه‌هایی به قطر ۶ تا ۷/۳ متر ساخته شده است. کاربرد این ماشین‌ها در زمین‌هایی با مقاومت بالا (مقاومت فشاری تک محوره ۱۲۴ تا ۲۰۷ مگاپاسکال) می‌باشد. مشخصه اصلی ماشین این است که دیسک‌ها روی چرخ‌هایی که محور آن افقی می‌باشد نصب شده‌اند و قطر چرخ مذکور معمولاً نصف قطر چاه مورد نظر طراحی می‌شود. به عنوان مثال برای حفر چاهی به قطر ۶ متر، ۲۸ دیسک ۱۵/۵ اینچی در محیط چرخ به قطر ۳ متر نصب شده است. سیستم انتقال مواد خرد شده در این ماشین‌ها به دو روش مکانیکی و هوای فشرده می‌باشد.

الف- در روش مکانیکی (شکل ۳-۲۲-۷ و ۳-۲۲-۸) از بارکننده‌های بازویی تلسکوپی که در کنار چرخ حفار نصب می‌گردد، استفاده و این بارکننده‌ها مواد خرد شده را به داخل سطل مخصوص بارگیری و سطل توسط وینچ به سطح زمین منتقل می‌گردد.  
ب- در روش هوای فشرده (شکل ۳-۲۲-۹) مواد خرد شده توسط موتورهای مکندۀ هوا، از مسیر استوانه‌ای شکل تعبیه شده در کنار چرخ حفار به داخل سطل مخصوص بارگیری و سپس توسط وینچ به سطح زمین منتقل می‌گردد.



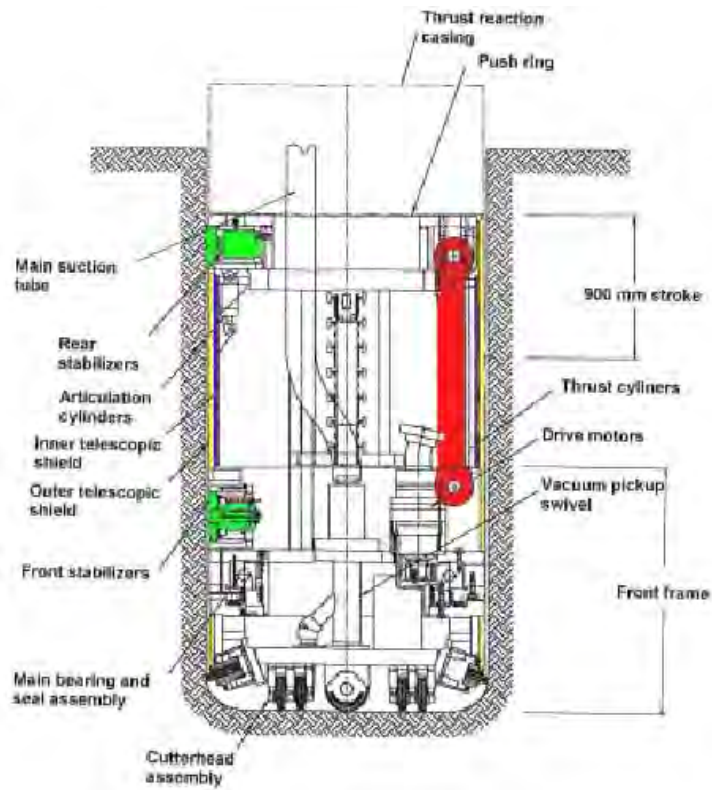
شکل ۳-۲۲-۹- نمای کلی از ماشین موضعی - سیستم تخلیه هوای فشرده

### ۳-۲۲-۳- قسمت‌های اصلی ماشین

تمامی قسمت‌های اصلی ماشین‌های تمام مقطع و موضعی در شکل‌های ۳-۲۲-۱۰ تا ۳-۲۲-۱۵ نشان داده شده است. قسمت‌های اصلی این ماشین عبارتند از:

- کله حفاری (شکل ۳-۲۲-۱۱)
- سیستم تامین نیروی فشاری
- سیستم جک‌های دیوارگیر و جک‌های ضدگستاور
- سیستم هدایت ماشین
- سیستم انتقال مواد خرد شده به سطح زمین.

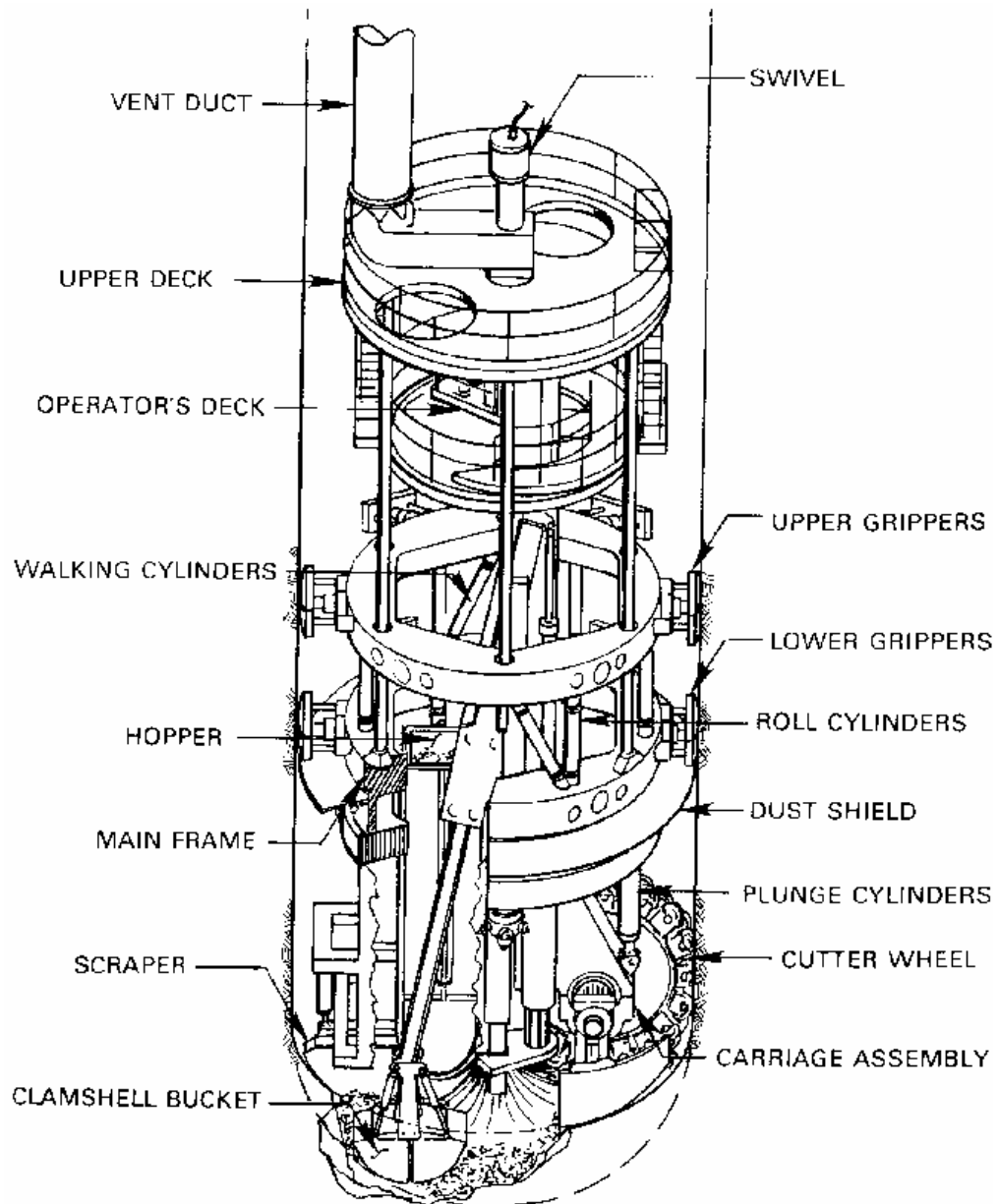




شکل ۳-۲۲-۱۰- نمایش قسمت‌های اصلی ماشین تمام مقطع



شکل ۳-۲۲-۱۱- دو نمونه از کله حفاری تمام مقطع



شکل ۳-۲۲-۱۲- نمایش قسمت‌های اصلی ماشین‌های موضعی



شکل ۳-۲۲-۱۳- نصب سکوی کار بوسیله لودر



شکل ۳-۲۲-۱۴- نمایی از کیسینگ‌های استاندارد به طول ۸۰ سانتیمتر



شکل ۳-۲۲-۱۵- نمایش اتصال کیسینگ‌ها به وسیله بولت

### ۳-۲۲-۴- عملکرد در انواع زمین

از این ماشین‌ها می‌توان در شرایط مختلف زمین‌شناسی استفاده نمود. در صورتی که زمین سست باشد ماشین شیلددار ساخته می‌شود و همزمان با حفاری، عملیات کیسینگ‌گذاری چاه انجام می‌شود. از این ماشین‌ها برای حفاری در زمین‌هایی با مقاومت فشاری تک محوره تا ۲۷۰ مگاپاسکال نیز استفاده شده است.

### ۳-۲۳-۳- موبایل ماینر

#### ۳-۲۳-۱- معرفی، موارد استعمال، مشخصات فنی، قدرت و ظرفیت

##### ۳-۲۳-۱-۱- معرفی

یک روند پیوسته در صنعت معدنکاری و تونلسازی، حرکت به سمت مکانیزاسیون است. برخی از مزایای مکانیزاسیون عبارت است از، کار ایمن، عملیات سریع تر و هموارتر و واکنش سریعتر در مواجهه با زمین‌های صخره‌ای. تا کنون حفر تونل در سنگ‌های سخت

هم با چالزنی و آتشیاری و هم با استفاده از ماشین‌های بزرگ حفر تونل مانند TBM و Roadheader انجام شده است. ترکیب انعطاف پذیری چالزنی و آتشیاری با ایمنی، کارایی و سودمندی یک TBM هدف تولیدکننده‌های ماشین‌های معدنی در سالهای گذشته بوده است. اخیراً صنعت معدنکاری استرالیا بطور خاص در زمینه ساخت ماشین آلات مکانیزه پیشرفت کرده است. در سال ۱۹۷۹ شرکت Robbins توسعه نوع جدیدی از ماشین حفر تونل به نام Mobile Miner را برای تأمین اهداف ذکر شده، آغاز کرد. نمای کلی ماشین در شکل ۱-۲۳-۳ نشان داده شده است. در شکل ۲-۲۳-۳ نیز نمایی از تونل حفر شده با این ماشین نشان داده شده است.

بعد از مطالعات گسترده در سال ۱۹۷۹ ماشین Mobile Miner به صورت شکل فعلی بوجود آمد. این ماشین شامل یک چرخ دوار باریک با چندین دیسک برنده می باشد که روی محیط آن سوار شده است. چرخ برنده می تواند در جبهه کار موازی با محور چرخش دوران کند. اگر دوران افقی باشد در نتیجه یک فضای تقریباً چهارگوش با یک کف صاف ایجاد می شود. همانطور که چرخ برنده میان جبهه کار دوران می کند برنده‌ها یک مسیر مارپیچ را از بالا تا پایین تونل، طی می کنند.



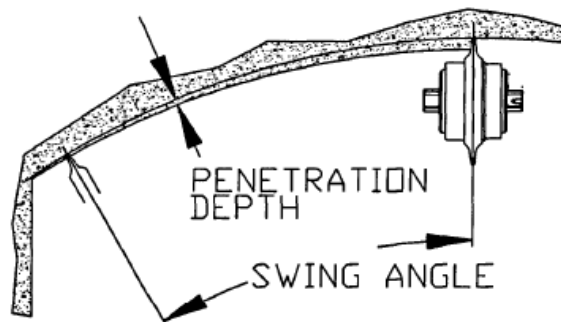
شکل ۱-۲۳-۳- نمای از یک Mobile Mine در تونل



شکل ۲-۲۳-۳- نمای از تونل حفر شده با ماشین Mobile Miner

برنده‌ها در یک ترکیب پله‌ای آرایش یافته‌اند، بنابراین هر برنده بریدگی حاصل از برنده قبلی را دنبال می‌کند. همانطور که سرعت دوران افزایش می‌یابد، نفوذ برنده‌ها هم زیاد شده و فاصله بین بریدگیها افزایش می‌یابد. بنابراین عمل برش می‌تواند برای شرایط مختلف زمین شناسی تنظیم شود. ترکیب چرخ باریک باعث می‌شود در هر زمان، تعداد کمتری برنده در جبهه کار وجود داشته باشد و بنابراین ساخت یک ماشین سبک‌تر و متحرک تر امکانپذیر می‌شود. دیسکهای برنده قادر به نفوذ در محدوده وسیعی از سنگ‌های سخت هستند. این ماشین سنگ حفر شده را در اندازه کوچک که به آسانی قابل حمل است در پشت ماشین به فاصله چند متری از جبهه کار تخلیه می‌کند، بدین ترتیب سیکل چالزنی، خرجگذاری، تخلیه، آتشیاری، تهویه، بارگیری و باربری که در اکثر عملیات‌های تونل زنی مورد نیاز است، حذف می‌شود. در هر لحظه فقط بخشی از جبهه کار با چرخ برنده در تماس است، بنابراین نیروهای عکس العمل در مقایسه با TBM کوچکتر است. این ویژگی طراحی، قابلیت مانور ماشین را بیشتر می‌کند. برای شروع برش، ماشین با جکهای هیدرولیکی محکم می‌شود. سیکل برش عبارت است از، نفوذ اولیه چرخ برنده دوار به سنگ، وقتی چرخ به نفوذ طراحی شده رسید، استوانه‌های نوسانی بازو فعال می‌شود و بازو شروع به چرخش به سمت مقابل می‌کند. وقتی بازو و چرخ به حد نوسان رسیدند، چرخ دوباره نفوذ می‌کند و جهت چرخش عوض می‌شود و سیکل نفوذ و چرخش ادامه می‌یابد. سپس ضربه استوانه‌های جلو گرفته می‌شود، گریپر جمع شده و ماشین به جلو کشیده می‌شود، گریپرها بعد از اطمینان از مسیر و جهت صحیح دوباره بکار گرفته می‌شوند. از پرتو لیزر برای کنترل جهت و شیب استفاده می‌شود. عرض فضای حفاری با مسافتی که بازو از یک سمت به سمت دیگر نوسان می‌کند، تعیین می‌شود.

دیسکهای برنده می‌توانند بطور اقتصادی سنگ سخت را حفر کنند. به هر حال اندازه بزرگ دیسکها آنها را برای Mobile Miner نامناسب می‌کند، چون وزن بالای ماشین از قابلیت تحرک آن می‌کاهد. کارخانه‌ها و سازمانهای تحقیقاتی دیسکهای برنده کوچکتر را توسعه داده‌اند. نیروی لازم دیسکها تابعی از وزن آنهاست، در نتیجه دیسکهای کوچکتر نیروی کمتری برای نفوذ در سنگ احتیاج دارند.



شکل ۳-۲۳-۳- هندسه برش Mobile Miner

### ۳-۲۳-۱-۲- موارد استعمال

اولین بار از این ماشین در سال ۱۹۸۴ در معدنی در استرالیا برای احداث یک تونل کم شیب به طول ۱۱۵۰ متر، استفاده شده است. پیشروی خوب این ماشین سبب شد تا به طور گسترده در استخراج معادن زیرزمینی مورد استفاده قرار گیرد. چالزنی و آتشیاری و TBM مزایا و معایب مربوط به خود را دارند. برای مثال چالزنی و آتشیاری انعطاف پذیری بالا، زمان تنظیم پایین و هزینه اولیه کم در مقایسه با TBM دارد. مشکل این روش مصرف بالای ماده منفجره و اغتشاش سنگ اطراف تونل است. دستگاه TBM در

مقایسه با چالزنی و آتشباری ایمن‌تر، کاراتر و سودمندتر است و می‌تواند دیواره‌های صاف بدون اغتشاش سنگ اطراف ایجاد کند. محدودیت TBM حفر تونل‌های دایره‌ای شکل است و اگر نیاز به کف صاف باشد باید اصلاحاتی انجام شود، همچنین هزینه اولیه بالا تر و زمان تنظیم طولانی‌تر دارد. در شکل ۳-۲۳-۴ مقاطع قابل حفاری با هر یک از ماشین‌های حفاری نشان داده شده است.



شکل ۳-۲۳-۴- مقاطع قابل حفاری با انواع ماشین‌های حفاری

هدف از توسعه Mobile Miner تلاش برای ترکیب خصوصیات مثبت روش‌های حفاری بود. دستگاه Mobile Miner اولین سیستم حفر مکانیکی سنگ سخت است که قابلیت برش ماشین حفر تونل را با انعطاف پذیری Continuous Miner ترکیب می‌کند. استفاده از ماشین Mobile Miner نسبت به دیگر ماشین‌ها مزایای زیادی دارد. مزایای استفاده از Mobile Miner عبارتند از:

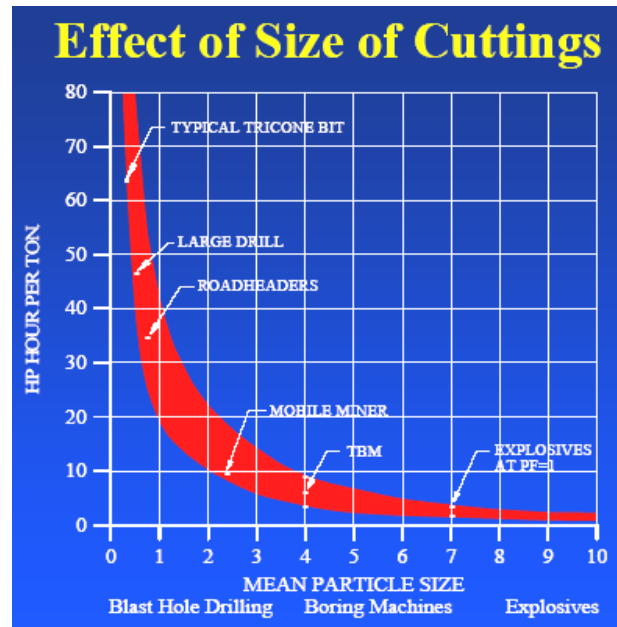
- ۱- مقطع حفاری دلخواه
- ۲- انعطاف پذیری
- ۳- سرعت بالای حفاری
- ۴- هزینه کمتر
- ۵- نصب سریع
- ۶- ایمنی بیشتر

در جدول ۳-۲۳-۱ مزایا و معایب انواع روش‌های حفاری ارائه شده است.

جدول ۳-۲۳-۱- مزایا و معایب انواع روش‌های حفاری [۷]

	ADVANTAGES						DISADVANTAGES							
Drill & Blast	<input checked="" type="checkbox"/>	<input type="checkbox"/>	<input type="checkbox"/>	<input checked="" type="checkbox"/>	<input checked="" type="checkbox"/>	<input checked="" type="checkbox"/>	<input checked="" type="checkbox"/>	<input checked="" type="checkbox"/>	<input checked="" type="checkbox"/>	<input type="checkbox"/>	<input type="checkbox"/>	<input type="checkbox"/>	<input type="checkbox"/>	<input type="checkbox"/>
Conventional TBM	<input checked="" type="checkbox"/>	<input type="checkbox"/>	<input checked="" type="checkbox"/>	<input type="checkbox"/>	<input type="checkbox"/>	<input checked="" type="checkbox"/>	<input type="checkbox"/>	<input type="checkbox"/>	<input type="checkbox"/>	<input checked="" type="checkbox"/>	<input checked="" type="checkbox"/>	<input checked="" type="checkbox"/>	<input type="checkbox"/>	<input type="checkbox"/>
Mobile Miner	<input checked="" type="checkbox"/>	<input checked="" type="checkbox"/>	<input checked="" type="checkbox"/>	<input checked="" type="checkbox"/>	<input checked="" type="checkbox"/>	<input type="checkbox"/>	<input type="checkbox"/>	<input type="checkbox"/>	<input type="checkbox"/>	<input type="checkbox"/>	<input type="checkbox"/>	<input type="checkbox"/>	<input type="checkbox"/>	<input checked="" type="checkbox"/>
Esoteric Machines	<input checked="" type="checkbox"/>	<input checked="" type="checkbox"/>	<input checked="" type="checkbox"/>	<input type="checkbox"/>	<input type="checkbox"/>	<input type="checkbox"/>	<input type="checkbox"/>	<input type="checkbox"/>	<input type="checkbox"/>	<input checked="" type="checkbox"/>	<input checked="" type="checkbox"/>	<input type="checkbox"/>	<input type="checkbox"/>	<input checked="" type="checkbox"/>
	Quality Profile	Flexibility	High Speed	Low Cost	Tight Curves	Fast Set-up	Proven Technology	Vibrations	Fumes	Slow Speed	High Cost	Slow Set-up Time	Low Flexibility	Prototype

همانطور که در جدول ۳-۲۳-۱ نشان داده شده است، ماشین Mobile Miner بیشترین مزیت و کمترین معایب را دارد. میانگین ابعاد ذرات تولید شده با استفاده از ماشینهای مختلف متفاوت است. در شکل ۳-۲۳-۵ نمودار ابعاد ذرات برای ماشین های مختلف آورده شده است.



شکل ۳-۲۳-۵- میانگین ابعاد ذرات تولید شده با استفاده از ماشینهای مختلف

### ۳-۲۳-۱-۳- مشخصات فنی، قدرت و ظرفیت

برای اینکه بتوان از ماشین Mobile Miner برای حفاری در تونل استفاده کرد، این ماشین باید دارای خصوصیات زیر باشد:

- قادر به حفر تونل هایی با مقطع چهارگوش باشد.
  - قادر به حفر سنگ سخت بطور کارآمد و اقتصادی باشد.
  - باید نسبتاً متحرک باشد.
  - احتیاج به مینیمم تدارکات برای شروع حفاری داشته باشد.
  - باید قیمت متوسط داشته باشد تا هزینه سرمایه ای اولیه کاهش یابد.
- مشخصات فنی یک نمونه از ماشینهای Mobile Miner در جدول ۳-۲۳-۲ نشان داده شده است.

جدول ۳-۲۳-۲- مشخصات فنی نمونه از ماشین- مدل ۳۰۰۲-۱۳۰

ردیف	شرح	واحد	مقدار
۱	شکل حفاری	---	چهارگوش
۲	ارتفاع حفاری	متر	۴,۱
۳	عرض حفاری	متر	۵,۵-۷,۹
۴	سطح حفاری	مترمربع	۲۰-۳۰
۵	عرض کف مسطح	متر	۳,۴-۴,۴
۶	قطر چرخ برنده	متر	۴,۱
۷	سرعت چرخ برنده	دور در دقیقه	۱۵

۵۰۰	کیلووات	قدرت چرخ برنده	۸
۳۲	تن	نرخ نیروی برنده	۹
۹۰+/-۴۵	درجه	ماکزیمم زاویه نوسان	۱۰
۲۰	متر	مینیمم TR افقی	۱۱
۸۰	متر	مینیمم TR عمودی	۱۲
۷۵۰	میلیمتر	طول ضربه	۱۳
۲۶۵	تن	وزن ماشین	۱۴

### ۳-۲۳-۲- انواع Mobile Miner

این نوع ماشینها در قطره‌های مختلف ساخته می‌شوند و همچنین با توجه به مقاومت سنگ نیروهای لازم برای ماشین طراحی می‌شود. در ابتدا ماشینهای Mobile Miner غیر اتوماتیک بودند ولی امروزه در این ماشینها از سیستم اتوماسیون استفاده می‌شود.

### ۳-۲۳-۱- اتوماسیون کردن Mobile Miner

مزایای اثبات شده اتوماسیون در صنایع مختلف در سراسر جهان انگیزه حرکت بسوی اتوماسیون در صنایع مختلف از جمله ساخت ماشین آلات را بوجود آورده است. از مزایای اتوماسیون می‌توان به موارد زیر اشاره کرد:

- افزایش دقت عملیات
- کاهش کار فیزیکی
- افزایش سرعت عملیات
- کاهش هزینه
- امکان عملیات پیوسته
- آسانی تغییر یک عملیات
- افزایش ایمنی انسان و تجهیزات

اتوماسیون معدنکاری و تونلسازی در سنگ سخت به کندی پیشرفت کرده است. اتوماسیون یک Mobile Miner از طریق یک کنترل کننده منطقی قابل برنامه ریزی (PLC) انجام می‌شود. در PLC تمام عملیات مانند نوسان بازو، عمق برش، عملیات حمل، تصفیه کننده‌های هوا و غیره را کنترل می‌شود. در ماشین کاملاً اتومات، PLC نتایج تمام دستورات را روی یک زمینه پیوسته مخابره و اطلاعات را ثبت می‌کند، مشکلات پیشروی ماشین را ارزیابی کرده و در صورت نیاز ماشین را متوقف می‌سازد. معمولاً برای Mobile Miner یک سیستم Allen Bradley's PLC با پردازشگر ۵/۴۰ به علت سرعت بالا و توانایی محاسبه دقیق، انتخاب می‌شود. تمام سنسورها و محرکها برای ایجاد کنترل و حفاظت ماشین به PLC متصل می‌شوند. ورودیها به PLC تقریباً ۲۵ بار در ثانیه مخابره شده و واکنش‌های خروجی به تغییر شرایط ورودی، درون یک برنامه اسکن اتفاق می‌افتد. در برنامه نویسی PLC سعی شده هر جا که امکان دارد از ساختارهای پیچیده صرفنظر شود تا تکنسین‌های معدن قادر به فهم و کار با آن باشند. دلایل بسیار خوبی برای اتوماتیک کردن Mobile Miner وجود دارد، چهار دلیل از مهمترین این دلایل عبارتند از:

- عملیات بدون مراقبت



- بهینه کردن حفر سنگ
- متغیر بودن عرض تونل
- حفاظت ماشین

### ۳-۲۳-۲- Mobile Tunnel Miner (MTM)

ماشین MTM هم برای تونلسازی در سنگ سخت توسط شرکت wirth طراحی شده است که می‌تواند تونل با هر شکل مقطعی (چهارگوش، دایره، نعل اسبی) را ایجاد کند. این ماشین مبتنی بر روش برش خاصی است که در مقایسه با TBM به نیروی برش کمتری نیاز دارد. دستگاه MTM با روش زیر برش کار می‌کند که در این روش بر مقاومت کششی سنگ که بسیار کمتر از مقاومت فشاری آن است، غلبه می‌شود. این ماشین با یک واحد زنجیری (crawler)، یک سیستم گریپر و چهار یا هشت بازوی برنده که بطور هیدرولیکی کار می‌کنند، تجهیز شده است. نخاله‌های حاصل با عملیات بارگیری که توسط دیسک‌های بارکننده و دو نوارنقاله صورت می‌گیرد، به عقب ماشین حمل می‌شود. نمایی از ماشین در شکل ۳-۲۳-۶ نشان داده شده است.



شکل ۳-۲۳-۶ Mobile Tunnel Miner

### ۳-۲۳-۳- قسمتهای اصلی ماشین

قسمتهای اصلی ماشین در شکلهای ۳-۲۳-۳ تا ۳-۲۳-۹ نشان داده شده است و عبارتند از:

Cutter wheel: چرخ برنده ماشین که تعدادی دیسک برنده روی آن نصب شده است. این چرخ با یک موتور الکتریکی DC چرخانده می‌شود.

Boom: بازو یک ساختار یوغ شکل است که چرخ برنده را در جلو پشتیبانی می‌کند و در عقب روی خط مرکزی عمودی چرخانده می‌شود. بازو توسط استوانه‌های هیدرولیکی سوار شده در کنار نورد بازو، از سمتی به سمت دیگر تاب می‌خورد.

Boom Carriage: نورد بازو یک ساختار جعبه شکل است که چرخش عایق‌های بازو را در جلو پشتیبانی می‌کند و با دو استوانه به جلو رانده می‌شود.

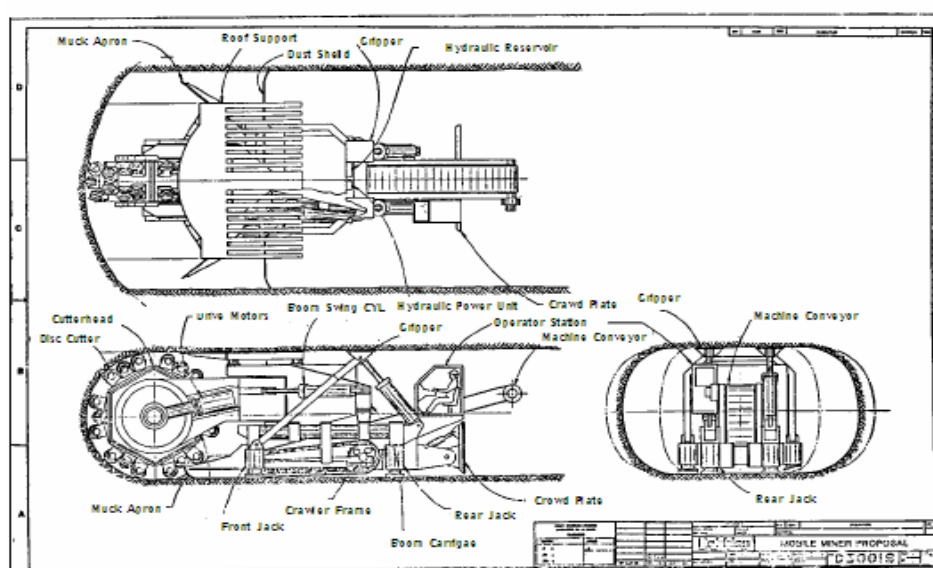
Crawler frame: قسمت اصلی Mobile Miner را تشکیل می‌دهد. ستونهای راهنما را که نورد بازو روی آن حرکت می‌کند را پشتیبانی می‌کند. چهار جک کف که برای تثبیت Miner در برش استفاده می‌شود، به گوشه‌های آن بولت شده و گریپر به آن

وصل می‌شود و استوانه‌هایی که Miner را در حین استخراج قفل می‌کنند به آن محکم می‌شوند. کابین اپراتور، لوازم الکتریکی و توان هیدرولیکی در عقب چهارچوب رونده، حمایت می‌شود.

Muck apron: یک ساختار مخروطی است که چرخ برنده را در حین پیشرفت به داخل سنگ، دنبال می‌کند. همانطور که چرخ می‌چرخد پاروهای نصب شده روی محیط آن خرده‌های سنگ را به بالا جاروب کرده و آنها را در بالای سینی جمع می‌کنند. یک فضای خالی در بالای سینی اجازه می‌دهد خرده‌های حفاری به داخل حمل‌کننده ماک بیفتند.

Muck Conveyor: در مرکز Miner از سینی ماک تا عقب Miner گسترده است و سر آن به اندازه کافی بالا قرار گرفته بطوریکه امکان بارگیری وسیله حمل و نقل را فراهم می‌کند.

Base frame: چهارچوب اصلی مسیرهای دایره‌ای را که بازو روی آن رانده می‌شود، پشتیبانی می‌کند.

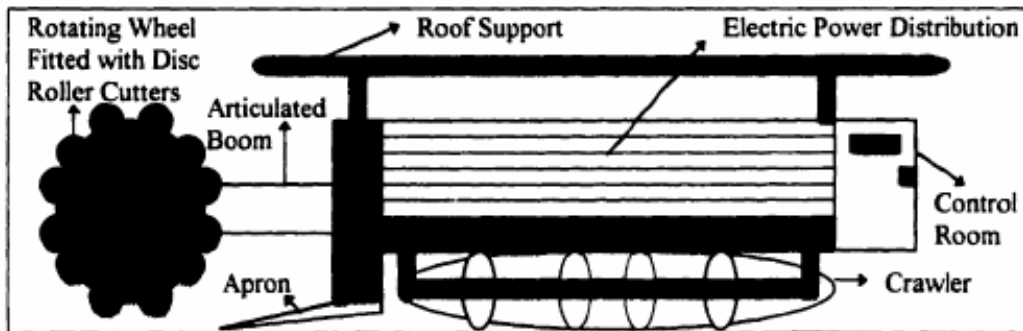


شکل ۳-۲۳-۷- نمایش قسمتهای اصلی ماشین

بطور کلی ماشین از یک واحد برش و یک واحد سرویس تشکیل شده است. نمای کلی ماشین در شکل ۳-۲۳-۸ و ۳-۲۳-۹ نشان داده شده است. در ادامه به شرح هر بخش پرداخته شده است:

### واحد برش:

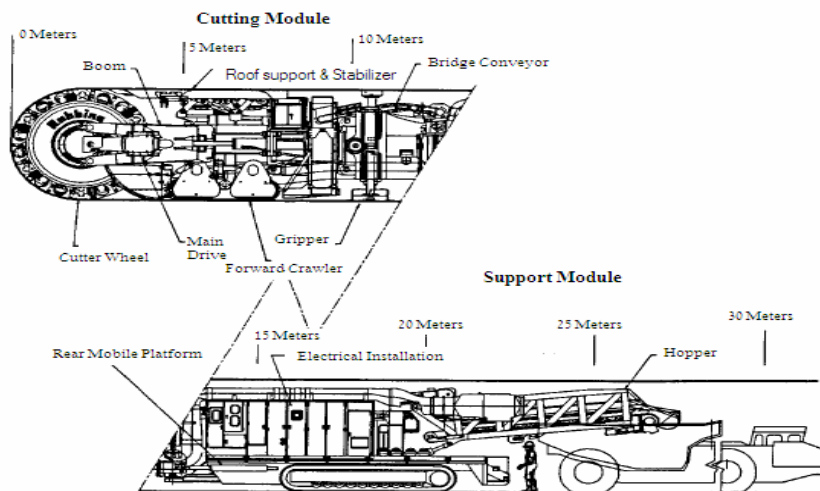
شامل یک چرخ استوانه‌ای باریک است. این چرخ حول محور افقی توسط دو موتور ۲۵۰ kW که در هر طرف چرخ قرار گرفته‌اند، چرخانده می‌شود. چرخ روی یک بازوی نوسانی سوار شده که امکان حرکت جانبی چرخ را فراهم می‌کند. بازو روی یک میله اصلی سوار شده که در جلو یک سیستم پایدارکننده غلتکی و در عقب یک مکانیزم گریپر و تراست دارد و توسط آنها عکس العمل نیروهای برشی را تأمین می‌کند. گریپر امکان حرکت جانبی و عمودی را فراهم می‌کند و در نتیجه مانور حول تکیه‌گاه پایدارکننده غلتکی را آسان می‌کند. سینی ماک به جلوی میله اصلی وصل شده و نخاله‌ها را به سمت جبهه کار می‌راند. پاروهای روی محیط چرخ، نخاله‌ها را به یک سیستم حمل مرکزی تحویل می‌دهد. حمل‌کننده‌ها نخاله‌ها را بلند کرده و به یک محل ذخیره در عقب ماشین حمل می‌کنند.



شکل ۳-۲۳-۸- نمایش قسمتهای اصلی ماشین Mobile Miner

#### واحد سرویس:

بخش سرویس از اثرات لرزش ناشی از برش سنگ، ایزوله شده است و یک سکوی نسبتاً بی خطر را برای مرکز کنترل موتور، کابینهای الکتریکی، ایستگاه کنترل، واحد نیروی هیدرولیکی، سیستم روغن کاری، سیستم کنترل گرد و خاک، کمپرسور هوا و سیستم حفاظت آتش، فراهم می‌کند.



شکل ۳-۲۳-۹- نمایش واحدهای برش و سرویس ماشین Mobile Miner

#### ۳-۲۳-۴- عملکرد در انواع زمین

از این ماشین در حفاری انواع سنگها می‌توان استفاده نمود، همچنین این ماشین توانایی برش سنگ با مقاومت بالا در حدود ۱۱۰ تا ۲۶۹ مگاپاسکال را دارد. بهبود سیستم تهویه و آب بندی، عملکرد این ماشین را در حدود ۱۷ تا ۳۴ درصد افزایش می‌دهد.

## ۳-۲۴-۳- ماشین V - mol

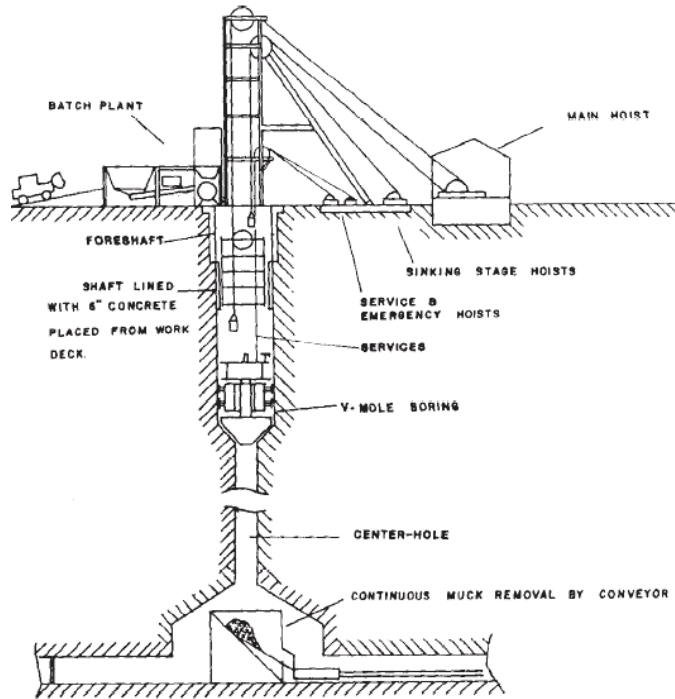
## ۳-۲۴-۱- معرفی، موارد استعمال، مشخصات فنی قدرت و ظرفیت

## ۳-۲۴-۱-۱- معرفی

این ماشین اولین بار در سال ۱۹۷۱ توسط شرکت ویرت آلمان ساخته و برای حفر چاه‌های تهویه در معادن ذغال سنگ بکار گرفته شده است. ماشین‌های ساخته شده توسط این شرکت قادر به حفر چاه‌هایی به قطر ۴/۵ تا ۸/۵ متر می‌باشند. نمای کلی ماشین در شکل‌های ۳-۲۴-۱ تا ۳-۲۴-۳ نشان داده شده است. روش کار بدین شرح است که ابتدا چال راهنمایی به قطر ۱/۵ تا ۲/۴ متر حفر می‌شود و سپس با نصب ماشین در افق بالایی، چال راهنما از بالا به پایین به قطر مورد نظر در یک یا چند مرحله تعریض می‌گردد. مواد خردشده در اثر نیروی ثقل از داخل چال راهنما به افق پائینی چاه ریخته و از آنجا به سطح زمین منتقل می‌گردد (در دسترس بودن افق پائینی چاه ضروری است). تمامی تجهیزات ماشین شامل موتورهای محرکه کله حفاری و تجهیزات هیدرولیک در پشت کله حفاری و بر روی ۲ تا ۴ سکوی کار، نصب شده است و توسط ثابت کننده‌هایی که تعداد آنها ۲ تا ۸ عدد می‌باشد در داخل چاه نگه داشته می‌شوند. مکان اپراتور ماشین نیز روی سکوی تعبیه شده در پشت کله حفاری می‌باشد. نیروی فشاری پشت کله حفاری نیز توسط جک‌های هیدرولیکی (تا ۶ عدد جک هیدرولیکی) و وزن ماشین تامین می‌شود. کله حفاری ماشین مخروطی شکل است که باعث انتقال آسان مواد خرد شده به داخل چال راهنما می‌شود. با توجه به شرایط زمین، نگهداری دیواره چاه به دو روش انجام می‌گیرد. در شرایطی که دیواره چاه با استفاده از نگهداری اولیه برای زمان قابل قبولی پایدار بماند، در حین حفر و پیشروی، از روی سکوهایی تعبیه شده در پشت کله حفاری، نگهداری اولیه انجام می‌گیرد که از پیچ سنگ، مش و یا شاتکریت استفاده می‌شود و پس از حفر تمام طول چاه، از پایین به سمت بالا نگهداری دائمی (مثلاً بتن ریزی یکپارچه از پایین به بالا) انجام می‌شود. در زمین‌های سست، نگهداری نهایی از بالا به پایین و در حین پیشروی، توسط قطعات پیش ساخته بتنی یا فولادی و یا از بتن ریزی برجا استفاده می‌شود. مزایای استفاده از چال راهنما عبارتند از: استفاده از نیروی ثقل برای انتقال مواد خردشده به بیرون از چاه و کاهش هزینه‌های تخلیه مواد خرد شده، کمک به تهویه و جریان هوا در داخل چاه، بدست آوردن اطلاعات مفیدی از حفر چال راهنما در رابطه با مشخصات زمین و مختصات نقطه انتهایی چاه.

## ۳-۲۴-۱-۲- موارد استعمال

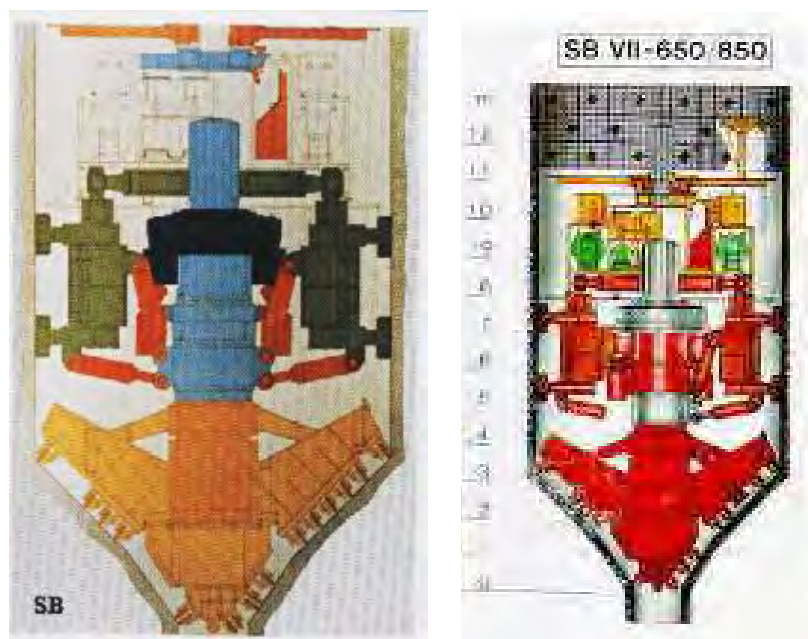
این ماشین در احداث چاه‌های تهویه، انتقال آب، ترابری و استخراج معادن زیرزمینی و بطور کلی در پروژه‌های عمرانی و معدنی کاربرد دارد. ماشین‌های ساخته شده قادر به حفر چاه‌هایی به قطر ۴/۵ تا ۸/۵ متر می‌باشند. حداکثر عمق حفر شده با ماشین‌های ۷ مول ۸۰۰ متر بوده است و برای عمق‌های بیشتر نیز کارایی دارند.



شکل ۳-۲۴-۱- نمای کلی حفاری چاه با ماشین V-mol



شکل ۳-۲۴-۲- نمایی از ماشین V مول و تجهیزات نصب شده روی آن



شکل ۳-۲۴-۳- نمائی از جکهای هیدرولیکی وثابت کننده ها در ماشین V-mol

### ۳-۲۴-۱- مشخصات فنی، قدرت و ظرفیت

مشخصات مدل‌های مختلف ماشین ۷ مول در جدول (۳-۲۴-۱) آورده شده است.

جدول ۳-۲۴-۱- مشخصات مدل‌های مختلف ماشین‌های ۷ مول

ردیف	شرح	واحد	SB-VII	SB-VI	GSB
۱	قطر ماشین	متر	۶/۵ - ۸/۵	۵ - ۶/۵	۴/۵ - ۵
۲	توان نصب شده روی کله حفاری	کیلووات	۶*۱۱۰	۴*۱۱۰	۳*۷۵
۳	نیروی کل برای نصب	کیلو وات	۷۴۵	۴۹۲	۲۳۰
۴	سرعت دوران کله حفاری	دور در دقیقه	۳/۸ - ۵	۵	۵
۵	گشتاور اعمالی	کیلونیوتن متر	۱۱۴۰ - ۱۵۰۸	۷۴۵	۶۵۰
۶	فشار پشت کله حفاری	مگاپاسکال	۷۴۰	۵۵۰	۳۰۰
۷	فاصله دیسکهای برشی	میلیمتر	۷۰	۷۰	۴۸
۸	فشار روی هر دیسک برشی	مگاپاسکال	۱۲	۱۲	۴
۹	طول یک سیکل پیشروی	متر	۰/۸	۰/۸	۰/۸
۱۰	زاویه کله حفاری	درجه	۴۵	۴۵	۳۰
۱۱	فشار کشک‌ها (گریپرها) به دیواره چاه	کیلو پاسکال	۱۲	۱۲	۱۲
۱۲	وزن ماشین	تن	۲۱۹-۲۷۳	۱۵۰	۱۰۰

### ۳-۲۴-۲- انواع ماشین

موتورهای محرک ماشین در دو نوع الکتروموتور و هیدروموتور ساخته شده‌اند. این ماشینها با توجه به قطر حفاری و وزن ماشین به سه قسمت تقسیم می‌شوند که عبارتند از ماشینهای با قطر کوچک (قطر ۴/۵ تا ۵ متر و وزن ۱۰۰ تن)، ماشینهای با قطر متوسط (قطر ۵ تا ۶/۵ متر و وزن ۱۵۰ تن) و ماشینهای با قطر بزرگ (قطر ۶/۵ تا ۸/۵ متر و وزن ۲۱۹ تا ۲۷۳ تن).

### ۳-۲۴-۳- قسمت های اصلی ماشین

قسمتهای اصلی عبارتند از: کله حفاری (cutter head)، موتورهای محرکه ماشین که در پشت کله حفاری نصب شده است و نیروهای فشاری و دورانی ماشین را تامین می‌کند. لازم به ذکر است بخشی از نیروی فشاری مورد نیاز روی هر دیسک به وسیله وزن ماشین تامین می‌شود. کفشک‌هایی (گریپرها) که با اعمال فشار به دیواره چاه، باعث ایجاد فشار در سیلندرهای پشت کله حفاری شده و بدین ترتیب نیروی فشاری پشت کله حفاری تامین می‌شود. سکوه‌های کار در پشت کله حفاری که از روی آن نصب سیستم نگهداری اولیه و نهایی انجام می‌پذیرد.

### ۳-۲۴-۴- عملکرد در انواع زمین

متوسط پیشروی برای قطر ۸/۵ متر ۱ متر در روز و برای قطر ۴/۵ متر ۱۴ متر در روز بوده است. ماشین‌های ۷ مول برای حفر چاه از بالا به سمت پایین، در زمینهای با مقاومت متوسط تا زیاد کاربرد دارند و لازم به ذکر است که چال راهنما باید به نحوی طراحی شود که در مدت زمان تعریض، پایدار بماند.

### ۳-۲۵-۲- ماشین حفاری بیل معکوس تونلی (هاگ لودر)

#### ۳-۲۵-۱- معرفی، موارد استعمال، مشخصات فنی، قدرت و ظرفیت

##### ۳-۲۵-۱-۱- معرفی

بارگیری و باربری مواد حفاری شده بسته به روش حفاری و امکانات و تجهیزات در دسترس به روش پیوسته و ناپیوسته انجام می‌شود. به طور کلی روشهای حفاری تونل شامل روشهای سنتی (حفاری و آتشیاری) و مکانیزه با استفاده از ماشین‌های حفاری می‌باشد. یکی از انواع ماشین‌هایی که امکان بارگیری و باربری پیوسته را امکان پذیر می‌کند، ماشین حفاری بیل معکوس تونلی می‌باشد. این ماشین دارای یک بیل معکوس برای بارگیری مواد حفاری شده و سیستم انتقال نوار نقاله و سیستم پشتیبانی برای انتقال مواد می‌باشد. این ماشین‌ها که در سالهای اخیر توسعه زیادی یافته‌اند، برای تونلسازی با سرعت بالا و حداقل آلودگی صوتی و هوا استفاده می‌شوند.

##### ۳-۲۵-۱-۲- موارد استعمال

ماشین حفاری بیل معکوس برای بارگیری و باربری مواد کنده شده از تونل مورد استفاده قرار می‌گیرد. از این ماشین همچنین می‌توان برای حفاری در زمین سست نیز استفاده کرد.

##### ۳-۲۵-۱-۳- مشخصات فنی، قدرت و ظرفیت

مشخصات فنی، قدرت و ظرفیت ماشینهای بیل معکوس برای حفاری تونل در جدول ۳-۲۵-۱ ارائه شده است. در این جدول بازه مشخصات انواع مختلف از این ماشین ارائه شده است.

جدول ۳-۲۵-۱- مشخصات فنی ماشین بیل معکوس تونل

حد اکثر	حداقل	واحد	شرح
۹	۲	m <sup>۳</sup> /min	ظرفیت بارگیری
۷۲۰۰	۲۸۵۰	mm	عرض حفاری
۲۰	۱۵	m/min	ماکزیمم سرعت
۱۵	۹	Km/h	سرعت ماشین
۱۴۰	۴۵	Kw	قدرت موتور
۲۰	۴	درصد	شیب عملکرد
۳۲۰۰۰	۱۱۵۰۰	Kg	وزن
-	۱۲	m	شعاع چرخش(ماشین)

مشخصات کلی این ماشین‌ها عبارتند از:

- این ماشین‌ها به یک بیل معکوسی مجهز شده است که قابلیت بسیار خوبی برای حفاری و بارگیری در سنگ‌های نرم و متوسط در شرایط متفاوت می‌باشند.
- سیستم نوار نقاله امکان تغییر ارتفاع متناسب با ارتفاع سیستم باربری را دارا می‌باشد.
- باکت ماشین کف جبهه کار را به خوبی تمیز می‌کند و نیازی به تمیز کردن دستی نمی‌باشد.
- در اغلب موارد سیستم ماشین به صورت الکتریکی- هیدرولیکی می‌باشد. لذا سبب کاهش میزان تاسیسات و انرژی مصرفی می‌شود و هیچگونه آلودگی دیزلی نیز وجود ندارد.
- باکت این ماشین‌ها را می‌توان با ابزارهایی مانند بالابر یا خردکننده جایگزین کرد و به عنوان بالابر یا خردکننده سنگها از ماشین استفاده کرد.

### ۳-۲۵-۲- انواع ماشین حفاری بیل معکوس

ماشین حفاری بیل معکوس بر اساس شکل ظاهری به سه نوع مختلف تقسیم می‌شود. این تقسیم بندی عبارتند از:

#### ۳-۲۵-۲-۱- ماشین بیل معکوس چرخ لاستیکی

این نوع از ماشین در اغلب موارد فقط برای بارگیری مواد کنده شده در تونل استفاده می‌شود. بدلیل قدرت پایین تر این نوع ماشین نسبت به ماشین های چرخ زنجیری و ریلی از آن کمتر برای حفاری استفاده می‌شود. از مزیت‌های این ماشین نسبت به ماشینهای چرخ زنجیری سرعت و قدرت مانور بالای آن می‌باشد. مزیت این ماشین نسبت به ماشینهای ریلی قابلیت کاربرد این ماشین در شیب های تند تا حدود ۱ به ۵ می‌باشد. یک نوع از این ماشین در شکل ۳-۲۵-۱ نشان داده شده است.





شکل ۳-۲۵-۱- ماشین بیل معکوس چرخ لاستیکی

### ۳-۲۵-۲- ماشین بیل معکوس چرخ زنجیری

برای بالا بردن قدرت ماشین های بیل معکوس برای حفاری و بارگیری در تونل، نوع دیگری از این ماشینها، مجهز به چرخ زنجیری توسعه یافت. هر چند که این ماشین سرعت مانور کمتری نسبت به ماشینهای چرخ لاستیکی دارد، اما به دلیل دارا بودن چرخهای زنجیری دارای قدرت بالا برای حفاری در سنگهای نیمه سخت می‌باشد. از مزایای دیگر این ماشین قابلیت کاربرد آن در شیبهای بسیار تند می‌باشد. در شکل ۳-۲۵-۲ یک نمونه از این نوع ماشین نشان داده شده است.



شکل ۳-۲۵-۲- ماشین بیل معکوس چرخ زنجیری

### ۳-۲۵-۳- ماشین بیل معکوس ریلی

برای حفاری تونلهایی با سطح مقطع کوچک و شیب کمتر از ۴ درصد، برای بالا بردن سرعت حفاری و بارگیری از ماشین های نوع چرخ ریلی می‌توان استفاده نمود. یک نوع از این ماشین در شکل ۳-۲۵-۳ نشان داده شده است.



شکل ۳-۲۵-۳- ماشین بیل معکوس ریلی

### ۳-۲۵-۳- قسمت‌های اصلی ماشین حفاری بیل معکوس

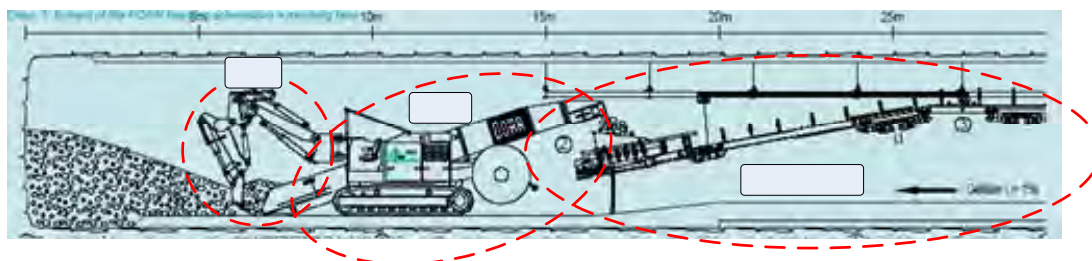
ماشین‌های حفاری بیل معکوس برای بارگیری و باربری در تونلهایی که به روش حفاری و آتشیاری حفاری می‌شوند، مورد استفاده قرار می‌گیرند. از این ماشین همچنین برای اجرای مراحل حفاری، بارگیری و باربری در زمین‌های سست نیز استفاده می‌شود. با توجه به مراحل عملیاتی ماشین بیل معکوس که شامل بارگیری، انتقال مواد به واگن باربری و انتقال مواد به بیرون از تونل می‌باشد، قسمت‌های اصلی این دستگاه عبارتند از:

۱- بیل معکوس

۲- نوار نقاله، موتور و مرکز کنترل

۳- سیستم پشتیبانی حمل مواد

در شکل ۳-۲۵-۴ قسمت‌های مختلف یک دستگاه بیل معکوس تونل به صورت شماتیک نشان داده شده است:

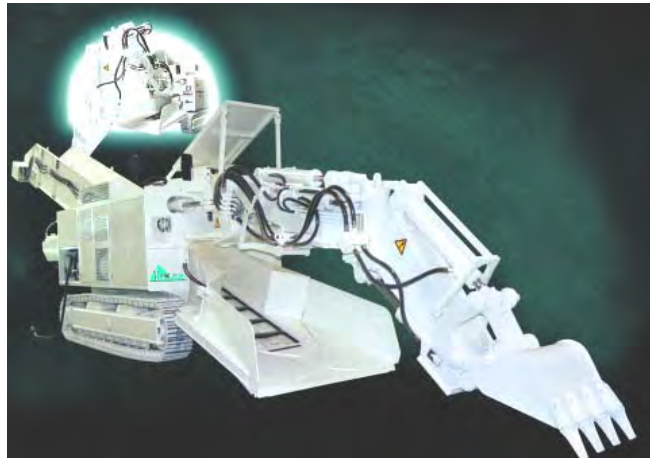


شکل ۳-۲۵-۴- قسمت‌های مختلف دستگاه بیل معکوس تونل

در ادامه به شرح هر یک از این قسمت‌ها می‌پردازیم:

### ۳-۲۵-۳-۱- بیل معکوس

این بیل که شبیه به بیل ماشین‌های بیل مکانیکی می‌باشد، دو وظیفه اصلی کندن مواد از جبهه کار در زمین‌های سست و یا انتقال مواد کنده شده به روی نوار نقاله دستگاه را در زمین‌های مختلف بر عهده دارد. انواع بیل معکوس عبارتند از: بیل تک چنگکی و بیل دو چنگکی. در شکل‌های ۳-۲۵-۵ و ۳-۲۵-۶ انواع این بیلها نشان داده شده است.



شکل ۳-۲۵-۵- بیل تک چنگکی



شکل ۳-۲۵-۶- بیل دو چنگکی

### ۳-۲۵-۳-۲-نوار نقاله، موتور و مرکز کنترل

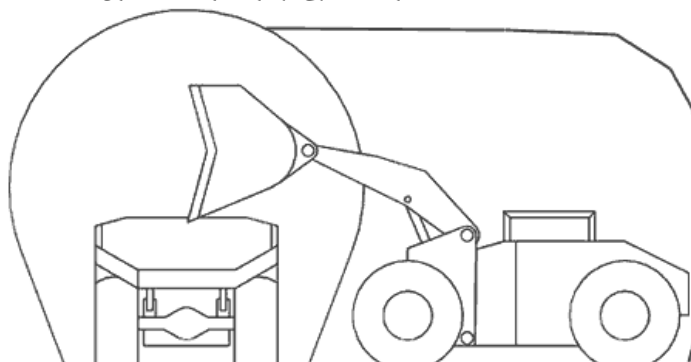
این قسمت که قسمت اصلی ماشین محسوب می‌شود، شامل موتور، کابین راننده و مرکز کنترل و نوار نقاله دستگاه می‌باشد. نوار نقاله وظیفه انتقال مواد به واگن‌ها و سیستم پشتیبانی را بر عهده دارد، بسته به طرز استفاده، طول تونل و سیستم پشتیبانی نوار نقاله دارای طولهای متفاوت می‌باشد. وظیفه اصلی موتور ماشین نیز تامین انرژی برای چرخش نوار نقاله و انتقال مواد می‌باشد. نوار نقاله و موتور ماشین بر روی چرخهای زنجیری یا لاستیکی سوار می‌باشد که امکان حرکت در شرایط مختلف را فراهم می‌سازد. بخش کابین راننده نیز در این بخش قرار دارد. کابین فولادی ضد صدا برای کاهش تاثیر آلودگی صوتی بر روی راننده به کار می‌رود. شیشه‌ها و دیواره کابین راننده نیز ضد آب می‌باشد و اجازه ورود هر گونه آب و گرد و غبار را به داخل کابین نمی‌دهد.

### ۳-۲۵-۳-۳-سیستم پشتیبانی حمل مواد

پس از شکستن سنگ جبهه کار و انتقال آن به نوار نقاله دستگاه به کمک بیل معکوس، مواد حفر شده با استفاده از نوار نقاله به سیستم پشتیبانی منتقل می‌شود. سیستم پشتیبانی وظیفه خارج کردن مواد از تونل را بر عهده دارد. سیستم پشتیبانی در پروژه‌های مختلف متفاوت می‌باشد. در بعضی از پروژه‌ها که فضا و امکانات کافی برای استفاده از کامیون موجود است، از کامیون برای باربری مستقیم پس از نوار نقاله استفاده می‌شود. در بعضی موارد نیز در صورت لزوم از لودرهای LHD به همراه کامیون برای این کار استفاده می‌شود. در شکل‌های ۳-۲۵-۷ و ۳-۲۵-۸ دو نوع سیستم پشتیبانی نشان داده شده است.

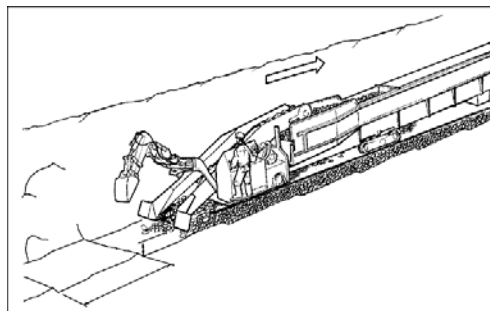


شکل ۳-۲۵-۷- حمل مواد به خارج از تونل بوسیله کامیون



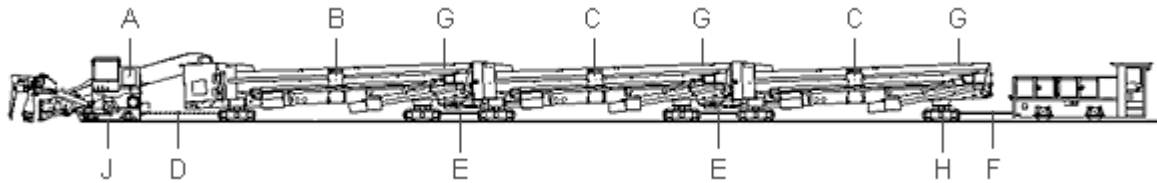
شکل ۳-۲۵-۸- سیستم پشتیبانی متشکل از لودر LHD و کامیون

سیستم پشتیبانی ممکن است شامل چند واگن به همراه لکوموتیو برای کشیدن این واگنها باشد. این نوع سیستم پشتیبانی Shuttle car نامیده می‌شود. این سیستم پشتیبانی به صورت ترکیبی و برای باربری پیوسته بر روی ریل استفاده می‌شود. مواد حفاری شده با استفاده از نوار نقاله ماشین بیل معکوس به داخل Shuttle car ریخته می‌شود و سپس بوسیله نوارنقاله‌هایی که در داخل این Shuttle car ها وجود دارد در داخل Shuttle car جابجا می‌شود و در نهایت بوسیله یک لکوموتیو به بیرون از تونل منتقل شده و تخلیه می‌شود. یک نمای شماتیکی از این Shuttle car ها در شکل ۳-۲۵-۹ نشان داده شده است.



شکل ۳-۲۵-۹- سیستم پشتیبانی شامل واگن و لکوموتیو (Shuttle cars)

در شکل ۳-۲۵-۱۰ قسمتهای مختلف این نوع سیستم پشتیبانی نشان داده شده است.



شکل ۳-۲۵-۱۰- قسمتهای مختلف سیستم پشتیبانی شامل واگن و لکوموتیو (Shuttle cars)

A = ماشین بیل معکوس مدل

B = ماشین بارگیری

C = ماشین های دنبال

D = میله کشش یدک کش

E = میله کشش بین Shuttle car ها

F = میله کشش تخلیه کننده و سیستم پشتیبانی

G = صفحات اصطکاک

H = گیج ماشین

J = سیستم الکتریکی مورد نیاز

### ۳-۲۵-۴- عملکرد حفاری با ماشین حفاری بیل معکوس

همانطور که بیان شد ماشین بیل معکوس برای بارگیری و باربری مواد حفاری شده در تونل مورد استفاده قرار می گیرد. در زمینهای سست از این ماشین می توان برای انجام عملیات حفاری نیز استفاده کرد. با توجه به نوع استفاده از این ماشین مراحل اجرای حفاری به شرح زیر می باشد.

۱- شکستن سنگهای جبهه کار به روش حفاری و آتشیاری (یا حفاری با استفاده از بیل در زمینهای سست)

۲- تهویه محل جبهه کار

۳- لقی گیری سنگها و بارگیری مواد با بیل معکوس بر روی نوار نقاله

۴- انتقال مواد به سیستم پشتیبانی با کمک نوار نقاله

۵- حمل مواد به بیرون از تونل با استفاده از سیستم پشتیبانی

۶- آماده شده برای سیکل بعدی انفجار و حفاری

### ۳-۲۶-۳- ماشین بارگیری و باربری LHD

#### ۳-۲۶-۱- معرفی، موارد استعمال، مشخصات فنی، قدرت و ظرفیت

##### ۳-۲۶-۱-۱- معرفی ماشین

لودرهای LHD نام خود را از سه کلمه Load یعنی بارگیری، Haul یعنی باربری و بالآخره Dump یعنی باراندازی، گرفته‌اند. شاید بتوان به این وسایل بارکنده- بارکش یا بارکننده- باربر نیز گفت. این لودر قادر است گذشته از بارگیری، مواد را تا میزان قابل توجهی باربری و در پایان یکجا و سریع تخلیه کند. موتور محرک لودرها، دیزلی یا الکتریکی و گاهی دیزلی الکتریکی است. لودر دارای یک جام به ظرفیت چند صد لیتر تا چند مترمکعب است، مثلاً لودرهای بزرگ می‌توانند ده تن بار را از نقطه‌ای به نقطه دیگر باربری کنند. مزیت بزرگ لودرهای LHD در عدم وابستگی آنها به شیب است. بدین منظور که این وسایل قادرند بار را در شیب‌های مختلف (مثلاً ۱۵ درصد) به طرف بالا یا پایین باربری کنند. این امر در کوتاه کردن شبکه معدن و یا کوتاه کردن مسیر باربری حائز اهمیت است.

هر چند لودر LHD قادر است سنگ‌های جبهه کار را بارگیری و باربری کند، ولی این کار در مسیرهای طولانی محدودیت اقتصادی دارد. در مواردی که لودر روی سنگ‌های سخت و بزرگ کار می‌کند، نصب زنجیر بر روی چرخ‌های لاستیکی آن مناسب و اقتصادی است. زیرا این کار از فرسودگی بیش از حد لاستیک‌ها جلوگیری می‌کند. در کارگاه استخراج، هنگامی که ارتفاع کارگاه مناسب باشد لودر می‌تواند بارگیری و باربری کار را انجام دهد.



شکل ۳-۲۶-۱-۱- نمای یک ماشین LHD

##### ۳-۲۶-۱-۲- موارد استعمال

ماشین‌های LHD در موقعیت‌های مختلفی می‌توانند به کار روند که بعضی از آن‌ها عبارتند از:

### کارگاه‌های استخراج:

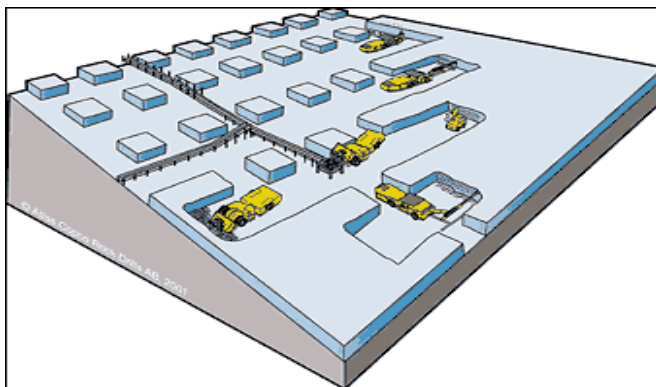
این وسیله در کارگاه‌ها و پله‌های روباز نیز می‌تواند مورد استفاده قرار گیرد، ولی به خصوص در کارگاه‌های استخراج زیرزمینی از جمله کارگاه‌های خاکبرداری و خاکریزی (Cut & Fill) و اتاق و پایه (Room & Pillar)<sup>۱</sup> کارایی مفیدتری دارند.

### در طبقات:

در هنگام استخراج از طبقات نامنظم، وسایل نقلیه LHD با توجه به انعطاف پذیری بیشتر کارایی بالاتری در مقایسه لکوموتیوها، که نیاز به قوسهای با شعاع زیاد دارند، و نوار نقاله‌ها که نیازمند مسیر نسبتاً مستقیمی هستند، دارند. استفاده از LHD ها در طبقات بیشتر در روشهای استخراج انبارهای (Shrinkage stopping)<sup>۲</sup> و استخراج زیرزمینی تخریب طبقات فرعی (Sublevel caving)<sup>۳</sup> مورد توجه است.

### بین طبقات:

لکوموتیو و نوارنقاله برای کار در بین طبقات مفید نیستند. در چنین روشهای باربری اتصال طبقات به وسیله چاه‌های عمودی ضروری است. وسایل بارکننده- باربری می‌توانند در جاده‌های مارپیچی (Ramp)<sup>۴</sup> که در بین طبقات حفر می‌شود، فعالیت کنند.



شکل ۳-۲۶-۲- نحوه کارکرد دستگاه LHD در معدن

<sup>۱</sup> - روش استخراج زیرزمینی که در کانسارهای لایه‌ای افقی (یا تقریباً افقی)، مسطح و نسبتاً نازک به کار گرفته می‌شود، فضاهای استخراجی به صورت راست گوشه و به فواصل منظم از یکدیگر و پایه‌ها با سطح مقطع مستطیلی یا مربعی به منظور نگهداری طبیعی ایجاد می‌گردند.

<sup>۲</sup> - روش استخراج زیرزمینی برای استخراج در کانسارهای قائم یا نزدیک به قائم و تحت زاویه‌ای بزرگتر از زاویه قرار سنگ معدنی شکسته شده که در آن کانسنگ در برش‌هایی افقی استخراج می‌شود و مواد خرد شده برای نگهداری موقت دیواره‌ها و تامین یک سکوی کار برای معدنچیان، در کارگاه باقی می‌ماند.

<sup>۳</sup> - روش استخراج زیرزمینی که در کانسارهای قائم و نزدیک به قائم فلزی و غیرفلزی قابل کاربرد است. جهت استخراج به طور کلی رو به پایین است و مواد معدنی واقع بین طبقات فرعی به صورت بالاسری خرد می‌شوند. استخراج در داخل طبقات فرعی که شامل تونل‌ها امتدادی و میانبرهای آماده‌سازی هستند، صورت می‌گیرد و این طبقات از طریق رمپ‌ها، راهروهای عبور مواد معدنی و دوپل‌ها به راهروی اصلی باربری که زیر طبقات فرعی واقع هستند، وصل می‌شوند.

<sup>۴</sup> - فضایی شیب‌دار معمولاً رو به پایین که برای اتصال طبقات حفر می‌شود و برای باربری مورد استفاده قرار می‌گیرد.

### ۳-۲۶-۱-۳-ظرفیت، قدرت، مشخصات فنی، قطعات اصلی

اندازه و ظرفیت بعضی از LHD ها در جدول ۳-۲۶-۱ آورده شده است.

ظرفیت	ارتفاع کاربر	عرض نهایی	شعاع گردش تقریبی
مترمکعب	تن	میلیمتر	متر
۰/۸	۱/۴	۱۲۲۰	۲/۴
۱/۵	۲/۷	۱۵۵۰	۳/۷
۲/۷	۴/۸	۱۸۳۰	۴/۱
A ۳/۸	۶/۸	۲۴۴۰	۴/۷
B ۳/۸	۶/۸	۲۱۴۰	۴/۸
C ۳/۸	۶/۸	۲۱۴۰	۴/۸
۶/۱	۱۰/۹	۲۵۱۰	۵/۰
۶/۱	۱۰/۹	۲۴۹۰	۶/۱
۹/۹	۱۷/۷	۳۰۵۰	۵/۸

### ۳-۲۶-۲-انواع دستگاه LHD

از آنجایی که در ماشین‌های بارکننده - باربر نسبت ظرفیت باربری به وزن وسیله خالی، بسیار پایینتر از این نسبت در یک کامیون کمپرسی معمولی است، لذا این وسایل برای مسافتهای باربری کوتاه تا متوسط، به طور اقتصادی مناسب هستند. مسافت باربری بهینه بستگی به ظرفیت LHD و محل فعالیت آن دارد و برای انواع معمولی حدود ۱۵۰ متر است. جدول زیر فواصل مجاز تخمینی را برای بعضی از وسایل بارکننده - باربر نشان می‌دهد.

ظرفیت LHD		فاصله باربری مجاز	
مترمکعب	تن	برای کارهای استخراجی	برای پیشروی‌ها
۰/۸	۱/۴	۷۵	۱۵۰
۱/۵	۲/۷	۱۵۰	۳۰۰
۲/۷	۴/۸	۳۰۰	۶۰۰
۳/۸	۶/۸	۵۰۰	۱۰۰۰
۶/۱	۱۰/۹	۸۰۰	۱۵۰۰
۹/۹	۱۷/۷	۱۲۰۰	۲۰۰۰

### شرکت‌های سازنده LHD

عمده‌ترین و معروفترین سازندگان این ماشین‌ها در جهان عبارتند از:

۱- شرکت اطلس کوپکو

۲- شرکت کاترپیلار

۳- شرکت Deutz

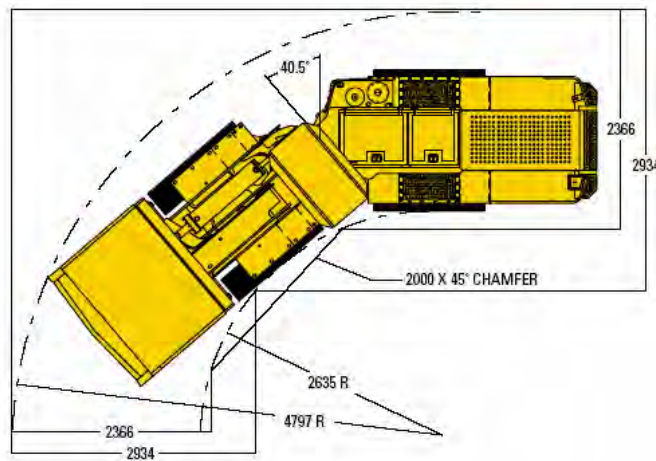
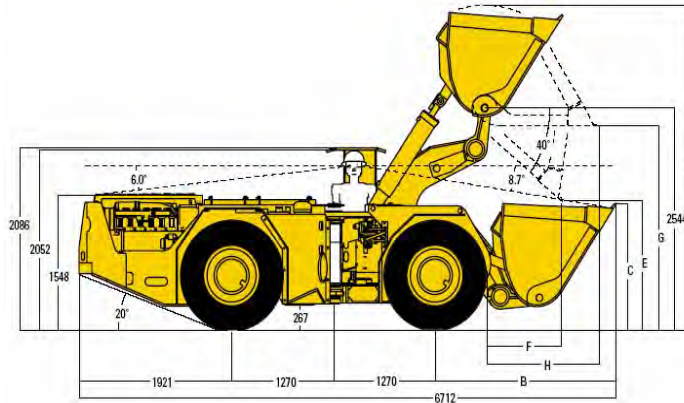
در جدول زیر مقایسه‌ای بین مشخصات فنی ماشین‌های ساخته شده توسط شرکت کاترپیلار و شرکت Deutz آورده شده است:

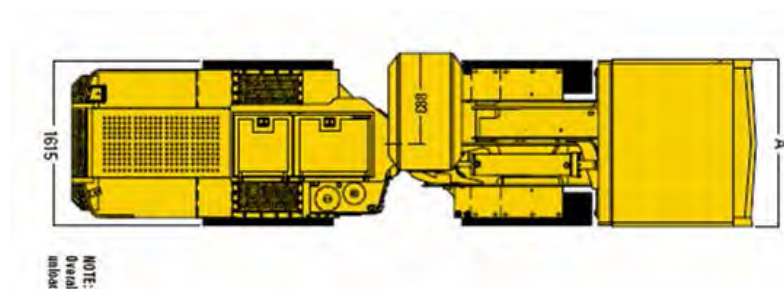


جدول شماره ۳-۲۶-۳- مشخصات فنی LHD متداول

هوای تهویه (m <sup>3</sup> /s)	حداکثر مصرف سوخت (Kg/h)	حداکثر قدرت (Kw)	نوع موتور
۲/۸	۱۰/۶	۳۹	موتورهای Deutz مدل F۴L-۹۱۲w
۴/۳	۱۵/۹	۵۸	مدل F۶L-۹۱۲w
۱۱/۳	۵۴/۴	۲۰۷	مدل F۱۲L-۴۱۳Fw موتورهای کاترپیلار
۵/۱	۲۱/۴	۶۱	مدل ۳۳۰۴-NA
۷/۶	۳۳/۸	۱۱۲	مدل ۳۳۰۶-NA
۱۵/۶	۳۴/۵	۱۲۳	مدل ۳۳۰۴-T
۱۷/۵	۵۳/۱	۱۸۶	مدل ۳۳۰۶-T

در ادامه تصاویری که حاکی مشخصات فنی گونه‌های متداول این ماشین است ارائه می‌گردد.





شکل شماره ۳-۲۶-۳- ابعاد و مشخصات فنی دستگاه LHD

قابل ذکر است که مقدار هوای لازم برای رقیق کردن هوای معدن برای ماشین‌آلات تابع قدرت و نوع موتور دستگاه می‌باشد. در این بین میزان مصرف سوخت نیز در تولید آلودگی موثر است ولی ارتباط مشخصی بین توان دستگاه و میزان آلودگی تولیدی آن وجود ندارد این امر ممکن است در مورد دستگاه‌های تولیدی یک شرکت خاص صادق باشد که به علت تفاوت موتور و کاربری دستگاه‌ها قابل تعمیم نمی‌باشد. میزان مصرف سوخت توسط سازنده دستگاه تعیین می‌شود که وابسته به قدرت و مشخصات موتور مانند تعداد سوپاپ‌ها و ... می‌باشد. مسلماً میزان مصرف سوخت به ازای توان برای لکوموتیو و لوادر و همچنین میزان آلودگی تولیدی آنها متفاوت خواهد بود و اصولاً برای انواع ماشین‌آلات و با توجه به کاربری و سازنده آنها متفاوت خواهد بود.

### ۳-۲۷- ماشین‌هاواژ

#### ۳-۲۷-۱- معرفی، موارد استعمال، مشخصات فنی، قدرت و ظرفیت

##### ۳-۲۷-۱-۱- معرفی

مشابه ماشین‌هاواژ (Havaj) امروزه در معادن زغال، رس‌ها، نمک‌ها و سایر مواد معدنی نرم کاربرد گسترده‌ای دارد و تقریباً جزء لاینفک معادن زغالی است که به روش اتاق و پایه به‌ویژه در کشور آمریکا استخراج می‌شود. اصول کار این ماشین بدین صورت است که تیغه یا زنجیر یا دیسک برنده‌ای، سنگ را برش می‌دهد. این ماشین دارای بازویی به شکل بیضی کشیده است و روی لبه آن زنجیری با دندان‌های کاربیدی یا الماسی نصب شده است. ساخت این ماشین‌ها به‌گونه‌ای است که قادرند در سنگ، برش‌های افقی و قائم به ضخامت حدود ۴ سانتیمتر (برای استفاده در استخراج سنگ‌های تزئینی و نما) ایجاد کنند. تغییر حالت تیغه‌ها از طریق نیروی هیدرولیک حاصل می‌شود. برای عملیات در معادن روباز، این ماشین‌ها معمولاً بر روی ریل حرکت می‌کنند ولی استفاده از ماشین‌هایی که روی کامیون‌های چرخ‌لاستیکی یا جک‌های حمایت‌کننده سوار شده‌اند، قابلیت مانور و انتقال سریعتر را به دست می‌دهد. بعضی از معادن اقدام به نصب بازوی برش دهنده بر روی صندوقه بکپوی هیدرولیک کرده‌اند و بدین ترتیب یک ابزار بسیار متحرک و قابل برای ایجاد برش در هر جهتی به‌دست آورده‌اند. شکل ۳-۲۷-۱ نمونه‌ای از این ماشین را که در معادن زغالی و شکل ۳-۲۷-۲ نمونه‌ای را که در معادن سنگ تزئینی و نما به کار گرفته می‌شود را نشان می‌دهد.



شکل ۳-۲۷-۱- نمونه ماشین هاواژ که در معادن زغالی به کار می‌رود



شکل ۳-۲۷-۲- نمونه ماشین هاواژ که برای استخراج سنگ ساختمانی به کار می‌رود

### ۳-۲۷-۱-۲- موارد استعمال

از ماشین هاواژ برای ایجاد برش در معادن زیرزمینی و همچنین در استخراج سنگ‌های ساختمانی و نما، استفاده می‌شود.

### ۳-۲۷-۱-۲-۱- استفاده از ماشین هاواژ در معادن زیرزمینی

در عملیات چالزنی و آتشیاری در معادن زغالی، ایجاد یک سطح آزاد ثانویه در جبهه کار با استفاده از یک برش افقی رایج است. این برش به وسیله زنجیری که مجهز به یک سری ناخن‌هایی از جنس کربید تنگستن می‌باشد و نقش ابزار برش را ایفا می‌کند،

- صورت می‌گیرد. این ناخن‌ها معمولاً در پنج زاویه مختلف قرار می‌گیرند تا حرکت زنجیر در سنگ را تسهیل نمایند. با ایجاد این سطح آزاد عملیات آتشباری با کیفیت بهتری انجام می‌شود. به‌طور کلی استفاده از این ماشین در چنین معادنی، شامل موارد زیر می‌شود:
- ایجاد زیر برش: اصلی‌ترین وظیفه این نوع ماشین ایجاد زیربرش افقی در نزدیکی سطح زمین می‌باشد. بیشتر این ماشین‌ها به‌گونه‌ای ساخته می‌شوند که از طرف راست به چپ در سنگ ایجاد برش نمایند، به همین دلیل معمولاً زنجیرها طوری آراسته شده‌اند که عملیات برش آن‌ها در سمت چپ بازو صورت می‌گیرد و سمت چپ زنجیر در حال کشش می‌باشد.
  - ایجاد برش قائم در جبهه‌کار: این برش معمولاً از بالای لایه به سمت پایین آن صورت می‌گیرد و در این حالت بازوی ماشین باید ۹۰ درجه دوران کند. ابتدا ماشین با سرعت خیلی کم به سمت جلو حرکت می‌کند تا عمق برش مورد نظر به دست آید، سپس عملیات برش از بالا به پایین در جبهه‌کار انجام می‌شود. پس از آن درحالی‌که زنجیر همچنان در حال چرخیدن است، ماشین آهسته به عقب حرکت می‌کند تا بازو از داخل جبهه کار خارج شده و مواد چسبیده به آن نیز پاک شود.
  - ایجاد برش در سقف و کف: با تغییر وضعیت قرارگیری ماشین و بازوی آن، از این ماشین می‌توان برای ایجاد برش در سقف و کف کارگاه نیز استفاده نمود.

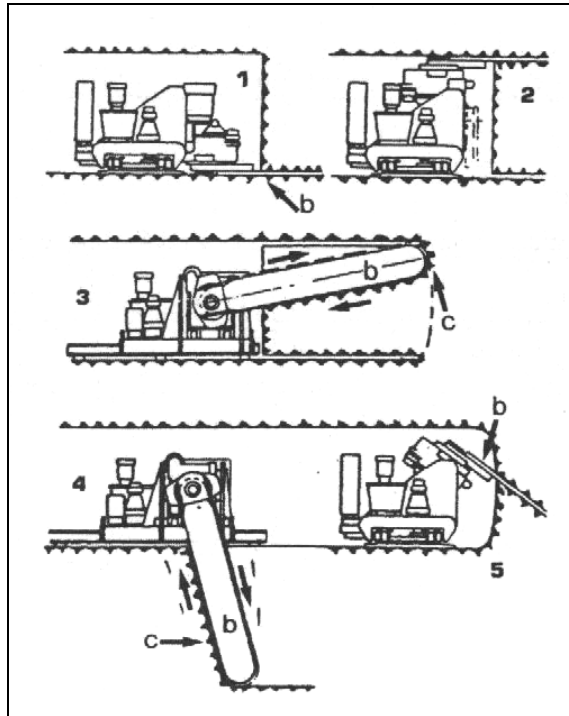
### ۳-۲۷-۱-۲-۲- استفاده از ماشین هاواژ در استخراج سنگ‌های تزئینی و نما

یکی از فرآیندهای استخراج سنگ‌های تزئینی و نما، ایجاد برش اولیه می‌باشد. منظور از برش اولیه، فعالیتی است که به‌منظور برش بلوک سنگ‌های بزرگ از تودهٔ برجای سنگ تزئینی و نما مورد استفاده قرار می‌گیرد که باید سعی شود حتی‌الامکان هنگام استخراج، صفحات صاف و نقش‌های زیبای داخلی سنگ در صفحه برش قرار گیرد. معمولاً برای انجام برش بلوک اولیه یک سری برش عمودی و یک سری برش افقی انجام می‌شود. برش‌های عمودی از بالاترین سطح و برش‌های افقی از پایین‌ترین سطح انجام می‌گیرند. یکی از راه‌های ایجاد برش اولیه در سنگ، استفاده از ماشین هاواژ می‌باشد. شکل ۳-۲۷-۳ استفاده از ماشین هاواژ را در ایجاد برش اولیه در یک معدن سنگ ساختمانی را نشان می‌دهد.



شکل ۳-۲۷-۳- استفاده از ماشین هاواژ در ایجاد برش اولیه

در شکل ۳-۲۷-۴ نحوه ایجاد برش‌های مختلف در سنگ‌های ساختمانی و نما توسط ماشین‌هاواژ نشان داده شده است. در این شکل حالت اول تا پنجم به ترتیب بیانگر ایجاد برش افقی در پایین، ایجاد برش افقی در بالا، برش عمودی در ارتفاع ماشین، برش عمودی بازو پایین و برش در هر زاویه می‌باشند.



شکل ۳-۲۷-۴- انواع برش‌های ایجاد شده در سنگ ساختمانی توسط ماشین‌هاواژ

### ۳-۱-۲۷-۳- مشخصات فنی، قدرت و ظرفیت

مشخصات فنی و ظرفیت ماشین‌های هاواژ در جدول ۳-۲۷-۱ نشان داده شده است.

جدول ۳-۲۷-۱- مشخصات ماشین‌های هاواژ

ردیف	شرح	واحد	حداقل	حداکثر
۱	وزن کل	ton	۵	۲۶
۲	طول بازو	m	۱/۲	۶/۸
۳	حداکثر عمق برش	m	-	۵/۹
۴	طول ریل	m	۳	۹
۵	ضخامت شیار ایجاد شده در سنگ ساختمانی	mm	۲۸	۴۲
۶	قدرت موتور	HP	۲۵	۷۵
۷	حداکثر زاویه چرخش بازو	درجه	۱۸۰	۳۶۰
۸	توان تولید	m <sup>۲</sup> /h	۸	۱۴

### ۳-۲۷-۲- انواع ماشین‌هاواژ

#### ۳-۲۷-۲-۱- ماشین‌هاواژ ریلی

حرکت اکثر ماشین‌های هاواژی که در معادن سنگ‌های تزئینی به کار می‌روند و برخی از ماشین‌هایی که در معادن زغالی برای ایجاد زیربرش استفاده می‌شوند، روی ریل‌های مخصوص این ماشین صورت می‌گیرد. شکل ۳-۲۷-۵ نمونه‌ای از این ماشین را که در معادن زغالی به کار می‌رود و شکل ۳-۲۷-۶ نمونه‌ای را که در معادن سنگ تزئینی مورد استفاده قرار می‌گیرد را نشان می‌دهد.



شکل ۳-۲۷-۵- نمونه هاواژ ریلی به کار رفته در معادن زغالی



شکل ۳-۲۷-۶- نمونه هاواژ ریلی به کار رفته در معادن سنگ تزئینی و نما

#### ۳-۲۷-۲-۲- ماشین‌هاواژ مورد استفاده در تونل

مدل‌هایی از این ماشین که در تونل‌ها (معادن زیرزمینی) به کار می‌روند، به لحاظ ساختمانی کمی متفاوت می‌باشند. در این نوع ماشین‌ها، کنترل ماشین از آن جدا بوده و حرکت ماشین بر روی داربستی صورت می‌گیرد که بین کف و سقف معدن قرار گرفته است

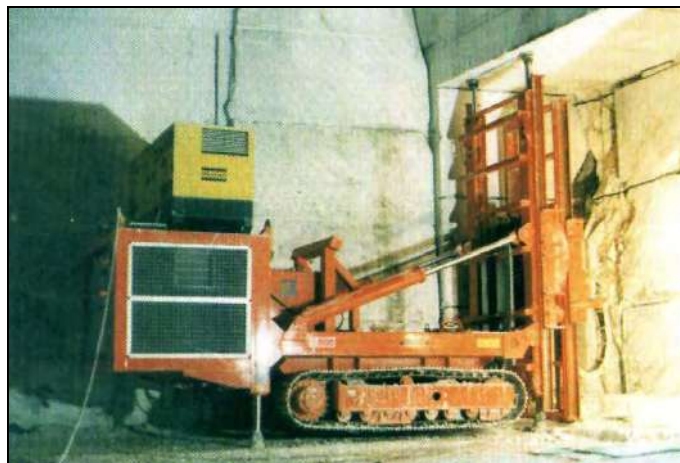
و فشار را به سقف و کف وارد نموده و حرکت مستقیم و صحیح ماشین را تضمین می‌نماید. نمونه این ماشین در شکل ۳-۲۷-۷ آمده است.



شکل ۳-۲۷-۷- استفاده از ماشین هاواژ در تونل و معدن زیرزمینی

### ۳-۲۷-۲-۳- ماشین هاواژ اتوماتیک (چرخ زنجیری)

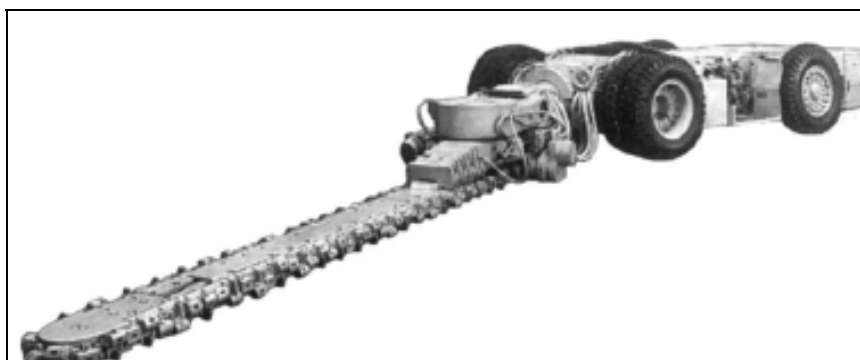
نوع دیگری از این ماشین که هم در معدن زیرزمینی و هم در معدن روباز کاربرد دارد، نوع هاواژ اتوماتیک می‌باشد که دارای چرخ زنجیری بوده و دیگر نیازی به ریل ندارد و هر جا که لازم باشد قابل به کارگیری است. نمونه ای از این ماشین در شکل ۳-۲۷-۸ آمده است.



شکل ۳-۲۷-۸- ماشین هاواژ با چرخ زنجیری

### ۳-۲۷-۲-۴- زغال برهای چرخ لاستیکی

این نوع از ماشین‌های هاواژ (شکل ۳-۲۷-۹)، بر روی یک ماشین که دارای چرخ‌های لاستیکی می‌باشد، نصب شده‌اند. این ماشین‌ها قابلیت مانور بیشتری نسبت به سایرین دارند.



شکل ۳-۲۷-۹- ماشین هاواژ چرخ لاستیکی

### ۳-۲۷-۳- قسمت‌های اصلی

به‌طور کلی این ماشین بر حسب نوع آن از اجزای زیر تشکیل شده است:

- ۱- شاسی (Frame)
- ۲- واحد محرکه (موتور)
- ۳- بازو (Arm)
- ۴- تابلوی کنترل (Control Panel)

### ۳-۲۷-۳-۱- شاسی

شاسی قسمتی از ماشین است که تمامی تجهیزات ماشین روی آن نصب شده و در واقع چارچوب ماشین را تشکیل می‌دهد و با حرکت آن روی ریل یا چرخ می‌توان ماشین را جابجا کرد.

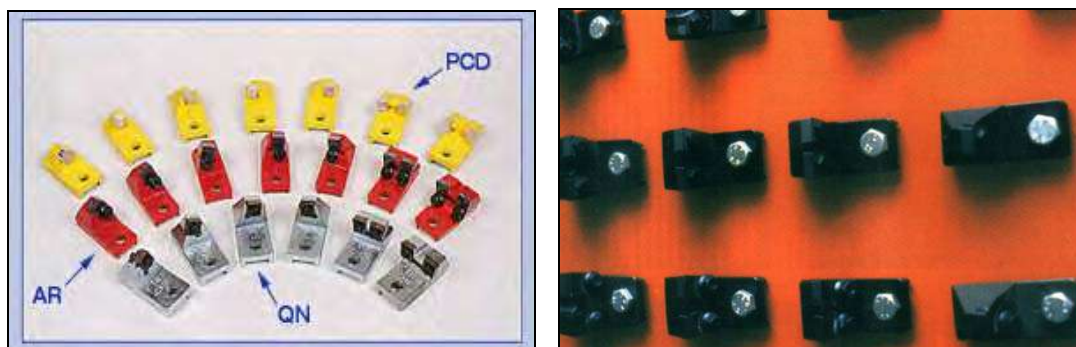
### ۳-۲۷-۳-۲- موتور

موتور وظیفه حرکت ماشین، زنجیر و بازوی ماشین را دارد. ماشین برش سنگ دارای دو الکتروموتور می‌باشد. یکی به‌منظور برش سنگ و دیگری برای حرکت ماشین به کار می‌رود. سرعت ماشین و سرعت چرخش زنجیر و حرکت بازو به‌طور هیدرولیک و قابل تنظیم می‌باشد. برای خنک نمودن زنجیر لازم است، پیوسته جریان آب در شیار سنگ برقرار باشد.

### ۳-۲۷-۳-۳- بازو

بازوی ماشین در حقیقت اصلی‌ترین قسمت ماشین است که عملیات برش توسط آن صورت می‌گیرد. طول این بازو ثابت بوده و بین ۱/۲ تا ۶/۸ متر می‌باشد. به دور این بازو زنجیری قرار گرفته که روی آن سگمنت‌هایی از جنس الماس پلی کریستالین (Polycrystalline Diamond) یا مواد مخصوص دیگر که با توجه به خصوصیات سنگ انتخاب می‌شود، قرار گرفته است. زنجیر ماشین‌های مورد استفاده در معادن زغالی دارای ناخن‌هایی (مته) است که عملیات برش را انجام می‌دهند. بسته به نوع خصوصیات سنگ، سگمنت‌های استفاده شده دارای اشکال مختلفی نظیر مربعی، دایروی، بیضوی یا مخروطی باشند. بعضی از این سگمنت‌ها قابل تعویض بوده و بعضی دیگر بر روی پایه خود جوش داده شده‌اند نمونه سگمنت‌ها و ناخن‌های مورد استفاده در این ماشین در شکل‌های ۳-۲۷-۱۰ و ۳-۲۷-۱۱ آمده است.





شکل ۳-۲۷-۱۰- نمونه‌هایی از سگمنت‌های ماشین‌هاواژ برای استخراج سنگ‌های تزئینی



شکل ۳-۲۷-۱۱- نمونه‌هایی از ناخن‌ها و مته‌های ماشین‌هاواژ برای استخراج زغال‌سنگ

زنجیر روی بازو به سرعت می‌چرخد و با خراشیدن و ساییدن سنگ در آن ایجاد برش می‌کند و تراشه‌های ایجاد شده نیز توسط آب شسته می‌شوند. با گردش زنجیر و حرکت بازو، شیار به ضخامت ۲۸ تا ۴۲ میلی‌متر در سنگ ایجاد می‌شود.

### ۳-۲۷-۳-۴- تابلوی کنترل

تابلوی کنترل مرکز هدایت ماشین است که عملیات ماشین از طریق آن تحت کنترل و فرمان قرار می‌گیرد. این واحد ممکن است به صورت جزئی از بدنه ماشین باشد و یا اینکه از آن جدا بوده و قابلیت به‌کارگیری از راه دور را داشته باشد که در این صورت آزادی عمل بیشتری به اپراتور ماشین داده خواهد شد. نمونه این تابلو در شکل ۳-۲۷-۱۲ آمده است.



شکل ۳-۲۷-۱۲- تابلوی کنترل ماشین‌هاواژ

### ۳-۲۷-۴- عملکرد در انواع زمین

ماشین‌های هاواژ بسته به نوع آن‌ها هم به صورت تر (نیازمند شستشوی تراشه‌ها با آب) و هم به صورت خشک قابل کاربرد هستند. نوع دوم در مناطق خشک و یا مناطق سردسیر با دمای هوای زیر صفر درجه کاربرد دارد. شکل ۳-۲۷-۱۳ نمونه ماشین‌هاواژ

خشک را نشان می‌دهد. ماشین‌های هاواژ که از دهه ۷۰ میلادی در معادن زغال‌سنگ به‌کار گرفته شده و هم‌اکنون نیز به میزان زیادی در معادن سنگ استفاده می‌شوند، بیشتر برای معادن و سنگ‌هایی مانند مرمر، تراورتن و سنگ‌هایی با ساینده‌گی و سختی متوسط مناسب بوده و معمولاً برای سنگ گرانیت غیر قابل کاربرد می‌باشند. همچنین از این ماشین‌ها در معادن سنگ آهک، نمک، گچ و پتاس نیز استفاده می‌شود.



شکل ۳-۲۷-۱۳- نمونه ماشین هاواژ که به‌صورت خشک کار می‌کند

این برش‌گرها انحصاراً برای ایجاد برش‌های اولیه در زوایای مختلف به‌کار می‌روند، در حالیکه برای استفاده در عملیات قواره کردن بلوک مناسب نیستند. استفاده بهینه از این برش‌گرها هنگامی میسر می‌شود که سنگ دچار شکستگی اندکی است و تجانس بافتی خوبی دارد. با توجه به تأثیر گذار بودن مراحل آغازین آماده‌سازی و برش بر زمان کل عملیات، بهتر است از برش‌های نسبتاً طولیل استفاده شود تا بازده تولید رضایت‌بخش شود. در معادنی که امکان ایجاد برش‌های طولیل وجود داشته باشد، ماشین برش‌قادر است به‌صورت پیوسته و در طول ده‌ها متر کار کند، با این حال برای به‌دست آوردن برش‌هایی منظم لازم است تا از هموار بودن سطحی که ماشین برش در آنجا نصب می‌شود اطمینان حاصل کنیم. برش‌گرهای زنجیری جزء لاینفکی از ماشین‌هایی هستند که اختصاصاً برای استخراج زیرزمینی ساخته شده و در بسیاری از معادن مهمترین ماشین تولیدی به‌شمار می‌آیند. در معادن روباز به‌ویژه جاهایی که وضعیت معماری و هندسی بسیار منظمی داشته و تراس‌ها کم ارتفاع هستند، از برش‌گرهای زنجیری به‌منظور ایجاد برش‌های عمودی و افقی استفاده می‌شود. بدین ترتیب استفاده تلفیقی از برش‌گرهای زنجیری و برش‌گرهای سیم‌الماسه میسر و امکان جدا ساختن مستقیم بلوک با استفاده از برش اولیه فراهم می‌شود. مراحل کار نیاز به کنترل و نظارت دقیق بر ماشین ندارد، با این وجود در مواردی که سختی سنگ مورد بهره‌برداری در برخی قسمت‌ها به‌صورت اتفاقی تغییر می‌کند، حضور اپراتور ماهر لازم است. بازده حاصل از چند متر مربع در ساعت تا ۱۴-۱۲ متر مربع در ساعت متغیر است.

## ۳-۲۸- ماشین آنفوشارژر

## ۳-۲۸-۱- معرفی، موارد استعمال، مشخصات فنی، قدرت و ظرفیت

## ۳-۲۸-۱-۱- معرفی

با افزایش کاربرد مواد منفجره و پیشرفت علم و فن آوری در این زمینه، خرجگذاری و آبکشی از چال‌های انفجاری به سوی مکانیزه شدن پیش رفته است. خرجگذاری مکانیزه چال‌های انفجاری دارای مزایای بسیار از جمله موارد زیر می‌باشد.

۶- استفاده بهینه از حجم چال حفر شده با پر کردن کامل چال و تماس هرچه بیشتر ماده منفجره با دیواره چال انفجار

۷- افزایش چگالی خرجگذاری

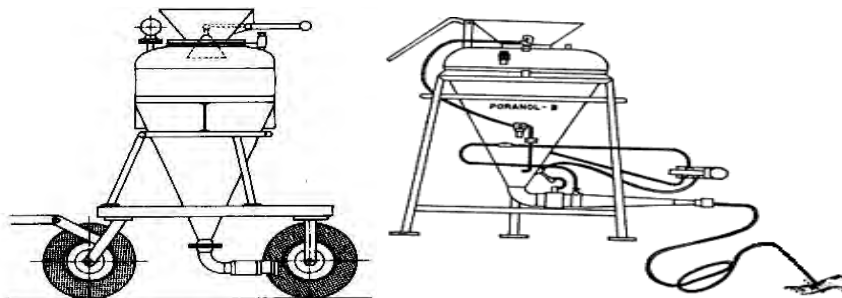
۸- کاهش زمان خرجگذاری

۹- کاهش پرسنل مورد نیاز برای خرجگذاری

۱۰- امکان استفاده از آنفو به جای مواد منفجره گرانتر نظیر مواد ژله ای و امولسیون پس از آبکشی از چال انفجار

۱۱- کنترل بهتر و تهیه آسانتر مواد منفجره

با توجه به مصرف بسیار زیاد آنفو در چال‌های انفجاری در بسیاری از عملیات‌های عمرانی و معدنی و نظر به جنبه های فوق الذکر، وسایلی برای خرجگذاری این نوع ماده منفجره ابداع شده است که یک نمونه آن تحت عنوان آنفو شارژر (خرجگذار آنفو) در چند دهه اخیر مورد استفاده قرار گرفته است. به طور کلی این نوع وسایل شامل مخزنی محتوی ماده منفجره آنفو می باشند که خرج مورد نظر را از طریق یک لوله انعطاف پذیر از جنس نیمه هادی به کمک فشار هوا به داخل چال انفجار هدایت می کند. شکل عمومی این وسیله به صورت یک قیف در پایین، یک بدنه استوانه‌ای در وسط و یک قسمت مخروطی شکل از فولاد ضدزنگ در بالای آن است. به منظور جلوگیری از تجمع الکتریسیته ساکن، این دستگاه دارای سیم اتصال به زمین نیز می‌باشد. توان خرجگذاری این دستگاه‌ها بستگی به شیب چال انفجاری، شعاع داخلی لوله خرجگذاری و طول آن دارد. شکل ۳-۲۸-۱ دو نمونه شماتیک و شکل ۳-۲۸-۲ دو نمونه واقعی از این وسیله را نشان می‌دهد.



شکل ۳-۲۸-۱- نمونه های شماتیک دستگاه آنفوشارژر



شکل ۳-۲۸-۲- نمونه‌های واقعی دستگاه آنفوشارژر

### ۳-۲۸-۱-۲- موارد استعمال

از دستگاه‌های آنفو شارژر برای خرجگذاری در انواع چالهای انفجاری در فضاهای سطحی و زیرزمینی و در پروژه‌های عمرانی و معدنی استفاده می‌شود. آنفوشارژرها برای چالهایی با قطر ۲۶ تا ۵۰ میلیمتر و در حالتی که چال قائم رو به بالا باشد تا قطر ۱۰۰ میلیمتر استفاده می‌شوند.

### ۳-۲۸-۱-۳- مشخصات فنی، قدرت و ظرفیت

مشخصات فنی و ظرفیت دستگاه‌های آنفوشارژر در جدول ۳-۲۸-۱ نشان داده شده است.

جدول ۳-۲۸-۱- مشخصات دستگاه‌های آنفوشارژر

ردیف	شرح	واحد	حداقل	حداکثر
۱	وزن کل	Kg	۶	۱۵۰۰۰
۲	قطر چال انفجاری	mm	۲۶	۱۵۰
۳	حداکثر طول چال	m	۱۵	۳۰
۴	حداکثر ظرفیت خرجگذاری	Kg/min	۷	۵۰
۵	حداکثر چگالی خرجگذاری	g/cm <sup>۳</sup>	۰/۹	۱
۶	شیب چال خرجگذاری	درجه	-۹۰	+۹۰
۷	حداکثر زاویه چرخش دکل *	درجه	۹۰	۱۰۰
۸	حداکثر ارتفاع دسترسی دکل *	m	-	۱۱/۴
۹	دبی هوای مورد نیاز	m <sup>۳</sup> /s	۰/۰۰۵	۰/۰۷۱
۱۰	فشار هوای مورد نیاز مخزن (کمپرسور)	KPa	۷۲۰	۱۷۰
۱۱	طول لوله خرجگذاری	m	۳	۶۰

\* این مشخصه برای انواع خاص آنفوشارژر که دارای دکل می‌باشند، ذکر شده است.

### ۳-۲۸-۲- انواع آنفوشارژر و قسمتهای اصلی

#### ۳-۲۸-۲-۱- آنفو شارژر با مخزن فشار Pressure Vessel

در این نوع دستگاه، آنفو درون یک مخزن ریخته می‌شود. آنفوی موجود در مخزن تحت فشار قرار گرفته و از طریق یک لوله نیمه هادی و انعطاف پذیر که به کف مخزن متصل است، به سمت چال انفجار هدایت می‌شود. از این نوع خرجگذار در عملیات

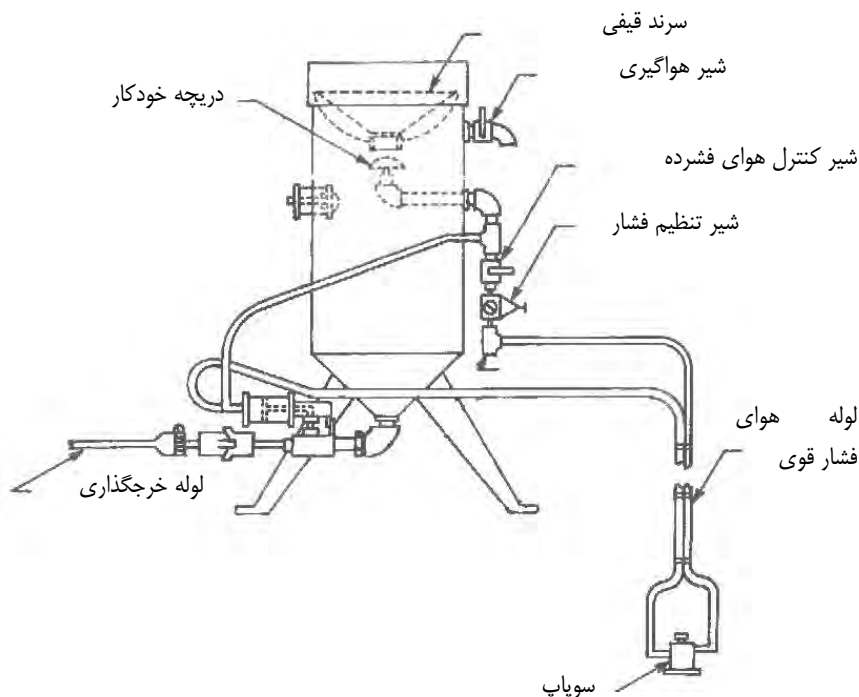
زیرزمینی نظیر معادن اتاق و پایه به صورت گسترده‌ای استفاده می‌شود. این وسیله قابلیت خرجگذاری چالهایی تا طول ۱۵ الی ۳۰ متر را نیز دارد. به طور کلی این وسیله فقط به یک اپراتور نیاز دارد، اما در مواقع خاص یک نفر هم به صورت کمکی مورد نیاز است.

### ۳-۲۸-۱-۲-۱- قسمت‌های اصلی

قسمت‌های اصلی این نوع آنفوشارژر عبارتند از:

- لوله خرجگذاری آنتی استاتیک (Antistatic Hose): با این وسیله خرج از داخل مخزن به داخل چال هدایت می‌شود.
- شیر هواگیری (Air Vent Valve): میزان هوای داخل مخزن را تنظیم می‌کند.
- شیر ورودی هوا (Air Intake): برای ورود هوا به دستگاه تعبیه شده است.
- لوله هوای فشارقوی (High Pressure Air Hose): برای عبور هوا با فشار بالا تعبیه شده است.
- سوپاپ (Foot Valve): میزان هوای داخل لوله را تنظیم می‌کند.
- شیر تنظیم فشار (Pressure Regulator): فشار داخل مخزن را تنظیم می‌کند.
- سرند قیفی (Funnel Screen): دانه بندی ذرات آنفو را کنترل می‌کند.
- دریچه اتوماتیک (Automatic Lid): میزان آنفوی ورودی به مخزن را به صورت اتوماتیک کنترل می‌نماید.

نمونه شماتیک این نوع خرجگذار در شکل ۳-۲۸-۳ آمده است.



شکل ۳-۲۸-۳. نمونه شماتیک دستگاه آنفوشارژر با مخزن فشار

### ۳-۲۸-۲-۲- آنفوشارژر وانتوری Venture

آنفوشارژر وانتوری هم با به کارگیری فشار هوا آنفو را در داخل چال آتشباری خرجگذاری می‌کند، ولی نحوه کار آن با نوع اول متفاوت است. طرز کار دستگاه بدین نحو می‌باشد که در آن عبور هوای فشرده از یک لوله وانتوری موجب مکش آنفو از مخزن به درون لوله وسیله می‌شود. این نوع وسایل معمولاً قابل حمل توسط افراد می‌باشند. سبکی و کوچکی دستگاه این امکان را فراهم می‌آورد تا به آسانی در مکانهایی که توسط سایر وسایل قابل دسترسی نیستند مورد استفاده قرار گیرد. در این نوع دستگاه چگالی آنفو تا ۱۰٪ افزایش می‌یابد و در نتیجه خرج با تراکم بیشتری در چال قرار می‌گیرد. تراکم خرج در این نوع، از نوع قبلی بیشتر است. به همین دلیل برای خرجگذاری در چالهای سربالا مناسب می‌باشند. سرعت خرجگذاری آنها به شدت از نوع اول کمتر است و به میزان زیادی بستگی به پس زدن فشار از جانب چال انفجار دارد. اگر حجم هوای زیاد، امکان خروج از چال انفجار را نداشته باشد، موجب پس زدن فشار هوا و عدم تراکم مناسب خرج می‌شود. به عنوان مثال اگر قطر خارجی لوله خرجگذاری نزدیک به قطر چال باشد، خروج هوا از داخل چال به درستی انجام نشده و موجب پس زدن هوا می‌شود. این نوع آنفوشارژر باید به یک کمپرسور هوای فشرده متصل شود.

### ۳-۲۸-۲-۱- قسمت‌های اصلی:

به طور ساده این دستگاه از قسمت‌های زیر تشکیل شده است:

- لوله خرجگذاری از جنس نیمه هادی
- مخزن خرج
- بخش مکنده
- بخش اتصالات به کمپرسور

نمونه این نوع دستگاه در شکل ۳-۲۸-۴ آمده است.



شکل ۳-۲۸-۴: نمونه دستگاه آنفوشارژر وانتوری

### ۳-۲۸-۲-۳- آنفوشارژر مرکب Combination Anfo Charger (با مخزن فشار و لوله وانتوری)

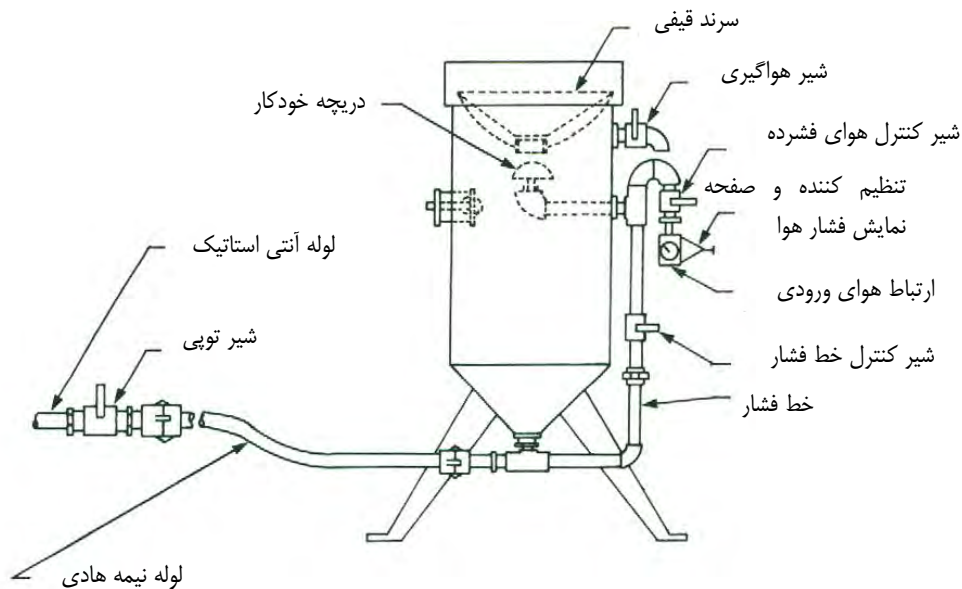
این نوع آنفوشارژر ترکیبی از دو نوع قبلی است که خصوصیات هر دو را دارا می‌باشد. یعنی هم تراکم خرجگذاری بالا و هم سرعت خرجگذاری مناسب را دارا است. فشار این نوع دستگاه از دو طریق اعمال می‌شود، یکی از طریق مخزن فشار (همانند آنفوشارژر نوع اول) و دیگری از طریق لوله وانتوری (همانند آنفوشارژر نوع دوم).

## ۳-۲۸-۱-۳-۲-۱- قسمت‌های اصلی

این نوع دستگاه بسیار شبیه آنفوشارژر با مخزن فشار است و قسمت‌های اصلی آن نیز به شرح زیر می‌باشند:

- لوله خرجگذاری آنتی استاتیک
- شیر توپی Ball Valve
- لوله نیمه هادی Semiconductive Hose
- خط فشار Pusher Line
- شیر کنترل خط فشار Pusher Line Control Valve
- ارتباط هوای ورودی
- تنظیم کننده و صفحه نمایش فشار هوا
- شیر کنترل هوای فشرده
- شیر هواگیری
- سرند قیفی
- دریچه خودکار باز و بسته کردن

شکل شماتیک این نوع آنفوشارژر در شکل ۳-۲۸-۵ آمده است.

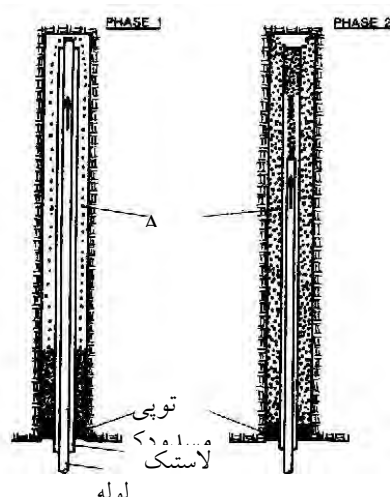


شکل ۳-۲۸-۵: نمونه شماتیک آنفوشارژر مرکب

## ۳-۲۸-۳- کاربرد در انواع زمینها

این نوع از وسایل، بیشتر در عملیاتهای زیرزمینی و یا معادن سطحی کوچک و مناطقی که محدوده عملیاتی کمی دارند استفاده می‌شوند. این نوع وسایل قابلیت خرجگذاری چالهای قائم رو به بالا را نیز دارند. در صورتیکه قطر این نوع از چالها زیاد باشد، برای

جلوگیری از ریختن آنفو به خارج چال، از توپی مسدود کننده در ته چال و از لاستیک مخصوص خرجگذاری به دور لوله خرجگذاری به منظور جلوگیری از چسبیدن خرج به جداره خارجی لوله خرجگذاری استفاده می‌شود. در این حالت در ابتدای عملیات خرجگذاری، لوله تا انتهای چال بالا برده می‌شود و ابتدا قسمتهای کناری چال خرجگذاری و سپس با پایین آمدن لوله، قسمت مرکزی آن نیز خرجگذاری می‌شود. شکل ۳-۲۸-۶ بیانگر این حالت است.



شکل ۳-۲۸-۶- طریقه خرجگذاری در چالهای قائم رو به بالا با قطر زیاد

در صورتیکه چال خرجگذاری دارای آب باشد، می‌توان پس از انجام عملیات آبکشی از چال، جداره داخلی چال را با پوشش پلاستیک پوشاند و سپس با استفاده از این دستگاه عملیات خرجگذاری را انجام داد. در مکانهایی که نیاز به حمل و نقل دستگاه در محیط مسطح باشد، می‌توان با تعبیه چرخ در زیر دستگاه این کار را با سهولت بیشتری انجام داد. نمونه آنفوشارژر چرخدار در شکل ۳-۲۸-۷ آمده است. در اینصورت دستگاه قابلیت اتصال به یک وسیله کشنده را پیدا می‌کند. به منظور سهولت کاربرد و جابجایی، در مواقع لزوم می‌توان از نوع خاصی از این دستگاه که روی کامیون سوار شده است نیز استفاده کرد. در این حالت نیروی لازم برای ایجاد فشار را می‌توان از موتور کامیون تامین کرد. شکل ۳-۲۸-۸ نمونه‌ای از این دستگاه را نشان می‌دهد.



شکل ۳-۲۸-۷ دستگاه آنفوشارژر چرخدار





شکل ۳-۲۸-۸. نمونه دستگاه انفوشارژر، نصب شده روی کامیون

در مواقعی که نیاز به خرجگذاری چالهایی باشد که از سطح زمین فاصله داشته و امکان دسترسی به آنها به آسانی مقدور نباشد، می‌توان از نوعی از این دستگاه روی یک سیستم محرک نصب شده و دارای دکل بالا بر و سبد مخصوص پرسنل خرجگذاری است استفاده کرد. نمونه‌هایی از این نوع دستگاه در شکل ۳-۲۸-۹ و شکل ۳-۲۸-۱۰ آمده است. شکل ۳-۲۸-۱۱ نیز نمونه‌ای از این دستگاه را در حین خرج گذاری نشان می‌دهد.



شکل ۳-۲۸-۹. نمونه دستگاه انفوشارژر، دارای سیستم محرکه، دکل و سبد



شکل ۳-۲۸-۱۰. نمونه دستگاه انفوشارژر، دارای سیستم محرکه، دکل و سبد



شکل ۳-۲۸-۱۱ خرجگذاری از داخل سبد دستگاه آنفوشارژر

چنانچه فضای عملیاتی به گونه‌ای باشد که قابلیت عبور ماشین‌آلات یا دستگاه خرجگذار معمولی را نداشته باشد، از نوع خاص و کوچکی از آنفوشارژر استفاده می‌شود که بر پشت افراد سوار شده و نیاز به هیچگونه تجهیزات اضافی ندارد. شکل ۳-۲۸-۱۲ نمونه شماتیک این وسیله را نشان می‌دهد.



شکل ۳-۲۸-۱۲. نمونه آنفوشارژر قابل حمل به صورت انفرادی

### ۳-۲۹-ماشین حفاری افقی (H.D.D)

۳-۲۹-۱- معرفی، موارد استعمال، مشخصات فنی، قدرت و ظرفیت

۳-۲۹-۱-۱- معرفی

ماشین حفاری افقی (Horizontal Directional Drilling) که نمای کلی آن در شکل ۳-۲۹-۱ نشان داده شده تکنولوژی جدیدی است که برای لوله‌گذاری و کابل کشی زیرزمینی بدون احداث ترانشه به کار می‌رود. این روش تکنولوژی مناسبی است که ابزار حفاری را جایگزین احداث ترانشه می‌کند. حفاری افقی (HDD) در ابتدا برای حفاری در زمینه‌های نفت و ارتباطات توسعه یافت. اما به تدریج در زمینه‌های دیگر مانند لوله‌گذاری، کابل کشی و غیره مخصوصاً در مناطق شهری و عبور از زیر رودخانه‌ها مورد استفاده

قرار می‌گیرد. حفاری افقی امروزه به صورت گسترده برای نصب و عبور دادن لوله‌ها از زیر سازه‌های طبیعی و دست‌ساز انسان مانند رودخانه‌ها و بزرگراه‌ها مورد استفاده قرار می‌گیرد.

ماشین‌های ساخته شده توانایی حفاری تا قطر ۲ متر را دارند و همچنین طول ۲ کیلومتر نیز با این ماشین‌ها حفاری شده است. انجام حفاری افقی مزیت‌های زیادی نسبت به احداث ترانشه دارد. مزیت‌های این روش از جمله به شرح زیر است.

### عدم ایجاد ترافیک در منطقه

حذف هزینه‌های اضافی برای ایمن‌سازی ضروری ساختمان‌ها موجود در مسیر

جلوگیری از ایجاد هر گونه خرابی در مسیر احداث

عبور دادن لوله‌ها به صورت متقاطع با خطوط موجود بدون هزینه‌ی اضافی برای احتیاط

کم بودن هزینه‌های جانی و مالی نسبت به احداث تونل و ترانشه

حذف هزینه‌های مربوط به بازگرداندن خیابان‌ها و جاده‌ها به حالت اول

بدون ایجاد صدای زیاد در طول مسیر احداث



شکل ۳-۲۹-۱- نمایش ماشین H.D.D در حال حفاری در یک منطقه شهری

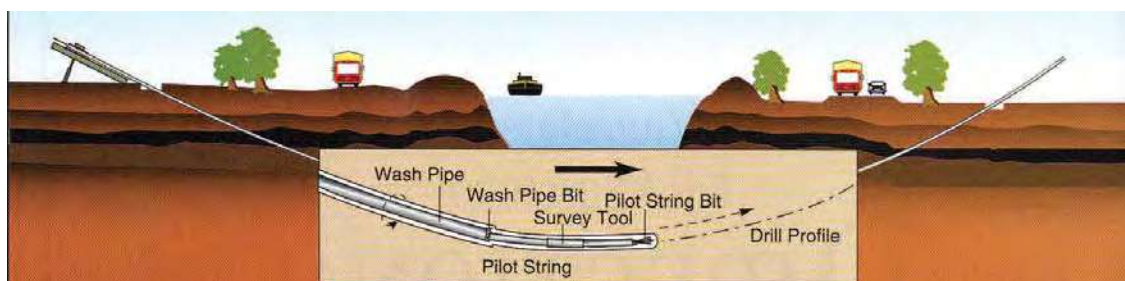
اجرای حفاری افقی با اجرای یک چال افقی با قطر کم به نام چال راهنما (Pilot Hole) در زیر مسیر مانع مانند جاده و جایی که بایستی لوله گذاری گردد، انجام می‌شود. ابتدا چال راهنما به وسیله دستگاه حفاری مخصوص با کمک یک رشته رادهای فولادی، حفاری می‌گردد.

هنگامی که کله حفاری در آن طرف مسیر پدیدار شد، کله حفاری جدا می‌شود و یک کله حفاری تعریض کننده ( Back Reamer) به راد انتهایی متصل شده و از داخل چال راهنما به سمت عقب کشیده می‌شود و با این عمل چال راهنما به قطر مورد نظر تعریض می‌شود. و لوله معمولاً از طرف مقابل محل شروع حفاری به داخل کشیده می‌شود. روش اجرای حفاری افقی را می‌توان به ترتیب زیر بیان کرد:

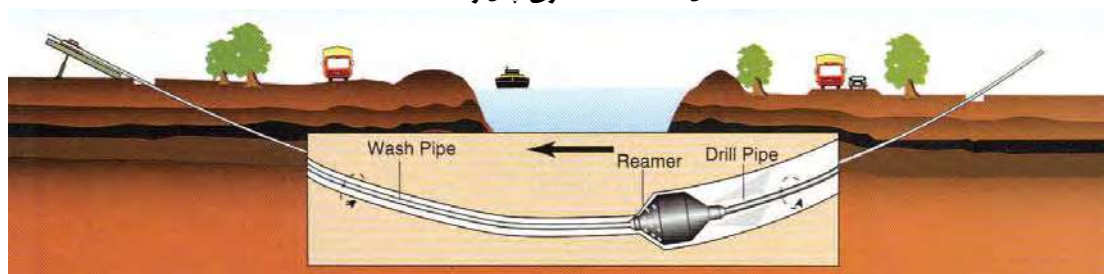
حفاری چال راهنما (شکل ۳-۲۹-۲)

تعریض چال راهنما (شکل ۳-۲۹-۳)

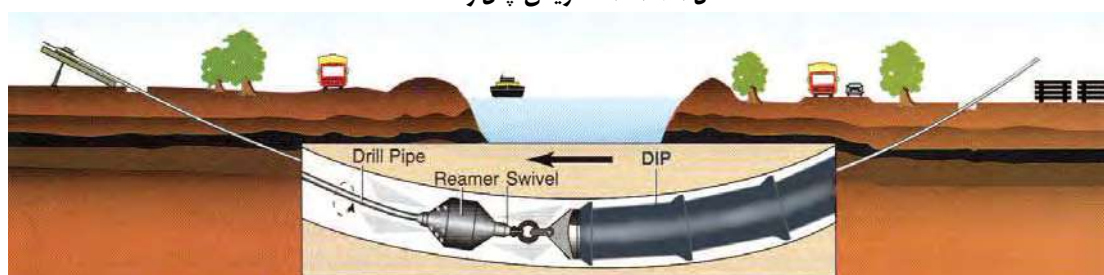
داخل کشیدن و نصب لوله (شکل ۳-۲۹-۴)



شکل ۳-۲۹-۲- حفاری چال راهنما



شکل ۳-۲۹-۳- تعریض چال راهنما



شکل ۳-۲۹-۴- داخل کشیدن و نصب لوله

### چال راهنما (Pilot Hole)

حفاری چال راهنما مسیر حفاری و در نهایت موقعیت لوله گذاری را مشخص خواهد کرد. یکی از نکات مهم در طراحی مسیر حفاری این است که سعی شود میزان پیچش کمتر گردد. پیچش سبب افزایش تنشها و خمش و نیروی بیرون کششی می‌گردد. پیچش مورد نیاز در مسیر به هندسه سایت (طول محل عبور، عمق مورد نیاز برای تامین ایمنی، موقعیت سایت و...) بستگی دارد. اما زاویه پیچش محدود به شعاع مجاز خمش رادها و لوله‌ها می‌باشد. طراحی باید طوری صورت گیرد که تعداد پیچش را حداقل و شعاع پیچشها حداکثر شود. این طراحی با انتخاب دقیق نقاط ورودی و خروجی انجام می‌گیرد. زاویه ورودی حفاری حدود ۱۸-۱۰ درجه نسبت به افق می‌باشد. در جدول ۳-۲۹-۱ مینیمم شعاع مجاز پیچش برای زوایای مختلف خمش آورده شده است.

جدول ۳-۲۹-۱- حداقل شعاع مجاز بیچش برای زوایای مختلف خمش

Maximum Allowable Joint Deflection (degrees)	Minimum Allowable Radius of Curve For 18-Foot Pipe (feet)	Minimum Allowable Radius of Curve For 20-Foot Pipe (feet)
3.00	340	380
3.25	317	352
3.50	295	330
3.75	275	305
4.00	258	285
4.25	243	270
4.50	229	255
4.75	217	241
5.00	205	230

برای حفاری از گل حفاری (Drilling Mud) نیز استفاده می‌شود. گل حفاری عبارت است از سیال رس بنتونیت. گل بنتونیت علاوه بر اینکه سبب پایداری دیواره حفاری می‌گردد، خاکهای حفاری را نیز از محل حفاری خارج می‌کند (شکل ۳-۲۹-۵). گل حفاری را می‌توان از رس یا پلیمر تهیه نمود. رس مورد نیاز برای گل حفاری مونت موریلونیت سدیم (بنتونیت) می‌باشد. خاک مناسب و بنتونیت تصفیه شده به آب تمیز اضافه شده و گل ساخته می‌شود. گل حفاری سبب کاهش گشتاور حفاری، روغن کاری لوله‌ها، خارج کردن خاکهای حفاری و پایداری و نگهداری دیواره حفاری می‌گردد.



شکل ۳-۲۹-۵- گل حفاری در حال خروج از چال

### تعریض کننده چال راهنما (Reaming) چال راهنما

عملیات تعریض کردن شامل استفاده از تجهیزات بخصوص برای افزایش قطر چال راهنما جهت عبور لوله انتقال می‌باشد. درصد افزایش ابعاد بستگی به عوامل مختلفی از قبیل نوع خاک، پایداری خاک، عمق، گل حفاری، فشار هیدروستاتیک چال و غیره دارد. درصد افزایش ابعاد به طور نرمال بین ۱۲۰ تا ۱۵۰ درصد قطر لوله حامل که در چال قرار می‌گیرد، می‌باشد. در شکل ۳-۲۹-۶ چند نمونه از تعریض کننده‌ها نشان داده شده است.



شکل ۳-۲۹-۶- چند نمونه از تعریض کننده‌های چال راهنما

## عقب کشی (Pull Back) بیرون کشی

پس از اتمام عملیات حفاری رادهایی در داخل چال وارد می‌کنند و با استفاده از بست‌های مخصوصی که در شکل ۳-۲۹-۷ نشان داده شده است، لوله‌ها را به این راد اتصال داده و عملیات کشش انجام می‌شود. عملیات کشش شامل کشیدن کل لوله از داخل محل حفاری است. میزان سرعت عقب کشیدن لوله بین ۱ تا ۲ فوت بر دقیقه می‌باشد.



شکل ۳-۲۹-۷- نصب لوله به راد

در جدول ۳-۲۹-۲ ماکزیمم نیروی کشش برای ابعاد مختلف لوله آورده شده است. در شکل ۱-۸ لوله متصل به راد و آماده کشش نشان داده شده است.

جدول ۳-۲۹-۲- حداکثر نیروی کششی برای قطرهای مختلف لوله

PIPE SIZE Inches	MAXIMUM PULLING FORCE Pounds
4	8,143
6	16,827
8	28,947
10	43,546
12	61,581
14	82,734
16	107,004
18	134,391
20	164,896
24	235,256



شکل ۳-۲۹-۸- لوله متصل به راد و آماده کشش

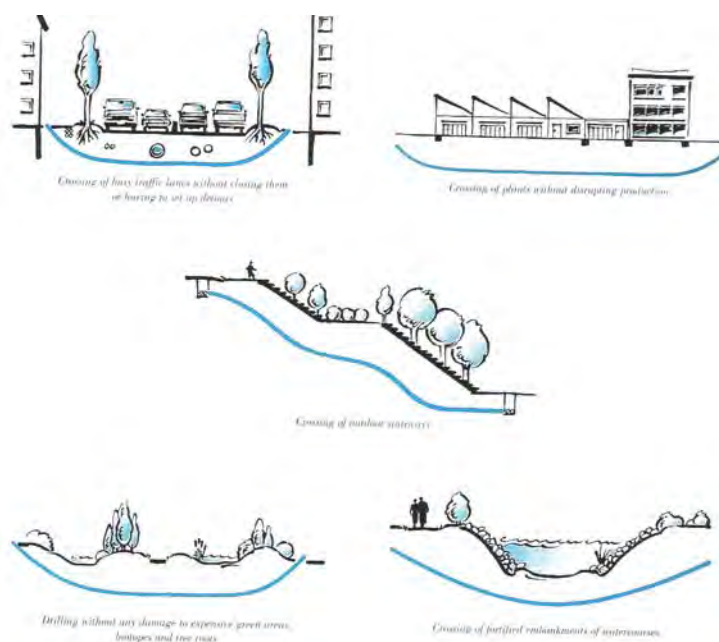
### ۳-۲۹-۱-۲- موارد استعمال

تکنولوژی حفاری بزرگ مقیاس حفاری افقی امکان انجام پروژه های زیر را فراهم می کند:

- ۱- لوله گذاری با اندازه های مختلف از زیر رود خانه، کانال، انشعابات دریا و مانند آنها
- ۲- لوله گذاری از زیر سازه های صنعتی
- ۳- عبور از زیر جاده ها و راه آهن ها
- ۴- حفاری در مناطق نزدیک ساحل

از لحاظ صنعتی تکنولوژی حفاری افقی در زمینه های زیر به کار می رود:

- ۱- لوله های گاز و نفت
- ۲- خطوط آب
- ۳- خطوط فاضلاب تحت فشار
- ۴- لوله های کیسینگ دار(محافظ دار) برای عبور کابل های تلفن و برق
- ۵- سیستم گرمایش ناحیه ای



شکل ۳-۲۹-۹- نمونه‌هایی از کاربرد ماشین‌های H.D.D

### ۳-۲۹-۱-۳- مشخصات فنی، قدرت و ظرفیت

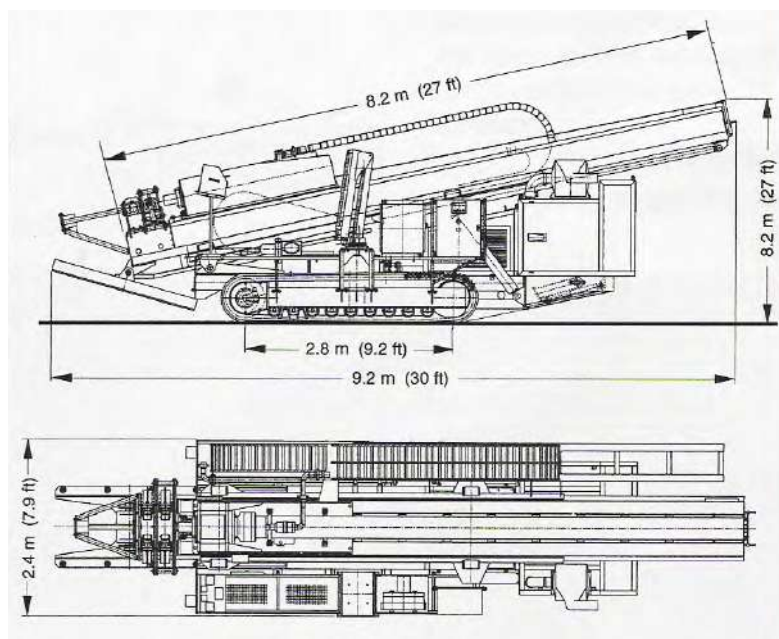
مشخصات فنی ماشین‌های H.D.D در جدول ۳-۲۹-۳ آورده شده است. همچنین در شکل ۳-۲۹-۱۰ ابعاد یک نمونه از

ماشین‌های H.D.D نشان داده شده است.

جدول ۳-۲۹-۳- مشخصات فنی ماشین‌های H.D.D

ردیف	شرح	واحد	حداقل	حداکثر
۱	نیروی فشاری ماشین	کیلو نیوتن	۱۰۰	۴۰۰۰
۲	نیروی کشش ماشین	کیلو نیوتن	۳۴۰	۲۵۵۰
۳	قطر حفاری	متر	۰/۳	۲
۴	طول حفاری	متر	----	۲۰۰۰
۵	توان ماشین	کیلووات	۱۶۴	۵۴۰
۶	زاویه حفاری	درجه	۴	۲۵
۷	گشتاور اعمالی	کیلو نیوتن متر	۱۰	۷۰
۸	سرعت دورانی	دور در دقیقه	----	۱۱۰





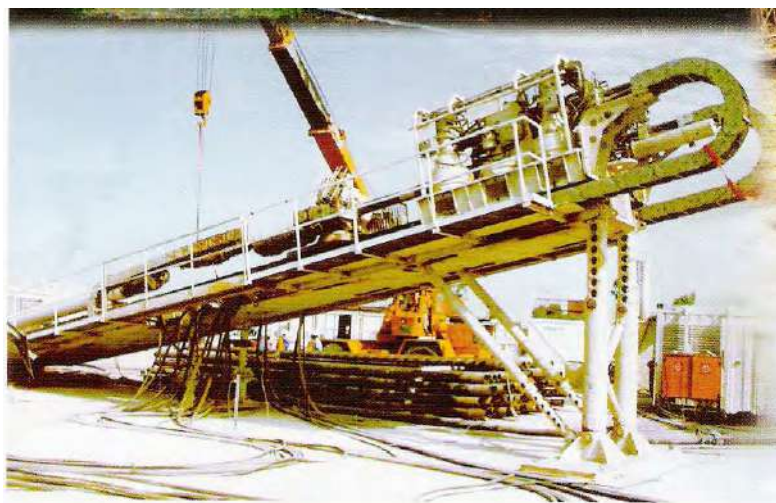
شکل ۳-۲۹-۱۰- نمایش ابعاد یک نمونه از ماشین‌های H.D.D

### ۳-۲۹-۲- انواع ماشین

معمولاً تقسیم بندی این ماشین‌ها بر اساس توان نصب شده و قابلیت حفاری می‌باشد. ماشین‌هایی که توان کم تا متوسط دارند بر روی چرخ‌های زنجیری نصب می‌شوند (شکل ۳-۲۹-۱۱) و ماشین‌های با توان بالا که قابلیت حفاری با قطرهای زیاد را نیز دارند روی شاسی ثابت نصب می‌شوند (شکل ۳-۲۹-۱۲)



شکل ۳-۲۹-۱۱- نمایش ماشین با چرخ‌های زنجیری



شکل ۳-۲۹-۱۲- نمایش نصب ماشین روی شاسی ثابت

### ۳-۲۹-۳- قسمت‌های اصلی ماشین

قسمت‌های مختلف یک سیستم حفاری افقی شامل دستگاه و تجهیزات حفاری، تجهیزات تعیین موقعیت حفاری، ابزارهای جانبی و تجهیزات سیال حفاری می‌باشد. در ادامه نمونه‌هایی از این تجهیزات آورده شده است.

#### دستگاه حفاری

برای حفاری از دستگاه‌های حفاری مخصوصی استفاده می‌شود. در شکل ۳-۱ یک نمونه از این دستگاه‌ها نشان داده شده است.



شکل ۳-۲۹-۱۳- دستگاه حفاری چالهای افقی

#### سیستم تعیین موقعیت

برای تعیین و نظارت بر موقعیت محل حفاری دستگاه‌های مخصوصی وجود دارد که با استفاده از آنها می‌توان بر اجرای صحیح حفاری نظارت کرد. انواع مختلف این سیستم عبارتند از:

سیستم قدم زن (Walkover)

سیستم (Wireline)

در شکل ۳-۲ یک نمونه از این دستگاه‌ها نشان داده شده است.



شکل ۳-۲۹-۱۴- سیستم تعیین موقعیت

### ابزارهای جانبی

در حین عملیات حفاری بسته به نوع پروژه نیاز به ابزارهایی مانند ابزارهای آزمایش خاک و غیره می‌باشد.

### قسمت‌های مختلف مربوط به گل حفاری

قسمت‌های مختلف مربوط به گل حفاری عبارتند از:

#### مخلوط کننده

پمپ‌ها

تصفیه گل

در شکل ۳-۲۹-۱۵ سیستم تامین گل حفاری نشان داده شده است.



شکل ۳-۲۹-۱۵- سیستم تامین گل حفاری

### لوله انتقال

انواع لوله‌هایی که در این روش مورد استفاده قرار می‌گیرند از مواد زیر ساخته شده‌اند:

۱- HDPE
۲- فولاد
۳- مس

### ۳-۲۹-۴- عملکرد در انواع زمین

ماشین‌های ساخته شده قابلیت حفاری در انواع زمین را دارا می‌باشند. با توجه به مشخصات مسیر حفاری طراحی ماشین، انتخاب کله حفاری و محاسبات مربوط به گل حفاری صورت می‌پذیرد.

قبل از طراحی و اجرای حفاری نیاز به آگاهی از مشخصات ژئوتکنیکی مسیر حفاری می‌باشد. آگاهی از مشخصات ژئوتکنیکی علاوه بر مشخص کردن امکان حفاری، در تعیین تجهیزات حفاری و پروسه انتخاب شده و طراحی لوله‌های انتقال موثر می‌باشد. در طی برداشت‌های زمین‌شناسی، مهندسان زمین‌شناس باید موارد زیر را مشخص کنند:

مشخص کردن نوع سنگ، خاک و ناپیوستگی‌های موجود، بخش سست و سخت مسیر مقاومت خاک و مشخصات پایداری آن

سطح آب زیر زمینی

### ۳-۳۰-۳- اکسکویاتور

#### ۳-۳۰-۳-۱- معرفی، موارد استعمال، مشخصات فنی، قدرت و ظرفیت

##### ۳-۳۰-۳-۱-۱- معرفی

اگرچه از سال ۱۸۰۰ توسعه و گسترش ماشین‌آلاتی نظیر اکسکویاتور بیل زنجیری آغاز شد، اما ساخت ماشین‌آلاتی که امروزه اکسکویاتور بیل چرخشی (Bucket Wheel Excavator (BWE) (شکل‌های ۳-۳۰-۳ تا ۳-۳۰-۴) نامیده می‌شوند، از سال ۱۹۱۳ در آلمان آغاز گردید. نخستین ماشین‌آلات ساخته شده، خصوصیتی شبیه به ماشین‌آلات مدرن مشابه خود داشتند. این ماشین‌ها اصول حفاری پیوسته ماشین‌های چرخ زنجیری را همراه با انعطاف‌پذیری فراوان شاول‌های قدرتمند در اختیار داشتند.

نخستین ماشین توسط یک ساختار عظیم (super structure) چرخان تجهیز شده و یک ریل نیز جهت حرکت روی آن نصب شده بود. ماشین‌های اولیه غیراقتصادی و کمیاب بودند و به علت مشکلات فنی کنار گذاشته شدند، اما افزایش نیاز آلمان‌ها به زغال سبب گسترش مجدد این اکسکواتورها در سال ۱۹۳۴ شد. در سال ۱۹۳۷ اکسکویاتورهایی ساخته شدند که بیش از ۱۴۰۰ تن وزن داشتند و توانایی حفاری ۱۸۰۰ یارد مکعب در ساعت را داشتند. تا سال ۱۹۴۵ نزدیک به ۱۰۰ نوع از این ماشین‌ها با وزن بیش از ۱۰۰۰ تن در معادن زغال آلمان استفاده می‌شدند. اکسکویاتورهای بیل چرخشی ماشین‌های حفار پیوسته‌ای هستند که امروزه در معادن زغال در اروپا، استرالیا و هند به کار گرفته می‌شوند و قابلیت جابجایی بیش از ۱۲۰۰۰ مترمکعب ماده را در یک ساعت دارند.

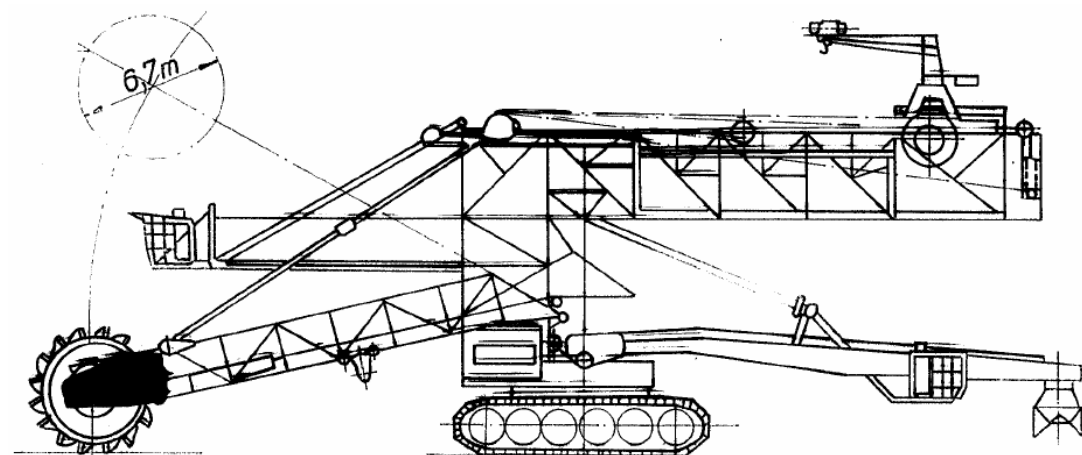
مزیت این ماشین آلات نسبت به شاول‌ها در این است که آن‌ها می‌توانند زمین‌هایی را که شاول‌ها پیش از آتشیاری قادر به جابجایی آنها نیستند، حفر کنند و لذا هزینه استفاده از این ماشین‌ها به دلیل عدم نیاز به آتشیاری کمتر می‌شود. به عنوان مثال امکان حفاری زمین‌هایی از جنس فسفات، رس سخت، روباره ماسه‌سنگی و زمین‌های بوکسیتی توسط اکسکواتورهای بیل چرخشی وجود دارد. کاستن از میزان نیروی انسانی مورد نیاز و در نتیجه کاهش هزینه‌ها و نیز افزایش ضریب ایمنی از مهمترین مزایای این ماشین‌ها به شمار می‌رود.

اعتقاد بر این است که اکسکویاتورهای بیل چرخشی بازودار که در معادن زغال سنگ برای روباره برداری به کار گرفته می‌شوند، از بزرگترین سازه‌های متحرک دست‌ساز بشر در آب و خشکی هستند. اکسکویاتورهای بیل چرخشی به کمک یک بیلچه چرخان زمین را می‌کنند. سپس مواد کنده شده به یک نوارنقاله منتقل شده و تا زمان تخلیه از ماشین در آنجا می‌مانند. شاول‌ها، لودرها و دراگالین‌ها تجهیزات ناپیوسته‌ای هستند، زیرا عملیات با چرخش ماشین برای تخلیه متوقف می‌شود، اما اکسکواتورها به‌طور پیوسته کار می‌کنند. بیلچه‌های متعدد کوچکی که دور یک چرخ گردان نصب شده‌اند، همانطور که چرخ در طول پیشانی حفر به جلو و عقب نوسان می‌کند، تدریجاً جلوی خود را برش داده و می‌کند. ارتفاع برش به قطر بیل چرخشی بستگی دارد و معمولاً نیم تا  $0/7$  قطر چرخ است. عمق برش نیز به جنس زمین و ابعاد بیلچه بستگی دارد. عرض برش به سرعت چرخش چرخ بستگی دارد، ولی معمولاً از عرض بیلچه بیشتر نمی‌شود. چرخش چرخ، برشی را به سمت جلو ایجاد می‌کند. مواد جمع شده درون هر بیلچه در ابتدا توسط یک رینگ داخلی ثابت که به عنوان بخش عقبی یا زیرین بیلچه عمل می‌کند، نگهداری می‌شوند. این رینگ تنها به بیلچه‌هایی که در پشت بخش حفار چرخ قرار دارند و برش اصلی در آنجا اتفاق می‌افتد، منتهی می‌شود. به محض اینکه چرخ می‌چرخد، مواد داخل بیلچه‌ها که لبریز شده‌اند تخلیه می‌شوند. تا زمانی که چرخ به چرخش خود ادامه می‌دهد، برای تخلیه بار هر بیلچه ناحیه تخلیه نسبتاً بزرگی وجود دارد و همپوشانی کافی بین بیلچه‌های بعدی جهت ایجاد یک جریان پیوسته بارگیری وجود دارد.

چرخ برای دستیابی به برش‌های قوسی افقی در طول سطح برش و ایجاد شکلی مطلوب به سطح برش بالا و پایین می‌رود. میزان نفوذ بیلچه‌ها در سطح برش در هر مرحله با جاگیری ماشین مشخص می‌شود. عمق برش توسط سرعت چرخش کنترل می‌شود. بازده واقعی ماشین تقریباً نصف ظرفیت اسمی آن است. مواد تخلیه شده از بیلچه‌ها به سمت صفحه ای شیدار، لغزانده می‌شوند که آن صفحه نیز به سمت یک نوار نقاله که تقریباً موازی با چرخ است، هدایت می‌شود. نوارنقاله چرخ مواد را به بخش مرکزی چرخان ماشین حمل کرده و سپس آنها را به یک نقاله واسط یا مستقیماً به نقاله تخلیه منتقل می‌کند. نقاله تخلیه ممکن است یا روی بازوی متحرک چرخان و یا روی یک نقاله (پلی) متصل کننده سوار بر انتهای بدنه یک نقاله معدنی نصب شده باشد. بازو یا پل تخلیه می‌تواند مستقل از بازوی چرخ بچرخد و حرکت کند. از مزایای این ماشین آلات می‌توان به موارد زیر اشاره کرد:

- به دلیل پیوستگی عملیات، ماشین نیازی به دور زدن و چرخش ندارد.
- ماشین روی پله‌های مرتفع و لایه‌های زغال سنگ قادر به کار می‌باشد.
- خاکریزهای با انباشتگی و پایداری ضعیف را می‌تواند به سهولت جابجا نماید.
- دامنه عملکرد آن وقتی که بر روی ریل سوار است از شاول و دراگالین گسترده‌تر می‌باشد.
- با تخلیه مصالح و مواد کنده شده سطحی بر روی خاکریزهای پشت سر خود، بازسازی زمین را تسهیل می‌کند.
- دامنه تخلیه طولانی می‌باشد.

- در مقایسه با شاول و دراگلاین و ظرفیت موجود، به توان الکتریکی یا هیدرولیکی کمتری نیاز دارد.
- در مقابل معایب این ماشین‌ها به شرح زیر می‌باشد:
- قادر به کندن مواد خیلی سخت نیست.
- به مقداری آماده‌سازی سطحی نیاز دارد.
- قابلیت دسترسی پایین‌تری دارد.
- به گروه تعمیر و نگهداری زیادی نیاز دارد.
- در مقایسه با ظرفیت تولید هزینه سرمایه‌ای بالایی نیاز دارد.
- نسبت به ریزش و لغزش دیواره می‌تواند حساس باشد.
- به دلیل بازیابی کمتر زغال سنگ می‌تواند موجب زیان بیشتر زغال سنگ شود.
- قابلیت تحرک و جابجایی ضعیفی دارد.



شکل ۳-۳۰-۱- تصویر شماتیک یک اکسکویاتور بیل چرخشی

### ۳-۳۰-۱-۲- موارد استعمال

از اکسکویاتورهای بیل چرخشی در کارهای معدنی و پروژه‌های عمرانی نظیر راه آهن استفاده می‌شود. در معادن روباز جهت انتقال مواد خرد شده به داخل وسایل باربری و سپس خاکریزهای باطله از این ماشین‌آلات استفاده می‌شود. همچنین جهت پیش‌روبار برداری شاول‌ها و دراگلاین، جابجایی خاک در پروژه‌های بزرگ، حفاری در زغال سنگ به همراه بارگیری به کمک نوار نقاله و بازسازی سطح زمین از اکسکویاتورها استفاده می‌شود.



شکل ۳-۳۰-۲- نمایی از اکسکویاتور با ۱۳۰۰۰ تن وزن که تنها در معدن استفاده می‌شود.



شکل ۳-۳۰-۳- مقایسه ابعاد دستگاه با سایر ماشین‌آلات



شکل ۳-۳۰-۴- نمایی از یک اکسکویاتور بیل چرخشی

۳-۳۰-۱-۳- مشخصات فنی، قدرت و ظرفیت:

مشخصات فنی این ماشین‌ها در جدول ۳-۳۰-۱ آورده شده است.

جدول ۳-۳۰-۱- مشخصات فنی و ظرفیت اسکویاتور بیل چرخشی

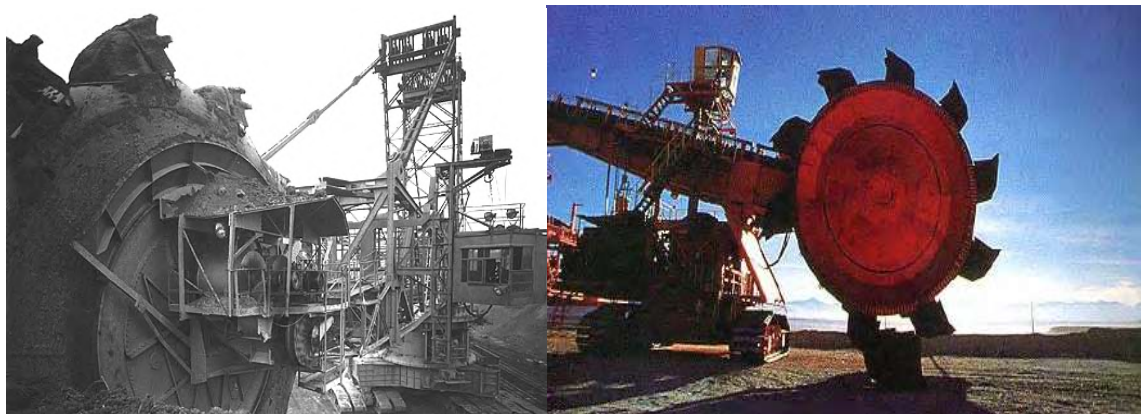
ردیف	شرح	واحد	حداکثر	حداقل
۱	ظرفیت تولید	M <sup>۳</sup> /h	۱۲۰۰۰	۳۳۰
۲	وزن	t	۱۳۰۰۰	۱۳۰
۳	طول	m	۲۰۰	۱۱۸
۴	توان موتور محرکه	Kw	۲۵۰۰	۸۰۰
۵	تعداد بیلچه	عدد	۲۰	۷
۶	قطر چرخ	m	۱۸/۳	۳/۶
۷	سرعت برش	m/min	۲۳۰	۱۸۰
۸	عمق حفر	m	۲۵	۰/۵
۹	ارتفاع دستگاه	m	۱۰۰	۳۰
۱۰	ارتفاع حفاری	m	۵۰	۸
۱۱	مقاومت حفاری Resistance digging	KN/m	۱۵۰	۸۰
۱۳	سرعت گردش بیل چرخشی	rpm	۶/۴	۱/۶
۱۴	ظرفیت اسمی	M <sup>۳</sup> /h	۱۲۴۷۰	۷۲۰
۱۵	زاویه چرخش	درجه	۳۶۰	
۱۶	طول بازوی چرخ	m	۷۵	۸/۴
۱۷	سرعت بالاروی بازو	m/min	۱۰	۶/۸
۱۸	عرض دستگاه	m	۳۰	۶/۱
۱۹	سرعت نوارنقاله	m/min	۲۵۰	۱۰۵
۲۰	سرعت حرکت دستگاه	m/min	۲۳	۰/۵
۲۱	ظرفیت جام (بیلچه)	M <sup>۳</sup>	۱۸	۰/۱
۲۲	طول نقاله تخلیه	m	۴۰	۱۳
۲۳	عرض نوار نقاله بازوی چرخ	m	۳	۱/۲
۲۴	توان کل Installed power	Kw	۱۸۰۰۰	۱۳۰
۲۵	عمر برآوردی	Year-h	۵-۳۰۰۰۰	
۲۶	طول بازوی تخلیه	m	۴۰	۱۹,۲
۲۷	ظرفیت تولید	t/day	۶۳۰۰۰	
۲۸	ولتاژ مورد نیاز	V (DC)	۶۰۰۰	۴۶۰
۲۹	فشار وارد بر زمین	Kg/m <sup>۲</sup>	۲۳۰۰۰	۷۰۰۰
۳۰	توان محرکه چرخ	Kw	۸۴۰	۳۲۰
۳۱	شعاع حفاری	m	۴۰	۱۰
۳۲	شعاع تخلیه	m	۱۰۰	
۳۳	شیب زمین	%	۱۰	۰
۳۴	سرعت چرخش دستگاه	m/min	۳۳	۳/۳
۳۵	شعاع قوس چرخش	m		۶۰
۳۶	تعداد اپراتور	نفر		۵



### ۳-۳۰-۲- انواع ماشین

اکسکویاتورهای مکانیکی را به دو دسته بیل چرخشی و سربرشی دسته بندی می‌کنند، که اولی برای روباره برداری و دومی برای حفاری خاک و زغال به کار می‌رود. از دیدگاه دیگر اکسکویاتورها به سه دسته تقسیم می‌شوند: دسته اول با چرخ‌های حفار بزرگ، دسته دوم ماشین‌های با اندازه متوسط و طراحی استاندارد و دسته سوم با چرخ‌های ثابت و در اندازه کوچک. مهمترین تفاوت بین انواع مختلف، تعداد بیلچه‌ها، قطر چرخ و نحوه کارکرد چرخ می‌باشد. کاربرد اکسکویاتورهای بزرگ حفار در آمریکا پیش‌باطله برداری (pre-stripping) برای شاول‌های عظیم می‌باشد که این با کارکرد ماشین‌های تمام رخ متفاوت است. نمونه‌های کوچک جدیداً گسترش یافته‌اند و هنوز به عنوان نمونه و الگو به کار می‌روند. به طور کلی برای جابجایی مواد از سه شیوه استفاده می‌شود: ۱- استفاده از نوار نقاله ۲- استفاده از مسیرهای ریلی ۳- استفاده از واگن‌ها

برخی از اکسکویاتورهای کوچک ثابت مجهز به نوعی طبلک گردان به عنوان سر حفار می‌باشند که مشابه آن در ماشین‌هایی نظیر ماشین استخراج پیوسته (Continuous miner) نیز دیده می‌شود. طبلک از طریق چرخش رو به جلو، حفر رو به پایین و تخلیه مواد به سمت عقب به پیشروی حرکت کمک می‌کند. طبلک حفار در حین پیشروی ماشین برش لایه‌ای ایجاد می‌کند. بیل مکانیکی یا دندانه‌های نصب شده بر روی اطراف طبلک (شکل ۳-۳۰-۵) عملیات برش را تسهیل کرده و به راندن مواد خرد شده به سمت نوار نقاله کمک می‌کنند. همچنین ممکن است یک بخش ماریپچی متحرک مضاعف جهت کمک به حرکت مواد از انتها به سمت بخش مرکزی و در نتیجه بهبود تغذیه نوارنقاله، به طبلک افزوده شود. نقاله تخلیه با یک تیرک بازویی قابل چرخش تکمیل می‌شود، به نحوی که مواد می‌توانند به داخل واگن‌های متوالی موازی تخلیه شوند. یکی از بخش‌های مهم دستگاه سیستم محرکه آن است که تامین کننده قدرت و توان مورد نیاز دستگاه است. همچنین سیستم محرکه تاثیر مهمی در ساختار اکسکویاتور دارد، زیرا ارتباط نزدیکی با چرخ در حال کار دارد. به طور کلی مزایا و معایب این ماشین آلات به شرح زیر می‌باشد.



شکل ۳-۳۰-۵- نمایی از چرخ اکسکویاتور به همراه بیلچه‌ها

### ۳-۳۰-۳- قسمت‌های اصلی ماشین

مهمترین اجزاء ماشین (شکل‌های ۳-۳۰-۳ و ۳-۳۰-۷) عبارتند از: چرخ گردان، بیلچه‌ها، بازوی چرخ، بازوی تخلیه کننده، نوار نقاله، بازوی چرخان، نوارنقاله تخلیه، موتور، بالابرها، پایه متحرک، قسمت کنترل

- پایه متحرک: که توسط سه دستگاه خزنه قابل حرکت تجهیز شده است.

- بازوی مربوط به معدن (بازوی اصلی): این بازو به همراه بیل چرخشی و نوار نقاله داخلی می‌تواند حول محور خود بچرخد و بالا برود. با چرخش این بازو به اندازه زاویه تنظیم شده زغال کنده می‌شود.
- بازوی انتقال مواد: وظیفه این بازو که حدود ۲۰ متر طول دارد، انتقال زغال به واگن مخصوص (hopper) می‌باشد. این واگن تنها می‌تواند در طول ریل‌ها به‌طور خطی حرکت کند. این بازو نیز می‌تواند حول محور خود بچرخد و بالا برود.
- موتورها: انواع موتورها براساس منبع تغذیه شان مشخص می‌شوند. اگر اکسکواتور از نوع الکتریکی باشد، عموماً از موتورهای الکتریکی استفاده می‌کند و اگر اکسکواتور از نوع دیزلی باشد، موتورهای هیدرولیکی هستند.
- بیلچه‌ها: کار بیلچه‌ها جمع‌آوری خاک یا سنگ از نقطه مورد نظر و انتقال آن به پشت چرخ می‌باشد. این مواد سپس در نوار نقاله انباشته می‌شوند.
- سیستم کنترل: امروزه اکسکواتورها به سیستم‌های رادیویی کنترل از راه دور مجهز شده‌اند که وظیفه مراقبت و مونیتورینگ ماشین را به عهده دارند. این سیستم همچنین امکان کنترل از راه دور ماشین را نیز به کاربر می‌دهد. با این همه این سیستم دارای نقص‌های انکارناپذیری نیز هست که این نقص‌ها عبارتند از:

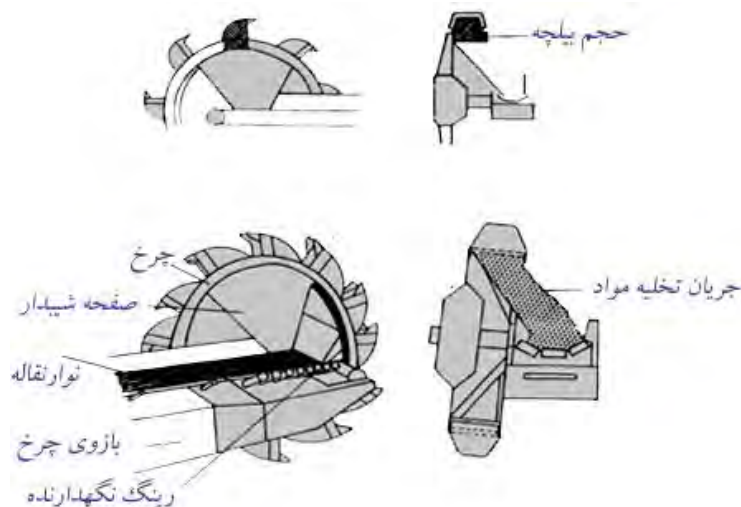
(۱) این سیستم امکان اتوماسیون همزمان BWE و hopper (واگن مخصوص زغال) را ندارد.

(۲) این سیستم هیچگونه امکانی برای تشخیص خطاهای کاربری ندارد.

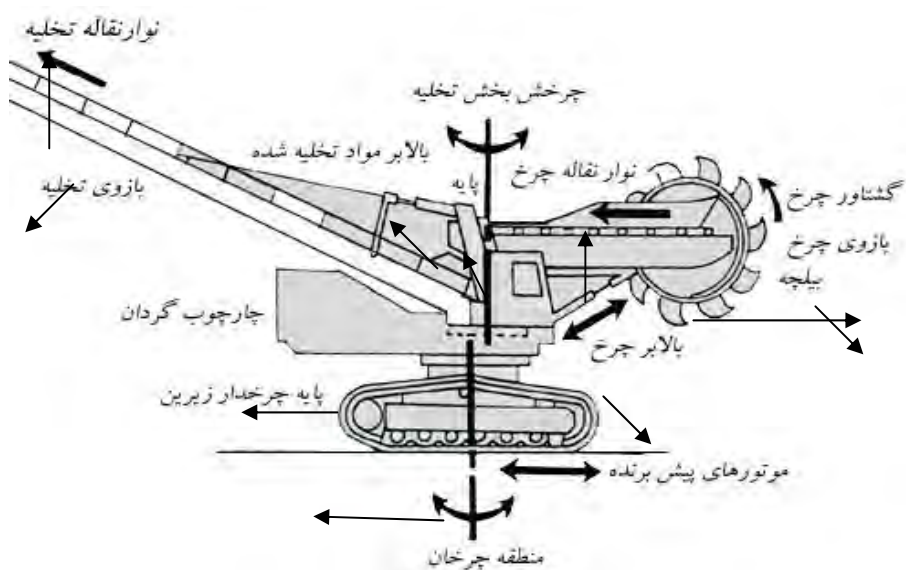
(۳) در این سیستم امکان هیچگونه سازگاری با تغییر در برنامه معدنکاری وجود ندارد.

### سیستم‌های اصلی مورد نیاز دستگاه

- ۱- سیستم حفاری ۲- سیستم حمل مواد ۳- بازوی بالا برنده و پایین آورنده دستگاه ۴- سازه‌های فولادی اضافه ۵- سیستم تامین قدرت ۶- سیستم تامین نیروی کشش ۷- سیستم تامین نیروی چرخش ۸- سیستم کنترل الکتریکی ۹- سازه‌های فولادی بارگیر، بخش‌های اصلی و فرعی دستگاه بر حسب عملکرد و وظیفه آن مشخص و انتخاب می‌شوند.



شکل ۳-۳۰-۶- گنجایش چرخ و مسیر تخلیه مواد



شکل ۳-۳۰-۷- اجزاء اسکویتهورهای بیل چرخشی

### ۳-۳۰-۴- عملکرد در انواع زمین

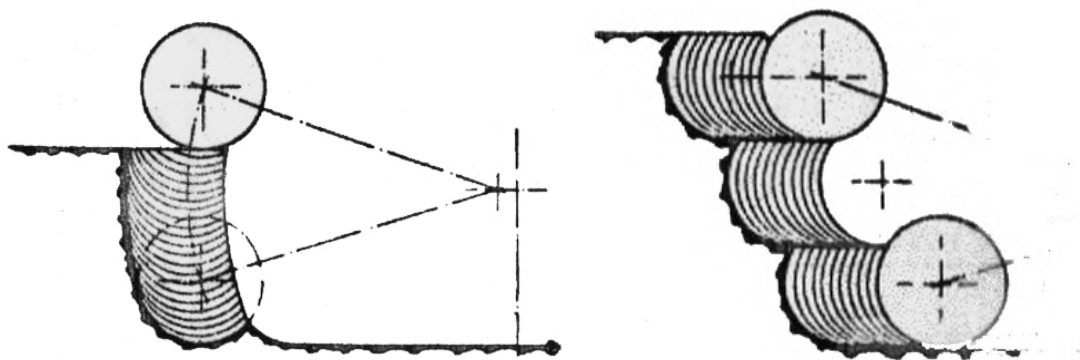
اسکویتهور به دو صورت می‌تواند سطح مورد نظر را برش داده و حفاری کند (شکل‌های ۳-۳۰-۸ تا ۳-۳۰-۹). یکی به صورت برش پلکانی و دیگری به صورت برش پرتابی. کاربرد هر یک از این برش‌ها به مصرف توان و زمان عملیات بستگی دارد. در زیر توضیح هر یک از این روش‌ها آمده است.

#### ۳-۳۰-۴-۱- برش پرتابی (Dropping Cut)

حفاری در سطوح سخت و متراکم اغلب با برش پرتابی صورت می‌گیرد. در این برش کنترل اندازه قطعات کنده شده آسانتر و حرکت مواد روی نوارنقاله بهتر است. در واقع اندازه مواد کنده شده در برش پرتابی کوچکتر است و لذا بازدهی افزایش پیدا می‌کند. علاوه بر این حتی گاهی مرحله خردایش حذف می‌شود. در برش پرتابی نظارت اپراتور بر تعیین عمق برش آسانتر است و ماشین‌آلات سیار کمتری نیاز می‌باشد.

#### ۳-۳۰-۴-۲- برش پلکانی (Terraces Cut):

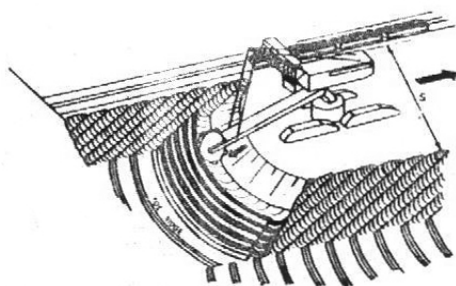
در برش پلکانی، اغلب قطعات بزرگتری ایجاد می‌شوند و زمانی که حفاری در مواد متراکم صورت می‌گیرد این قطعات باعث ایجاد وقفه در امر بارگیری شده و زمان انجام عملیات را افزایش می‌دهند.



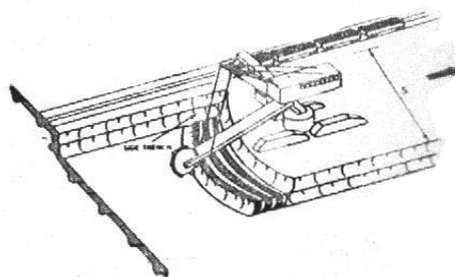
برش پلکانی

برش پرتابه

شکل ۳-۳۰-۸- انواع برش در اکسکویاتور



High- deep BWE in a dropping cut



High - deep BWE in a terrace cut

شکل ۳-۳۰-۹- نحوه قرارگیری ماشین برای ایجاد برش‌ها



شکل ۳-۳۰-۱۰- اکسکویاتور با ظرفیت ۵۰۰۰ متر مکعب در ساعت، مکان: Monticello آمریکا



شکل ۳-۳۰-۱۱- این نوع اکسکویاتور بیل چرخشی در معادن روباز زغال در آلمان به کار می‌رود. این ماشین ۲۰۰ متر طول و ۱۰۰ متر ارتفاع دسترسی و توان استخراج روزانه ۳۰۰۰۰۰ متر مکعب زغال را داراست

## منابع فارسی

- ۱- ترابری در معادن، تالیف دکتر سید حسن بصیر، ۱۳۸۰، مرکز نشر دانشگاه صنعتی اصفهان
- ۲- استخراج معادن، حسن مدنی، ۱۳۸۵
- ۳- حفاری در معادن زیرزمینی، شرکت تامراک، چاپ اول.
- ۴- سازه‌های زیرزمینی در سنگ، هوک و اورت، ترجمه احمد فهیمی‌فر، ۱۳۷۶.
- ۵- ساخت سازه‌های مهندسی-تالیف: جیمز آنتیل، پاول رایان-ترجمه: اطمیابی، ۱۳۷۱
- ۶- آتشکاری در معادن، رحمت اله استوار، جلد اول، دانشگاه صنعتی امیرکبیر ۱۳۸۲
- ۷- تونلسازی، حسن مدنی، ۱۳۸۴
- ۸- عملیات مهندسی تزریق (Grouting in theory and practice)، E. Nonveiller، مهندسین مشاور زاینده آب با همکاری انی تزریق در سازه‌های زیرزمینی (Practical guide to Grouting of underground) انتشارات صنعت سرا، زمستان ۱۳۷۵.
- ۹- مقالات پنجمین کنفرانس تونل- کاربرد چکش‌های هیدرولیکی در حفاری تونل، عطاءاله رهبر فرش بر ۱۳۸۲
- ۱۰- یآوری، مهدی؛ جزوه درس سنگ‌های تزئینی و نما؛ دانشکده مهندسی معدن دانشگاه تهران.
- ۱۱- نییان، احمد؛ فرهادیان، محمداقبر؛ برادران، محمود؛ حمیدی انارکی، غلامرضا؛ ۱۳۷۰؛ "سنگ‌های تزئینی و نما"؛ وزارت معادن و فلزات.
- ۱۲- یزدی راوندی، رضا؛ ۱۳۸۴؛ بررسی مقایسه روش‌های استخراج سنگ‌های تزئینی و نما و امکان بکارگیری تکنیک‌های آتشیاری کنترل شده در استخراج این سنگ‌ها؛ پروژه کارشناسی؛ دانشکده مهندسی معدن دانشگاه امیرکبیر.
- ۱۳- سیاره سنگ، سید مجتبی هاشمی (مترجم)، ۱۳۸۴، سازمان صنایع و معادن استان اصفهان.
- ۱۴- اصول مهندسی معدن، هارتمن. ال، انتشارات دانشگاه صنایع و معادن، ترجمه مهدی یآوری، ۱۳۸۱

## منابع لاتین

- ۱۵- Construction Planning, Equipment and Methods/ R.L.Peurifoy, ۱۹۹۹
- ۱۶- Standard Handbook of Heavy Construction, J O'Brien, ۱۹۹۶
- ۱۷- Underground drilling handbook, tamrock co.
- ۱۸- H. L., Hartman, "Mining Engineering Handbook" , Society for Mining, Metallurgy and Exploration, Inc. Littleton, Colorado, ۱۹۹۲, ۲nd Edition, Vol. ۱.
- ۱۹- W. E., Fife, "Mining Hard Rock Ores With a Fixed Drum Continuous Miner", RETC Collection, ۱۹۷۴, Chapter ۶۰.
- ۲۰- G, Schenck, "Mechanized Rock Excavation In Mining", RETC Collection, ۱۹۷۴, Chapter ۶۲
- ۲۱- Atlas Copco Robbins inc. ۱۹۹۷. The Raise Boring Handbook, American, chapter ۶
- ۲۲- Robbins Boring Systems, Know-How and equipment for mechanical rock excavation in every direction. ۲۰۰۰
- ۲۳- Mechanized blind shaft boring method and latest development, Dr. Gunder Homstvedt, Atlascopco Robbins Inc., Washington, USA, ۱۹۹۶
- ۲۴- Development and firs application of a hard rock blind boring machine, Joe Childers, the robbins company, ۲۰۰۰

- ۲۵- New Technology for Blind hole boring, Gunder Homstvedt, ۱۹۹۷
- ۲۶- Agarkow.A. ۱۹۸۹. Shaft Drilling in the U.S.S.R: history and recent experiences in proceedings of shaft engineering conference on Imm, p.p ۱-۲۳.
- ۲۷- Breed.C, ۱۹۹۲, Rapid excavation, in SME mining engineerin hand book, ed. By Hartman.J, Howard, colorado ,p.p ۱۸۷۹-۱۸۸۵.
- ۲۸- Dipl.H, ۱۹۹۵, The application of shaft boring technigues for the deping of surface shafts and the construction of a ۴m raise bord underground ventilation shaft in rock masses affacted by mining, ISDT ,Navada, p.p ۴۷-۵۶.
- ۲۹- Eichmeyer. ۱۹۸۵, H, Shaft sinking current pracice in federal republic of germany, in proceeding of the international symposium on mining technology and science, p.p ۵۰۷-۵۱۳.
- ۳۰- Joseph.W, ۱۹۹۵, Current technology and recent innovative methods in drilling shaft construction, in proceeding of the international symposium on mining and science, p.p ۴۳۵-۵۴۰.
- ۳۱- Todd,B, ۱۹۹۲, The down reaming method of large diameter shaft construction, in proceeding ISDT, Nevada , p.p ۲-۱۱, ۲-۵۵.
- ۳۲- Unrug,K. ۱۹۹۲, Construction of development opening , in SME mining engineering handbook., eds by Hartman and Howard, colorado, p.p ۱۵۸۰-۱۶۳۲.
- ۳۳- Jamal Rostami, Levent Ozdemir Earth Mechanics Institute, Roadheaders Performance Optimaization for mining and civil costruction, Colorado School of Mines, Golden, Colorado ۸۰۴۰۱
- ۳۴- K. Thuro & R.J. Plininger, Department for General, Applied and Engineering Geology, Technical University of Munich, Roadheader excavation performance - geological and geotechnical influences ,Germany
- ۳۵- Hekimoglu O.Z, Fowell R.J, ۱۹۹۱, " Theoretical And Practical Aspects Of Circumferential Pick Spacing On Boom Tunneling Machine Cutting Heads", *Mining Sci. & Tech.*, Vol. ۱۳, pp. ۲۵۷-۲۷۰.
- ۳۶- Neil, D.M., Rostami, J., Ozdemir, L., Gertsch, R.E., ۱۹۹۴, " Production Estimating Techniques for Underground Mining Using Roadheaders", *Annual meeting of the Society of Mining Metallurgy, and Exploration Engineers*, Albuquerque, NM, Feb. ۲۷ ۱۹۹۴.
- ۳۷- Rostami J, Ozdemir L, , ۱۹۹۳a "Computer Modeling for Cutterhead Design and Layout of Mechanical Excavators", *Proc. of Institute of Shaft Drilling Technology (ISDT) annual technical meeting*, Las Vegas, Nevada, May ۲-۶.
- ۳۸- Rostami J., Neil D.M., Ozdemir L, , ۱۹۹۳b "Roadheader Application for the Yucca Mountain Experimental Test Facility", Report prepared for RSN contract # SC-YM-۹۳-۱۵۹, EMI, CSM
- ۳۹- Marbelli, Barbara (editor); ۲۰۰۴; {Marmomachin Directory for Promotion of Marbles, Granites, Teravertines, or Stone & their Reletive Technology Made in Italy}; Associazione Italiana Marmomachin Directory for Promotion of Marbles, Granites, Teravertines, or Stone & their Reletive Technology Made in Italy.
- ۴۰- Boxhole Boring at El Teniente –UGM ۱/۲۱a Boxhole pages ۷۶-۸۰ ۲۹/۸/۰۳ ۳:۰۶ pm Page ۷۶
- ۴۱- THE LIEUTENANT MARCHES ON –BOXHOLE BORING AT EL TENIENTE
- ۴۲- Prepared for WORLD ROCK BORING ASSOCIATION – Rock Excavation echnology for the Mining Industry Sudbury, Ontario CANADA October ۱۶-۱۹, ۲۰۰۰ By Marthen Elgenklw Product Manager
- ۴۳- Hustrulid, W., ۱۹۹۹, "Blasting Principle For Open Pit Mining", Balkema
- ۴۴- Lopez, C., Lopez, E. & Carcedo, F. A., ۱۹۹۵, "Mechanized Systems for Charging and Dewatering Blastholes", Sec. ۱۵ in *Drilling And Blasting Of Rocks*, Geomining Technological Institute of Spain

- ٤٥- Honiel.D, ١٩٨٤, Present state prospects of development of shaft boring techniques using autoumous shaft boring machines, unser betrieb ,p.p٣١٤-٣٢٠.
- ٤٦- Wirth catalogue, ١٩٩٦, number WA٥/٨٩
- ٤٧- Auld,A, ١٩٩٤. Shafs and Raises in rock masses, ed.by FG Bell, Butterworth, chapter ٢٤.
- ٤٨- Robbins, catalogue, raise & shaft boring system, ٢٠٠٢
- ٤٩- Robert S. Hendricks ,Development of a mechanical shaft excavation system, Consulting Mining Engineer, Tempe, Arizona, ٢٠٠
- ٥٠- R. J, Boyd, ١٩٨٧, "Performance And Experimental Development Of The Mobile Miner At Mount Isa", RETC Exhibitor, Chapter ٤٨.
- ٥١- J. Tunner and D. Carey, ١٩٩٣, "Automation of a Mobile Miner", RETC Exhibitor, Chapter ١٠.
- ٥٢- M, Hood, ٢٠٠٤, "Advances In Hard Rock Mining Technology", ١٣<sup>th</sup> Annual Conference In Mineral Economics And Management Society.
- ٥٣- Tech company, " Deep Geologic Repository Conceptual Design, Annex ٤, Repository Layout and Excavation Methods." ; ١١٠٦/MD١٨٠٨٥/REP/٠١; December ٢٠٠٢
- ٥٤- J. A, Gibson, J. P, Kindsvater and G. L, Dollinger, ١٩٨٥, "Design And development of a Mobile Miner", RETC Exhibitor, Chapter ١٨.
- ٥٥- EXPERIENCE WITH SHAFT BORING AND NEW IN GERMAN COAL MINES by Karl-Heinz Bruemmer and Karl DEVELOPMENTS Wollers Geschäftsführer, Deilmann-Haniel GmbH, Dortmund, Fed.Rep.Germany. Vorstand, Thyssen Schachtbau GmbH, Mülheim, Fed.Rep.Germany.
- ٥٦- TECHNICAL AND ECONOMIC ASPECTS OF RAPID SHAFT CONSTRUCTION WITH A V-MOLE Norbert P. Hanke and Ronald B. Gabitzsch TMCI Construction, Inc.
- ٥٧- EXPERIENCE WITH V-MOLE OPERATIONS IN HARD ROCK FORMATION by Hans-Werner Tonscheidt Thyssen Schachtbau GmbH Mulheim, Germany
- ٥٨- DOWN REAMING AT SAN GIACOMO AL VOMANO by Bill Todd and Adriano Facchinetti Sales & Marketing Manager, Raise & Shaft Division The Robbins Company, Kent, Washington (USA) Technical Manager, Edilmac Gorle, Italy
- ٥٩- Neil Runciman; "EVALUATION OF UNDERGROUND MIMNG EQUIPMENT SYSTEMS"; ١٩٩٧
- ٦٠- LINEBERRY, G. T., And PAOLINI, A. P., ١٩٩٢, Mining Engineering handbook, Chapter ١٧, "EQUIPMENT SELECTION AND SIZING", Society of Mining Engineering (SME).
- ٦١- Greene, P., ١٩٨٢, Underground Mining Handbook Methods, Chapter ١٠, "Cutting Machines", Society of Mining Engineering (SME).
- ٦٢- Russell, P. L., ed., ١٩٨٢, "Underground Equipment", Sec. ٥ in Underground Mining Methods Hand book, W. A. Hustrulid, ed., Society of Mining Engineering
- ٦٣- Engineering and Design Horizontal directional drilling for environmental, Army Corps of Engineers, CEMP-RT Washington, D.C.
- ٦٤- Wilson, D.D., ١٩٩٦, Horizontal Well Development Made Easy. Water Well Journal, October.
- ٦٥- Kaback, D., and Oakley, D. ١٩٩٦. Horizontal Environmental Wells in the United States: A Catalogue. Colorado Center for Environmental Management (CEEM).
- ٦٦- Harizontal directional drilling guidelines handbook, overland park, ٢٠٠٢
- ٦٧- Charles Machine Works, Inc. ١٩٩٦. The Green Book, Horizontal Directional Drilling Systems: A New Dimension for Remediation. CMW-٩٥٠. Published by The Charles Machine Works, Inc., Perry, Oklahoma.

- ۶۸- Brian Dorwart, P.E., P.G., Haley & Alrich, Inc., Horizontal Directional Drilling, November ۱۵, ۲۰۰۵
- ۶۹- surface mining ,Eugene P.Pfleider,The American Institute of Mining, Metallurgical and Petroleum Engineers, ۱۹۶۸
- ۷۰- (Article) calculation of the structural elements of the bucket wheel excavator working wheel transmission, Dragan Milcic & Slobodan Miladinovic, university of nis, serbia & montenegro, ۲۰۰۲
- ۷۱- transportation equipment, Harima Heavy Industries Co, Japan ۲۰۰۰

## سایتهای مرتبط

<http://www.kscforge.com/>  
<http://www.jupiterrockdrills.com/>  
<http://www.teirockdrills.com/>  
<http://www.duvas-uni.cz/en/vvh\u.php>  
[http://www.wolf.com.br/ingles/products\\_wagondrill.html](http://www.wolf.com.br/ingles/products_wagondrill.html)  
<http://www.indiamart.com/jupiterrockdrills/>  
<http://www.farsrig.com>  
[http://www.egdent.com/egdentv۴/equipment/dril\\_equip/dril\\_ac\\_wagon\\_۰۱.html](http://www.egdent.com/egdentv۴/equipment/dril_equip/dril_ac_wagon_۰۱.html)  
 Website paurat  
 Website eickhoff  
 Website dosco  
 Website wost alpine  
 Website mitsui  
[www.dazzinimacchine.com](http://www.dazzinimacchine.com)  
 Rig Control System - RCS for Simba M & L rigs- atlascopco  
[www.phmining.com](http://www.phmining.com), [www.ok-mining.com](http://www.ok-mining.com), [www.bucyrus.com](http://www.bucyrus.com) [www.hitachi-c-m.com](http://www.hitachi-c-m.com)  
[www.hensleyfab.com](http://www.hensleyfab.com)  
[www.msha.gov](http://www.msha.gov)  
[www.ACE Explosives.com](http://www.ACE Explosives.com)  
[www.explosive-eqi.com](http://www.explosive-eqi.com)  
<http://www.Minig-technology.com>  
[www.Tunnelbuilder.com](http://www.Tunnelbuilder.com)  
[www.wirth.com](http://www.wirth.com)  
<http://www.itcsa.com>  
<http://www.rockmachines.se>  
<http://www.DEICO.CO.KR>  
[www.fantinispa.it](http://www.fantinispa.it)  
[www.img.ebigchina.com](http://www.img.ebigchina.com)  
[www.pitwork.net](http://www.pitwork.net)  
[www.webshots.com](http://www.webshots.com)  
[www.steeledalescs.co.za](http://www.steeledalescs.co.za)  
[www.gia.se](http://www.gia.se)  
[www.constructionequipment.skanska.com](http://www.constructionequipment.skanska.com)  
 website: Industrial Explosives Pvt\_ Ltd\_ - Anfo Equipments



website: Machineryshop

website: Normet - Quality, experience and economy for underground works

website: Romec

website: Getman

website steel-technology.com

website HoMa's world of bricks.htm

surface mining equipment

website POLTEGOR-engineering Ltd

website extreme excavator.htm

web site Wheeled Excavator.htm

web site.fam.de

Robbinse catalogue website

<http://en.wikipedia.org>

Clayton Equipment Ltd- [www.clayton-equipment.co.uk](http://www.clayton-equipment.co.uk)

[www.braeutigam-gruppe.de](http://www.braeutigam-gruppe.de)

[www.schoema-locos.de](http://www.schoema-locos.de)

[www.valente.it](http://www.valente.it)



## فصل چهارم: ماشین‌آلات بتن

### ۴-۱- ماشین‌آلات سنگ شکن

#### ۴-۱-۱- معرفی، موارد استعمال، مشخصات فنی، قدرت و ظرفیت

##### ۴-۱-۱-۱- معرفی و موارد استعمال

دستگاه‌های سنگ شکن به منظور تهیه سنگدانه اعم از شن و ماسه در اندازه‌های مورد نیاز، به ویژه در کارهای تهیه سنگدانه بتن و سایر مواردی که نیازمند سنگدانه در محدوده‌های دانه بندی باشد نظیر لایه‌های روسازی راه و آسفالت، به کار می‌رود. اجزای مختلف کارخانه سنگ شکن بر حسب ابعاد و نوع کارخانه متفاوت است، اما بطور کلی بر اساس نظم معین زیر قرار می‌گیرند:

۱. تغذیه کننده اولیه که مواد خام بر روی آن ریخته شود. این تغذیه کننده می‌تواند یک قیف ساده یا ناوه شیبدار (شوت) با یک نوار نقاله سنگین باشد. هدف از این تغذیه کننده رساندن منظم مواد به سنگ شکن اولیه است.
۲. سرند درشتگیر که مواد خام اولیه پس از عبور از روی آن به داخل سنگ شکن تغذیه می‌شوند. این سرند از یک مجموعه میله‌های موازی تشکیل شده است که مواد کوچکی که نیاز به خرد شدن اولیه ندارند از میان آنها سقوط کرده و بدین ترتیب از فرسایش غیر ضروری سنگ شکن جلوگیری می‌شود. مواد کوچک مستقیماً بر روی نوار نقاله اولیه سقوط می‌کنند که محصول خرد شده سنگ شکن اول را حمل می‌کند.
۳. سنگ شکن اولیه که وظیفه خرد کردن مواد خام را بصورت سنگدانه‌های درشت دارد.
۴. نوار نقاله (بالابر) اولیه که مواد خرد شده را به سرند جدا کننده منتقل می‌کند، این نوار زیر یک آهنربا عبور می‌کند تا تکه‌های مته فولادی، پیچ یا تکه آهنهایی که به سنگ شکن ثانویه صدمه می‌زنند، جدا شوند.
۵. سرند جدا کننده که مواد را به دو دسته "قابل قبول" و "بزرگتر از اندازه" جدا می‌کند. مواد دوم به سنگ شکن ثانویه می‌روند، در حالی که مواد قابل قبول مستقیماً به سرندهای اصلی منتقل می‌شوند.
۶. سنگ شکن ثانویه که مواد بزرگتر از اندازه را به اندازه‌های قابل قبول تبدیل می‌کند.
۷. نوار نقاله (بالابر) ثانویه که محصول دوباره خرد شده (و در برخی موارد مواد قابل قبول سرند جداکننده) را به سرندهای اصلی منتقل می‌کند.
۸. سرندهای اصلی که تمامی مواد را قبل از انبار شدن به دانه بندی‌های معینی تقسیم بندی می‌کنند. چنانچه سنگدانه‌ها به شست و شو نیاز داشته باشند، این کار در این مکان صورت می‌گیرد.
۹. چنانچه تولید ماسه نیز مدنظر باشد، مواد مناسب را از سرندها به دستگاه ماسه سازی منتقل می‌کنند تا با خرد شدن بیشتر مجدداً دانه بندی شوند.
۱۰. سیستم انبار که از یک مجموعه ظرف در زیر سرندها با یک سری نوار نقاله تشکیل شده است که مواد دانه بندی شده را به انبار منتقل می‌کنند.

این گونه واحدها را بر حسب شرایط می‌توان ثابت یا قابل حمل ساخت و یک یا چند عدد از اجزای فوق را به صورت یک دستگاه واحد درهم ادغام کرد.

#### ۴-۱-۱-۲- مشخصات فنی، قدرت و ظرفیت

در انتخاب سنگ شکن ها و تجهیزات سرندها دانستن اطلاعات معینی قبل از انتخاب آنها لازم است. اطلاعات باید شامل موارد زیر باشد، اما نباید به آنچه در زیر می‌آید محدود گردد:

۱. نوع سنگی که باید خرد شود.
  ۲. اندازه حداکثر و شاید دامنه تغییرات اندازه دانه‌هایی که به دستگاه داده می‌شود.
  ۳. روش تغذیه به دستگاه سنگ شکن
  ۴. ظرفیت دستگاه مورد نیاز
  ۵. درصد دانه‌هایی که در دامنه اندازه معین شده‌ای قرار می‌گیرند.
- جدول شماره ۴-۱-۱-۴ مشخصات فنی و ظرفیت تقریبی انواع مختلف سنگ شکن‌هایی را که در بالا شرح آن رفت نشان می‌دهد. این ارقام تنها جنبه راهنمایی دارند و میزان تولید واقعی ماشینها در سنگهای مختلف ممکن است متفاوت باشد.

جدول ۴-۱-۱-۴- ظرفیت شاخص سنگ شکن ها

نوع و اندازه (mm)	حداکثر اندازه تغذیه (mm)	حداقل تنظیم خروجی (mm)	ظرفیت ساعتی (تن)	توان تقریبی لازم (Kw)
فکی:				
۱۵۲۰*۱۲۲۰	۹۷۵	۱۴۰	۴۱۰	۱۵۰
۱۲۲۰*۱۰۷۰	۸۵۰	۱۲۷	۳۴۵	۱۱۲
۱۰۷۰*۸۱۰	۶۵۰	۱۰۲	۲۲۷	۷۵
۷۶۰*۴۵۰	۳۰۰	۵۰	۳۲	۳۳
دورانی اولیه:				
۱۵۲۰*۲۷۷۰	۱۲۰۰	۱۵۲	۲۲۰۰	۴۵۰
۱۳۷۵*۱۸۸۰	۱۱۰۰	۱۴۰	۱۶۰۰	۳۷۵
۱۰۵۰*۱۶۵۰	۸۴۰	۱۱۴	۸۰۰	۳۰۰
۹۰۰*۱۴۰۰	۷۲۰	۱۰۲	۵۴۰	۲۲۵
۷۵۰*۱۴۰۰	۶۰۰	۶۴	۳۸۰	۲۲۵
دورانی ثانویه:				
۷۵۰*۱۷۸۰	۶۰۰	۶۴	۶۲۰	۳۰۰
۶۰۰*۱۵۰۰	۴۸۰	۶۴	۴۳۰	۲۲۵
۴۰۰*۱۲۷۰	۳۲۰	۵۱	۳۰۰	۱۲۰
۳۳۰*۹۱۰	۲۶۰	۵۱	۱۸۰	۹۵
مخروطی استاندارد:				
۲۱۰۰	۴۲۵	۲۸	۷۷۰	۲۶۰
	۲۹۲	۲۵	۴۵۴	۲۶۰
	۲۵۴	۱۹	۳۳۶	۲۶۰

۱۸۶	۴۰۸	۳۸	۳۴۳	۱۶۵۰
۱۸۶	۲۷۲	۲۵	۲۵۱	
۱۸۶	۱۶۳	۱۶	۱۸۱	
۱۵۰	۱۸۱	۲۵	۲۶۴	۱۲۰۰
۱۵۰	۱۴۵	۱۹	۲۲۹	
۱۵۰	۱۰۹	۱۳	۱۱۴	
۷۵	۶۸	۱۹	۱۷۵	۹۰۰
۷۵	۴۵	۱۳	۱۲۴	
۷۵	۳۶	۱۰	۸۶	
۳۷	۲۳	۱۳	۸۹	۶۰۰
۳۷	۱۸	۱۰	۸۳	
۳۷	۱۶	۶	۵۷	
مخروطی ریزدانه :				
۲۹۸	۵۹	۶	۱۰۲	۲۱۰۰
۱۸۶	۱۰۴	۶	۷۶	۱۶۵۰
۱۵۰	۱۷۲	۶	۵۱	۱۲۰۰
۷۵	۲۴۰	۶	۳۰	۹۰۰
ضربه ای:				
۲۲۰	۲۴۰	-	۴۰۰	۲۱۳۰*۵۱۰
۱۸۰	۱۴۵	-	۳۵۰	۱۴۳۰*۴۰۰
۹۰	۸۰	-	۳۵۰	۱۰۸۰*۴۰۰
۵۵	۵۰	-	۳۰۰	۷۳۰*۴۰۰
۳۰	۲۵	-	۱۵۰	۵۰۰*۴۰۰
غلته‌کی :				
۹۳	۲۵	۶	۲۸	۱۰۱۵*۷۶۰
۵۵	۲۰	۶	۲۵	۷۶۰*۶۱۰
۳۷	۱۵	۶	۱۹	۶۳۴*۴۵۵

#### ۴-۱-۱-۳- قدرت کمی سنگ شکن ها

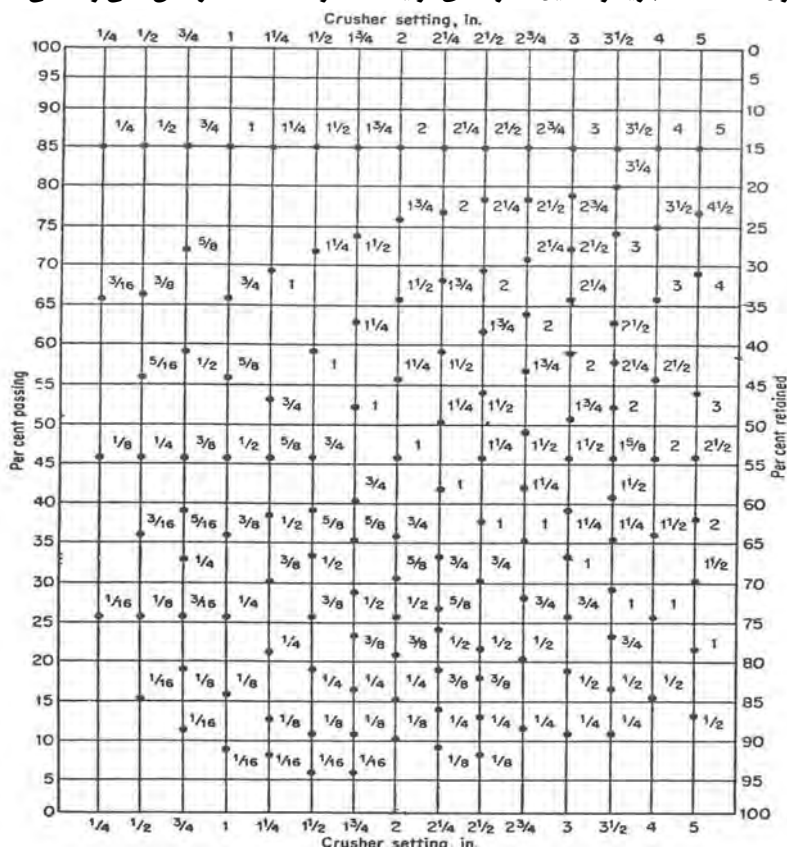
با عبور سنگ‌ها از داخل یک سنگ شکن اندازه آنها تقلیل می‌یابد که میتوان آن را به صورت نسبت تقلیل بیان نمود. نسبت تقلیل عبارت از نسبت فاصله بین فک ثابت و متحرک در بالا تقسیم بر فاصله دو فک در پائین سنگ شکن است. بنابراین اگر فاصله بین فک ثابت و متحرک دستگاه در بالا ۴۰ سانتیمتر و در پائین ۱۰ سانتیمتر باشد، نسبت تقلیل برابر ۴ خواهد بود. نسبت تقلیل در یک سنگ شکن غلتکی، مقدار نسبت ابعاد بزرگترین سنگی که غلتک‌های دستگاه می‌تواند بگیرد تقسیم بر فاصله استقرار غلتک‌ها است؛ یعنی کمترین فاصله بین سطح غلتک‌ها.

#### برآورد طیف اندازه سنگدانه های شکسته شده

در کار یک سنگ شکن کلاً دانستن اینکه مواد تولید شده دارای چه اندازه‌های حداکثر و حداقلی هستند مورد توجه است. چارت ارائه شده در جدول ۴-۱-۲ مقدار درصد باقیمانده و یا گذشته از سرنده با اندازه معین را ارائه می‌دهد.

این چارت برای سنگ شکن های غلتکی و فکی قابل اطلاق است. برای خواندن چارت خطی قائم را که مشخص کننده مقدار استقرار دهنه است، انتخاب می‌کنند. سپس روی این خط بالا و پائین رفته، عددی که مبین اندازه دهانه توری سرند است، قرائت می‌کنند. از این عدد به طور افقی به طرف چپ رفته و مقدار درصد گذشته از سرند را می‌خوانند و یا به طرف راست حرکت کرده، مقدار درصد باقیمانده روی سرند را پیدا می‌نمایند.

جدول ۴-۱-۲- تجزیه و تحلیل اندازه های تولید شده توسط سنگ خرد کن فکی و غلتکی



#### ۴-۱-۲- انواع سنگ شکن‌ها

سنگ‌شکن‌ها را برحسب ترتیب خرد کردن سنگ‌ها گروه‌بندی می‌نمایند. نظیر اولیه، ثانویه و غیره. یک سنگ شکن اولیه سنگ‌ها را مستقیماً از معدن سنگ دریافت نموده و اولین شکست را با تقلیل در اندازه سنگ را بوجود می‌آورد. مصالح حاصل از سنگ شکن اولیه به سنگ شکن ثانویه وارد می‌شود که به نوبه خود تقلیل بیشتری در اندازه قطعات شکسته شده ایجاد می‌نماید. بعضی از سنگ‌ها را ممکن است از چهار سنگ شکن و یا بیشتر عبور داد تا به اندازه مورد نیاز تقلیل یابند. علی‌رغم اینکه یک دسته‌بندی قاطع در مورد سنگ شکن‌ها وجود ندارد، در زیر نمونه‌هایی از کاربرد سنگ شکن‌های متداول ارائه می‌شود:

#### ۱- سنگ شکن‌های اولیه

الف- فکی

ب- دورانی

ج- چکشی

## ۲- سنگ شکن های ثانویه

الف- مخروطی

ب- غلتکی

ج- آسیاب چکشی

## ۳- سنگ شکن های مرحله سوم

الف- غلتکی

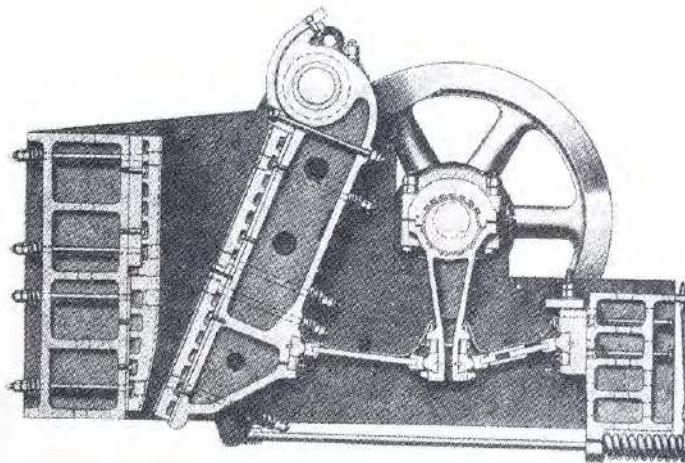
ب- آسیاب میله‌ای

ج- آسیاب گلوله‌ای

## ۴-۱-۲-۱- سنگ شکن فکی

### قطعات اصلی و مشخصات فنی

این دستگاه به عنوان یک سنگ شکن اولیه بسیار متداول است. این دستگاه با اجازه ورود سنگ‌ها به فاصله بین فک‌ها که یکی از آنها ثابت و دیگری متحرک است کار می‌کند. فاصله بین فک‌ها در قسمت پائین کمتر از قسمت بالا می‌باشد، با عبور سنگ‌ها به طرف پائین تحت اثر وزن آنها و حرکت فک‌ها سنگ‌ها شکسته شده و از قسمت پائین دستگاه خارج می‌شوند. فک قابل حرکت قادر به ایجاد فشار کافی برای خرد کردن سخت‌ترین سنگ‌ها است. شکل ۴-۱-۱ یک سنگ شکن فکی نوع بلیک<sup>۱</sup> را که دارای دو میله عرضی است، نشان می‌دهد. فک متحرک توسط محوری که روی بلبرینگ بوده و بنوبه خود روی شاسی سنگ شکن سوار است، به حالت تعلیق قرار دارد.



شکل ۴-۱-۱- سنگ شکن فکی نوع بلیک

صفحات دو فک را که با فولاد منگنزدار ساخته شده است، می‌توان تعویض کرد و در بعضی موارد پشت و رو نمود. فک‌ها ممکن است صاف باشد و یا در بعضی موارد که سنگ به صورت تخته‌ای می‌شکند، آنها را کنگره‌دار انتخاب می‌کنند. این کنگره‌ها مانع

<sup>۱</sup> - Blake type

شکستن سنگ‌ها به صورت تخته‌ای شده و آن را به صورت چند وجهی می‌شکند و حاصل به صورت سنگ خردشده‌ای خواهد بود که هر دانه دارای ابعاد متناسب‌تری می‌باشد.

فک‌های متحرک ممکن است مستقیم یا منحنی گونه باشند تا خطر مسدود شدن دهانه تقلیل یابد. این نوع سنگ شکن‌ها کراراً در کارگاه‌های سنگ شکن قابل حمل و نقل استفاده می‌شوند. زیرا کوچک و سبک بوده، و در عین حال به اندازه کافی از لحاظ ساختمانی قوی می‌باشند.

فاصله دهانه فک‌ها در بالای دستگاه باید به اندازه ۲/۵۴ سانتیمتر از هر طرف بیشتر از بزرگترین سنگی باشد که به داخل آن خواهد آمد. چون فاصله استقرار ممکن است براساس حالت بسته یا باز فک متحرک در قسمت پائین آن باشد، هر جدول تعیین ظرفیت باید نوع فاصله استقرار فک را مشخص کند. معمولاً در اکثر موارد حالت بسته استفاده می‌شود.

### ظرفیت و توان لازم

دریچه خروجی سنگ خردکن را طوری می‌توان تنظیم کرد که ۱۵ درصد محصول بزرگتر از حداکثر اندازه موردنظر باشد تا بدین ترتیب از ایجاد ذرات بسیار ریز اجتناب شود. در جدول شماره ۴-۱-۳ ظرفیت و توان لازم برای انواع سنگ شکنهای فکی آورده شده است.

جدول ۴-۱-۳- انتخاب سنگ شکن فکی

Representative capacities of Blake-type jaw crushers, in tons per hour (metric tons per hour) of stone\*

Size crusher [in. (mm)]†	Maximum rpm	Maximum hp [kW]	Closed setting of discharge opening [in. (mm)]														
			1 (25.4)	1½ (38.1)	2 (50.8)	2½ (63.5)	3 (76.2)	4 (102)	5 (137)	6 (152)	7 (178)	8 (203)	9 (229)				
10 × 6 (254 × 406)	300	15 (11.2)	11 (10)	16 (14)	20 (18)												
10 × 20 (254 × 508)	300	20 (14.9)	14 (13)	20 (18)	25 (23)	34 (31)											
15 × 24 (381 × 610)	275	30 (22.4)	27 (24)	34 (31)	42 (38)	50 (45)											
15 × 30 (381 × 762)	275	40 (29.8)	33 (30)	42 (39)	53 (49)	62 (56)											
18 × 36 (458 × 916)	250	60 (44.8)	46 (42)	61 (55)	77 (69)	93 (84)	125 (113)										
24 × 36 (610 × 916)	250	75 (56.0)	75 (69)	95 (86)	114 (103)	150 (136)											
30 × 42 (762 × 1,068)	300	100 (74.6)	100 (91)	125 (113)	150 (136)	200 (181)	250 (226)	300 (272)									
36 × 42 (916 × 1,068)	175	115 (85.5)	115 (106)	140 (127)	160 (145)	200 (181)	250 (226)	300 (272)									
36 × 48 (916 × 1,220)	160	125 (93.2)	125 (116)	150 (136)	175 (158)	225 (202)	275 (249)	325 (294)	375 (339)								
42 × 48 (1,068 × 1,220)	150	150 (111.9)	150 (141)	165 (149)	190 (172)	250 (226)	300 (272)	350 (318)	400 (364)	450 (409)							
48 × 60 (1,220 × 1,542)	120	180 (134.7)	180 (171)	220 (200)	280 (254)	340 (309)	400 (364)	450 (408)	500 (454)	550 (500)							
56 × 72 (1,422 × 1,832)	95	250 (186.3)	250 (231)	315 (289)	380 (345)	450 (408)	515 (468)	580 (527)	640 (580)								

\*Based on the closed position of the bottom swing jaw and stone weighing 100 lb per cu ft when crushed.

†The first number indicates the width of the feed opening, whereas the second number indicates the width of the jaw plates.

سنگ شکنهای فکی با اندازه دریچه ورودی خود مشخص می‌شوند عدد اول در ستون نوع و اندازه بازشدگی دهانه در بالای سنگ شکن می‌باشد که بطور عمود بر صفحات در یک سنگ شکن اندازه گیری شده و عدد دوم اندازه طول بازشدگی دهانه در عرض صفحات دو فک دستگاه است. این سنگ شکنها معمولاً مواد خام بزرگتری را نسبت به سنگ شکنهای دورانی قبول می‌کنند.

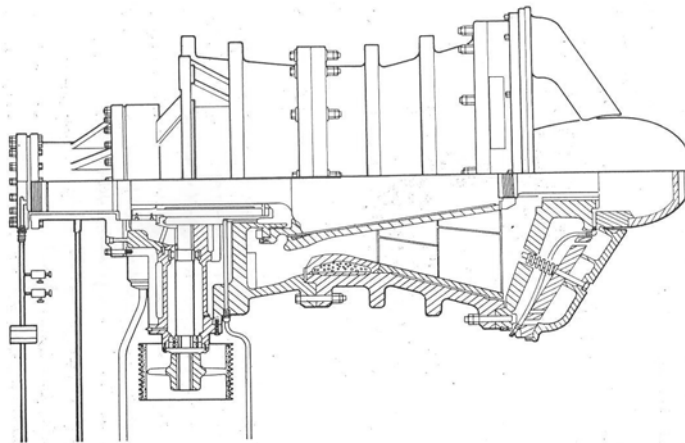


اما مقدار محصول آنها در واحد زمان به میزان قابل توجهی کمتر است. با استفاده از اطلاعات ارائه شده توسط سازنده همانند جدول ۳ می‌توان بهترین سنگ‌شکن که تا حد ممکن، ظرفیت و دانه‌بندی موردنظر را تامین نماید انتخاب نمود.

#### ۴-۱-۲- سنگ شکن دورانی

##### قطعات اصلی و مشخصات فنی

مقطعی از یک دستگاه سنگ شکن نوع دورانی در شکل ۲ داده شده است. دستگاه سنگ شکن دارای یک شاسی چدنی و یا فولادی است که دارای تکیه‌گاهی برای محور خارج از مرکز و دنده‌های محرک در قسمت پائین دستگاه است. در قسمت بالایی دستگاه یک محفظه سنگ شکن مخروطی قرار می‌گیرد که با صفحات فولادی سخت و یا فولاد منگنزدار پوشیده شده است که آن را در این دستگاه واگرا<sup>۱</sup> می‌نامند. عضو خرد کننده سنگ شامل یک کلاهک فولادی سخت خرد کننده‌ای است که روی یک محور قائم فولادی قرار گرفته است. این محور و کلاهک فولادی دارای حرکت جنبی نسبی نسبت به تکیه‌گاه خود در بالاست و به نحوی ساخته شده است تا اجازه حرکت و تنظیم برای محور امکانپذیر باشد. تکیه‌گاه خارج از مرکز این محور در پائین سبب می‌شود که محور و کلاهک خرد کننده با دوران محور دوران کند و لذا عرض فضای بین واگرا و کلاهک تغییرپذیر است.



شکل ۴-۱-۲- برش سنگ خردکن دورانی

سنگی که از بالای اطاقک خرد کننده دستگاه وارد آن می‌شود، به طرف پائین حرکت می‌کند، اندازه آن کم می‌شود تا از قسمت پائین اطاقک خرد کننده خارج شود.

##### ظرفیت و توان لازم

اگر یک سنگ خردکن دورانی به عنوان سنگ شکن اولیه به کار گرفته شود، اندازه سنگی که از معدن باید استخراج شود، توسط دستگاه تعیین و دیکته می‌شود و یا توسط مقدار ظرفیت مورد نیاز معین می‌گردد. هنگامی که این ماشین به عنوان سنگ شکن ثانویه به کار برده می‌شود، مقدار ظرفیت معمولاً اندازه انتخاب شده را تحت الشعاع قرار می‌دهد. ظرفیت یک سنگ شکن دورانی را با

<sup>۱</sup> - Concaves

افزایش سرعت آن در محدوده معقولی می‌توان اضافه نمود. از این نوع سنگ شکن به عنوان سنگ شکن اول، دوم یا سوم استفاده می‌شود.

در جدول ۱-۴-۱ ظرفیت و توان لازم برای انواع سنگ خردکنهای دورانی برحسب اندازه آنها اشاره شده است. اندازه سنگ شکن های دورانی عبارت از عرض یا فاصله بین واگرا و کلاhek خرد کننده در دهانه ورودی دستگاه است. فاصله استقرار عبارت است از عرض دهانه بازشدگی در قسمت پائین که ممکن است در حالت بسته و یا باز بیان شود. هنگامی که فاصله استقرار ارائه می‌شود، باید مشخص گردد که منظور در حالت بسته است یا در حالت باز که معمولاً در حالت بسته بیان می‌شود.

نسبت تقلیل: نسبت تقلیل سنگ شکن های دورانی معمولاً بین ۵,۵ تا ۷,۵ متغیر است. مقدار متوسط برای اندازه های تا ۱۰۷ سانتیمتر حدوداً برابر با ۶,۵ است.

#### ۴-۱-۲-۳- سنگ شکن مخروطی

##### قطعات اصلی و مشخصات فنی

سنگ شکن مخروطی یا تقلیل دهنده‌ها به عنوان سنگ شکن ثانویه و یا سنگ شکن مرحله سوم به کار گرفته می‌شوند. این دستگاه‌ها قادر به تولید مقادیر سنگ‌های خرد شده ریز هستند. یک دستگاه سنگ شکن مخروطی با سنگ شکن دورانی در موارد زیر اختلاف دارند:

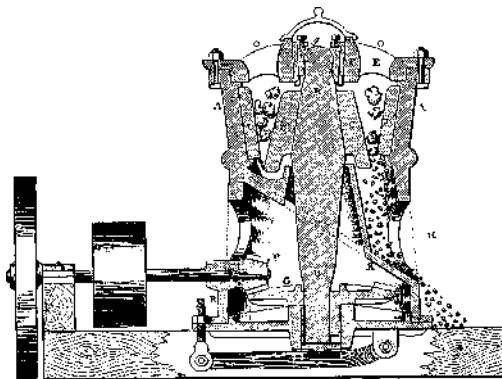
دارای یک مخروط کوتاه‌تر است.

دارای دهانه باز ورودی کوچکتری است.

با سرعت بالاتری دوران می‌کند. بین ۴۸۰ تا ۵۸۰ دور در دقیقه.

دانه‌های خرد شده با اندازه یکنواخت‌تری تولید می‌شود و اندازه حداکثر دانه برابر با عرض یا فاصله استقرار در طرف بسته آن است.

شکل ۴-۱-۳ سطح مقطع یک سنگ شکن مخروطی استاندارد سیمونز را نشان می‌دهد. کلاhek مخروطی که معمولاً از فولاد منگنز ساخته می‌شود و روی محور قائم نصب می‌گردد، به عنوان یکی از سطوح خرد کننده کار می‌کند. سطح دیگر همان پوشش و یا اصطلاحاً واگرا است که به قسمت بالایی شاسی دستگاه شکن نده متصل است. قسمت پائین محور روی یک بوش خارج از مرکز قرار گرفته تا کلاhek ضمن دوران دارای حرکت خارج از مرکز نیز باشد.



شکل ۴-۱-۳- سنگ شکن مخروطی استاندارد

در حالی که حداکثر قطر کلاهک خرد کننده ممکن است برای تعیین اندازه مخروط خرد کننده به کار رود، اندازه دهانه تغذیه کننده که اندازه تخته سنگ‌های ورودی را محدود می‌کند، عبارت از عرض دهانه ورودی دستگاه در مدخل ورودی آن است. بزرگی مقدار خروج از مرکز و فاصله استقرار دهانه تخلیه در ورود ممکن است قابل تغییر باشد. به خاطر سرعت دوران زیاد تمام دانه‌هایی که از دستگاه می‌گذرند، اندازه خود را به کمتر از فاصله استقرار که ممکن است مبین اندازه دهانه تخلیه باشد، کاهش می‌دهند.

### ظرفیت و توان لازم

در جدول ۴-۱-۱ اعدادی بعنوان راهنما برای ظرفیت و توان لازم در سنگ خردکن مخروطی داده شده. اعداد داده شده در ستون اول برابر با قطر واگراست.

### ۴-۱-۲-۴ - آسیاب‌های چکشی (سنگ خردکن ضربه‌ای)

#### قطعات اصلی و مشخصات فنی

این سنگ شکن می‌تواند به عنوان سنگ شکن اولیه یا ثانویه بکار گرفته شود. قسمت‌های اساسی دستگاه شامل یک شاسی محفظه‌ای، یک محور افقی که در داخل محفظه تکیه‌گاه دارد، تعدادی بازو و چکش‌های متصل به قرقره که روی محور سوار شده است، یک یا چند صفحه فولادی منگن‌دار و یا صفحات فولادی شکننده سخت و یک سری میله‌های موازی و پنجره‌ای که فاصله آنها ممکن است به اندازه مورد نظر برای گذر سنگ‌های خرد شده تنظیم نمود، می‌باشد. با تغذیه سنگ‌هایی که باید خرد شود چکش‌های آسیاب که دارای سرعت زیادی است به ذرات ضربه زده آنها را شکسته و به طرف صفحات شکننده می‌کوبد که باعث بیشتر خرد شدن و تقلیل در اندازه آنها می‌شود.

### ظرفیت و توان لازم

اندازه آسیاب چکشی را می‌توان توسط اندازه دهنه ورودی معین نمود. ظرفیت دستگاه با اندازه آن و مواد داده شده به آسیاب و سرعت محور تغییر می‌کند.

### ۴-۱-۲-۵ - سنگ شکن غلتکی

#### قطعات اصلی و مشخصات فنی

سنگ شکن غلتکی را برای ایجاد تقلیل بیشتر در اندازه سنگ‌های خرد شده‌ای که بعد از خروج از معدن قبلاً چند بار در معرض دستگاه‌های شکن نده قبلی قرار گرفته‌اند، بکار می‌برند. یک سنگ شکن غلتکی شامل یک شاسی چدنی سنگین که مجهز به دو غلتک فولادی سخت که هر کدام روی یک محور افقی جداگانه نصب شده‌اند، می‌باشند. اکثر سنگ شکن‌ها طوری ساخته شده‌اند که هر کدام از غلتک‌ها (استوانه‌ها) جداگانه توسط یک فلکه یا تسمه صاف یا با تسمه V شکل به دوران وادار می‌شوند. یکی از غلتک‌ها روی شاسی لغزشی سوار است که عرض دهنه تخلیه و یا به عبارت دیگر فاصله دو غلتک را می‌توان به کمک آن تنظیم نمود. غلتک لغزنده از طریق فشار یک فنر بار را تحمل می‌کند تا در مقابل ورود قطعات غیرقابل خرد شدن نظیر آهن، ایمنی غلتک‌ها

از لحاظ خرد شدن خود غلتک‌ها محفوظ باشد. حداکثر اندازه موادی را که می‌توان به داخل سنگ شکن فرستاد، مستقیماً متناسب با قطر غلتک‌ها است.

### ظرفیت و توان لازم

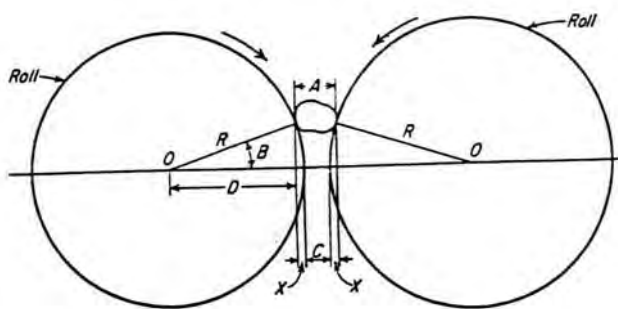
اگر مواد داده شده دارای سنگ‌های خیلی درشت باشد، غلتک‌ها نمی‌توانند آنها را به داخل خود ببرند و برای خرد کردن از داخل خود عبور دهند. ثابت شده که زاویه کشش و گرفتن سنگ‌ها که در شکل ۴-۱-۴ نشان داده شده است، برای غلتک‌های صاف ۱۶ درجه و ۵۴ دقیقه بوده که مقدار ثابت است. حداکثر اندازه سنگی را می‌توان با این دستگاه خرد کرد، عبارتست از:

$R =$  شعاع غلتک‌ها

$B =$  زاویه گرفتن و کشیدن مواد به داخل دو غلتک

$A =$  حداکثر اندازه دانه یا سنگ برای خرد شدن

$C =$  فاصله استقرار غلتک‌ها = اندازه دانه پس از خروج از بین دو غلتک



شکل ۴-۱-۴ - خرد شدن سنگ بین دو غلتک

بنابراین:

$$D = R \cos B = 0.9575 R$$

$$x = R - D$$

$$x = R - 0.9575 R = 0.0425 R$$

$$A = 2x + C = 0.085 R + C$$

مثال: حداکثر اندازه سنگی را که می‌توان با سنگ خردکن غلتکی که قطر غلتک‌های آن ۱۰۱/۶ سانتی‌متر و فاصله استقرار غلتک‌ها ۲/۵۴ سانتیمتر است کشیده و خرد نمود، چقدر است؟

$$A = 0.085 * (101/6) + 2/54 = 6/848 = 6/9$$

ظرفیت یک دستگاه شکن غلتکی با نوع سنگ، اندازه‌های ورودی، اندازه دانه‌های تولید شده، عرض غلتک‌ها و سرعتی که غلتک‌ها دوران می‌کنند و به چگونگی یکنواختی ورود مواد به داخل دستگاه سنگ شکن بستگی دارد. با توجه به شکل ۴ مقدار تئوریک حجم نواری از مواد که از بین دو غلتک می‌گذرد، در یک دقیقه برابر خواهد بود با عرض بازشدگی یا فاصله استقرار در مقدار عرض غلتک‌ها ضربدر سرعت خطی سطح غلتک‌ها. این حجم را می‌توان به صورت مترمکعب در دقیقه بیان نمود. در عمل این مواد خرد شده هرگز به طور کامل یکنواخت نخواهند بود. مقدار عملی برای این حجم باید تقریباً حدود یک چهارم تا یک سوم مقدار حجم

تئوریک در نظر گرفته شود. فرمولی که به عنوان راهنما در برآورد ظرفیت می‌تواند مورد استفاده قرار گیرد، به صورت زیر حاصل می‌شود، اگر فرض شود:

C = فاصله بین غلتک‌ها برحسب سانتیمتر

W = عرض غلتک‌ها برحسب متر

S = سرعت محیط غلتک‌ها متر در دقیقه

N = تعداد دور غلتک‌ها (rpm) دور در دقیقه

R = شعاع غلتک‌ها برحسب متر

V<sub>1</sub> = حجم تئوری برحسب مترمکعب در دقیقه

V<sub>2</sub> = مقدار واقعی برحسب مترمکعب در دقیقه

Q = ظرفیت احتمالی برحسب تن در ساعت

$$V_1 = CWS$$

بنابراین:

$$V_2 = \frac{V_1}{3} \quad \text{فرض کنید که:} \quad \text{و: اینج مکعب در دقیقه} \quad V_2 = \frac{CWS}{3}$$

$$V_2 = \frac{CWS}{5184} \quad \text{فوت مکعب در دقیقه} \quad :$$

با فرض اینکه وزن سنگ شکسته ۱۰۰ پوند در فوت مکعب است:

$$Q = \frac{100 * 60 * V_2}{2000} = 3V_2 = \frac{CWS}{1728} \quad (\text{تن در ساعت})$$

S را می‌توان برحسب شعاع غلتک و تعداد دور آن برحسب rpm (دور در دقیقه) بیان نمود.

$$S = 2\pi RN$$

$$Q = \frac{\pi CWRN}{864}$$

نسبت تقلیل: اگر سنگ شکن‌های غلتکی مواد و دانه‌ها را برای حالت نهایی تهیه نماید نسبت تقلیل آن نباید بیشتر از ۴:۱ باشد، ولی اگر سنگ شکن ی برای تهیه مواد برای تغذیه به دستگاه تهیه کننده ریزدانه بکار رود نسبت تقلیل ممکن است تا ۷:۱ نیز باشد.

#### ۴-۱-۲-۶- آسیاب‌های میله‌ای و گلوله‌ای

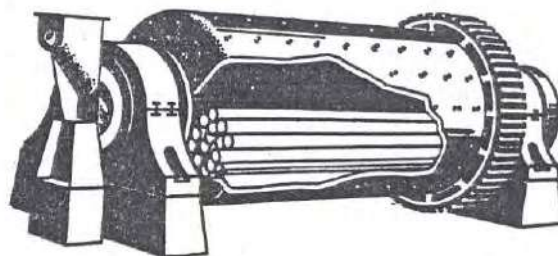
##### قطعات اصلی و مشخصات فنی

این آسیاب‌ها برای تولید دانه‌های سنگی ریز نظیر ماسه از سنگی که توسط سنگ شکن‌های دیگری با اندازه مناسب تهیه شده است، به کار می‌رود. در مشخصات مربوط به بتن نیاز به کاربرد دانه‌های همگن بدون توجه به اندازه آنها امری غیرمعقول نیست. لذا

اگر سنگ‌های خرد شده به صورت دانه درشت بکار رود ماسه تهیه شده از همان سنگ می‌تواند مشخصات مربوط به بتن را در مورد دانه‌های ریزتامین نماید.

یک آسیاب میله‌ای دارای یک پوسته فولادی استوانه‌ای است که سطح داخلی آن با یک سطح سخت از مواد سایش ناپذیر پوشیده است و مجهز به محورهایی است که در روی آنها دنده متحرک نصب شده است. این دستگاه در حالی که محور آن به حالت افقی است، کار می‌کند. در داخل آن میله‌هایی وجود دارد که طول آنها کمی کمتر از طول پوسته فولادی است. سنگ‌های خرد شده‌ای که از یک طرف وارد آسیاب می‌شود، به طرف محل تغذیه در طرف دیگر جریان می‌یابد.

آسیاب گلوله‌ای که به جای میله‌ها از گلوله‌های فولادی استفاده می‌کند تا ضربات را به سنگی وارد کرده و آن را خرد کند دانه‌های ریزی بوجود می‌آورد که اندازه آنها ریزتر از آن چیزی است که از نوع آسیاب میله‌ای حاصل می‌شود.



شکل ۴-۱-۵- مقطع یک آسیاب میله ای

### ظرفیت و توان لازم

چون آسیاب با تعداد دور کم کار می‌کند، سنگ‌های وارد شده دائماً در معرض ضربات حاصل از سقوط میله‌ها هستند تا آنها را به ابعاد مورد نیاز آسیاب و خرد و ریز نمایند. آسیاب ممکن است به صورت تر یا خشک یعنی بدون آب و یا با افزودن آب کار کند. اندازه یک آسیاب میله‌ای توسط قطر و طول پوسته فولادی تعیین می‌شود؛ نظیر ۲ متر در  $\frac{3}{6}$  متر. شکل ۵ مقطع یک آسیاب میله‌ای را نشان می‌دهد.

### ۴-۲- سرندها

#### ۴-۲-۱- معرفی، موارد استعمال، مشخصات فنی، قدرت و ظرفیت

##### ۴-۱-۱- معرفی و موارد استعمال

در ادامه کار هر دستگاه سنگ شکن لازم است قطعات و سنگدانه‌های تولیدی با استفاده از سیستم مناسبی به ابعاد و اندازه‌های متناسب طبقه‌بندی شوند. این کار با سرندهای مختلف انجام می‌شود.

سرندها سنگ‌های خرد شده به منظور جدا نمودن داده‌ها در اندازه‌های مختلف لازم است. اکثر مشخصات در مورد کاربرد دانه‌ها تصریح می‌نماید که دانه‌ها با اندازه‌های مختلفی باید با هم مخلوط شوند تا مخلوط دارای دانه‌بندی مورد نظر گردد.

## ۴-۲-۱-۲- مشخصات فنی، قدرت و ظرفیت

انجام جداسازی دانه‌های سنگی بر اساس اندازه و قطر دانه‌ها با استفاده از الک‌های مختلف صورت می‌گیرد. جدول ۴-۲-۱ اندازه‌های نسبی چشمه‌های سرنند را برای اندازه‌های معینی از سنگ به همراه میزان محصول تقریبی در هر ساعت ارائه می‌کند.

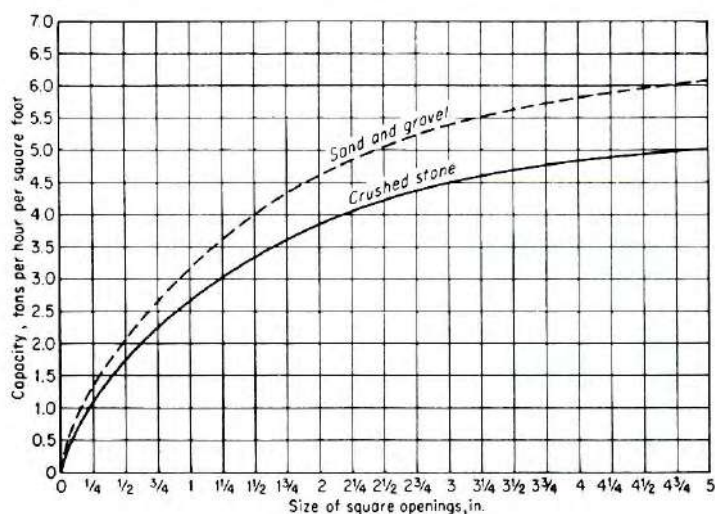
جدول ۴-۲-۱- اطلاعات فنی مربوط به سرندها

اندازه سنگ (اندازه حلقه)	قطر چشمه دایره ای سرنند	چشمه مربعی سرنند	محصول تقریبی هر مترمربع
mm	mm	mm	Ton / hr
۱۵۰	۱۸۰	۱۲۰	۶۰-۵۵
۷۵	۹۵	۶۳	۵۰-۴۵
۴۰	۴۵	۳۲	۴۰-۳۵
۲۰	۲۱	۱۶	۲۸-۲۲
۱۰	۱۳	۸	۱۵-۱۲
۵	۶/۵	۴	۱۰-۵

یک سرنند تمام موادی را که ابعاد دانه‌های آن مساوی یا کوچکتر از ابعاد سوراخ سرنند است، از خود عبور نخواهد داد. بعضی از این مواد ممکن است روی سرنند مانده به طرف محل تخلیه از روی سرنند حرکت نمایند. راندمان سرنند را می‌توان به صورت نسبت مقدار مواد گذشته از سرنند تقسیم بر کل مقداری که با اندازه کافی برای عبور از آن ریز باشند، نشان داده و به صورت درصد ارائه نمود. بالاترین راندمان با سرنند یک طبقه حاصل می‌شود و مقدار آن ۹۰ تا ۹۵ درصد است. با نصب طبقات اضافی راندمان این طبقات کم شده و برای دومین طبقه ۸۵ درصد و برای سومین طبقه ۷۵ درصد می‌باشد.

## ۴-۲-۲-۳- ظرفیت سرنند

ظرفیت سرنند، عبارت است از مقدار مواد برحسب تن در ساعت که از یک متر مربع سطح سرنند می‌گذرد. ظرفیت سرنند با اندازه سوراخ‌های آن، نوع موادی که سرنند می‌شود، مقدار رطوبت و سایر عوامل تغییر می‌کند. به خاطر عوامل متعددی که در ظرفیت سرنند تأثیر می‌گذارد، اگر امکان داشته باشد ظرفیت آنرا از قبل محاسبه می‌نمایند. اگر یک مقدار معین مواد بر حسب تن در ساعت باید از سرنند عبور کند، انتخاب سرنندی که ظرفیت کل آن ۱۰ تا ۲۵ درصد بزرگتر از مقادیری باشد که باید سرنند شود، امری عاقلانه است. منحنی شکل ۴-۲-۲ ظرفیتها را برای سرنند کاری خشک که ممکن است به صورت راهنمایی برای انتخاب سرنند با اندازه صحیح برای جریانی از مواد بکار رود بر حسب واحد تن بر ساعت بر متر مربع، ارائه می‌نماید. ظرفیت‌های ارائه شده در منحنی را باید با کاربرد ضریب تصحیح مناسب تعدیل نمود. مقادیر نمونه‌ای از اینگونه ضرائب در زیر داده می‌شود.



شکل ۴-۲-۲- دیاگرام ظرفیت سرنده

### ضریب راندمان

اگر راندمان کم برای سرنده مجاز باشد، ظرفیت سرنده ممکن است بالاتر از مقادیر داده شده در شکل ۴-۲-۲ باشد. جدول ۴-۲-۳ مقادیری را که باید در مقدار داده شده از شکل ضرب شود تا ظرفیت صحیح برای راندمان‌های داده شده بدست آید، را ارائه می‌نماید.

جدول ۴-۲-۳- ضریب راندمان

راندمان مجاز %	ضریب راندمان
۹۵	۱
۹۰	۰/۲۵
۸۰	۱/۵
۸۰	۱/۷۵
۷۵	۲

### ضریب طبقه

ضریبی است که مقدار آن با طرز قرار گرفتن یک سرنده چند طبقه تغییر می‌نماید. این مقادیر در جدول ۴-۲-۴ داده شده‌اند.

جدول ۴-۲-۴- ضریب طبقه

برای طبقه	ضریب طبقه
۱	۱
۲	۰/۹۰
۳	۰/۷۵
۴	۰/۶۰



## ضریب اندازه دانه ها

سازندگان سرند معمولاً ظرفیت آن را براین اساس فرض می‌کنند که ۴۵ درصد از سنگ‌دانه‌ها ریزتر از سرند هستند. اگر موادی که باید سرند گردند، دارای ذرات ریزدانه بیشتری باشند، ظرفیت سرندها اضافه خواهد شد، در حالی که اگر مواد دارای ذرات درشت دانه بیشتری باشند، ظرفیت سرند تقلیل خواهد یافت. جدول ۴-۲-۵ ضرایب نمونه‌ای را که باید در مورد تصحیح ظرفیت به خاطر اثر ذرات درشت دانه یا ریز به کار رود، ارائه می‌نماید.

جدول ۴-۲-۵- ضریب اندازه دانه ها  
ضریب اندازه دانه ها درصد دانه های کمتر از نصف اندازه

## سوراخهای سرند

۱۰	۰,۵۵
۲۰	۰,۷۰
۳۰	۰,۸۰
۴۰	۱,۰۰
۵۰	۱,۲۰
۶۰	۱,۴۰
۷۰	۱,۸۰
۸۰	۲,۲۰
۹۰	۳,۰۰

## تعیین اندازه سرند مورد نیاز

شکل ۴-۲-۲ ظرفیت تئوریک یک سرند را بر حسب تن در ساعت هر متر مربع براساس مواد خرد شده با وزن ۱۶۰۰ کیلوگرم در هر مترمکعب ارائه می‌دهد. ظرفیت تصحیح شده یک سرند به وسیله فرمول زیر داده شده است:

$$Q=A.C.E.D.G$$

که در آن :

$Q$  = ظرفیت سرند بر حسب تن در ساعت

$A$  = سطح سرند بر حسب متر مربع

$C$  = ظرفیت تئوریک یک سرند بر حسب تن در ساعت به ازاء هر یک متر مربع

$E$  = ضریب راندمان

$D$  = ضریب طبقه

$G$  = ضریب اندازه دانه ها

مقدار حداقل سطح یک سرند برای تدارک ظرفیت داده شده از فرمول زیر حاصل می‌شود.

$$A = \frac{Q}{CEDG}$$

هنگام سرند کردن سنگدانه‌ها تنها جدا کردن معین سنگ به کمک اندازه‌های ویژه‌ای از سرندها کار مهمی محسوب نمی‌شود. هدف اولیه سازگاری جداسازی است، به طوری که دانه بندیهای مختلف در داخل خود یکنواخت باشند. بطور کلی راه معرفی معمول اندازه سنگهای خرد شده از طریق قطر حلقه‌ای است که تکه‌های سنگ توسط دست از آن عبور می‌کنند، بخاطر حرکت عرضی مواد بر روی سرند، انسداد موقت و غیره باید کمی بزرگتر انتخاب شود، از طرف دیگر در چشمه‌های مربعی بسیاری از ذرات از قطر مربع سقوط می‌کنند.

### مثال:

حداقل اندازه یک سرند یک طبقه را که دارای سوراخهای ۹/۷ سانتیمتر مربع بوده و برای ۱۰۸/۹ تن در ساعت سنگهای خرد شده خشک به وزن ۱۶۰۰ کیلوگرم در هر متر مکعب (بعد از خرد شدن) بکار گرفته شود، تعیین کنید. راندمان ۹۰ درصد برای سرند رضایت بخش است. تجزیه و تحلیل دانه‌ها نشان می‌دهد که تقریباً ۳۰ درصد آن کمتر از ۱/۹۱ سانتیمتر در اندازه خواهد بود. مقادیر ضرایبی که باید در فرمول بکار روند عبارتند از:

با توجه به اطلاعات مسئله :  $Q = 108/9 \text{ (ton/h)}$

با توجه به شکل ۲ :  $T = 32/42 \text{ (ton/h/m}^2\text{)}$

با توجه به جدول ۳ :  $B = 1/25$

با توجه به جدول ۴ :  $C = 1$

با توجه به جدول ۵ :  $D = 0/8$

با قراردادن این مقادیر در فرمول، حداقل اندازه سرند بدست می‌آید :

$$A = \frac{108/9}{1/25 * 1 * 0/8 * 1 * 32/42} = 3/36 \text{ متر مربع}$$

با توجه به امکان تغییر عوامل بکار گرفته شده و برای تامین محدوده اطمینان، توصیه می‌شود که یک سرند ۱/۲۲ در ۳ متر انتخاب گردد.

## ۴-۲-۲- انواع سرندها و اجزا و قطعات اصلی

### ۴-۲-۲-۱- سرندهای خرشانه (گریزلی)

در واقع همان سرندهای درشتگیر هستند که در هر مرحله معین برای جدا سازی مواد بزرگتر از اندازه یا خارج کردن ذرات ریزاز جریان سنگ معدن مورد استفاده از قرار می‌گیرند. این سرندها از یک سری ریل یا میله موازی، بدون هیچ گونه میله عرضی تشکیل شده‌اند و اغلب به عنوان کف ناوه شبیدار (شوت) مورد استفاده قرار می‌گیرند. در این موقعیت شیب سرند باید ۳۵ تا ۴۵ درجه بوده و میله‌ها در قسمت فوقانی نسبت به قسمت تحتانی کمی به هم نزدیکتر باشند تا از گیر کردن مواد جلوگیری شود. گاهی اوقات سرندهای خرشانه مکانیکی (به ویژه تغذیه کننده خرشانه‌ای) به عنوان تغذیه کننده نقاله ای استفاده می‌شود. در این حالت میله‌های سرند نسبت به جهت جریان به شکل اریب در بین دو قطعه جانبی نصب می‌شوند.

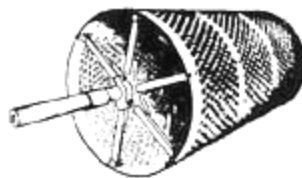


شکل ۴-۲-۳- سرنده خرنشانه (گریزلی)

#### ۴-۲-۲-۲- سرندهای دورانی

ساده‌ترین نوع سرنده محسوب می‌شوند. این سرندها پوسته‌های استوانه‌ای شکلی هستند که از صفحات مشبک فولادی با سوراخ‌های مناسب ساخته می‌شوند. استوانه مشبک قسمت داخلی به کمک تعدادی پره بر روی یک محور فولادی سوار می‌شود. این محور که از کل سرنده عبور می‌کند، از دو انتها توسط یاتاقان حمایت می‌شود. یک روش دیگر سرنده را می‌توان از قسمت خارجی و از هر دو انتها بر روی یک مسیر غلتکی محیطی سوار کرد. محور سرنده نسبت به افق کمی شیب دارد و مواد از انتهای فوقانی آن تغذیه می‌شوند.

همانطور که سرنده دوران را طی می‌کند، سنگها در طول آن می‌غلطند و ذرات مناسب از سوراخ‌های مربوطه سقوط می‌کنند. قطر سوراخ‌های سرنده از قسمت ورودی به قسمت خروجی افزایش می‌یابد. در این گونه سرندها در هر لحظه تنها سطح کوچکی از سرنده با سنگ در تماس است و به همین جهت سرندهای دورانی عمر نسبتاً طولانی‌تری دارند. این سرندها معمولاً برای اندازه‌های مصالح ۵۰mm و بالاتر مورد استفاده قرار می‌گیرند.



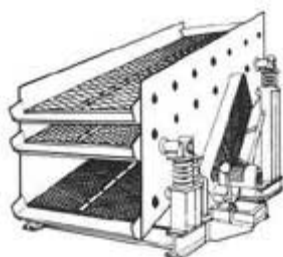
شکل ۴-۲-۴- سرنده دورانی

#### ۴-۲-۲-۳- سرندهای ارتعاشی یا لرزان

نوع متراکم‌تر و کاراتری محسوب می‌شوند. این دستگاه‌های معمولاً از یک سری قاب فولادی افقی تشکیل می‌شوند که صفحات سرنده را نگهداری می‌کنند و توسط وزنه‌های غیرمتعادل یا نیروی محرکه خارج از مرکز به ارتعاش در می‌آیند تا به ذرات سنگ حرکت عمودی و افقی داده شود. سرندها از سیم‌های بافته شده و صفحات مشبک ساخته می‌شوند. سرندها را می‌توان به صورت متوالی یا به صورت مطبق سوار کرد. در صورت تمایل اولین سرنده را می‌توان سرنده جداکننده انتخاب کرد تا ذرات بزرگتر از اندازه را خارج سازند. وزن طبقه‌های سرنده بر روی فنرهای لوله قرار می‌گیرند. باوجودی که در اینجا تمامی سطح سرنده با سنگ در تماس است. اما نیروی لازم برای یک سرنده ارتعاشی کمتر از نوع دورانی مشابه است و گشتاور پیچی آغازگر آن نسبتاً پایین است، چرا که از محور تنها برای حرکت دادن سرنده استفاده می‌شود و هیچ وزنی بر روی آن تحمیل نمی‌شود.

هنگام سرنده کردن سنگدانه‌ها تنها جدا کردن معین سنگ به کمک اندازه‌های ویژه‌ای از سرندها کار مهمی محسوب نمی‌شود. هدف اولیه سازگاری جداسازی است، به طوری که دانه‌بندیهای مختلف در داخل خود یکنواخت باشند. به طور کلی راه معرفی معمول

اندازه سنگهای خرد شده از طریق قطر حلقه ای است که تکه های سنگ توسط دست از آن عبور می کنند، بخاطر حرکت عرضی مواد بر روی سرنده، انسداد موقت و غیره باید کمی بزرگتر انتخاب شود، از طرف دیگر در چشمه های مربعی بسیاری از ذرات از قطر مربع سقوط می کنند.



شکل ۴-۲-۴- سرنده ارتعاشی یا لرزان

### ۴-۳- دستگاههای تولید بتن (بچینگ)

#### ۴-۳-۱- معرفی، موارد استعمال، قدرت، ظرفیت و مشخصات فنی

امروزه بتن به عنوان یکی از مصالح اصلی در پروژه‌های ساختمانی مطرح است و لذا مسئله نحوه تامین بتن مورد نیاز با کمیت و کیفیت مورد نظر اهمیت ویژه‌ای دارد. با توجه به حجم و نوع و محل کارگاه با تحلیل هزینه-فایده می‌توان در مورد اینکه بتن در کارگاه ساخته شود و یا از کارخانه تولید بتن آماده به محل حمل شود، تصمیم‌گیری کرد. ولی در هر حال لزوم ایجاد سیستمی مکانیزه برای تولید بتن همواره وجود دارد.

بچینگ‌ها برای تهیه بتن مطابق با خواسته های مورد نظر به وجود آمده‌اند و امروزه در طیف گسترده‌ای از خصوصیات و احجام به کار گرفته می‌شوند. بچینگ به مجموعه تجهیزاتی گفته می‌شود که برای تهیه بتن طبق طرح اختلاط مورد نظر و نیز تحویل مواد توزین شده به تجهیزات حمل، قبل یا بعد از مخلوط کردن مصالح حسب مورد، به کار گرفته می‌شود. با توجه به گستره وسیع عملکرد، انواع مختلفی از بچینگ ساخته می‌شود و برای کاربردهای گوناگون مورد استفاده قرار می‌گیرد.

بچینگ‌ها در حالت کلی شامل اجزایی هستند، از قبیل سیلوهای سیمان، مخازن نگهداری سنگدانه ها و آب، سیستمهای انتقال مصالح، تجهیزات توزین و پیمانان کردن اجزا، تجهیزات کنترل و در صورت لزوم اجزای دیگری از قبیل دیگ آب گرم و تجهیزات سرمایشی مانند یخ سازها نیز به آن افزوده می‌شود. در این بخش به معرفی انواع بچینگها پرداخته و در بخشهای بعدی هریک از اجزا به تفصیل بررسی خواهند شد.

نیروی محرکه میکسرها توسط برق به وجود می‌آید و توان مصرفی آنها بسته به ظرفیت می‌تواند از ۱۰ تا بالای ۲۰۰ کیلووات باشد. از طرفی توان مصرفی اجزای دیگر بچینگ‌ها عمدتاً از نیروی برق می‌باشد و بسته به ظرفیت محصول دهی و نوع آن متفاوت است. برای مثال میزان برق مصرفی بچینگهای متداول در حدود جدول شماره ۴-۳-۱ می‌باشد.

ظرفیت تولید بتن در بچینگ معمولاً با میزان تولید مترمکعب در ساعت بیان می‌شود، انواع مختلف بچینگها در ظرفیتهای مختلف امروزه ساخته می‌شوند و با توجه به نیاز می‌باید نسبت به انتخاب سیستم مورد نظر اقدام نمود. بچینگ‌ها می‌توانند تا ظرفیت بالغ بر ۴۰۰ متر مکعب بر ساعت بتن تولید کنند، اما ترجیح داده می‌شود برای ایجاد حاشیه اطمینان از تعداد بیشتری بچینگ با ظرفیت کمتر

استفاده شود تا که در صورت از کار افتادن یک دستگاه، عملیات بتن ریزی تعطیل نشود. در حال حاضر عمدتاً بچینگها در ابعاد ۳۰، ۴۵، ۶۰، ۷۵، ۹۰، ۱۲۰، ۱۵۰ و ۱۸۰ متر مکعب در ساعت تولید می‌شود. ظرفیتهای بالاتر از این دسته عمدتاً تحت سفارش خاص تولید می‌شوند.

جدول شماره ۴-۳-۱- ظرفیت و برق مصرفی بچینگهای متداول			
ظرفیت بچینگ ( $m^3/hr$ )	۳۰	۴۵	۷۵
برق مصرفی (KWh)	۶۵	۱۱۴	۱۷۷

#### ۴-۳-۲- انواع بچینگ

بچینگها با توجه به معیارهای مختلف به انواع گوناگونی تقسیم می‌شوند. از دیدگاه جریان مواد در آنها و نحوه چینش فیزیکی ادوات به دو نوع افقی (و یا بالارو) و عمودی (ثقلی)، از دیدگاه روش تولید به دو نوع اختلاط مرکزی (اختلاط تر) و اختلاط در حین حمل (اختلاط خشک)، از نظر کاربرد نهایی محصول به ایستگاههای بتن حجیم، بتن روسازی، بتن معمولی (بتن آماده) فرآورده های بتنی و نهایتاً به سه نوع ثابت، قابل حمل و متحرک تقسیم می‌شوند.

#### ۴-۳-۲-۱- انواع بچینگ از دیدگاه جریان مواد

۱- ایستگاه پیمانان عمودی: در این نوع ایستگاهها مواد توسط تجهیزات انتقال به مخزن بالا برده می‌شوند و سپس توسط نیروی ثقل به درون قیفهای توزین جریان می‌یابند و پس از پیمانان شدن، بسته به نوع ایستگاه به دستگاه مخلوط کن انتقال می‌یابند و یا مستقیماً وارد تجهیزات انتقال بتن می‌شوند. بچینگهای عمودی معمولاً با به کارگیری بخشهای مدولی نصب می‌شوند که این امر نصب و مونتاژ آنها در محل تسریع می‌کند. (شکل شماره ۴-۳-۱)



شکل شماره ۴-۳-۱- یک دستگاه بچینگ عمودی

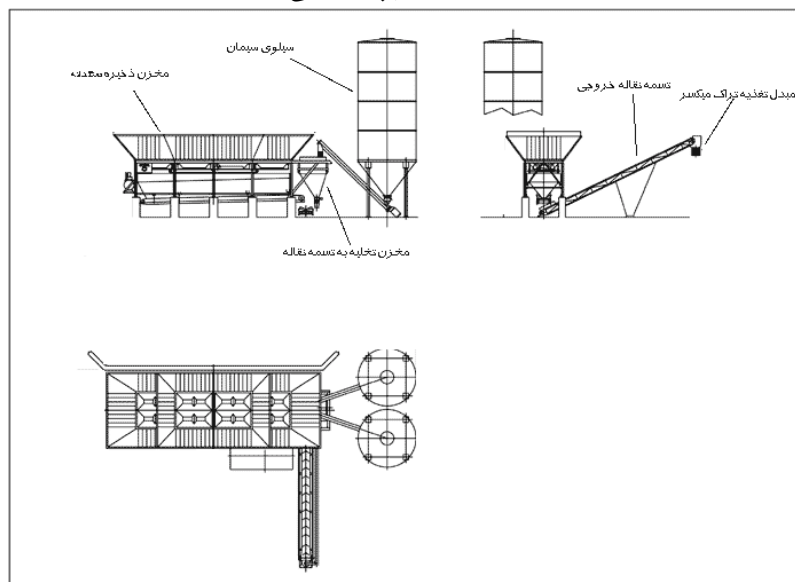
یکی از محاسن به کارگیری این نوع بچینگها اینست که پرکردن وسایل حمل و نقل به صورت ثقلی و با باز کردن یک دریچه انجام می‌شود. پس از توزین، دریچه های پیمانان به طور کامل باز می‌شود و مخلوط کن (در صورت وجود) مواد را با حداکثر سرعت تخلیه می‌نماید. این نوع بچینگ سطح کمتری را اشغال می‌کند، ولی نیاز به تسمه نقاله پر کننده گرانتری دارند و اداره آن درحالت کلی مشکلتر است. از دیگر مزایای آن می‌توان به این موضوع اشاره کرد که با توجه به اینکه این سیستم می‌تواند به صورت کاملاً

متمرکز و پوشیده از همه طرف احداث شود. لذا عملکرد آن در شرایط متنوع جوی با عایقکاری ها و وسایل کنترل حرارتی مطلوبتر است، ضمن آنکه آلودگی کمتری در محیط اطراف ایجاد می‌کند.

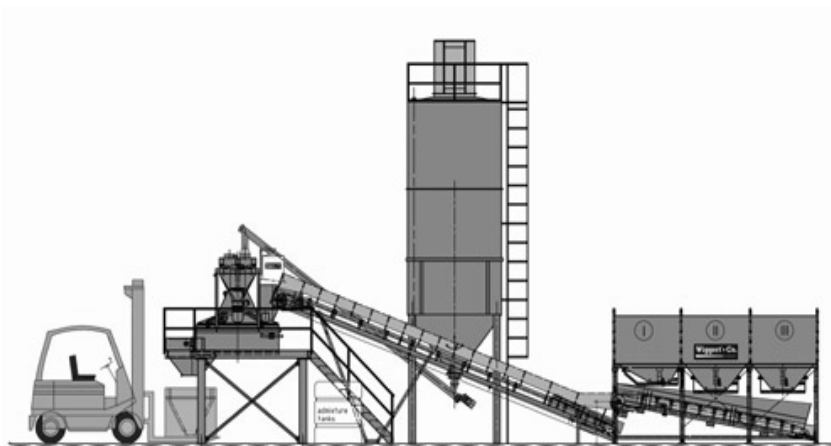
۲- بچینگهای افقی (بالارو): در اکثر این ایستگاهها مواد (سنگدانه ها) تا مخزنهای ذخیره بالا برده می‌شوند، سپس به وسیله نیروی جاذبه به درون قیفهای توزین رانده می‌شوند و سپس به وسیله‌ی یک تسمه نقاله به مخلوط‌کن های مرکزی و یا تراک میکسرها منتقل می‌شوند. نوع دیگری از این بچینگها به این صورت است که ابتدا سنگدانه ها تا مخزن ذخیره بالا برده می‌شوند، سپس از آنجا به وسیله‌ی تسمه نقاله به پیمانانه کن ها منتقل می‌شوند و بعد از آن به وسیله نیروی جاذبه به درون مخلوط‌کن مرکزی و یا به وسایل حمل و نقل ریخته می‌شوند. نمونه‌هایی از بچینگهای افقی در اشکال ۲-۳-۴ و ۳-۳-۴ و ۴-۳-۴ نشان داده شده‌اند.



شکل ۲-۳-۴- یک بچینگ افقی



شکل ۳-۳-۴- اجزای یک بچینگ افقی با اختلاط خشک



شکل ۴-۳-۴- نمای اجزای یک بچینگ افقی با اختلاط خشک

#### ۴-۳-۲- انواع بچینگ از دیدگاه امکان جابجایی

بچینگ‌های ثابت در اکثر مواقع زمان قابل توجهی برای نصب شدن نیاز دارند که این زمان ممکن است تا چندین هفته باشد تا بتوان در این مدت تمام قطعات را نصب کرد. ممکن است اجزای بچینگ قبلاً در کارخانه سازنده مونتاژ شده و سپس در محل کارگاه نصب شوند که این امر باعث کاهش زمان و هزینه نصب آنها می‌شود. در شکل شماره ۴-۳-۵ نمونه‌ای از این قطعات مدولی در حال نصب دیده می‌شود.



شکل شماره ۴-۳-۵- دیگ بچینگ در حال نصب

در عین حال که بچینگ‌های قابل حمل می‌توانند به راحتی حمل و نقل شوند، اما ممکن است باز هم چندین روز وقت لازم باشد که قطعات آماده جابجایی شده و نیز در محل جدید نصب شوند.

نوع متحرک شامل کل تجهیزات مورد نیاز، سوار بر یک سیستم متحرک می‌باشد که می‌تواند به یک کشنده متصل شود تا به مکانهای موردنظر انتقال داده شود. ظرفیت تولید بتن در این نوع عموماً پایین‌تر از بچینگ‌های ثابت است (حداکثر تا ظرفیتهای ۱۵-۲۰ متر مکعب در ساعت)، ولی این سیستم علی‌الخصوص زمانی کاربرد دارد که مساحت منطقه بتن ریزی وسیع باشد، همانند ساخت فرودگاه و راهسازی و مانند آن و در این حالت ممکن است ایستگاه در مدت چند ساعت نصب و آماده بهره‌برداری شود. این بچینگها می‌توانند در دو حالت تر و خشک ساخته شوند. اگر میکسر در مجموعه وجود داشته باشد، اختلاط تر و در غیر این صورت باید اختلاط

توسط تراک میکسر انجام شود. معمولاً در کارگاهها برای انجام عملیات شاتکریت (بتن پاشی) از روش اختلاط خشک استفاده می‌شود.



شکل شماره ۴-۳-۶- نمونه‌ای از یک بچینگ متحرک

#### ۴-۳-۲-۳- انواع بچینگ از دیدگاه نحوه اختلاط

اساساً بچینگهایی که دارای مخلوط کن (میکسر) مرکزی می‌باشند و عمل اختلاط در محل بچینگ انجام می‌شود بچینگهایی با اختلاط تر می‌نامند. عموماً بچینگهای عمودی از این نوع هستند و بچینگهای افقی نیز می‌توانند با این روش کار کنند. گاهی با توجه به استفاده از تراک میکسرها که عمدتاً برای حمل بتن به محل استفاده به کار گرفته می‌شود، می‌توان میکسر را از ایستگاه حذف کرد و اختلاط را در حین حمل انجام داد که بچینگهای با اختلاط خشک به این شیوه کار می‌کنند. به این ترتیب که فقط مواد اولیه را پیمانان می‌کنند بدون آنکه هیچگونه اختلاطی انجام شود و عمل اختلاط در حین حمل انجام می‌شود. افزودن آب می‌تواند هم در محل ایستگاه و هم در کارگاه انجام شود. روش دیگری نیز وجود دارد که در واقع می‌توان آنرا اختلاط نیمه خشک نامید، به این ترتیب که قسمتی از مخلوط کردن بتن در بچینگ و قسمتی نیز در تراک میکسرها انجام شود، که این امر باعث صرفه جویی در زمان و هزینه خواهد شد. در هر حال باید با در نظر گرفتن صرفه اقتصادی و فنی نسبت به انتخاب سیستمی که بهترین کارایی را با کمترین هزینه داشته باشد اقدام نمود.

#### ۴-۳-۲-۴- انواع بچینگها بر حسب نوع میکسر

مخلوط کنها (میکسرها) که در بچینگ به کار گرفته می‌شوند و اصطلاحاً در کارگاهها به نام دیگ بچینگ معروف هستند، حسب مورد انواع مختلفی دارند که شامل موارد زیر می‌باشد:

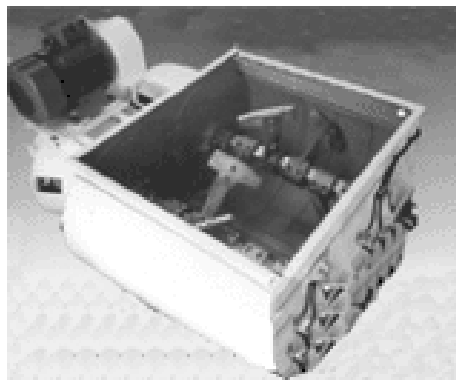
۱- میکسر با خمیره دوار: این نوع مخلوط کنها با استفاده از خمیره دورانی که دارای تیغه‌هایی در داخل می‌باشد که مواد را با چرخش خمیره بالا برده و روی هم می‌ریزد و به این ترتیب اختلاط انجام می‌شود. برای تخلیه بتن از این میکسرها، خمیره را کج می‌کنند که این امر توسط جکهای هیدرولیکی انجام می‌شود. این نوع از میکسرها می‌توانند دارای دو دریچه مجزا برای ورود و خروج مصالح بوده و یا اینکه دارای یک دریچه مشترک باشند. ظرفیت این میکسرها متنوع بوده و می‌توانند با ظرفیت بالغ بر ۱۲ متر مکعب ساخته شوند. تغذیه این میکسرها می‌تواند با تسمه نقاله و یا به صورت ثقلی انجام شود.





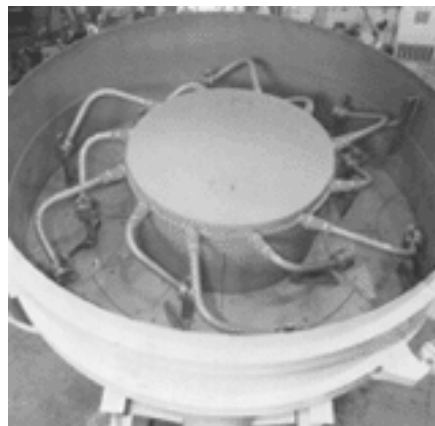
شکل شماره ۴-۳-۷- نمونه میکسر خمراه‌ای

۲- میکسرهای با محور افقی (shaft): در این نوع میکسرها عمل اختلاط با چرخش دو محور افقی در خلاف جهت یکدیگر انجام می‌شود که به هریک از این محورها تیغه‌هایی نصب شده است که با استفاده از آنها مخلوطی یکنواخت حاصل می‌شود. استفاده از این نوع از میکسرها برای احجام بالاتر متداول می‌باشد. تخلیه مواد از یک یا دو دریچه در پایین صورت می‌گیرد.



شکل شماره ۴-۳-۸- نمونه میکسر افقی

۳- میکسرهای با محور قائم (pan): اساس کار همانند نوع افقی است با این تفاوت که تیغه‌ها به محوری قائم متصل هستند و با چرخش آن مصالح را مخلوط می‌کنند. نحوه آرایش تیغه‌ها نقش مهمی در توانایی ایجاد مخلوطی یکنواخت دارد.

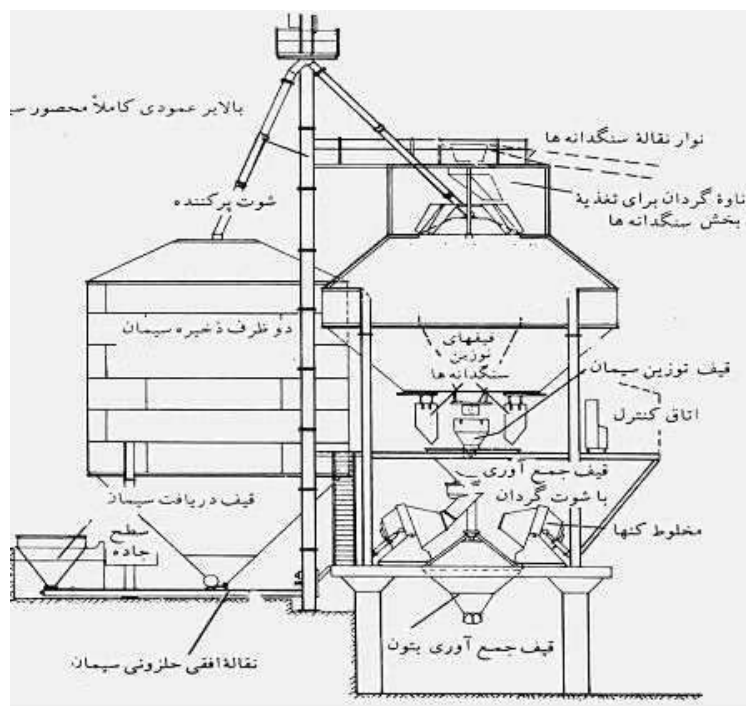


شکل شماره ۴-۳-۹- نمونه میکسر عمودی

نکته‌ای که در مورد میکسرها قابل ذکر است، لزوم در نظر گرفتن تدابیری برای جلوگیری از استهلاک زودهنگام تیغه‌ها و افزایش عمر مفید آن و کاهش هزینه‌های نگهداری می‌باشد. چرا که این تیغه‌ها و نیز جداره محفظه در تماس مستمر با مخلوط بتن هستند.

#### ۳-۳-۴- قطعات و قسمتهای بچینگ

قطعات اصلی که در بچینگها به صورت متداول مشاهده می‌شوند، در شکل ۳-۴-۱۰ به نمایش درآمده است.



شکل شماره ۳-۴-۱۰- اجزای بچینگ عمودی با اختلاط مرکزی

#### ۴-۴- سیستمهای حمل و تغذیه مصالح بتن

##### ۴-۴-۱- معرفی

برای تهیه بتن در بچینگ ابتدا لازم است مصالح تشکیل دهنده شامل سنگدانه‌ها و سیمان و آب و دیگر مواد افزودنی با انتخاب روش مناسب به آن حمل شوند. سپس در ایستگاه به دو صورت این فرایند می‌تواند ادامه یابد. اول اینکه مواد و مصالح ذخیره شوند و در موقع لزوم وارد مخازن پیمانانه کردن شوند و یا اینکه مستقیماً وارد مخازن پیمانانه کردن شوند. هریک از مراحل مختلف روش حمل از حمل مواد خام به ایستگاه تا انتقال بتن تولید شده به محل استفاده می‌تواند به عنوان نقطه بحرانی (گلوگاه) در پروژه عمل کند ضمن آنکه مسائل مربوط به کنترل کیفیت در هر یک از روشها همواره باید مدنظر قرارداشته باشد و از صحیح بودن روش انتخاب شده اطمینان حاصل شود.

ساماندهی و زمانبندی تحویل و حمل هریک از اجزای مختلف مورد استفاده از نکاتی است که نقش اساسی در کارکرد مطمئن یک بچینگ دارد تا بتوان از تداخل فرایندهای مختلف حمل جلوگیری کرد. کامیونها و یا تجهیزات ریلی مورد استفاده برای حمل

مواد خام نباید با تجهیزات انتقال بتن تولید شده تداخل کنند و این موضوع مستلزم برنامه‌های از پیش تعیین شده و پیش‌بینی‌های لازم و نیز نظارت مستمر میباشد. نکته دیگری که باید به آن اشاره کرد لزوم وجود هماهنگی و رابطه‌ای مطلوب بین مدیریت ایستگاه تولید بتن و تامین کنندگان مواد و مصالح است.

#### ۴-۲-۴- انواع روشهای حمل و تغذیه

از آنجا که موادی که در تولید بتن به کار می‌روند طیف وسیعی از خصوصیات مختلف دارند، لذا روشهای مختلفی از حمل مواد خام به ایستگاه باید مورد استفاده قرار می‌گیرد. در ادامه برای هر یک از مصالح تشکیل دهنده بتن روشهای مختلف حمل و تغذیه بررسی می‌شود.

#### ۴-۲-۴-۱. انواع روشهای حمل و تغذیه سنگدانه‌ها

سنگدانه‌ها پر حجم ترین مصالح مصرفی در بتن میباشند و برای تامین آنها می‌بایست ابتدا در مورد منابع تهیه آن تصمیم‌گیری شود. عمدتاً این منابع عبارتند از کف رودخانه، کوه و معادن.

برای تهیه شن و ماسه در صورتیکه در منطقه کارخانه تولید کننده آنها وجود داشته باشد می‌توان با آزمایش تولیدات آن کارخانه از مناسب بودن خصوصیات سنگدانه‌ها اطمینان حاصل کرد و سپس از آنها در کارگاه مورد استفاده قرار داد. ولی اگر چنین کارخانه‌ای در نزدیکی محل کارگاه وجود نداشته باشد و یا به دلایلی خرید از کارخانه به صرفه نباشد می‌بایستی ابتدا به دنبال شناسایی منابع استخراج سنگدانه‌ها بود و سپس نسبت به استخراج از آنها اقدام نمود.

از آنجا که حجمی از سنگدانه‌ها که باید به کارگاه حمل شوند بسیار زیاد است، لذا انتخاب روش مناسب حمل از منبع به کارگاه از اهمیت بسزایی برخوردار است. تجهیزاتی که به این منظور می‌تواند مورد استفاده قرار گیرد عبارتند از لودر، سیستم ریل و واگن، کامیونهای کمپرسی، بارچها و تسمه نقاله‌ها. لازم به ذکر است که می‌توان برای حصول نتیجه بهتر نسبت به کاربرد همزمان چند سیستم اقدام نمود. همانگونه که قبل عنوان شد در این قسمت دو مساله وجود دارد: یکی حمل مصالح به انبارها و دیگری تغذیه بچینگ از انبار مصالح که در ادامه به انواع تجهیزاتی که برای این منظور مورد استفاده قرار می‌گیرند پرداخته می‌شود.

#### لودرها

در مواردی که فاصله معدن تا انبار شن و ماسه کم و در حدود چند ده متر باشد می‌توان از لودر برای حمل سنگدانه‌ها استفاده کرد. در این حالت لودر می‌تواند مصالح را مستقیماً وارد مخازن سنگدانه‌ها کند و یا اینکه در محل دپو بریزد. لودر می‌تواند برای انتقال مصالحی که قبلاً دپو شده به مخازن بچینگ نیز به کار گرفته شود. این روش برای تولید با حجم پایین‌تر و عمدتاً بچینگهای افقی که مخازن آنها ارتفاع کمتری دارند، مورد استفاده قرار می‌گیرد.



شکل ۴-۱-۴- لودر در حال انتقال سنگدانه به مخزن بچینگ

### کامیونها

در حالت کلی کامیونها پر استفاده ترین وسایل حمل می‌باشند. چرا که مزایای عمده‌ای دارند از قبیل قدرت مانور بالا، طیف گسترده کاربرد، تنوع در ابعاد و ظرفیت، ولی در عین حال معایبی نیز دارند. از قبیل نیاز به راه دسترسی، ظرفیت محدود و نیاز به نیروی انسانی بیشتر. کامیونها می‌توانند مصالح را در محل دپو بریزند و یا وارد قیف بارگیری تسمه نقاله کنند. در صورتیکه بچینگ در کنار تپه احداث شده باشد می‌توان محلی بر روی تپه که بالای مخزن سنگدانه قرار دارد برای توقف کامیون تعبیه کرد تا مستقیماً بار خود را بر روی مخازن سنگدانه تخلیه کند.

### سیستم ریل و واگن

این سیستم برای حمل در فواصل طولانی و کارهای بزرگ می‌تواند کارایی مناسبی داشته باشد. روش کار به این صورت است که از محل معدن سنگدانه‌ها تا کارگاه ریل گذاری می‌شود و واگن روی ریل مستقر و مصالح را منتقل می‌کند، همزمان با توسعه معدن می‌توان ریل گذاری را ادامه داد. واگنها از بغل تخلیه می‌شوند و می‌توانند مصالح را در محل دپو و یا قیف بارگیری بریزند. البته سرمایه گذاری اولیه در این روش نسبتاً زیاد است و باید با توجه به احجام کار توجیه اقتصادی آن بررسی شود.

### کلامشل (clamshell)

این ماشین برای تخلیه بار از وسایل حملی با حجم بالاتر نظیر بارچها می‌تواند مورد استفاده قرار گیرد. کلامشله‌ها می‌توانند مصالح را مستقیماً وارد مخازن سنگدانه کنند و یا اینکه در محل دپو بریزند. در صورتی که از کلامشل برای ایجاد دپو استفاده می‌شود باید هنگام تخلیه جام کلامشل توجه داشت که به منظور عدم ایجاد جداشدگی در سنگدانه‌ها و حفظ یکنواختی آن، عمل تخلیه به آرامی صورت گیرد و مصالح به دپو پرتاب نشوند.

### تسمه نقاله

تسمه نقاله در احجام بالا می‌تواند برای انتقال مصالح از منبع به کارگاه مورد استفاده قرار گیرد. این سیستم کاربرد زیادی دارد که علاوه بر حمل به کارگاه شامل تغذیه مخازن در انواع بچینگها نیز می‌شود. در بچینگهای عمودی غالباً برای تغذیه مخازن از تسمه نقاله استفاده می‌شود، مگر اینکه به علت کمبود فضا در کارگاه ملزم به استفاده از باکتهای بالابر باشیم. استفاده از باکتهای بالابر به

علت هزینه نگهداری بالاتر و نیز استهلاک بیشتر تنها در صورتی توجیه پذیر است که تسمه نقاله را نتوان به کار گرفت. روش تغذیه بچینگها توسط تسمه نقاله به این ترتیب است که تسمه نقاله با حرکت خود مصالح را از قیف بارگیری که توسط ادوات حمل پر شده و یا از داخل تونلی که در زیر دپوی مصالح قرار دارد به مخازن سنگدانه ها منتقل می‌کند. بر حسب مورد می‌توان از تعداد بیشتری تسمه نقاله استفاده کرد که این در صورتی است که طول مورد نیاز برای تسمه زیاد نباشد. نحوه استقرار تسمه می‌تواند به دو صورت افقی و یا مایل باشد که این موضوع با توجه به ارتفاع مخازن تعیین می‌شود. در صورتی که شیب تسمه زیاد باشد باید سطح آن به گونه‌ای طراحی شده باشد که سنگدانه ها به پایین نغلتند که این کار با ایجاد شیارهایی روی تسمه انجام می‌شود.



شکل ۴-۴-۲- تسمه نقاله بزرگ برای تغذیه بچینگ

### دراگ‌لاین

در صورتی که دپوی سنگدانه ها در پشت بچینگ ایجاد شده باشد، دراگ‌لاین با استقرار در بالای دپو برای انتقال مصالح از دپو به مخازن مورد استفاده قرار می‌گیرد. این سیستم برای بچینگهای با ارتفاع زیاد نمی‌تواند به کار گرفته شود و برای این نوع بچینگها همانگونه که ذکر شد از تسمه نقاله استفاده خواهد شد. روش کار به این صورت است که جام دراگ‌لاین بر روی مصالح دپو قرار می‌گیرد و با کشش جام توسط کابلها، جام بالا می‌آید و مصالح را به مخزن تخلیه می‌کند. با چرخش بازوی دراگ‌لاین، جام بر روی دپو حرکت افقی خواهد داشت و می‌تواند روی مصالح مورد نظر قرار گیرد. اتاق فرمان این دراگ‌لاین ها در بالا می‌باشد که کنترل سیستم را بر عهده دارد.



شکل ۴-۴-۳- درآگ لاین در حال انتقال سنگدانه به مخزن بچینگ

#### ۴-۲-۲- حمل و تغذیه سیمان

سیمان توسط بونکرها و یا دیگر وسایل حمل به کارگاه انتقال داده می‌شود و در سیلوهای مربوطه ذخیره می‌شود. بحث مفصل در این موضوع در قسمت بونکرها و سیلوهای سیمان آورده شده است.

#### ۴-۲-۳- حمل و تغذیه آب

آب چه برای شستشوی شن و ماسه و چه به عنوان آب اختلاط برای تهیه بتن ضروری است و برای تامین آن باید ابتدا به دنبال منبع بود که این منابع شامل موارد زیر است:

- آب لوله کشی: اگر این نوع آب در محل کارگاه در دسترس باشد می‌توان از آن استفاده کرد. در این حالت می‌توان مطمئن بود که آب مورد استفاده عاری از املاح مضر برای بتن است. در صورتی که این آب دائمی باشد تنها با پیش بینی یک منبع ذخیره کوچک می‌توان نیاز کارگاه را تامین نمود. ولی در صورتی که جریان آن قطع و وصل داشته باشد باید یک منبع ذخیره که حداقل ظرفیت مصرف یک روز کارگاه را داشته باشد در کارگاه در دسترس باشد.

- آب قنات و چشمه: این آبها تقریباً دائمی هستند، ولی از آنجا که ممکن است گل آلود باشد معمولاً از حوضچه ته نشینی که در موارد اضطرار بعنوان مخزن ذخیره نیز عمل می‌کند استفاده می‌شود. در این حالت آب از قنات یا چشمه به داخل حوضچه منتقل می‌شود و از آنجا برای مصارف گوناگون مورد استفاده قرار می‌گیرد.

- آب چاه: آب از چاه به مخزن پمپ می‌شود و با اطمینان از کیفیت مطلوب مورد استفاده قرار می‌گیرد. در هر حال همواره آب باید مشخصات مورد نظر را داشته باشد و در صورت لزوم برای حصول اطمینان می‌توان آزمایشاتی بر روی آن انجام داد.

- در برخی موارد می‌توان آب را توسط وسایل حمل به کارگاه منتقل کرده و در منبع ذخیره نمود.

#### ۴-۴-۳- اجزای سیستم تغذیه مصالح

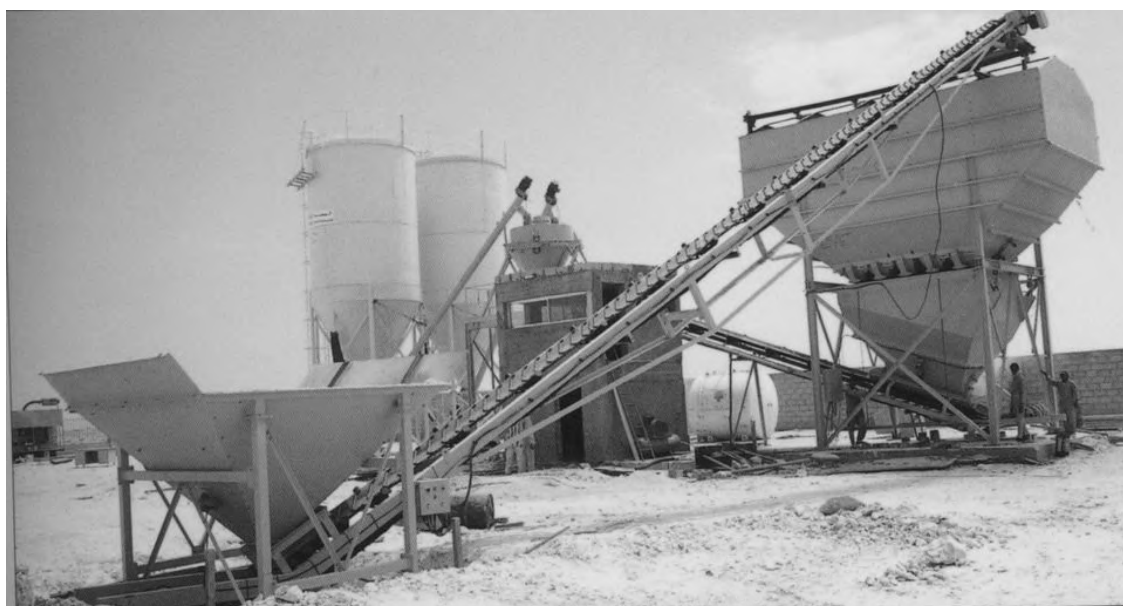
همانگونه که ذکر شد طیف گسترده‌ای از سیستمهای مختلف از ساده تا پیچیده می‌تواند مورد استفاده باشد که انواع آن در بند دوم معرفی شد. در این قسمت به بررسی اجزای سیستمهای تسمه نقاله‌ای که پیچیدگی بیشتری دارند پرداخته می‌شود.

این نوع سیستمها که در اکثر بچینگهای عمودی بزرگ مورد استفاده است، در حالت کلی از سه جزء اصلی تشکیل میشود که شامل موارد زیر است :

۱- تسمه نقاله اصلی، که نقش تغذیه مخازن بچینگ را بر عهده دارد و مصالح را از بالا وارد می‌کند، بر حسب مورد می‌توان از یک یا تعداد بیشتری از این تسمه‌ها استفاده کرد، در حالتی که ارتفاع مخزن زیاد است معمولاً از یک تسمه نقاله استفاده می‌شود. این تسمه به صورت مایل برای انتقال در ارتفاع می‌باشد.

۲- سیستم توزیع مصالح در مخازن، در حالتی که تنها از یک تسمه برای انتقال انواع سنگدانه‌ها استفاده شود باید با در نظر گرفتن تمهیداتی نسبت به قرار گرفتن هر یک از مصالح در مخزن مخصوص به آن اقدام نمود. بسته به اینکه آرایش مخازن در کنار یکدیگر به چه صورت است، می‌توان از دو نوع سیستم استفاده کرد. در حالتی که مخازن به صورت خطی در کنار هم قرار گرفته باشند، از یک سیستم انتقال خطی که در بالای مخازن تعبیه شده استفاده می‌شود که مصالح را از تسمه تحویل می‌گیرد و به صورتی رفت و برگشتی با حرکت بر روی ریل خود آنرا به داخل مخزن مربوطه می‌ریزد و مجدداً به مکان اولیه خود بر می‌گردد. در صورتی که مخازن به صورت دایروی در کنار هم قرار گرفته باشند، از یک ناوه گردان در بالای مخازن استفاده می‌شود که با سیگنالهایی که از واحد کنترل دریافت می‌کند، به سمت مخزن مربوط به مصالحی که تسمه در حال تحویل آن است می‌چرخد و سنگدانه‌ها را از تسمه به مخزن مربوطه منتقل می‌کند.

۳- سیستم تغذیه تسمه نقاله، معمولاً به دو صورت تسمه نقاله تغذیه می‌شود اول اینکه از زیر یک قیف بارگیری که توسط وسایل حمل پر می‌شود مصالح را دریافت کند و یا از یک تسمه دیگر که درون تونلی که زیر دپوی مصالح قرار دارد تغذیه شود. این تونل در زیر دپوی سنگدانه‌های مختلف قرار دارد و برای هریک از سنگدانه‌ها دارای دریچه‌هایی می‌باشد. تعداد دریچه‌هایی که زیر هر دپو قرار دارد با توجه به عواملی از قبیل ارتفاع دپو و طول آن تعیین می‌شود. نحوه ریخته شدن مصالح از دریچه به تسمه نقاله تونل به گونه‌ای است که از ایجاد نیروی افقی جلوگیری گردد.



شکل ۴-۴-۴. استفاده از قیف بارگیری برای تغذیه تسمه نقاله

در اکثر مواقع سیستم تغذیه مصالح به صورت اتوماتیک توسط واحد کنترل کار می‌کند. به این ترتیب که هنگامی که سطح مصالح در هر یک از مخازن از مقدار مشخصی افت می‌کند پیامی فرستاده می‌شود که باعث می‌شود تسمه نقاله به کار بیفتد و دریچه مربوط به همان مصالح در تونل باز شود و در عین حال ناوه گردان را نیز به سمت آن مخزن هدایت می‌کند. پس از آنکه سطح مصالح به تراز مورد نظر رسید دوباره پیامی فرستاده می‌شود که دریچه تونل را می‌بندد و پس از گذشت زمان کافی برای تخلیه کل بار موجود بر روی تسمه ناوه گردان مجدداً می‌چرخد و به محل اولیه خود برمی‌گردد. این سیستم دارای قفل‌های داخل می‌باشد تا از باز شدن دریچه تونل مربوط به هریک از مصالح بدون اینکه ناوه گردان روی مخزن همان مصالح قرار گرفته باشد، جلوگیری می‌کند و نیز اجازه حرکت ناوه گردان تا قبل از تخلیه کامل تسمه نقاله تونل و تسمه نقاله اصلی را نمی‌دهد.

#### ۴-۵- تجهیزات پیمانانه کردن اجزای بتن

##### ۴-۵-۱- معرفی، موارد استعمال، مشخصات فنی، ظرفیت روش‌های پیمانانه کردن

اندازه‌گیری دقیق و تامین هریک از مواد تشکیل دهنده بتن مطابق با طرح اختلاط مورد نظر نقشی اساسی در دستیابی به بتن با مشخصات مورد نیاز دارد و از طرفی دیگر یکنواخت نگه داشتن این نسبت‌ها در طول مدت پروژه نیز از مواردی است که باید مدنظر قرار گیرد که این امر علاوه بر پیمانانه کردن دقیق مستلزم یکنواخت بودن جنس مصالح مورد استفاده در دوره‌ی ساخت نیز می‌باشد. با این تعاریف لزوم توجه به امر پیمانانه کردن بتن در فرآیند پروژه مشخص می‌شود.

روش‌هایی که برای پیمانانه کردن بتن مورد استفاده قرار می‌گیرد، شامل دو روش وزنی (Weight batching) و حجمی (Volume batching) می‌باشد. روش حجمی عموماً برای کارهای کوچک به کار می‌رود که در آن مقدار هر یک از مواد جامد با اندازه‌گیری و تنظیم حجم مشخصی به وسیله جعبه‌های اندازه‌گیری، فرغون و مانند آن انجام می‌گیرد. مقدار حجم مورد نیاز با در نظر گرفتن وزن مخصوص انبوهی مواد تعیین می‌شود. نکاتی که در این روش باید مورد توجه قرار گیرد عبارتند از:

- رطوبت موجود در ماسه باعث افزایش حجم آن می‌شود و این باعث عدم دقت در اندازه‌گیری می‌شود، لذا باید به آن توجه داشت.
- حتی المقدور سیمان باید به صورت مضربی از یک کیسه کامل مورد استفاده قرار گیرد و از استفاده کسری از کیسه خودداری شود.
- قبل از شروع کار جعبه‌ها و یا دیگر ادوات مورد استفاده باید کنترل شود و نگهداری جعبه‌ها نیز باید مطلوب باشد.
- از هرگونه ضربه زدن و تراکم باید اجتناب شود.

همانطور که مشخص است استفاده از این روش دقت بالایی ندارد و برای کارهای کوچک کاربرد دارد و در کارهای بزرگ و پر حجم روش وزنی بر آن ترجیح داده می‌شود. چنانکه در بچینگها عمدتاً از روش وزنی استفاده می‌گردد. در روش وزنی همانطور که از نام آن مشخص است معیار کنترل مصالح وزن آنهاست.



#### ۴-۵-۲- انواع روشهای اندازه‌گیری حجمی

تقسیم بندی روش پیمانانه کردن وزنی که در عمل به کار می‌رود که عبارتست از پیمانانه کردن به روش دستی (Manual batching) نیمه اتوماتیک (Semiautomatic batching) و کاملاً اتوماتیک (Fully Automatic batching).

۱. روش دستی: در این روش تمامی عملیات توزین و پیمانانه کردن به صورت دستی انجام می‌شود و برای کارهای کوچک قابل قبول است. در صورتی که سعی شود با این روش به سرعت بالاتری از محصول دهی رسیده شود، احتمال خطا رو به افزایش خواهد گذاشت. پیمانانه کردن دستی عمدتاً به وسیله فرغون انجام می‌گیرد که مصالح مورد نظر روی آن ریخته می‌شود و با قرار دادن آن بر روی سکوی توزین مقیاس دار وزن مورد نظر تامین شده و مورد استفاده قرار می‌گیرد.

۲. روش نیمه اتوماتیک: این روش به این صورت است که دریچه مخزن برای تغذیه پیمانانه کن به وسیله کلیدهایی به صورت دستی باز می‌شود و این دریچه‌ها وقتی وزن مورد نظر تامین شد خود به خود بسته می‌شوند، این سیستم دارای قفل‌های داخلی است که از همزمانی تغذیه و تخلیه پیمانانه کن جلوگیری می‌کند.

۳. روش تمام اتوماتیک: در این روش تمامی مراحل به صورت خودکار و هدایت مرکزی از واحد کنترل انجام می‌شود و خود به روشهای گوناگونی تقسیم می‌شود که در این نوشتار به آن می‌پردازیم. نهایتاً در آخر این بخش نکاتی را که برای انتخاب سیستم مناسب پیمانانه کردن باید مد نظر قرار گیرد را عنوان می‌کنیم که عبارتند از:

۱- اندازه و حجم کار مورد نظر

۲- سرعت محصول دهی مورد نیاز

۳- استانداردهایی که در هر پروژه باید برآورده گردد.

#### ۴-۵-۲- انواع تجهیزات پیمانانه کردن اجزای بتن

##### ۴-۵-۲-۱- وسایل توزین

ابتدا لازم است در مورد ادواتی که برای توزین مورد استفاده قرار می‌گیرد توضیحاتی داده شود، عمدتاً دو روش برای توزین مصالح وجود دارد اولین روش استفاده از **مقیاس‌های قپانی** است، تقریباً تمام مقیاس‌هایی که امروزه مورد استفاده تجهیزات پیمانانه کردن بتن است از نوع اهرمی می‌باشند و شباهت عمده‌ای با روش قدیمی استفاده از قپانها دارد.

مقیاس‌های قپانی از این اصل استفاده می‌کنند که اهرمی که در نزدیکی یک لبه دارای تکیه گاهی باشد، وزنه کوچکی در لبه دور از تکیه گاه می‌تواند وزنه بزرگتری را در لبه دیگر اهرم متعادل کند. ترکیب تعداد بیشتری از این اهرم‌ها در یک سیستم، امکان به وجود آوردن یک قیف توزین با ظرفیت بالا که به یک سری میله متصل است را فراهم می‌کند. در حالی که برای متعادل کردن این سیستم تنها به وزنه‌ای کوچک و در حد چندین کیلوگرم نیاز دارد.

قیف توزین معمولاً بوسیله چهار میله از دو اهرم اصلی آویزان و معلق است. هر یک از این اهرم‌های اصلی از دو اهرم ساده (که توسط یک لوله پیچشی به منظور انتقال بار از اهرم کوتاهتر پشتی به اهرم بلندتر جلویی، به هم متصل شده‌اند) تشکیل شده است. دو

اهرم اصلی توسط یک کلاف جمع کننده به هم متصل هستند و بار هردوی آنها به اولین اهرم الحاقی منتقل می‌شود و بنابراین این دو اهرم همانند یک اهرم واحد عمل می‌کنند.

ممکن است اهرمهای بیشتری برای کم کردن بار متعادل کننده نهایی بر حسب نیاز مورد استفاده قرار گیرد. نسبت اهرم عبارتست از وزن بار کل تقسیم بر وزن مقاوم در حالی که اهرم در حال تعادل است این نسبت تابعی از نسبت دهانه های بزرگتر و کوچکتر اهرم میباشد و معمولاً به صورت ۱ به ۲ یا ۱ به ۳ و مشابه آنها بیان می‌شود.

نسبت مقیاس کل سیستم عبارتست از برآیند همه اهرمهای موجود برای مثال اگر اهرم اصلی ۱ به ۵ و اهرم الحاقی اولیه و ثانویه هر دو ۱ به ۴ باشند نسبت مقیاس کل برابر  $5 \times 4 \times 1/4 = 5$  یعنی ۱ به ۸۰ خواهد بود، که این به مفهوم کفایت یک وزنه ۵ کیلوگرمی برای متعادل کردن یک قیف ۴۰۰ کیلویی است.

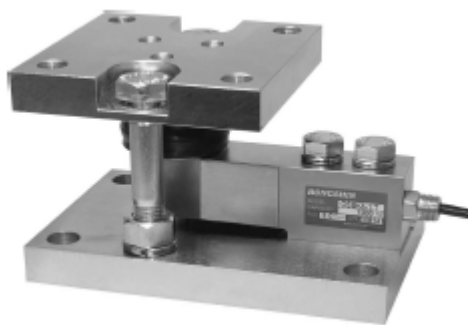
به منظور تامین دقت مورد نیاز در اندازه‌های روی اهرم، لبه آنها را نازک (همانند لبه چاقو) می‌سازند چرا که هر عدم دقت بسیار کوچکی در این اندازه‌ها ممکن است باعث عدم کارایی کل سیستم گردد. فواصل اهرمها می‌تواند قابلیت تنظیم نیز داشته باشد. سیستم تنظیم و نمایش مقیاس های قیانی به دو صورت دایروی (همانند شماره گیر تلفن) و یا خطی ساخته می‌شود. مقیاس دایروی از یک آونگ، دوپرچ‌دنده بزرگ و کوچک، یک نشانگر و یک صفحه مدرج تشکیل شده است. این مقیاس نمایشی پیوسته از وزنه، از صفر تا مقدار ماکزیمم آن، را ارائه می‌کند و امکان تغییر سریع مقیاس وزنه را برای تغییر پیمانه مواد فراهم میکند ضمن آنکه این سیستم قابلیت کنترل بیشتری دارد و با کنترلهای الکترونیکی نیز راحت تر کار می‌کند.

روش دوم استفاده از تجهیزات الکترونیکی موسوم به سلول بارسنجی (*load cell*) می‌باشد. اساس کار در این روش تعیین نیروی وارد بر سلول بارسنج بر اساس اندازه‌گیری تغییر شکل به وجود آمده در آن می‌باشد، لذا این نکته همواره باید مد نظر قرار گیرد که این بارسنجهای نیرو را اندازه میگیرند و هر باری که بر آنها اثر کند، بر اندازه‌گیری تاثیر خواهد گذاشت. این سلولها پس از رسیدن به وزن مورد نظر سیگنالی را ارسال میکنند که این سیگنالها در ارتباط با واحد کنترل، دریاچه ورود مصالح به قیف توزین را کنترل می‌کنند. عملکرد صحیح این تجهیزات در برابر بار دینامیکی (که با ایجاد ضربه و به وجود آمدن نیرو همراه است) مستلزم در نظر گرفتن تمهیداتی است.

سلولهای بارسنجی می‌توانند به فشار، کشش، پیچش و خمش کار کنند که در هر صورت اساس کار بر پایه رابطه خطی تنش و کرنش نهاده شده است. در بچینگ ها دو نوع فشاری و کششی بیشتر مورد استفاده قرار می‌گیرد. در شکل شماره ۴-۵-۱ و ۴-۵-۲ دو نوع از این سلولها با ظرفیت ۲۰۰ کیلوگرم تا ۵ تن دیده می‌شوند.



شکل شماره ۴-۵-۲- سلول کششی



شکل شماره ۴-۵-۱- سلول فشاری

در هر صورت این مقیاسها خطاهایی دارند که می‌توان آنها را اندازه‌گیری کرده و سیستم را کالیبره نمود، خطاها شامل موارد زیر است :

- خطای پسماند، که اختلاف درجه اولیه از صفر است. پس از هر توزین ممکن است بعد از باربرداری درجه دقیقاً روی صفر قرار نگیرد.
- خطای غیر خطی بودن که ناشی از انحراف از خط مستقیم تنش-کرنش در عمل می‌باشد.
- خطای تکرار پذیری که اختلاف مقدار قرائت شده در تکرارهای متوالی برای یک وزن ثابت می‌باشد.
- خطای خزش: که تغییر عدد خوانده شده با گذشت زمان تحت بار ثابت می‌باشد.
- خطاهای محیطی: عمدتاً ناشی از دما، و انبساط و انقباض کرنش سنج.

مواردی که در برای اندازه‌گیری دقیق توسط این سیستم مورد نیاز است، علاوه بر در نظر گرفتن این خطاها شامل مسائل دیگری نیز می‌شود از جمله ساختاری که بارسنج در آن نصب شده است که می‌باید بارهای افقی را به بارسنج منتقل نکند. در هر صورت علاوه بر کالیبره کردن دستگاه در محل کارخانه سازنده ممکن است نیاز به تنظیم مجدد آن در محل کارگاه نیز وجود داشته باشد. استفاده از این سیستم امروزه متداولتر از سیستم مقیاسی می‌باشد.

#### ۴-۵-۳- قسمت‌های اصلی تجهیزات پیمانانه کردن

##### ۴-۵-۳-۱- تجهیزات پیمانانه کردن سنگدانه

##### مخازن ذخیره سنگدانه

این مخازن تقریباً در هر اندازه و شکل متصور ساخته شده و در دسترس قرار می‌گیرند. آرایش فیزیکی این مخازن ممکن است به صورت خطی باشد، به گونه‌ای که مخازن کنار هم در یک ردیف قرار بگیرند و یا اینکه تشکیل یک مربع بدهند. شکل هر یک از این مخازن می‌تواند مربع، مستطیل، شش وجهی، هشت وجهی و یا دایروی باشد. تعداد آنها در یک ایستگاه از یک مخزن تا ۱۲ و یا حتی ۱۸ مخزن متغیر است. گنجایش آنها نیز از حدود چند متر مکعب تا بالغ بر هزار متر مکعب متغیر است. اندازه مخزن ذخیره با توجه به پرمصرف ترین مصالح تعیین می‌شود و همواره باید کنترل شود که در طول دوره کارکرد ایستگاه، نبود سنگدانه در مخازن باعث توقف کار نشود. مخازن می‌توانند با توجه به شرایط محیطی کارگاه دارای درپوش نیز باشند، که تشخیص آن با مسئولین کارگاه است. لازم به ذکر است که مخازن ذخیره سنگدانه گاهی به صورت سوله‌های سرپوشیده به منظور حفاظت در برابر گرما و رطوبت و بارندگی احداث می‌شوند و ارتفاع آن به نحوی است که کامیون و لودر می‌توانند از زیر آن حرکت کنند.



شکل شماره ۴-۵-۳- مخازن ذخیره سنگدانه

جدول شماره ۴-۵-۴ متناسب با تولید مختلف بتن، مقادیری را برای حجم ذخیره سنگدانه ها پیشنهاد می‌کند.

جدول شماره ۴-۵-۴- میزان ذخیره سنگدانه بر حسب نوع بچینگ  
ذخیره سنگدانه (متر مکعب)

ظرفیت نهایی	ایستگاه ثابت		ایستگاه متحرک	ماکزیمم تولید بتن (مترمکعب بر ساعت)
	مخرنهای بیشتر از ۶ قسمت	مخرنهای ۳ تا ۵ قسمتی		
۸۵	-	-	۰-۱۱	۸
۲۱۰	۳۰	۲۵	۰-۲۵	۲۰
۴۲۰	۵۰	۴۰	۲۷	۴۰
۸۴۰	۹۵	۷۵	۳۰	۷۵
۱۲۶۰	۲۱۰	۱۷۰	۳۳	۱۱۵
۱۶۸۰	۳۷۰	۳۰۵	۳۶	۱۵۰
۲۵۰۰	۶۰۰	۵۰۰	۴۵	۲۳۰

ابتدا به این نکته اشاره می‌کنیم که همواره در پیمانہ کردن عدم دقت وجود دارد که این عدم دقتها همواره باید در محدوده‌ی رواداریهای مجاز باشد و از آن تجاوز نکند. میزان این رواداریها بسته به کاربرد بتن است و باید دقت تجهیزات پیمانہ کردن همواره با نیاز تطابق داشته باشد. در این ارتباط استانداردهایی وجود دارند که می‌توان از آنها استفاده کرد. به عنوان مثال جدول شماره ۴-۵-۵ برای کارهای عمومی ساختمانی توسط نشریه ۵۵ سازمان برنامه و بودجه (مشخصات فنی عمومی کارهای ساختمانی) ارائه شده است. ممکن است در کارهای بزرگ جدول‌های مشابه در مشخصات فنی خصوصی پروژه ارائه شود.

جدول شماره ۵- رواداری‌های اندازه‌گیری مصالح متشکله بتن نسبت به وزن هر یک از آنها

ردیف	نوع مصالح	حد مجاز رواداری (درصد)
۱	شن و ماسه	±۲
۲	سیمان	±۱
۳	آب	±۱
۴	هوا	±۱
۵	مواد مضاف	±۳

با توجه به نوع ایستگاه مورد استفاده دو شیوه برای پیمانہ کردن وجود دارد، اول استفاده از یک تسمه نقاله که سنگدانه‌ها روی آن قرار گرفته و با حرکت تسمه به داخل پیمانہ کن وزنی ریخته می‌شوند، روش دوم به این ترتیب است که سنگدانه‌ها از مخزن

نگهداری به وسیله‌ی دریچه تخلیه به داخل قیف توزین مقیاس‌دار ریخته می‌شود. ظرفیت قیف توزین باید به گونه‌ای باشد که ارتفاع مواد داخل آن به دریچه خروجی مخزن نرسد. دریچه‌های تغذیه حداقل باید قطری ۲/۵ برابر قطر بزرگترین سنگدانه داشته باشند و این قطر می‌تواند گاهی تا ۲۰ سانتیمتر نیز برسد ولی عموماً ماکزیمم آن ۳ یا ۴ اینچ است. در فرایند تولید بتن در ایستگاه، پیمانانه کردن سنگدانه‌ها معمولاً به عنوان نقطه بحرانی (گلوگاه) عمل نمی‌کند.

#### ۴-۵-۳-۲- تجهیزات پیمانانه کردن سیمان

اصولاً پیمانانه کردن سیمان و هر ماده سیمانی دیگری نسبت به سنگدانه‌ها مشکلتر است، چرا که وقتی این مواد هوادهی شوند با سرعت زیاد از یک سوراخ کوچک (که حتی آب از آن نمی‌تواند جریان پیدا کند) جاری می‌شوند، در حالیکه اگر این مواد در حالت ساکن باشند (هوای کمی داشته باشند) لازم است برای حرکت دادنشان از درون مخازن، فشار بر آنها وارد شود. این مسائل توزین دقیق سیمان را با مشکل مواجه می‌کند.

در صورتی که محل ذخیره سیمان بالای پیمانانه کن قرار داشته باشد، تویی گردان و شیرهای مربوط معمولترین نوع دریچه برای پیمانانه کردن می‌باشد و اگر سیلوی سیمان در بالای پیمانانه کن قرار نداشته باشد باید از حمل کننده‌های هوایی یا حلزونی و مارپیچی استفاده کرد. ظرفیت قیف توزین سیمان همانند سنگدانه با توجه به ظرفیت خروجی نهایی بتن تعیین می‌شود. ولی در مورد سیمان مقداری فضای اضافی برای در نظر گرفتن احتمال تغییر نوع سیمان مورد استفاده و نیز تورم تعبیه می‌شود.

دریچه‌های تخلیه سیمان به قیف توزین در مقابل ذرات سیمان درزبندی می‌شود ولی باید توجه داشت این درزبندی دقت اندازه‌گیری را به مخاطره نیندازد. همچنین در قیفهای توزین باید منفذی برای تخلیه هوا وجود داشته باشد، چرا که فشار هوا می‌تواند باعث بروز خطا در توزین گردد. معمولاً قیفهای توزین به یکسری ویراتور مجهز می‌شوند تا اطمینان حاصل شود که همه سیمان موجود در آن تخلیه شده است.

نکته دیگری که باید مدنظر قرار گیرد این است که سیمان اگر بیش از یک دقیقه در قیف توزین باقی بماند، هوای خود را از دست می‌دهد و خارج شدن آن با مشکل روبرو خواهد شد.

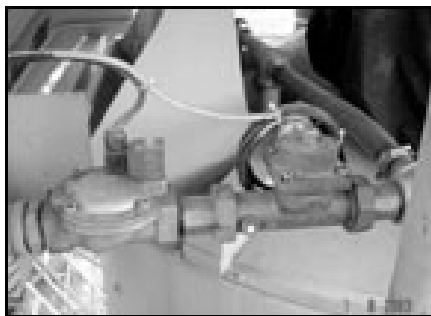
می‌توان یک باز شو در قیف توزین برای تصحیح اضافه بار تعبیه کرد، ولی در عمل این کار به ندرت انجام می‌شود. شدت جریان سیمان ممکن است با تنظیم فشاردهی به مخزن ذخیره و سیلوها و یا با تنظیم دریچه‌های باز شو کنترل شود.

#### ۴-۵-۳-۳- پیمانانه کردن آب و افزودنی‌های مایع

آب به علت جریان یافتن آسان ساده‌ترین مواد تشکیل دهنده بتن برای پیمانانه کردن می‌باشد. آب را می‌توان در پیمانانه کن وزنی و یا توسط روش معمول آن یعنی استفاده از کنتور آب، اندازه‌گیری کرد. رسیدن به رواداری‌های مورد لزوم نیز در این قسمت کار نسبتاً ساده تری است. اگر از قیفهای توزین استفاده شود، باید جنس آن از آلیاژ مقاوم در برابر خوردگی و یا فولاد گالوانیزه انتخاب شود. تغذیه این قیفها توسط یک پمپ با کارکرد سریع، انجام می‌شود. بعضی از افزودنی‌ها غلظت و گرانروی (ویسکوزیته) بیشتری دارند، لذا شیب تندتری برای خارج کردن آنها مورد نیاز است. پیمانانه کردن آب و افزودنی‌های مایع عموماً به صورت حجمی از قیفها یا مخازن مخصوص آن انجام می‌شود. نکته‌ای که در این جا باید به آن توجه شود اثر درجه حرارت محیط بر حجم آن است که در

صورت اختلاف درجه حرارت محیط با درجه حرارت فرضی باید ضرایب اصلاحی اعمال شود در صورتی که از روش وزنی استفاده شود این اصلاح لازم نیست.

دقت کنتورهای آب که در بعضی از کارها مورد استفاده قرار می‌گیرند، عموماً در حدود ۱ درصد است. از مزایای این کنتورها پیوستگی کار آنها است. آب سرد را می‌توان به وسیله کنتورهای آب گرم اندازه‌گیری کرد، هرچند که این امر موجب بروز مقداری خطا خواهد شد. ولی نباید آب گرم را با کنتور آب سرد اندازه‌گیری کرد. در شکل شماره ۴-۵-۶ یک کنتور آب دیده می‌شود.



شکل شماره ۴-۵-۶- کنتور آب به کار رفته در بچینگ

افزودنی‌های بتن در صورتی که مقدار مصرفشان در اختلاط کم باشد، این کوچکی وزن باعث سخت شدن پیماننه کردن آنها می‌شود. ممکن است بعضی از این مواد با یکدیگر سازگار نباشند و واکنش بدهند لذا در برخی موارد بعضی از این افزودنی‌ها را به آب، برخی دیگر را به سنگدانه و یا به مخلوط نهایی اضافه می‌کنیم. در هر حال باید تدابیری اندیشیده شود که امتزاج آنها باعث بروز واکنش شیمیایی و تغییر خواصشان نشود.

در بسیاری موارد تولید کنندگان این مواد افزودنی، وسایل اندازه‌گیری و توزیع آنها نیز ارائه می‌کنند. چرا که ممکن است خطای کوچکی در نسبت این مواد در یک پیماننه باعث بروز تغییرات عمده‌ای در کیفیت بتن تولیدی بشود. در صورتی که دقت بالایی مدنظر باشد به طوری که هزینه استفاده از قیفهای توزین را توجیه کند، می‌توان از این روش نیز استفاده کرد. ولی این روش از سایر روشهای معرفی شده معمولاً هزینه بیشتری خواهد داشت.

#### ۴-۳-۵-۴- پیماننه کردن یخ

براساس منبع تهیه یخ می‌توان به دو روش یخ را پیماننه نمود. یخ معمولاً به صورت خرد شده و شکسته در کارگاه تولید می‌شود (در پروژه‌های بزرگ) و یا اینکه میتوان بلوکهای یخ را از منبع بیرونی خریداری کرده و در محفظه‌ای عایق بندی شده نگهداری کرد. در صورتی که یخ در کارگاه تهیه شود، معمولاً توسط تسمه نقاله ماریچی از محل تولید به محل پیماننه‌کن حمل می‌شود. پیماننه‌کن یخ معمولاً بالای نوار تخلیه مخلوط کن قرار دارد. این پیماننه‌کن می‌تواند چند قسمتی بوده و آب را هم پیماننه بکند. در صورتی که از بلوکهای یخ استفاده شود، این قالبها وزن می‌شوند و سپس خرد شده و مستقیماً وارد مخلوط کن می‌شوند و براساس وزن یخ وارد شده میزان آب نیز تعیین می‌شود و به عنوان آخرین ماده وارد می‌شود.

## ۴-۵-۳-۵- قسمت کنترل

در هر ایستگاه پیمانانه و تولید بتن تجهیزاتی برای کنترل سیستم در نظر گرفته می‌شود که بسته به مورد می‌تواند همانگونه که قبلاً بیان شد خودکار و یا نیمه خودکار باشد. امروزه انواع مختلفی از سیستمهای کنترل در دسترس هستند که به صورت خودکار عمل میکنند. این وسایل از کنترل توسط یک فرمول ساده تا کنترل با سیستم کامپیوتری متغیر هستند.



تجهیزاتی که به واحد کنترل اعلام می‌کند که وزن مورد نظر در پیمانانه تامین شده شامل میکروسوئیچ ها، سلولهای فتو الکتریک، وسایل الکترونیکی و پاره‌ای از ادوات دیگر حسب مورد می‌باشد. به منظور تامین اهداف زیر سیستم کنترل باید دارای یکسری قفلهای داخلی باشد:

- قبل از پیمانانه کردن ترازوها باید عدد صفر را نشان بدهند. (آخرین پیمانانه کاملاً خالی شده باشد)

- قسمت تغذیه تا وقتی که دریچه آن باز است فعال نشود.

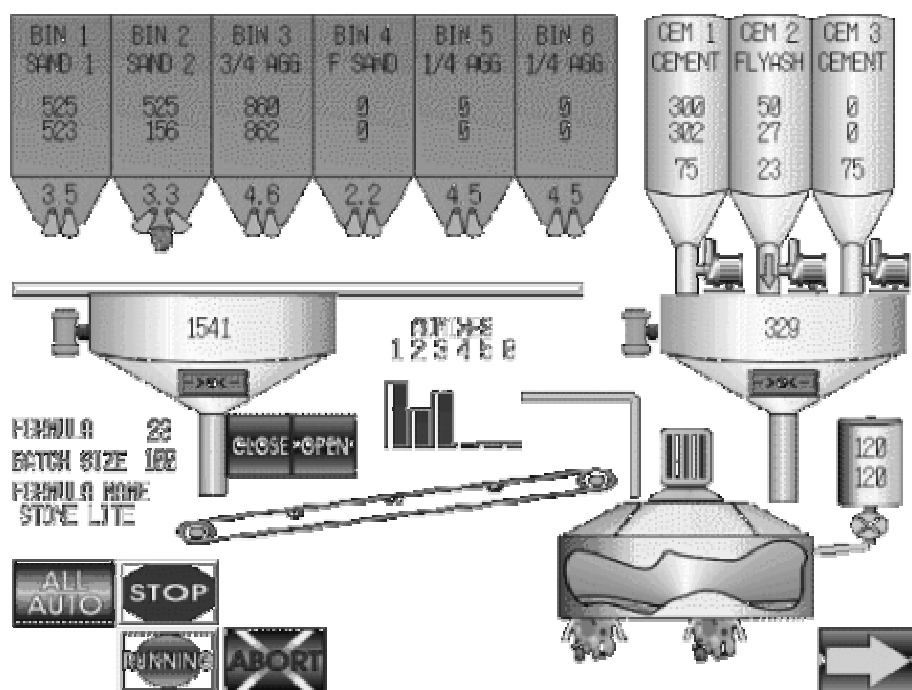
- قسمت تخلیه در صورتی که قسمت تغذیه باز باشد فعال نشود.

- قسمت تخلیه تا همه مصالح پیمانانه نشده و رواداری ها ی مجاز برآورده نشده باشند عمل نکنند.

سیستمهای کنترل کننده امروزه از ساده ترین تا پیچیده ترین آنها در دسترس قرار گرفته است و در زیر برخی خصوصیات آنها آورده می‌شود

- ذخیره فرمول : تعداد فرمولهایی که می‌توان ذخیره کرد، بستگی به حافظه ماشین دارد ولی متداولترین آن قابلیت ذخیره یکصد فرمول است.

- اندازه پیمانانه : در سیستمهای با خروجی محصول متغیر، نسبتهای پیمانانه برای واحد حجم در ماشین ذخیره می‌شود و سپس ماشین با استفاده از خروجی مورد نظر که توسط اپراتور مشخص شده نسبتها را می‌سازد.



شکل شماره ۴-۵-۷- تابلوی کنترل تمام خودکار یک بچینگ

- نمایش دوگانه : در بعضی سیستمهای کنترلی با نمایش کامپیوتری می‌توان در دو صفحه اطلاعات مربوط به پیمانانه در حال ساخت و نیز اصلاحات پیمانانه بعدی را نمایش داد که این به راندمان تولید می‌افزاید.
- جبران رطوبت : بعضی از سیستمهای کنترلی قابلیت اندازه‌گیری میزان رطوبت مصالح و اصلاح پیمانانه با توجه به آنرا دارند. موضوع وجود رطوبت در سنگدانه ها علی‌الخصوص ماسه باید مورد توجه قرار بگیرد که این کار یا توسط خود ماشین و یا با استفاده از فرمولهای مربوطه به صورت دستی انجام می‌شود.
- نگهدارنده آب : در این سیستم همواره مقداری آب برای شستن مخلوط کن و ناودانی های خروجی پس از تخلیه تمام مواد جامد وجود دارد.
- کنترل اسلامپ : در این سیستم با اصلاح سریع یک فرمول پیمانانه میتوان برای تغییر اسلامپ آب آنرا کم و یا زیاد کرد.
- تغذیه خودکار: در بعضی سیستمها با قرار دادن کنترل میتوان تغذیه مخلوط کن را اتوماتیک انجام داد که این کار با قرائت میزان تخلیه مواد از هر یک از پیمانانه کنها بر روی دریچه خروجی آن و سپس مخلوط مصالحی که به مخلوط کن وارد می‌شود، صورت می‌گیرد. در بعضی از آنها این روش تغذیه برای هر کامیون مخلوط کن میتواند اصلاح و تنظیم گردد.
- ثبت نتایج و داده‌ها : در هر سیستم کامپیوتری با قراردادن یک چاپگر ساده می‌توان تمامی وزنها و حجمهای مصالح مورد استفاده را چاپ و بایگانی کرد.
- کنترل خشنی (harshness) : این سیستم مقدار سنگدانه های درشت را کاهش میدهد و بر مقدار ماسه می‌افزاید به طوری که مجموع وزن آنها ثابت خواهد بود. (مخلوط خشن به مخلوطی گفته می‌شود که اندازه معینی از سنگدانه ها در آن خیلی زیاد باشد و این امر به وسیله پله ای با شیب تند در وسط منحنی دانه بندی نمایان می‌شود در این نوع مخلوط دانه ها مزاحم حرکت یکدیگر می‌شوند.



در پایان این نکته ذکر می‌شود که یکی از مزایای استفاده از سیستم‌های کنترل الکترونیکی امکان انجام تمامی عملیات کنترل ایستگاه از راه دور می‌باشد. از آنجا که این سیستم نیازی به حضور در ایستگاه برای تغییر خصوصیات مختلف محصول ندارد، لذا امکان کنترل ایستگاه از صدها متر دورتر وجود دارد که این خود باعث می‌شود که اپراتور مجبور به تحمل سروصداها و ناشی از باز شدن دریچه‌ها و برخورد سنگدانه‌ها با کیف توزین آهنی نباشد.

#### ۴-۶- یخ ساز

##### ۴-۶-۱- معرفی، موارد استعمال، مشخصات فنی و ظرفیت

مسائل حرارتی در مقاطع حجیم بتنی نظیر سدها عموماً اتخاذ تدابیری برای جلوگیری از ایجاد ترک‌های حرارتی در اینگونه سازه‌ها را ایجاب می‌کند. از روش‌های عمده‌ای که توسط طراحان برای مقابله با مسائل حرارتی به کار می‌رود محدود نمودن دمای حداکثر اولیه مجاز بتن است.

بر اساس آیین نامه بتن ایران دمای بتن در هنگام بتن ریزی نباید بیش از ۳۲ درجه سانتیگراد برای بتن معمولی و ۱۵ درجه سانتیگراد برای بتن حجیم باشد و از طرفی آب مورد استفاده نیز نباید گرم باشد و ابتدا باید کاملاً خنک شود و سپس مورد استفاده قرار گیرد. هر چند که واژه بتن حجیم سازه‌هایی با ابعاد بزرگ را در ذهن متصور می‌کند، ولی باید توجه داشت که در سازه‌های با ابعاد متوسط نیز در شرایط خاص نظیر بالابودن مواد سیمانی در بتن و یا افت دمای زیاد بتن، امکان وقوع ترک‌های حرارتی وجود داشته و در تعریف بتن حجیم می‌گنجد.

دمای اولیه بتن تازه به دمای اجزای تشکیل دهنده آن بستگی دارد و میزان تاثیر هر یک از اجزا به خواص حرارتی آنها نظیر گرمای ویژه و همچنین مقادیر آنها در مخلوط بستگی دارد. در میان این اجزا آب به دلیل گرمای ویژه بالاتر بیشترین تاثیر را دارد. جایگزین کردن مقداری از آب اختلاط (یا تمام آن) توسط یخ از روش‌های عمده‌ای است که امروزه مورد استفاده قرار می‌گیرد، چرا که با توجه به گرمای نهان ذوب بسیار بالای یخ، جایگزینی آب اختلاط با آن موجب جذب مقدار قابل توجهی از انرژی حرارتی در بتن تازه شده و آن را به میزان قابل توجهی خنک خواهد نمود. به عنوان مثال انرژی که یک کیلوگرم یخ در دمای صفر درجه که برای ذوب شدن جذب می‌کند برابر ۳۳۴ کیلوژول است که این مقدار چهار برابر انرژی است که آب برای ۲۰ درجه سانتیگراد تغییر دما جذب خواهد کرد. تجربه نشان داده است که کاربرد این روش منجر به یکنواختی بهتر در تولید بتن تازه نسبت به دیگر روش‌ها می‌گردد.

مقدار یخی که در مخلوط جایگزین آب می‌شود از محاسبات مربوط به تعیین دمای بتن به دست می‌آید. معمولاً امکان اینکه همه آب اختلاط با یخ جایگزین شود وجود ندارد. اگر مصالح سنگی خشک باشند، امکان کاربرد بیش از ۷۵ درصد از آب اختلاط به صورت یخ ممکن است فراهم نباشد و لازم گردد، بخشی به شکل آب برای تسهیل در اختلاط و ذوب کامل یخ و ایجاد مخلوطی همگی به کار رود. در صورتی که مصالح دارای رطوبت سطحی باشند، آنگاه امکان کاربرد تمامی آب اختلاط به صورت یخ وجود دارد. در جدول شماره ۴-۶-۱ مشخصات انواع یخ سازه‌ها ارائه شده است.

جدول شماره ۴-۶-۱- مشخصات فنی یخ سازها

بیشترین	کمترین	واحد	
۸۶	۵	تن در روز	تولید یخ ظرفیت
۳/۵۸	۰/۲۱	مترمکعب بر ساعت	جریان آب به یخ ساز
۲/۰۰	۰/۱۲	مترمکعب بر ساعت	مصرف اضافه آب
۲۲۰	۱۷	کیلووات	توان مصرفی

#### ۴-۶-۲- انواع یخ سازها

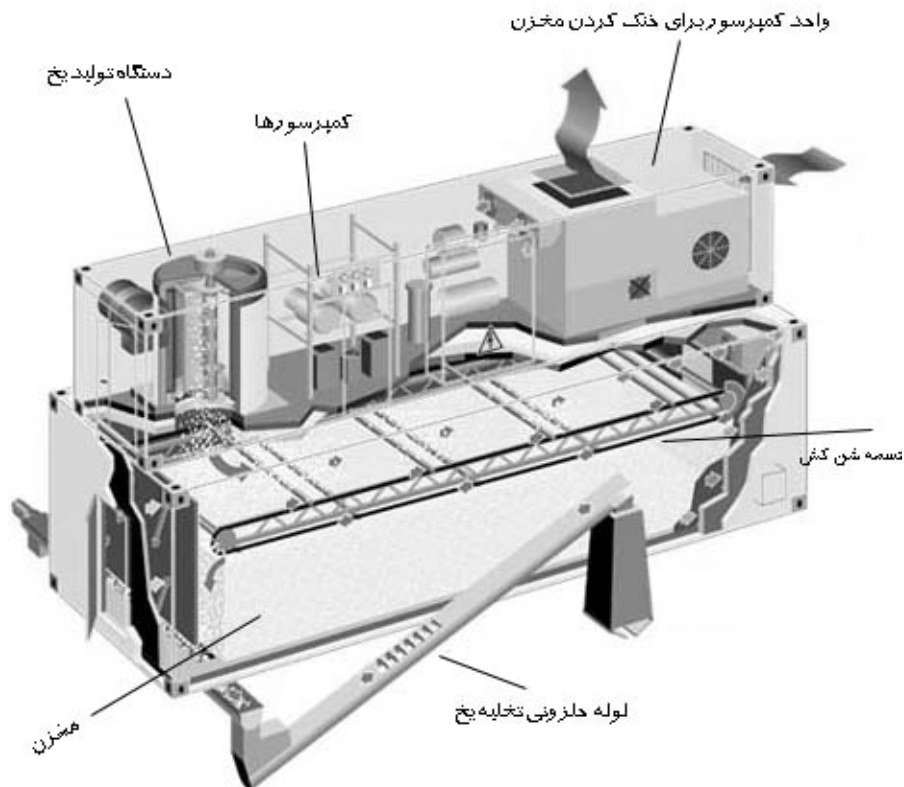
روش اولیه کاربرد یخ به عنوان آب اختلاط شامل خرد کردن بلوکهای بزرگ یخ و انتقال این خرده یخها به مخازن عایقکاری شده و نهایتاً انتقال آنها به تجهیزات پیمانہ کن بوده است و این روش هم اکنون نیز در بعضی پروژههای کوچک به کار می‌رود. برای استفاده از این روش لازم است که کارخانه تولید یخ در فاصله نزدیکی از پروژه موجود باشد. هزینه‌های عمده این روش شامل خرید و حمل بلوکهای یخ، تجهیزات خرد کننده یخ، سردخانه ذخیره سازی یخ و وسائل انتقال یخ از مخزن می‌باشد.

امروزه تجهیزات تولید یخ در محل کارگاه به صورت پولکی و یا در قطعات کوچک موجود است. حسن استفاده از یخ پولکی کاهش زمان تبادل حرارتی یخ با دیگر مصالح به علت سطح تماس بیشتر است و لذا استفاده از این روش متداول تر است. یخ‌های پولکی برای جلوگیری از چسبیدن به هم و نیز امکان استفاده کامل از گرمای نهان ذوب، به صورت خشک و در دمایی در حدود ۵ تا ۷ درجه زیر صفر نگهداری می‌شوند. یخ سازها معمولاً در کانتینرهای قابل حمل مونتاژ می‌شوند و در ظرفیتهای مختلف وجود دارند. با ترکیب یخ سازها در یک سیستم میتوان تا ۱۰۰ تن در روز یخ تولید کرد. ولی بهتر است برای ایجاد حاشیه ایمنی بالاتر از چند دستگاه یخ‌ساز با ظرفیت پایین تر به جای یک دستگاه با ظرفیت بالاتر استفاده کرد.

روش کار یخ سازهای که قطعات کوچک یخ تولید می‌کنند، عمدتاً به این صورت است که یخ در حین تشکیل از مقاطعی با فشار بیرون رانده می‌شود و با مقطع مورد نظر به صورت مداوم تولید می‌شود و با برش یخ در طول مورد نظر قطعات کوچک یخ حاصل می‌گردند که پس از انتقال به سردخانه انتظار، در مخلوط بتن تازه به کار می‌روند. شیوه کار یخ‌سازهای پولکی به این ترتیب است که آب روی استوانه انجماد چرخانی پاشیده می‌شود و بر روی آن منجمد می‌شود و سپس از روی آن تراشیده می‌شود و پولکهای یخ به پایین سقوط کرده و به مخزن ذخیره منتقل می‌شوند. در ادامه اجزای دستگاه یخ ساز پولکی بررسی شود.

#### ۴-۶-۳- اجزای یخ ساز

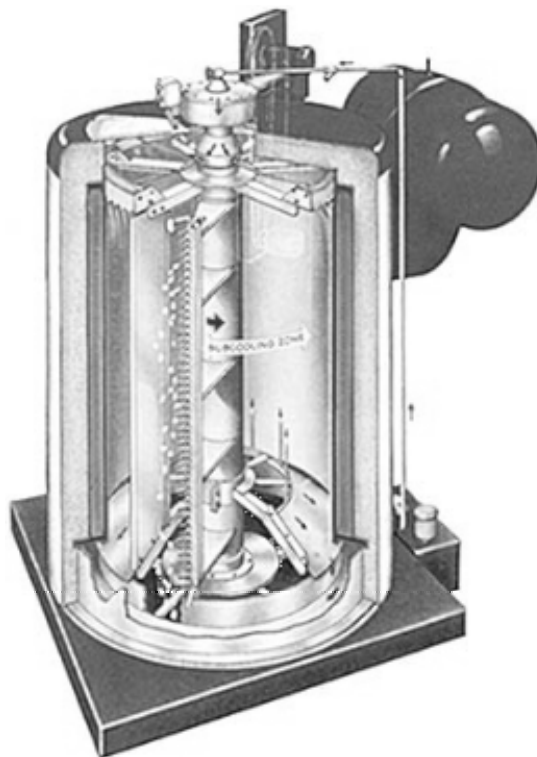
یخ سازها از اجزایی نظیر کمپرسورها، دستگاه تولید یخ، مخزن نگهداری، تجهیزات سرمایش مخزن، تسمه شن‌کش (ice rake) و ادوات انتقال یخ تشکیل شده‌اند. در شکل ۴-۶-۱ اجزای تشکیل دهنده یک یخ ساز پولکی مشاهده می‌شود.



شکل ۴-۶-۱- اجزای تشکیل دهنده یک یخ ساز پولکی

#### دستگاه تولید یخ

برای شروع فرایند تولید یخ ابتدا آب از مخزن نگهداری به بالای سیستم چرخشی موجود در بالای یخ ساز پمپ می‌شود و سپس بر روی سطح انجماد استوانه پاشیده می‌گردد و به سرعت بر روی آن سطح یخ می‌بندد. پس از اینکه یخ بر روی سطح تشکیل شد به وسیله ابزار مخصوص از روی سطح خراشیده شده و به پایین دستگاه سقوط می‌کند. ضخامت بهینه این پولکها ۱/۵ میلی‌متر است تا بتوان به بیشترین خروجی و کمترین زمان برای ذوب شدن یخ در میکسر دسترسی پیدا کرد. مقداری از آب که به صورت یخ نرزه در کف دستگاه جمع شده به سیستم بازگردانده می‌شود که در چرخه فوق مجدداً به کار برود.



شکل ۴-۶-۲ یک دستگاه یخ ساز پولکی

### کمپرسورها

در واقع مولد اصلی و تامین کننده انرژی برای سرمایش برای کل سیستم می‌باشند. توضیح در مورد نحوه عملکرد کمپرسورها در جای خود مطرح شده و لذا از آن صرفنظر می‌شود.

### کانتین ذخیره یخ

این کانتین ها که برای نگهداری یخ تولید شده و به کار گرفته می‌شوند دارای ظرفیت های مختلفی از ۱۲ تا ۷۵ تن یخ پولکی که دارای وزن مخصوص انبوهی ۵۵۰ کیلوگرم بر متر مکعب است، می‌باشند. این کانتین ها در زیر کانتین یخ ساز قرار می‌گیرد و دارای تجهیزاتی از قبیل موارد زیر است.

سیستم سرمایش، سیستم کنترل سطح یخ موجود در مخزن به منظور جلوگیری از تولید یخ در حالت پر بودن مخزن، تسمه به منظور پخش کردن یخ در کل سطح مخزن و نیز حرکت دادن یخ ها به سوی دریچه های خروجی که این تسمه خود با استفاده از یک سیستم بالابر حرکت داده می‌شود (به منظور تغذیه و تخلیه یخهای موجود در مخزن) و دریچه های خروجی یخ از مخزن که می‌تواند بیشتر از یک دریچه باشد.

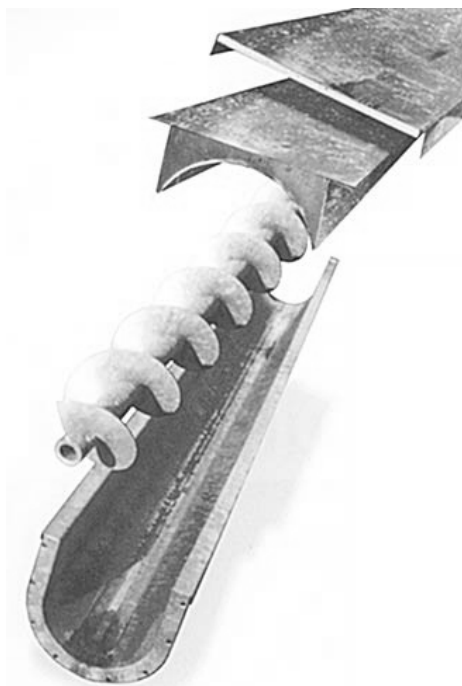


شکل ۴-۶-۳- مخزن ذخیره یخ

این مخزن ها دارای ادوات انتقال برای خارج کردن یخ و تغذیه میکسر می‌باشند. دو نوع از این ادوات موجود است اول استفاده از سیستم دمنده که این برای انتقال در فواصل زیاد مناسب است و روش کار آن به این صورت است که یک پمپ هوایی و یک دمنده با فشار کم و ظرفیت بالا، یخ را از درون لوله ای با قطر ۴ تا ۶ اینچ به یک گیرنده که دارای سیستم چرخش هوا می‌باشد انتقال می‌دهد. گیرنده در بالای میکسر و یا قیف جمع آوری قرار گرفته و یخ پس از توزین وارد میکسر می‌گردد. در شکل ۴-۶-۴ یک سیستم انتقال به روش پمپ هوا همراه با پیمانہ کن در انتها مشاهده می‌شود.



شکل ۴-۶-۴- پمپ هوا برای انتقال یخ با قیف توزین در انتها



شکل ۴-۶-۶- اجزای سیستم حلزونی مارپیچی برای انتقال یخ

روش دوم استفاده از سیستم انتقال حلزونی- مارپیچی است که برای فواصل کم تر صرفه اقتصادی دارد و در مواردی که خط انتقال بصورت مستقیم باشد مورد استفاده قرار می‌گیرد. این سیستم از یکسری پروفیل مدور تشکیل شده است که به یکدیگر متصل شده اند و حول یک محور که به صورت مارپیچی می‌باشد، می‌چرخد و به این ترتیب یخ را منتقل می‌کند. می‌توان کنترل این وسیله انتقال را توسط سیستم کنترل بچینگ یکپارچه نمود که به صورت متمرکز کل عملیات انجام شود.

#### ۴-۷- دیگ آب گرم

##### ۴-۷-۱- معرفی و کاربرد

بتن ریزی در هوای سرد مستلزم در نظر گرفتن تمهیداتی است تا دمای بتن در بازه مورد پذیرش آیین‌نامه‌ها قرار گیرد. هوای سرد طبق تعریف آیین‌نامه بتن ایران به حالتی گفته می‌شود که دمای متوسط هوا در شبانه روز کمتر از پنج درجه سانتیگراد باشد و یا دمای هوا برای بیش از نصف روز از ده درجه سانتی گراد زیادتر نشود. همچنین بر اساس نشریه ۵۵ (تجدید نظر اول) در فصل بتن، هوای سرد به شرایطی اطلاق می‌شود که بیش از سه روز متوالی درجه حرارت از ۵ درجه سانتی گراد کمتر باشد و اگر بیش از نیمی از روز دمای هوا بالای ده درجه سانتی گراد باشد، هوای سرد تلقی نمی‌شود. بر اساس آیین‌نامه بتن ایران (آبا) در مواقعی که دمای محیط از ۵ درجه سانتی گراد کمتر و یا بیش از ۳۲ درجه سانتی گراد باشد، باید تدابیری برای حفظ بتن از سرما و گرما به کار برد. عمده مشکلاتی که هوای سرد برای بتن ایجاد میکند مربوط به کاهش سرعت سخت شدن بتن و نیز احتمال یخ‌زدگی آب اختلاط می‌باشد. بدیهی است که آب یخ زده پس از ذوب ایجاد حفره‌هایی در بتن می‌کند که این خود باعث بروز مشکلاتی چه در مقاومت بتن و چه در پایداری و دوام آن می‌شود. لذا همواره برای دمای بتن محدوده‌های مورد قبولی تعریف می‌شود که باید با در نظر گرفتن تمهیداتی دمای بتن را با آن تطبیق داد.

بر اساس نشریه ۵۵ (تجدید نظر اول) توصیه شده است هنگام بتن ریزی دمای هیچ قسمت از بتن تازه از ده درجه سانتی گراد کمتر نباشد. ولی به هر حال این دما نباید از ۵ درجه سانتی گراد به عنوان حداقل مجاز کمتر شود. به این ترتیب در هوای سرد باید با گرم کردن مواد متشکله بتن از جمله آب، دمای مخلوط را به حد قابل قبول رساند.

همانگونه که در بخش مربوط به دستگاههای یخ‌ساز گفته شد، آب به دلیل گرمای ویژه بیشتر نسبت به بقیه اجزای متشکله بتن، تاثیر گذارترین عامل در تعیین دمای بتن می‌باشد و می‌توان با گرم کردن آب و استفاده از آن در بتن بیشترین تاثیر را در رسیدن به دمای مطلوب به دست آورد. نکته‌ای که باید به آن توجه داشت این است که آب گرم نباید مستقیماً به سیمان افزوده شود، چرا که در اینصورت گیرش سیمان تسریع خواهد شد که این امر اختلاط بتن را دچار مشکل می‌کند. بر اساس نشریه ۵۵ (تجدید نظر اول) باید دانست گرم بودن آب علاوه بر بالا بردن درجه حرارت مخلوط، باعث بالا رفتن مصرف آب می‌شود که این امر نهایتاً منجر به کاهش مقاومت بتن می‌شود. با اضافه شدن هر ۱۰ درجه به حرارت آب مصرفی، میزان اسلامپ ۲۰ تا ۲۵ میلی‌متر کاهش می‌یابد. به همین منظور ابتدا آب و سنگدانه را با هم مخلوط می‌کنند و سپس سیمان افزوده می‌شود. البته مشخص است که این کار باعث افزایش زمان مورد نیاز برای اختلاط خواهد شد.

دیگهای آب گرم برای تامین آب با دمای مورد نظر در بچینگها مورد استفاده قرار می‌گیرند و آب را پس از گرم کردن داخل مخزن می‌کنند و از آنجا آب پیمانه شده و وارد مخلوط می‌شود.

#### ۴-۷-۲- انواع دیگهای حرارت مرکزی

برای گرم کردن آب دو روش وجود دارد یکی اینکه آب مستقیماً توسط شعله ایجاد شده توسط مشعلها گرم شود و یا اینکه از بخار آب گرم کردن آب استفاده گردد. دیگهای تولید بخار در صورتی که آب تغذیه کننده آن نیاز به سختی گیر نداشته باشد، اقتصادی ترین وسیله گرم کردن آب با سرعت زیاد و به مقدار زیاد است، لیکن اگر نیاز به آن باشد تا از پوسته شدن و ایجاد لجن جلوگیری شود، استفاده از مقدار زیاد بخار گران خواهد بود. در دیگها انرژی حرارتی از سوخت گرفته شده و به آب داده می‌شود و حسب مورد آب می‌تواند در دیگها به بخار آب گرم و یا آب داغ تبدیل شود.

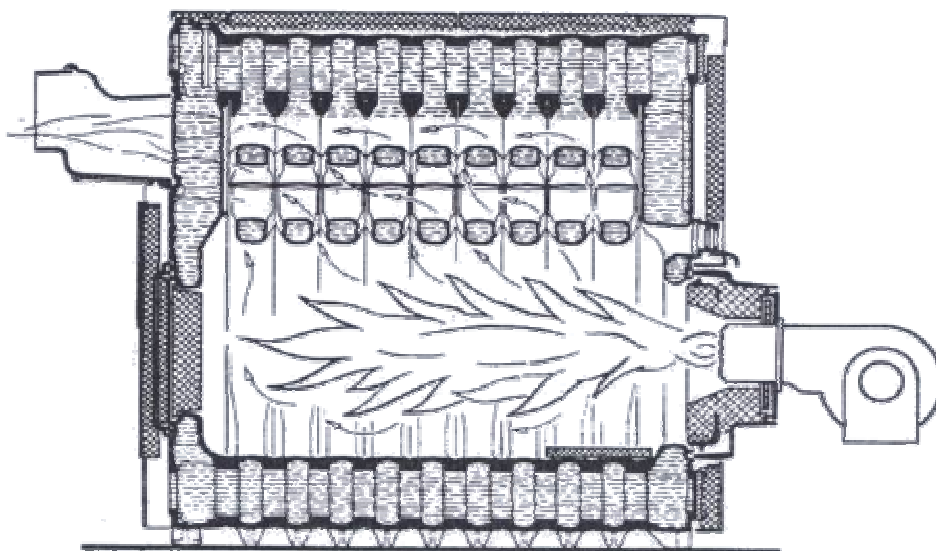
#### ۴-۷-۲-۱. دیگهای آب گرم و آب داغ

بر اساس یک نوع تقسیم بندی دیگ هایی که فشاری تا حدود ۶ بار را تحمل می‌کنند، دیگ آب گرم و دیگ هایی که فشاری بین ۶ تا ۱۲ بار را تحمل می‌کنند، دیگ آب داغ نامیده می‌شوند.

در این دیگ ها انرژی حرارتی تولید شده توسط مشعل، آب گرم را تولید می‌نماید و سعی می‌شود که از تولید بخار جلوگیری به عمل آید، زیرا در این دیگها کنترل و سوپاپی برای خروج بخار ایجاد شده وجود ندارد و در صورت تولید بخار به دیگ آسیب می‌رسد. دیگهای آب گرم از نظر جنس و ساخت به دو نوع چدنی و فولادی تقسیم می‌شوند.

### دیگهای چدنی

این دیگها معمولاً در فشار ۴ تا ۶ اتمسفر کار می‌کنند و به صورت قطعات مجزا ساخته می‌شوند. قطعات (پره‌ها) قابل تعویض بوده و می‌توان ظرفیت دیگ را به این ترتیب اضافه و یا کم نمود و در صورت ترکیدگی و یا صدمه به یک و یا چند قطعه می‌توان آنها را تعویض نمود.



شکل ۴-۷-۱- دیگ چدنی

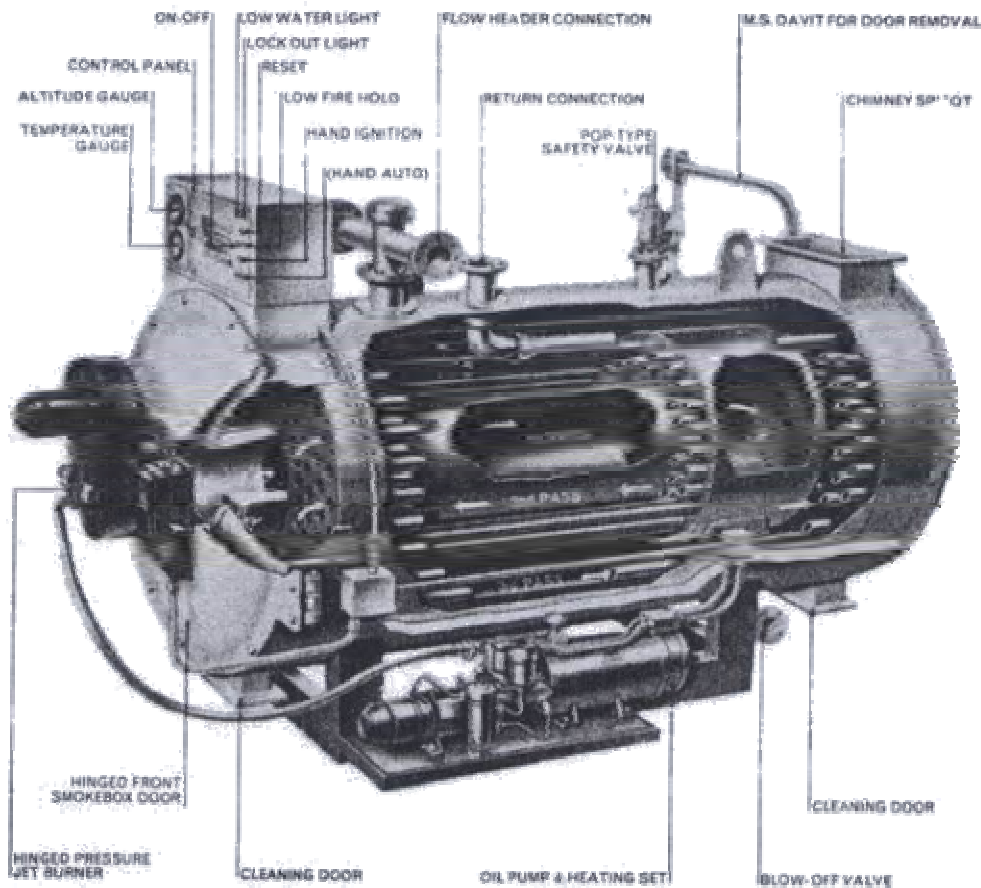
این دیگها در ایران به ظرفیت ۲۰۰۰۰ تا ۲۰۰۰۰۰ کیلو کالری در ساعت ساخته می‌شود. دارای عمر زیادی بوده و راندمان آنها به ۸۰ درصد می‌رسد.

به علت مزایایی که آورده شد معمولاً سعی می‌شود برای تولید آبگرم از دیگهای چدنی استفاده شود. جوشکاری معمولی روی آنها انجام پذیر نیست و باید برای تعمیرات جزئی از جوش چدن استفاده نمود. در صورتیکه حمل آن به صورت یکپارچه مشکل باشد به صورت قطعات مجزا به محل کارگاه حمل شده و در آنجا مونتاژ می‌شود.

### دیگهای فولادی

این دیگها به صورت یکپارچه ساخته شده و اگر صدمه ببینند در صورتیکه جزئی و سطحی باشد قابل اصلاح است، ولی اگر در قسمتهای داخلی دچار آسیب شود تعمیر آن با اشکالات زیادی مواجه می‌شود. تعمیرات این دیگها با جوشکاری معمولی (جوش فولاد) صورت می‌پذیرد. دیگهای فولادی دوام کمتری نسبت به دیگهای چدنی دارند و اثر خوردگی و اکسیداسیون و زنگ زدگی در آنها به مراتب زیادتر است، لذا کمتر مورد استفاده قرار می‌گیرند. البته در این دیگها تحمل فشار زیاد است و می‌توانند آب را در درجه حرارت زیاد (بالاتر از ۱۰۰ درجه سانتیگراد) تولید نمایند.





شکل ۴-۷-۲- دیگ فولادی

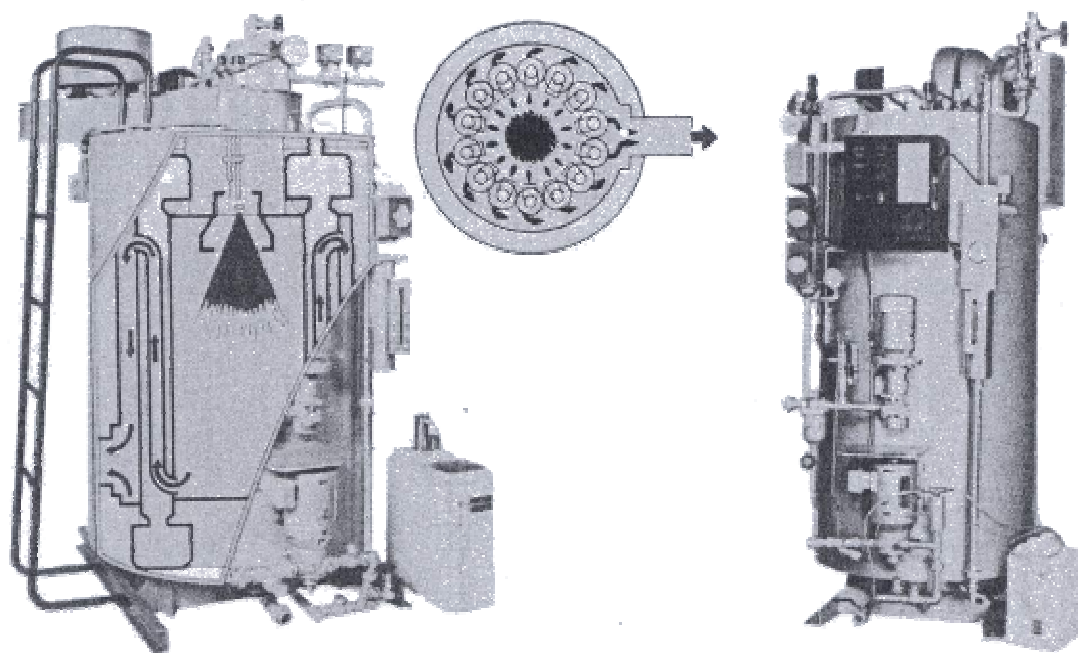
این دیگها بیشتر در مواقعی مورد استفاده می‌باشند که آب با فشار زیاد و درجه حرارت بالای نقطه جوش مورد نیاز باشد. ظرفیتهای از ۶۰۰۰ تا یک میلیون کالری در ساعت ساخته می‌شوند. دیگهای فولادی از نظر ساختمان و حرکت آب و شعله (دود) به دو دسته تقسیم می‌شوند:

- دیگ فولادی با لوله آبگرم، که شعله و دود اطراف آن حرکت می‌کند.
- دیگ فولادی با لوله دود، که آب در اطراف لوله به جریان در می‌آید.

### دیگهای بخار

همانگونه که ذکر شد ممکن است برای گرم کردن آب از بخار استفاده گردد. در این حالت بخار ابتدا در دیگ بخار تولید می‌شود و سپس بخار در لوله های مارپیچی موجود در مخزن آب جریان پیدا می‌کند و موجب گرم شدن آب می‌شود. در این حالت پس از گرم کردن آب مجدداً به دیگ برمی‌گردد.

در داخل این دیگها، آب به صورت پیوسته به بخار تبدیل می‌شود و از طریق لوله خروجی به مصرف می‌رسد. همچنین این دیگها دارای نمایشگر تراز آب برای اندازه‌گیری سطح آب و شیر قطع بخار، کنترل فشار و پمپ تغذیه و دیگر لوازم می‌باشد. این دیگها عموماً دارای سوپاپ اطمینان بوده و در صورت تولید بخار زیاد و بالارفتن فشار، بخار آن به بیرون هدایت می‌شود. عموماً سوپاپ‌های اطمینان برای اطلاع مسؤل موتورخانه از وضعیت موجود، مجهز به سوت می‌باشند.

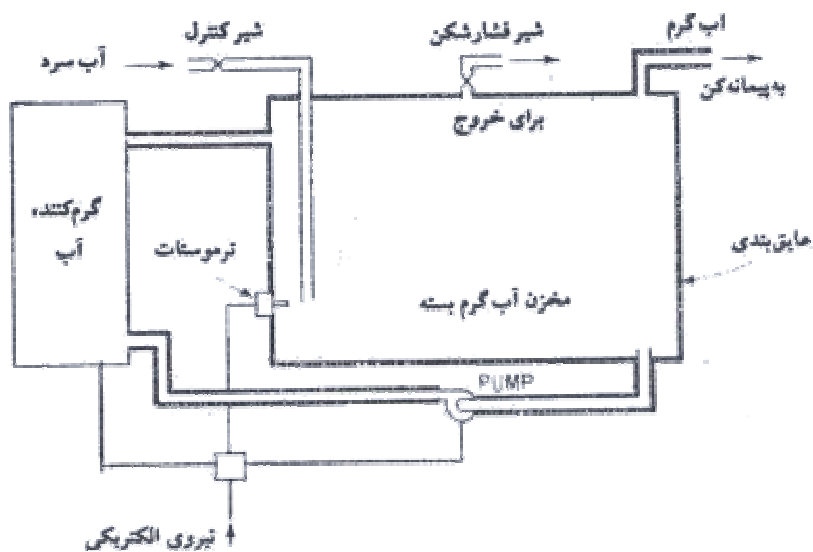


شکل ۴-۷-۳- دیگ بخار

این دیگ‌ها نیز از جنس فولاد ساخته می‌شوند، اساساً این دیگ‌ها در فشار کم (تا ۲ اتمسفر) برای مصارف خانگی و از ۲ تا ۵ اتمسفر (فشار متوسط) و تا ۱۵ اتمسفر (فشار قوی) طبقه بندی می‌شوند. این سیستم در صورتی که از نوع لوله‌های حاوی جریان بخار درون آب استفاده کند (Fire tube)، تا ۲۵ اتمسفر فشار را می‌تواند تحمل نماید و در فشارهای بالاتر از آن باید از سیستم جریان آب درون لوله‌ها (Water tube) استفاده شود.

جنس فولاد در این دیگ‌ها باید مرغوب‌تر از دیگ‌های فولادی معمولی بوده و باید مقاومت آن در مقابل زنگ زدگی و خوردگی زیاد باشد، از آنجا که قیمت این دیگ‌ها بالاست، باید دوام بالایی نیز داشته باشند چرا که هزینه تعمیر آنها بسیار زیاد می‌باشد.

#### ۴-۷-۳- اجزای سیستم

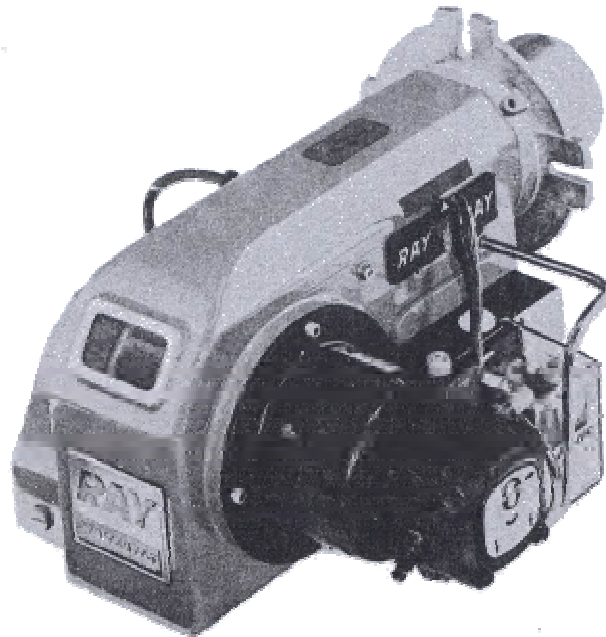


شکل ۴-۷-۴- اجزای سیستم گرم‌کننده آب

## ۴-۷-۳-۱. دیگ حرارت مرکزی آب گرم

همانگونه که ذکر شد این دیگها عمدتاً شامل پره‌هایی هستند که آب درون آنها جریان دارد و توسط مشعلها به آب گرما داده میشود. مشعلها معمولاً با سوخت‌های مایع کار می‌کنند. در مناطقی که دسترسی به گاز آسان باشد از مشعلهای گازی استفاده می‌شود. عمده ترین سوخت مایع، گازوئیل می‌باشد و نفت سیاه (مازوت) نیز گاهی استفاده می‌شود. در مشعل‌های مازوت‌سوز به علت غلظت زیاد مازوت عمل احتراق به خوبی انجام نمی‌پذیرد و به همین دلیل از پیش گرم کن برای غلظت و گرم کردن سوخت استفاده می‌شود. اساساً گازوئیل باید قبل از ورود به مشعل به دمای ۱۲-۱۰ درجه سانتی گراد برسد. سوخت مازوت باید تا دمای ۹۰-۸۰ درجه سانتی گراد گرم شود لذا نیاز به پیش گرم کن دارد. نحوه کار در مشعلهای سوخت مایع به این صورت است که ابتدا سوخت از منبع به مشعل هدایت شده، سرعت و فشار آن زیاد می‌گردد. این سوخت تحت فشار از نازل که در جلوی مشعل واقع شده به صورت پودر خارج می‌شود. در اثر اختلاط این سوخت با هوایی که توسط تهویه (واتیلیاتور) مشعل به قسمت جلوی آن رانده شده عمل احتراق صورت می‌گیرد و توسط شعله پخش کن با جهت و حرکت مناسب، داخل دیگ را گرم می‌کند.

جرقه اولیه توسط دو الکتروود که جلوی نازل نصب شده‌اند تولید می‌گردد. فاصله بین دو میله جرقه زن در حدود ۵ میلیمتر می‌باشد. مشعلها عموماً دارای یک دستگاه کنترل اتوماتیک (رله) می‌باشند که زمان جرقه و جریان سوخت و کلاً سیکل کار مشعل را تنظیم می‌کند.



شکل ۴-۷-۵- نمونه ای از یک مشعل

در انتهای مشعل پره‌هایی وجود دارند که هوا و سوخت را دوران داده و به صورت مخروط در می‌آورند. در صورت استفاده از سوخت گازوئیل شعله‌ای خوب است که انتهای آن زرد رنگ بوده و در انتها به صورت مخروط باشد. ولی در صورتی که از گاز استفاده شود شعله باید آبی رنگ باشد.

در مشعلهای گازی عمل احتراق به وسیله گاز صورت می‌گیرد، به علت خطرات بیشتری که گاز نسبت به گازوئیل دارد کنترل آن از حساسیت زیادی برخوردار است. معمولاً دارای یک ترموکوپل برای کنترل شعله می‌باشد و در صورتیکه شعله از میان برود فرمان قطع جریان گاز را می‌دهد.

#### ۴-۷-۳-۲. مخازن نگهداری آب گرم

معمولاً در کارگاهها سیستم گرمایش آب علاوه برای گرم کننده آب شامل یک مخزن ذخیره می‌باشد. وجود مخازن ذخیره آب گرم برای کاهش اندازه سیستمهای گرم کننده که برای تولید طولانی مدت به کار می‌روند بسیار مفید است. در کارگاههای کوچکتر از مخازن ذخیره ۴۰۰۰ تا ۶۰۰۰ لیتری استفاده می‌کنند و در کارگاههای بزرگ مخازنی با ظرفیت تا ۱۰۰۰۰ لیتر هم به کار رفته است. مخزن و لوله‌ها باید عایق بندی شوند. مخازن بزرگ گاه تا یک متر زیر زمین دفن می‌شوند که این کار عایق‌بندی خوبی ایجاد می‌کند. در مخازن کوچک دمای آب اختلاط توسط ترموستات دستگاه تنظیم می‌شود. دمای آب در تانک‌های بزرگ را میتوان نزدیک به دمای ماکزیمم و حداکثر استفاده نگه داشت و دمای آب اختلاط با یک شیر مخلوط مجهز به ترموستات که آب گرم و سرد را برای رسیدن به دمای لازم مخلوط می‌کند کنترل کرد. حرارت دادن آب مخزن همانگونه که گفته شد با چرخش آب از میان گرم کننده‌ها و یا توسط بخار انجام می‌شود. مخازن ذخیره آب گرم می‌توانند تحت فشار نباشند، این گونه مخازن در بالای پیمانان کن قرار می‌گیرند و توسط آب گرم کن پر می‌شوند. اندازه مخزن ذخیره از روی میزان نیاز و ظرفیت گرم کننده تعیین می‌شود.

#### ۴-۸-۱- سیلوی سیمان

##### ۴-۸-۱- معرفی، موارد استعمال، مشخصات فنی و ظرفیت

سیمان مورد نیاز کارگاه که برای تولید بتن و ملات به کار می‌رود از کارخانجات و یا توزیع کنندگان سیمان خریداری و حمل می‌شود و در کارگاه در محلهایی که برای آن در نظر گرفته شده نگهداری می‌گردد. بر حسب نوع کار و صرفه اقتصادی و فنی می‌توان سیمان را به در صورت فله و پاکتی خریداری کرد. برای کارهای با حجم بالا استفاده از سیمان فله‌ای ترجیح دارد چرا که ارزانتر از سیمان پاکتی است و ضایعات ناشی از پاره کردن پاکتها از بین می‌رود و کیفیت نگهداری سیمان و حفاظت آن در برابر رطوبت بیشتر است، ضمن آنکه توزین و انتقال آن به بچینگ نیز راحتتر صورت می‌گیرد. در کنار این عوامل ایجاد آلودگی کمتر و تمیزی بیشتر نیز از مزایای استفاده از سیمان به صورت فله ای است.

استفاده از سیمان فله‌ای نیازمند استقرار سیلوهای سیمان در کارگاه می‌باشد. در این حالت سیمان مستقیماً از سیلوهای کارخانه وارد بونکرهای سیمان می‌شود و این تجهیزات سیمان را به دور از رطوبت کاملاً سالم به کارگاه می‌رسانند. بونکرهای سیمان دارای کمپرسورهایی هستند که به منظور تخلیه سیمان مورد استفاده قرار می‌گیرد.

پس از توقف بونکر در کنار سیلو، لوله تخلیه بونکر به لوله تغذیه سیلو متصل می‌شود و سیمان با فشار هوا از طریق لوله تغذیه از بالای سیلو وارد آن می‌شود.

مسائلی که در ارتباط با این سیلوها وجود دارد عبارتند از روش پرکردن و خالی کردن سیمان از سیلو، حجم ذخیره سیمان، جنس مواد مورد استفاده در سازه سیلو و شکل فیزیکی آن و در نهایت تاثیر عوامل جوی بر آن که این موارد باید همواره مورد توجه قرار گیرد تا سیلو عملکرد مطلوبی داشته باشد.



شکل ۴-۷-۱- نمونه ای از یک سیلوی معمولی

#### ۴-۷-۲- انواع سیلوها

سیلوها عمدتاً روش کار یکسانی دارند و تفاوت آنها غالباً مربوط به حجم آنها می‌باشد که با توجه به این امر امروزه سیلوها در ظرفیتهای مختلف برای کارهای مختلف در دسترس می‌باشند.



شکل ۴-۷-۲- نمونه ای از یک سیلوی کوچک برای کارهای کم حجم

در شکل ۴-۷-۲ سیلوی سیمانی با ظرفیت پنج متر مکعب دیده می‌شود که برای کارهای کوچک می‌تواند مورد استفاده قرار گیرد. در مقابل می‌توان به سیلوهایی بزرگی که در کارخانه‌های سیمان برای ذخیره سیمان تولیدی مورد استفاده قرار می‌گیرد اشاره کرد. در این کارخانجات برای قطره‌های بالا از جنس بتن مسلح برای ساخت سیلو استفاده می‌شود، البته این نوع سیلوها از بحث

خارج هستند و ما در این بخش به بررسی سیلوهایی که در کارگاهها مورد استفاده قرار می‌گیرند و از جنس فلزی هستند پرداخته می‌شود.

این سیلوها در دو نوع ثابت و قابل حمل موجود هستند، نوع قابل حمل دارای چرخهایی است که بر روی محورهایی نصب شده است و لذا سیلو امکان کشیده شدن توسط وسایل حمل را دارد. این نوع سیلوها در ظرفیتهای مختلف تا ۸۰ تن ساخته می‌شوند. در شکل ۳-۷-۴ سیلوی قابل حمل که دارای ظرفیت ۶۰ تن است و برای بارگیری تجهیزات حمل سیمان فله‌ای مورد استفاده قرار می‌گیرد دیده می‌شود.

سیلوهایی ثابت که بیشتر مورد استفاده هستند معمولاً در ظرفیتهای بین ۳۰ تا ۱۵۰۰ تن مورد استفاده قرار می‌گیرند. تعداد سیلوهایی که مورد استفاده قرار می‌گیرد بسته به نوع و حجم کار تعیین می‌شود و در بچینگ‌ها این تعداد می‌تواند از یک تا هشت سیلو و حتی بیشتر باشد. همچنین باید سیلوهایی اضطراری و ذخیره پیش‌بینی شود که در هنگامی که سیلوهایی اصلی در حال تعمیر هستند و یا به هر دلیلی از کار افتاده‌اند مورد استفاده قرار بگیرد و مانع از تعطیلی کار بشود.

نکته دیگری که وجود دارد اینست که مخلوط کردن سیمانهایی از انواع مختلف و حتی سیمانهایی از یک نوع که از دو کارخانه متفاوت تهیه شده است، درست نیست. چرا که تفاوت‌های بسیار جزئی در ترکیب شیمیایی سیمانها باعث تفاوت در خواص سیمانها شده و باعث ایجاد اشکالاتی در امر بتن‌ریزی می‌شود. لذا با توجه به تنوع انواع سیمانهای به کار رفته در کارگاه ترجیحاً همواره باید چند سیلو به عنوان سیلوی ذخیره در کارگاه موجود باشد.



شکل ۳-۷-۴- نمونه ای از یک سیلوی قابل حمل

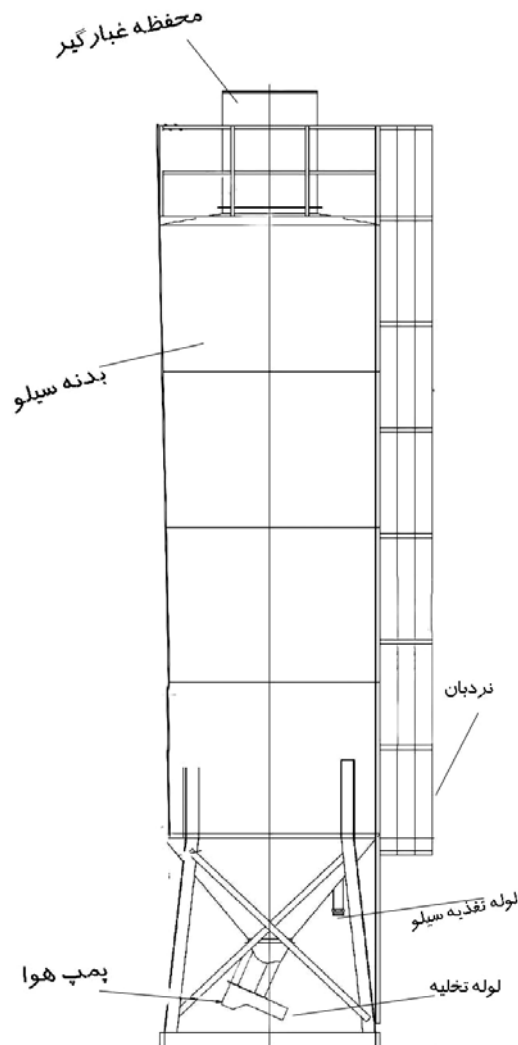
در انتخاب ظرفیت مناسب سیلوها با توجه به نکات زیر تامین می‌شود:

- حداکثر میزان مصرف سیمان در زمان بین دو تحویل سیمان به کارگاه
- مقدار تحویل در هر نوبت و میزان اطمینان از زمان تحویل
- شرایط راه دسترسی به کارگاه از محل توزیع سیمان

وزن مخصوص انبوهی سیمان تازه با توجه به مقدار هوای موجود در آن می‌تواند بین ۱۰۰۰ تا ۱۳۵۰ کیلوگرم بر مترمکعب باشد. لذا همواره باید در سیلوها در حدود ۲۵ درصد اضافه حجم برای در نظر گرفتن این موضوع لحاظ شود تا در هنگام انتقال سیمان تازه از بونکر که توسط پمپ هوا صورت می‌گیرد مشکلی ایجاد نشود.

#### ۴-۷-۳- اجزا و قسمتهای اصلی یک سیلوی سیمان

سیلوی سیمان شامل مخزن، پایه‌ها، لوله تغذیه سیلو، محفظه غبارگیر، نردبان برای دسترسی به بام سیلو، دریچه تخلیه، دمنده هوا و تجهیزات کنترل تراز سیمان موجود در سیلو می‌باشد. در شکل ۴-۷-۴ اجزای اصلی سیلو نمایش داده شده اند.



شکل ۴-۷-۴- اجزای اصلی یک سیلوی سیمان

کنترل تراز سیمان می‌تواند به صورت چشمی با در نظر گرفتن محلی برای مشاهده در بالای سیلو انجام شود. ولی امروزه تجهیزاتی موجود هستند که تراز سیمان موجود را به صورت خودکار اندازه گیری می‌کنند.

## مخزن سیلو

مخزن سیلو در واقع اصلی‌ترین بخش یک سیلوی سیمان می‌باشد که سیمان درون آن نگهداری می‌شود. شکل ظاهری این مخازن عمدتاً به صورت استوانه‌ای است که در پایین به شکل مخروطی برای تخلیه سیمان تبدیل می‌شود. این مخازن در احجام مختلف وجود دارند.

عوامل متعددی وجود دارد که مخازن بر اساس آنها طراحی شده و به کارگرفته می‌شوند. مخزنهای سیلو همیشه به صورت مسقف ساخته می‌شوند که ضمن حفاظت محتویات داخل از عوامل محیطی (مانند رطوبت)، مانع پخش شدن سیمان در هنگام پرشدن سیلو شود. سطح داخلی سیلو باید به صورتی باشد که سیمان به آن نچسبد که این موضوع عمر مفید سیلو را افزایش داده و هزینه های نگهداری را کم می‌کند.

ضخامت بدنه مخازن با توجه به فشار داخلی در حالت ماکزیمم تعیین می‌شود. در بعضی از کارگاهها که علاوه بر سیمان استفاده از مصالح فله ای دیگری از قبیل پوزولانها و خاکستر بادی استفاده میشود (مانند کارگاههای تولید بتن خود متراکم) به کاربردن سیلوی سیمان برای ذخیره دیگر مصالح فله‌ای باید با مشورت با سازنده سیلو صورت گیرد چرا که ضخامت بدنه سیلو و نیز کف سیلو با توجه به نوع مصالح طراحی می‌شود. صرف این که وزن مخصوص مصالح فله ای مورد نظر از وزن مخصوص سیمان کمتر است نمی‌تواند توجیهی برای استفاده از سیلوی سیمان برای ذخیره آن نوع مواد شود. چرا که عاملی که به جز وزن مخصوص در این قسمت اهمیت دارد زاویه اصطکاک بین دانه های مصالح موجود در سیلو با بدنه آن است به این ترتیب که هر چه سطح دانه‌ها خشن تر باشد، زاویه اصطکاک بیشتر می‌شود و لذا فشار بر بدنه افزایش می‌یابد و بالعکس هرچه دانه ها گردگوشه تر باشند زاویه اصطکاک کم می‌شود و فشار بر کف مخزن افزایش خواهد یافت.

نکته دیگر توجه به مسائل حرارتی در مخازن است علی‌الخصوص در محلهایی که اختلاف درجه حرارت روز و شب در آنها زیاد باشد. اگر سیلوی سیمان در طول روز تحت تابش شدید آفتاب قرار گرفته و بدنه سیلو منبسط شده باشد، هنگام شب و با پایین آمدن درجه حرارت بدنه سیلو تمایل به انقباض دارد حال آنکه دانه های سیمان کل فضای به وجود آمده در اثر انبساط را پر کرده است و اجازه انقباض مخزن را نمی‌دهد در این حالت فشار داخلی مخزن به شدت افزایش پیدا میکند تا حدی که اگر ضخامت بدنه کافی نباشد احتمال انفجار سیلو وجود دارد. لذا باید در هنگام انتخاب سیلو به این موضوع توجه داشت.

علاوه بر موارد فوق، سیلو باید به گونه‌ای ساخته شده باشد که هیچگونه درزی وجود نداشته باشد و کاملاً آب بند باشد و رطوبت از هیچ طریقی امکان ورود به داخل نداشته باشد. آخرین نکته‌ای که باید رعایت شود این است که در صورتی که از تعداد زیادی سیلو برای نگهداری مواد مختلف استفاده می‌شود با نصب برچسب ها و یا هر طریق مناسب دیگر مشخص شود که هر سیلو حاوی چه نوع مصالحی است.

## لوله پرکردن مخزن

همانگونه که از نام آن پیداست برای پرکردن سیلو از آن استفاده می‌شود. به این ترتیب که این لوله را به شیر تخلیه بونکر (و یا هر وسیله دیگری که برای حمل سیمان به کارگاه مورد استفاده قرار می‌گیرد) نصب می‌کنند و سپس توسط پمپ هوا که روی بونکر نصب است سیمان با فشار از بالای سیلو به درون آن انتقال می‌یابد. بهتر است که ارتفاع لوله پرکردن مخزن در حدود یک متر از سطح زمین باشد تا اپراتور بونکر به راحتی به آن دسترسی پیدا کند. این لوله باید به نحوی مستقر شود که حتی المقدور از به وجود



آمدن نیروی افقی در اثر تغییر سرعت عبور سیمان جلوگیری شود و نیز در طول مسیر لوله از قوسه‌های با قطر کمتر از یک متر استفاده نشود و این لوله به صورت مماس داخل سقف مخزن شود و نیز لوله همواره دارای کمترین طول ممکن باشد. نکته‌ای که در هنگام پرکردن سیلو از اهمیت بسیاری برخوردار است مشخص بودن تراز سیمان موجود در سیلو است تا با توجه به آن از پر کردن بیش از حد سیلو که منجر به افزایش فشار داخل مخزن و نیز ایجاد گرد و غبار زیاد می‌شود جلوگیری به عمل آید. معمولاً این کار توسط حسگرهای تراز سیمان انجام می‌شود که با تعیین ارتفاع سیمان در سیلو در صورت رسیدن به حد ماکزیمم مجاز هشدار می‌دهند.

### محفظه غبارگیر (Bag house)

هنگامی که سیمان وارد سیلو می‌شود باید مجرای برای خروج هوا یی که سیمان جایگزین آن شده فراهم شود تا مخزن تحت فشار قرار نگیرد و نیز انتقال سیمان به سیلو با صرف انرژی کمتری صورت گیرد. از آنجا که سیمان با فشار هوا وارد مخزن می‌شود لذا هوایی که قرار است از سیلو خارج شود مقدار زیادی گردۀ سیمان دارد که به منظور جلوگیری از هدر رفتن این سیمان و نیز عدم ایجاد آلودگی در محیط اطراف محفظه‌هایی که برای این کار مورد استفاده قرار می‌گیرند باید دارای فیلتر باشند.

این محفظه‌ها عمدتاً در بالای سیلو نصب میشوند و ضمن جداکردن سیمان از هوای خروجی، سیمان گرفته شده را دوباره وارد سیلو می‌کنند. حجم و ظرفیت این فیلترها باید متناسب با حجم سیلو انتخاب شود تا همواره فشار داخل سیلو در حد مطلوب بماند. از آنجا که مساله نگهداری از این فیلترها همواره اهمیت زیادی دارد باید امکان دسترسی به این فیلترها فراهم باشد که این کار توسط نردبانهایی که در کنار بدنه سیلو تعبیه شده انجام می‌شود. ممکن است به منظور دسترسی آسانتر، محفظه فوق در نزدیکی زمین قرار بگیرد و این محفظه توسط لوله به بالای سیلو متصل گردد که هوای دارای سیمان توسط این لوله وارد محفظه غبارگیر شود و سیمان گرفته شده از آن مستقیماً وارد قیف توزین که روی زمین قرار دارد شود.

اکثر فیلترهایی که امروزه مورد استفاده قرار می‌گیرند دارای سیستمی هستند که با فشار هوا و یا ایجاد لرزش در محفظه، فیلتر هوا را تمیز می‌کند تا از عملکرد مطمئن آن اطمینان حاصل گردد. برخی از این فیلترها را میتوان با کنترل‌های الکترونیکی مورد بازرسی قرار داد. این نوع کنترل‌ها دارای نمایشگری در پایین سیلو هستند که وضعیت فیلتر را نشان می‌دهد. در صورتی که فیلتر فاقد امکانات تمیزکننده خودکار باشد باید نظارت مستمری انجام شود و حداقل هفته‌ای یک بار فیلترها تمیز شوند تا از مسدود شدن فیلترها که منجر به افزایش فشار سیلو میشود جلوگیری شود.

حجم این فیلترها باید به اندازه‌ای باشد که بتواند جریان هوای ماکزیممی که مورد انتظار است را از خود عبور دهد. وسایل معمولی که برای حمل سیمان و انتقال آن به سیلو مورد استفاده قرار می‌گیرند با فشار ۲۰۰ کیلو نیوتن بر متر مربع کار می‌کنند که برای این فشار جریان هوای ۲۰ متر مکعب بر دقیقه از سیلو به منظور تنظیم فشار باید از سیلو خارج شود و علاوه بر این برای در نظر گرفتن اثر فیلتر بر آن می‌باید ۱۰ متر مکعب بر دقیقه به عنوان ظرفیت اضافه در نظر گرفته شود لذا این محفظه‌ها باید حداقل ظرفیت عبور هوا با دبی ۳۰ متر مکعب بر دقیقه را داشته باشند.

ممکن است یک شیر تخلیه هوا بر روی سیلو بر حسب نیاز برای تنظیم فشار سیلو نصب شود. در این حالت عموماً شیری با قطر ۱۰۰ میلی‌متر کفایت می‌کند. برای نمایش فشار داخل سیلو می‌توان فشارسنج‌هایی برای سیلو تعبیه کرد.

اخيراً از تجهيزات مكنده هوا در سيلوها استفاده شده است كه در بعضى موارد اين سيستم نيز مى‌تواند موثر باشد ولى همواره بايد مدنظر داشت كه در صورتى كه از اين تجهيزات استفاده مى‌شود حتماً سيلو بايد داراى شير ورود هوا باشد. چرا كه در عين حال كه سيلوى تحت فشار خطرناك است، سيلوى با فشار پايين نيز مى‌تواند باعث بروز برخى مشكلات و خطرات گردد از جمله كمائش بدنه و نيز مشكل شدن خروج سيمان از سيلو. ممكن است بررولى اين مكنده‌ها، محفظه غبارگير نصب شود تا با تركيب اين دو بتوان از امكان تنفس سيلو اطمينان حاصل كرد، در هر حال متناسب با شرايط كار مى‌توان نسبت به انتخاب سيستم مناسب اقدام نمود.

### پمپ دمنده هوا

مى‌توان براى جلوگیری از چسبیدن ذرات سيمان به يكدیگر و نيز به بدنه سيلو از پمپ‌هاى براى هوادهى استفاده كرد. وجود هوا در سيمان آنرا به صورت يك سيال روان مى‌كند و لذا هوادهى سيمان خروج آنرا از سيلو آسان مى‌كند. قدرت و ظرفيت اين دمنده‌ها با توجه به حجم ذخيره سيلو انتخاب مى‌شود. نکته‌اى كه بايد به آن اشاره كرد اين است كه اين دمنده‌ها بايد به گونه‌اى طراحى شده باشند كه هوایى را كه به درون سيلوى سيمان مى‌دمند هيچ‌گونه رطوبتى نداشته باشد و كاملاً خشك باشد. نيروى محرکه اين دمنده‌ها مى‌تواند ديزلى، گازى و يا برقى باشد و تا ۸۰۰ cfm مى‌تواند ظرفيت هوادهى داشته باشند، البته ظرفيت‌هاى بالاتر نيز قابل ساخت است.



شكل ۴-۷-۵- نمونه‌اى از يك دمنده هوا

### تجهيزات تخلیه

اين تجهيزات كه در پايين سيلو قرار گرفته اند براى خارج كردن سيمان از سيلو مورد استفاده قرار مى‌گيرند و عمدتاً داراى دو نوع حلزونی-مارپیچى و توسط پمپ هوا ميباشند كه در بخش مربوط به ماشين يخ ساز به تفصيل در مورد آنها بحث شده است. برخى از سيلوها داراى ادواتى براى توزين سيمان خروجى مى‌باشند كه مى‌تواند بر اساس شدت جريان سيمان و يا با استفاده از قيف توزين صورت گيرد. اگر از شدت جريان براى کنترل مصالح خروجى استفاده مى‌شود بايد اين نکته را مدنظر داشت كه در صورتى كه به

جای سیمان از مصالح دیگری در سیلو استفاده شده است، این سیستم باید با خصوصیات همان مصالح کالیبره شود چرا که شدت جریان برای سیمان و دیگر مصالح فله ای یکسان نیست.

### پایه های سیلو

این پایه ها برای نگهداشتن مخزن و انتقال بار آن به شالوده مورد استفاده قرار می‌گیرد و براساس وزن سازه در حالات مختلف پر یا خالی بودن و حفاظت در برابر باد و دیگر بارهای احتمالی محاسبه و طراحی می‌شوند. در کنار سیلو همواره باید فضایی که دارای استحکام کافی است برای استقرار بونکرهای سیمان تدارک دیده شود که علاوه بر اینکه به بونکر امکان مانور و حرکت بدهد تحمل بار ناشی از بونکر را که ممکن است وزن آن تا چهل تن برسد داشته باشد.

### ۴-۹- تراک میکسر

#### ۴-۹-۱- معرفی، موارد استعمال و مشخصات فنی

##### ۴-۹-۱-۱- معرفی

هر مخزن حمل بتن که بتواند در حین انتقال بتن آن را بچرخاند و از طرفی سبب اختلاط آن شود و از سوی دیگر مانع گیرش آن تا محل مصرف نهایی گردد، تراک میکسر نام دارد. این مخازن بنا به ضرورت می‌تواند بر روی کامیون، تریلی و یا هر نوع قوای محرکه حتی واگنهای ریلی نیز مستقر شود. چنانچه تراک میکسر برای انجام تمام عملیات اختلاط استفاده شود، این عمل می‌تواند در محل تولید بتن قبل از رفتن به کارگاه یا در محل کارگاه و یا حتی در حین مسیر انجام شود. گاهی نیز از تراک میکسرهای برای تکمیل عملیات اختلاط استفاده می‌شود. در این حالت باید یک کارخانه مرکزی اختلاط بتن، برای انجام اختلاط اولیه مورد استفاده قرار گیرد. هنگامی که از تراک میکسرهای بعنوان انتقال دهنده بتن ساخته شده توسط بتن مرکزی استفاده می‌شود، تراک میکسر تنها به عنوان واحد همزن عمل می‌کند. بر اساس نشریه ۵۵ سازمان مدیریت و برنامه‌ریزی کشور (تجدید نظر اول) در حالتی که مواد خشک در داخل تراک میکسر ریخته شود و اختلاط انجام گیرد، حجم بتن ساخته شده حداکثر ۶۳ درصد ظرفیت اسمی تراک میکسر است و اگر بتن ساخته شده توسط دستگاه بتن مرکزی را تراک میکسر حمل نماید، این عدد به ۸۰ درصد ظرفیت اسمی بالغ می‌گردد.

در صنعت تولید بتن آماده، تراک میکسرهای باید بتوانند عملیات ۳ مرحله‌ای بارگیری، انتقال از محل تولید به محل مصرف و تخلیه را بخوبی انجام دهند. همه این عملیات- به علت اهمیت بسیار زیاد عنصر زمان در گیرش بتن- باید بدون هرگونه اتلاف زمان انجام شود. برای نتایج اقتصادی مناسب توجه به هزینه بهره برداری و نیز عملکرد ساده ماشین بسیار تاثیر گذار خواهند بود. برای انجام مناسب عمل اختلاط در محفظه میکسر، معمولاً باید تنها حدود ۵۵٪ تا ۶۰٪ از حجم هندسی مخزن با بتن پر شود و بقیه خالی بماند.

### سرعت چرخش

معمولاً مخازن تراک میکسرهای دارای دو سرعت چرخش متفاوت هستند. سرعت اختلاط که سریعتر از سرعت همزدن است، در هنگام ریختن مواد و مصالح بتن تازه درون مخزن صورت می‌پذیرد و هدف از آن انجام اختلاط کامل اجزای بتن است. سرعت دوم

که بسیار کمتر از سرعت اختلاط است، برای انتقال بتن کاربرد دارد و هدف از آن جلوگیری از گیرش بتن تا رسیدن به محل مصرف است.

به منظور اختلاط کامل سرعت چرخش در حین اختلاط<sup>۱</sup> باید بین ۱۰ تا ۱۴ دور در دقیقه و سرعت همزدن<sup>۲</sup> بین ۳ تا ۵ دور در دقیقه باشد. البته سرعت چرخش در حین تخلیه یا بارگیری معمولاً برای کنترل بهتر مصالح، بیشتر خواهد بود. بتن باید پس از آنکه همه مصالح در داخل میکسر ریخته شدند، حدود ۷۰ تا ۱۰۰ بار با سرعت اختلاط چرخانده شود. آب اختلاط باید قبل از آغاز اختلاط در میکسر باشد. اگر هرگونه آب بعد از اختلاط بتن اضافه شود، میکسر باید حداقل ۳۰ چرخش اضافه با سرعت اختلاط انجام دهد. هر چرخش اضافی میکسر باید در سرعت همزدن انجام شود. البته کل تعداد چرخشهای اختلاط نباید از ۲۵۰ مرتبه بیشتر شود.

### زمان اختلاط

یکی از مهمترین فاکتورها در زمان اختلاط، نوع و ترتیب اضافه شدن مصالح است. بدین ترتیب که اگر مصالح بطور خشک، مخلوط شده و وارد میکسر شوند، زمان اختلاط به طور قابل ملاحظه‌ای کاهش می‌یابد. بتن در تراک میکسرها به زمان اختلاطی حدود ۸ تا ۱۵ دقیقه نیاز دارد. باید دقت شود که از اختلاط بیش از حد باید پرهیز شود. چون باعث افزایش ترکها و دمای مخلوط بتن و خارج شدن هوای مفید موجود در مخلوط بتن می‌گردد. در مشخصات ساخت بتن تعداد دورهای لازم برای مخلوط شدن کامل و نیز سرعت دوران مخلوط کردن و همزدن باید داده شود.

#### ۴-۹-۱-۲- مشخصات عمومی معمول در تراک میکسرها

سرعت تخلیه و بارگیری : تا ۲ مترمکعب بر دقیقه، عملاً ۱/۵ متر مکعب در دقیقه

حجم اسمی مخزن بتن : ۵ تا ۱۵ مترمکعب، تریلر ۱۰ متر مکعب، کامیون از ۵ تا ۸ متر مکعب

حجم هندسی مخزن : ۱۰ تا ۲۵ متر مکعب، تریلر ۱۸ متر مکعب، کامیون از ۹ تا ۱۴ متر مکعب

حجم مخزن نگهداری آب : ۱۹۰ تا ۲۰۰۰ لیتر، تریلر ۱۰۰۰ متر مکعب، کامیون از ۷۰۰ تا ۸۰۰ لیتر

سرعت چرخش مخزن : تا ۱۴ دور بر دقیقه

وزن خالی مخزن : (الف) با موتور جداگانه : ۳۵۰۰ تا ۷۰۰۰ کیلوگرم (برای تریلر ۶۰۰۰ و برای کامیون ۴۵۰۰ کیلوگرم)

(ب) موتور مشترک با ماشین : ۳۰۰۰ تا ۶۰۰۰ کیلوگرم (برای تریلر ۵۴۰۰ و برای کامیون ۴۱۰۰ کیلوگرم)

توان موتور : ۴۸ تا ۱۰۰ کیلو وات، تریلر ۷۰-۱۱۰ کیلووات، کامیون ۷۰-۵۰ کیلووات)

سرعت موتور : ۲۸۰۰ دور بر دقیقه (درجا تا ۷۰۰ دور در دقیقه، در حال کار ۳۴۰۰ دور در دقیقه)

زاویه میکسر با افق : ۱۰ تا ۱۵ درجه (با افزایش ظرفیت، زاویه کاهش می‌یابد)

#### ۴-۹-۲- انواع ماشین :

تراک میکسرها بر اساس نوع مخزن چرخان به دو دسته تقسیم می‌شوند.

<sup>۱</sup> Mixing speed  
<sup>۲</sup> Agitating speed

- ۱- مخروط چرخان با محور کج<sup>۱</sup> یا افقی<sup>۲</sup>  
 ۲- تراک میکسرهای سر باز با تیغه های چرخان<sup>۳</sup>

متداولترین تراک میکسرها، میکسرهای با محور کج هستند. در میکسرها با تغییر دادن جهت چرخش، بتن توسط تیغه های ماریچی تعبیه شده در داخل مخزن (پره) به سمت ورودی مخزن حرکت داده می شود که در این وضعیت بتن تخلیه می شود. میکسرهای با محور مایل دو نوع هستند، یکی از انتهای ماشین و دیگری از جلوی ماشین تخلیه می شوند. در نوع تخلیه از جلو معمولاً ناودانی تخلیه بصورت هیدرولیکی از اطاق راننده برای ریختن بتن در محل هدایت می شود. این نوع، گرانتر از نوع اول است. ولی نوع عملیات مشخص می کند کدام نوع در نهایت اقتصادی تر است. از نقطه نظر پیمانکاران کارهای بتنی، نوع تخلیه از جلو ترجیح بیشتری دارد و این به علت نیروی کمتر کاری و کارگر مورد نیاز برای آن است. این نوع میکسرها طوری طراحی شده اند که دارای محور مایل بوده و می توانند روی کامیون یا تریلی نصب شوند. نوع مخلوط کن با تخلیه از انتها معمولاً می تواند روی شاسی با انتخاب خریدار نصب شود. در نوع تخلیه از جلو از شاسی متداولی استفاده می شود که ارتفاع را پایین نگه دارد. در برخی میکسرهای کوچک کارگاهی با ظرفیت ۷۵۰ لیتر تا یک متر مکعب، مصالح از یک طرف داخل و از طرف دیگر خارج می شوند. این دسته از میکسرها کاربرد کمی دارند.



شکل ۴-۹-۱- تراک میکسر تخلیه از جلو سوار بر کامیون ۱۰ چرخ در حالی که سه محور اضافی آن مشاهده می شود. در شکل یدک کش موتور و سایر ملحقات مخزن در انتهای ماشین دیده می شود.

<sup>۱</sup> Inclined – axis revolving drum

<sup>۲</sup> Horizontal – axis revolving drum

<sup>۳</sup> Open – top revolving blade



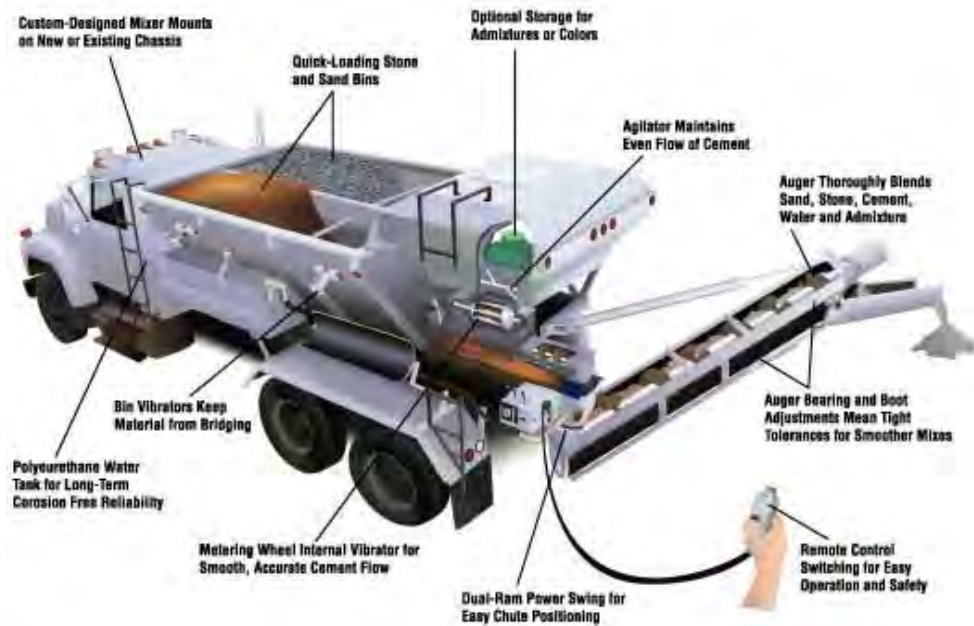
شکل شماره ۳-۹-۴- میکسر متداول تخلیه از عقب روی شاسی کامیون



شکل شماره ۴-۹-۴- میکسرهای تخلیه از عقب بر روی شاسی‌های مختلف (تریلی، کامیونی ۴ محور، کارگاهی)

شکل شماره ۵-۹-۴ نشان دهنده گونه دیگری از میکسرهای نوع دومی است که کل عملیات اختلاط را در طول مسیر انجام می‌دهند. در این نوع که میکسر همراه الکین<sup>۱</sup> نام دارد، در هر مکانی که لازم باشد، نظیر محل مصرف بتن مصالح به صورت خشک به دقت اندازه گیری می‌شوند و آب اختلاط نیز از طریق یک سیستم اندازه گیری دقیق، اضافه می‌شود. مصالح بتن توسط یک ماریپیچ قابل تنظیم مخلوط می‌شود. حاصل این کار تحویل یک بتن کاملاً تازه و بدون پرت و اتلاف در محل کارگاه خواهد بود. البته مشخصاً این ماشین برای بتن ریزی‌های حجیم بعلت ظرفیت نسبتاً محدود (حداکثر ۱۰ مترمکعب) و نیاز متناوب به تغذیه مصالح، مناسب نخواهد بود. این میکسر نوار نقاله همراه دارد و می‌تواند بتن را پس از تخلیه تا ۱۴ متر به حالت افقی به جلو براند. همچنین می‌تواند بتن را تا ارتفاع کمی بالاتر از تراز تخلیه مواد انتقال دهد. در ایران از این نوع میکسر استقبال نشده است.

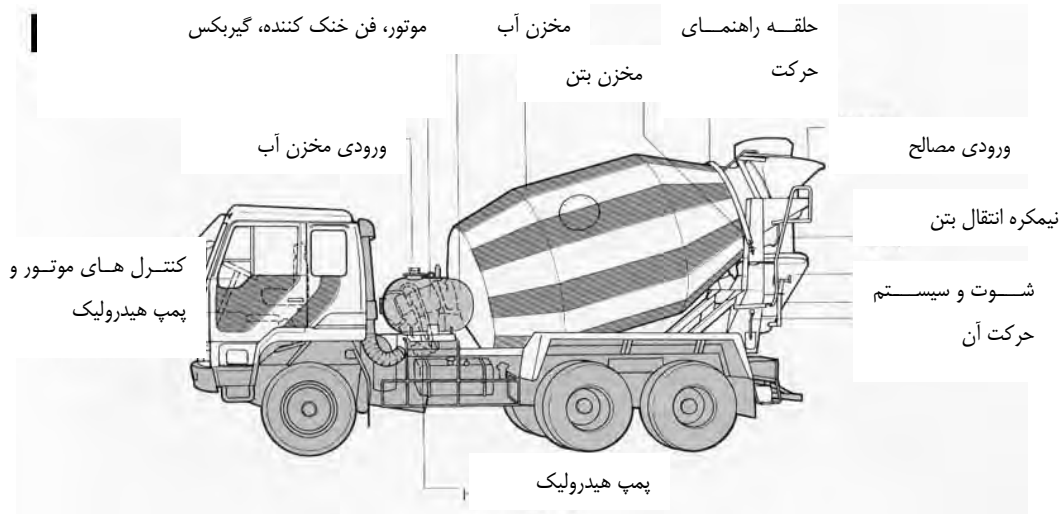
<sup>۱</sup> Elkin Mobile Mixer



شکل شماره ۴-۹-۵- میکسر همراه الکین

برای ماشینهایی که در هوای سرد کار می‌کنند، در صورت احتمال یخ زدگی در مسیر آب، خوب است شیر توقف جریان آب در زیر مخزن آب نصب شود تا از یخ زدگی لوله جلوگیری شود. ضمناً در این موارد بدنه میکسر را باید بخوبی عایق کرد. در نقاطی که تخلیه بتن در هوای بسیار گرم انجام می‌شود، معمولاً از پوشش فلزی روی محفظه میکسر و مخزن آب استفاده می‌شود. هنگامی که تراک میکسر بتن را تخلیه می‌کند، وزن آن در راه برگشت به شدت کاهش می‌یابد. در این حالت برخی از انواع تراک میکسرها قابلیت را اضافه می‌کنند تا چرخهای یکی از محورها (اولین محور عقبی) بالا کشیده شود و از کار بیفتد. البته در این حالت ضریب ایمنی وسیله نقلیه بسیار متفاوت خواهد بود.

#### ۴-۹-۳- قسمتهای اصلی ماشین :



شکل ۴-۹-۶- قسمتهای اصلی تراک میکسر

### بدنه داخلی مخزن میکسر

سطوح داخلی تراک میکسرها باید بسیار صاف و صیقلی باشد تا چسبندگی بین بتن و دیواره را به حداقل رساند. در غیر اینصورت در مدت زمان کوتاهی بدنه داخلی میکسر کارایی خود را از دست داده و نیاز به ترمیم و بازسازی خواهد داشت. معمولاً روکشی بسیار صیقلی روی فولاد مورد استفاده برای بدنه میکسر کشیده می‌شود. هندسه دوار و سیلندری میکسرها، همانطور که در شکل شماره ۴-۷-۹ دیده می‌شود، باعث تسریع در عملیات بارگیری و تخلیه و نیز بهینه شدن اختلاط و حداکثر شدن ظرفیت میکسر خواهد شد که البته نتیجه عملی آن اقتصادی‌تر شدن کل عملیات می‌باشد. بدنه داخلی مخزن مخلوط کننده دوار (میکسر) و به خصوص دهانه تغذیه میکسر و شوت خروجی آن در معرض سایش و خوردگی بسیار می‌باشند. بنابراین جنس فولاد آنها باید از نوع مرغوب و با مقاومت بالا در مقابل سایش باشد. در غیر اینصورت آسیب‌های جدی در مدت زمان کم به این قطعات وارد خواهد آمد. البته ضخامت این ورق‌های فلزی باید به دقت و با توجه به الگوی سایش، تعیین شود تا از اضافه وزن بی فایده جلوگیری گردد. تیغه‌های چرخشی در سیلندر بطور پیوسته جوش خورده‌اند و همچنین در تمام سطوح در مقابل سایش حفاظت شده‌اند. عایق کاری و صیقلی کردن برای این مقاطع بعلا پتانسیل بالا برای چسبیدن به بتن به طور جدی انجام می‌شود. دهانه تغذیه و شوت خروجی نیز باید با صفحات مقاوم در برابر سایش مجهز شوند.

در این ماشینها طراحی مخزن باید به شکلی انجام پذیرد که سبب پایین افتادن مرکز ثقل برای افزایش امنیت در هنگام حرکت در جاده‌ها به هنگام حرکت در سرعت‌های بالا گردد.



شکل ۴-۷-۹- برش بدنه داخلی میکسر

### مخزن افزودنیها

معمولاً برای اضافه کردن افزودنی‌ها به بتن محفظه‌ای در خارج میکسر طراحی می‌گردد که بتوان مواد را به تدریج به بتن اضافه کرد.

### سیستم کنترل چرخش

سیستم کنترل چرخش میکسر توانایی تنظیم سرعت دقیق چرخش و جهت آنرا نیز دارا می‌باشد که هر دو در نحوه عمل‌آوری بتن در طول مسیر انتقال، تاثیر بسزایی دارند.



### موتور

گاهی نیروی محرکه چرخش مخزن میکسر از موتوری جدا از موتور خود تراک تامین می‌شود. حسن این حالت استقلال حرکت دورانی میکسر از حرکت اتومبیل خصوصاً در هنگام حرکت در جاده است که از تغییرات سرعت چرخش که به علت تغییر سرعت ماشین در هنگام حرکت یا ایستادن پشت چراغ راهنمایی رخ می‌دهد، جلوگیری می‌کند. ضمناً با یک موتور جداگانه توان بیشتری برای چرخش میکسر در اختیار خواهد بود. البته عیب این روش، هزینه اضافی و وزن اضافی موتوری جداگانه است که به ماشین تحمیل می‌شود که در نهایت در هزینه سوخت مصرفی نیز تاثیر گذار خواهد بود.

### چراغ

در مواردی که تخلیه بتن در هوای تاریک انجام می‌شود، وجود چراغ کارگاهی بر روی ماشین بسیار موثر و راهگشا می‌باشد.

### پمپ بتن

در برخی موارد روی ماشین های تراک میکسر پمپ بتن تیرک دار نیز به شکل نصب شده وجود دارد. این ماشینها خصوصاً در مواردی که حجم بتن ریزی بالا نباشد، بسیار مفید خواهد بود. چون از درگیر شدن دستگاه مجزای پمپ برای بتن ریزی کم حجم جلوگیری می‌شود. (شکل ۴-۹-۸)



شکل ۴-۹-۸- پمپ بتن سوار شده روی تراک میکسر

### پمپ آب

پس از تخلیه بتن از میکسر باید بدنه داخلی آن با آب کاملاً شستشو شود تا بتوان دوباره از آن بخوبی استفاده کرد. این کار بوسیله یک پمپ آب که در ماشین تعبیه شده انجام می‌شود. البته این پمپ گاهی به غلط برای تامین روانی و کارایی بتن و افزودن آب به مخلوط بتن استفاده می‌شود که منجر به به هم خوردن نسبتهای اجزای بتن و از بین رفتن مقاومت و کیفیت بتن می‌گردد.

### ۴-۱۰- پمپ بتن

#### ۴-۱۰-۱- معرفی، موارد استعمال و مشخصات فنی

استفاده از پمپهای بتن روش بسیار مناسبی برای بتن ریزی در فضاهای محدود مانند تونلها و یا خارج از دسترس مانند بتن ریزی در ارتفاع نظیر ساختمانهای مرتفع محسوب می‌شود. برای این منظور بتن باید از کارایی و روانی بالا با اسلامپ ۷۵ (مقدار توصیه شده) تا ۱۲۵ میلی متر برخوردار باشد. در این ارتباط معمولاً استفاده از مواد افزودنی کندگیر کننده برای به تأخیر انداختن زمان گیرش

بتن توصیه می‌شود. ضمناً برای جلوگیری از جدا شدن آب مخلوط در اثر فشار و در نتیجه انسداد خط لوله انتقال بتن، دانه بندی سنگدانه‌ها حائز اهمیت است. بتنی که با پمپ ریخته می‌شود مشکلی به نام تفکیک دانه بندی نخواهد داشت، زیرا پمپ توانایی جابجایی بتنی را که دچار جداشدگی شده ندارد. ضمناً باید از به کار بردن آب بیش از اندازه در مخلوط و همچنین سنگدانه‌های درشت با لبه‌های تیز نیز اجتناب کرد. در جدول شماره ۴-۱۰-۱ می‌توان برخی مشخصات عمومی پمپ‌های بتن را بررسی کرد. اغلب پمپ‌های بتن برای انتقال سنگدانه‌های تا اندازه ۳۸ میلی متر طراحی می‌شوند، اگر چه حداکثر اندازه سنگدانه توصیه شده تا ۲۵ میلی متر در عمل محدود می‌شود. با این همه پمپ‌هایی نیز ساخته می‌شوند که توانایی انتقال سنگدانه تا ۷۵ میلی متر را نیز داشته باشند

جدول شماره ۴-۱۰-۱- مشخصات فنی عمومی پمپ‌های بتن

ظرفیت ساعتی پمپ در حالت متوسط (متر مکعب)	قطر خط لوله انتقال (mm)	افقی (متر)	عمودی (متر)	حداکثر فاصله	توان تقریبی لازم (Kw)	حداکثر اندازه سنگدانه‌ها (mm)
۱۰-۱۲	۱۱۵	۳۷۵	۴۰	۴۰	۲۰	۲۰
۳۰	۱۵۰	۳۰۰	۳۰	۳۰	۲۶	۴۰
۳۰	۱۵۰	۴۵۰	۴۵	۴۵	۴۰-۴۵	۴۰
۷۵	۲۰۰	۵۰۰	۶۰	۶۰	۱۱۰-۱۵۰	۷۵

از پمپ‌های بتن همچنین برای ساختن رویه بتنی جاده‌ها نیز استفاده می‌شود. عمر غلاف و پوشش‌های داخلی پمپ از ۴۰۰۰ تا ۱۲۰۰۰ متر مکعب متفاوت است و این عمر برای لوله‌های انتقال ۷۵۰۰۰ متر مکعب تخمین زده می‌شود. (در آمریکا عمر لوله ۴۰۰۰۰ متر مکعب برآورد می‌شود)

پمپ‌ها بطور کلی در سه اندازه، تک سیلندر و دو سیلندر موجود می‌باشند. امروزه کاربرد انواع تک سیلندر بسیار محدود بوده و اغلب پمپ‌ها دو سیلندر می‌باشند. قطر لوله‌ها معمولاً ۱۲/۵، ۱۵، ۱۷/۵ و ۲۰ سانتیمتر می‌باشد و حداکثر اندازه شن و ماسه که می‌تواند پمپاژ شود ۷۵ میلی متر است. بتن را به طور کلی با پمپ‌های متداول می‌توان تا حدود فاصله افقی ۳۶۰ متر پمپاژ کرد که بستگی به اندازه پمپ، لوله و درجه روانی بتن دارد. البته بتن با درجه روانی بیشتر بهتر می‌تواند پمپاژ شود، لذا تجربه نشان داده است اسلایپ ۳ اینچ نتیجه خوبی می‌دهد. برخی افت‌های موجود در مسیر انتقال بتن به قرار زیر هستند.

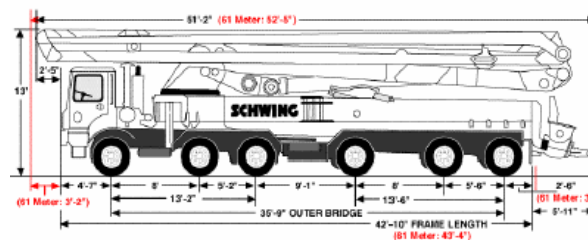
- یک متر مسیر قائم معادل ۸ متر مسیر افقی
- خم ۹۰ درجه معادل ۱۲ متر مسیر افقی
- خم ۴۵ درجه معادل ۶ متر مسیر افقی
- خم ۳۵ درجه معادل ۴ متر مسیر افقی

#### ۴-۱۰-۲- انواع پمپ بتن و مشخصات فنی آنها

##### ۴-۱۰-۲-۱- پمپ کامیونی تیرک (بوم) دار

در این دسته از پمپ‌ها یک پمپ بتن بر روی شاسی کامیون که ممکن است به دلیل تحمل وزن دارای محورهای بیشتری از کامیون‌های معمول باشد، نصب می‌گردد. به همین دلیل اصطلاحاً به آنها پمپ هوایی نیز گفته می‌شود. همچنین به منظور انتقال بتن تا محل مصرف از بازوهای تاشو که تعداد آنها بین ۳ تا ۴ بازو متغیر است، بهره گرفته می‌شود. این بازوهای به کمک جک

هیدرولیک باز شده و در راستاها و زوایای مختلف قرار می‌گیرند. به موازات هر بازو لوله انتقال بتن با اتصالات انعطاف پذیر تعبیه شده که می‌تواند بتن را به محل مصرف انتقال دهد. معمولاً این کامیونها مجهز به جکهای کناری تعادل (Outrigger) هستند، زیرا در اثر شدن بازوها ممکن است کامیون از حالت تعادل خارج شده و واژگون گردد. در صورتیکه قابلیت مانور بالا و شعاع چرخش حداقل مورد نیاز باشد، از کامیونهایی با دو محور جلو و سه محور عقب استفاده می‌شود. این دستگاهها به گونه‌ای طراحی شده اند که تیرک (بوم) آنها می‌تواند به ورودی های خیلی باریک ساختمانها یا در کارگاههای سازه های فولادی دسترسی داشته باشد. انتقال بتن و بتن ریزی می‌تواند در هر دو راستای افقی و قائم انجام شود. معمولاً این دستگاهها توانایی بتن ریزی در سطوح بالاتر و پائین تر از تراز قرارگیری ماشین را توأم دارا می‌باشد. این پمپها معمولاً تا راندمان اسمی (تئوری) ۱۶۰ مترمکعب در ساعت و با فشار بتن ۹۶ بار موجود هستند و تا قطر سنگدانه ۶۴ میلی متر را انتقال می‌دهند، ولی در عمل پمپهای مرسوم راندمان ۷۰ مترمکعب در ساعت با تحمل فشار ۷۰ بار داشته و تا قطر ۲۵ میلی متر را می‌توانند انتقال دهند.



شکل ۴-۱۰-۱- بزرگترین پمپ بتن کامیونی با سه محور جلو و سه محور عقب با راندمان اسمی ۱۶۰ مترمکعب در ساعت، دسترسی عمودی و افقی ۶۱ و ۵۳ متر



شکل ۴-۱۰-۲- پمپ کامیونی متداول تیرک دار دارای سه بازو مجهز به جک (Outrigger)

### مشخصات فنی و ظرفیت پمپ کامیونی تیرک (بوم) دار :

- بتن خروجی : تا  $160 \frac{m^3}{hr}$  ، معمولاً ۷۰ مترمکعب در ساعت
- فشار بتن ۹۶ بار، معمولاً بین ۶۰ تا ۸۰ بار
- تعداد ضربه : حداکثر ۳۰ ضربه در دقیقه (معمولاً حدود ۱۹ تا ۲۳)
- ظرفیت قیف بتن (hopper) : ۵۰۰ لیتر
- ابعاد سیلندر پمپ : (قطر × طول)  $230 \times 2000 \text{ mm}$
- قطر لوله بالابرده :  $125-100 \text{ mm}$
- طول لوله انتهایی : ۵-۳ متر (از جنس پلاستیک)

### ۴-۱۰-۲- تراک میکسر پمپ بتن:

معمولاً این دستگاهها در مواردی که حجم کمتر بتن ریزی یا جابجایی زیاد در محل بتن ریزی لازم است، اقتصادی تر می‌باشند. این ماشینها نیز عموماً با تیرک (بوم) هیدرولیکی همانطور که در شکل دیده می‌شود، تجهیز شده‌اند که سوار بر تراک میکسرهای استاندارد می‌باشد. چرخش میکسر از طریق موتور محرک ماشین و یا با توجه به اینکه بتن تولید شده توسط میکسر باید در جا استفاده شده و پمپ شود باید در چگونگی چرخش آن دقت لازم شود و انحناى درونی آن مناسب باشد تا بتن مناسبی به پمپ تحویل داده شود. در حال حاضر به دلیل اشکالات بهره‌برداری از این دستگاه استفاده چندانى به عمل نمی‌آید.



شکل ۴-۱۰-۳- تراک میکسر پمپ دار

### مشخصات فنی و ظرفیت تراک میکسر پمپ بتن:

- ظرفیت اسمی میکسر : ۶۰۰۰-۹۰۰۰ لیتر
- سرعت چرخش میکسر : حدود ۱۴ (rpm)
- مخزن آب میکسر : حدود ۴۵۰ لیتر
- بتن خروجی اسمی (تئوری) : ۴۰ تا ۴۸ مترمکعب در ساعت در عمل این مقدار به ۲۴ تا ۳۶ مترمکعب کاهش می‌یابد.

- فشار بتن : ۴۰-۶۵ بار
- حداکثر تعداد ضربه پمپ: ۴۰-۵۰ ضربه در دقیقه
- ابعاد سیلندر پمپ : (قطر×طول) : ۱۸۰\*۶۳۰ میلی متر
- ظرفیت قیف : حدود ۲۵۰ لیتر
- قطر لوله بالابرنده : معمولاً ۱۰۰ میلی متر
- طول لوله انتهایی : حدود ۳ متر

#### ۴-۱۰-۲-۳- پمپ بتن قابل حمل

این پمپ ها قدرت بیشتری نسبت به انواع دیگر پمپ های بتن معرفی شده تا کنون دارند. مورد استفاده این نوع پمپ ها در کارگاههایی که حجم بتن ریزی زیاد دارند یا در برج هایی که نیاز به بتن ریزی در ارتفاع بالا دارند (ارتفاع تا ۴۸۰ متر اسمی ولی در عمل و متداول ۲۰۰ متر) و یا در پروژه هایی مثل تونلها و پلهای طولانی (تا ۲۰۰۰ متر طول) می باشد. این پمپها با لوله های به قطر ۱۲۵ میلیمتر می توانند بتنهای با سنگدانه های به قطر حداکثر ۶۳ میلیمتر را پمپ کنند. این پمپها یا بر روی شاسی کامیونی نصب می شوند یا در مواردی به صورت خودکششی تولید می گردند، ولی در اغلب موارد باید توسط کشنده دیگری یدک کشیده می شوند که اصطلاحاً پمپ زمینی نامیده می شوند. توان این پمپها عموماً از دیزل تامین شده و در موارد معدودی دارای موتور برقی نیز مشاهده می شود.

- بتن خروجی : از ۱۹ تا ۷۷ متر مکعب در ساعت
- فشار بتن : تا ۱۶۰ بار، معمولاً حدود ۷۵ بار
- تعداد ضربه : ۱۹ تا ۳۲ ضربه در دقیقه
- ظرفیت قیف بتن (hopper) : ۳۰۰ تا ۶۰۰ لیتر
- طول سیلندر پمپ : از ۱۲۰۰ تا ۲۰۰۰ میلی متر
- قطر سیلندر پمپ : از ۱۶۰ تا ۲۰۰ میلی متر
- وزن : از ۳ تا ۱۰ تن
- توان موتور دیزل : از ۴۶ تا ۴۱۹ کیلووات (۶۲ تا ۵۶۰ اسب بخار)
- قطر لوله بالابرنده : ۱۰۰ تا ۱۲۰ میلی متر از جنس فولاد
- طول لوله انتهایی : ۳-۴ متر (از جنس پلاستیک)



شکل ۴-۱۰-۴- پمپ بتن کارگاهی (زمینی)



شکل ۴-۱۰-۵- پمپ بتن خود متحرک سوار بر شاسی کامیون



شکل ۴-۱۰-۶- پمپ بتن خود متحرک کارگاهی

#### ۴-۱۰-۲-۴- پمپ بتن تونل :

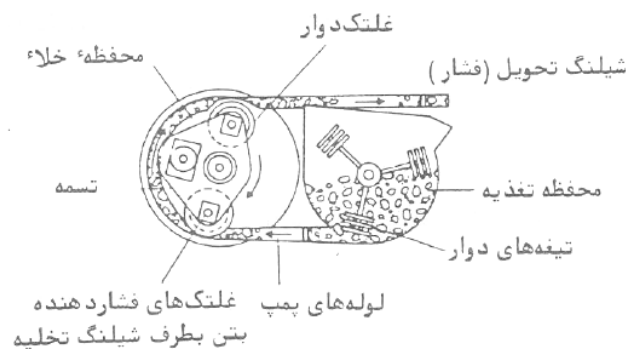
از این پمپ ها در بتن ریزی سطوح داخلی تونلها و گالری ها استفاده می‌شود و می‌تواند تا ۵۰٪ از مخارج بتن ریزی تونل را کاهش دهد. همانطور که در شکل ۷ مشاهده می‌شود ساختار فیزیکی این ماشین ها به گونه‌ای طراحی شده که بتن ریزی در سقف و دیواره گالری ها را ساده تر و بهینه تر می‌کند. ظرفیت خروجی این پمپ ها حدود ۳۲ تا ۸۷ مترمکعب در ساعت و فشار بتن در حدود ۵۵-۱۰۰ بار می‌باشد. توان موتور این پمپ ها معمولاً ۱۳۰-۳۰ کیلووات و تعداد ضربات سیلندرها ۳۰-۱۷ ضربه در دقیقه است. ابعاد سیلندر این پمپ ها از ۱۵۰\*۱۰۰۰ میلی متر تا ۲۰۰\*۱۶۰۰ میلی متر (قطر × طول) تغییر می‌کند.



شکل ۴-۱۰-۷- پمپ بتن تونل

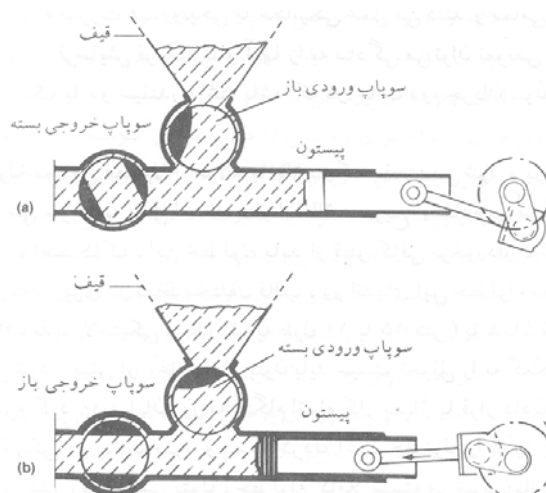
### ۴-۱۰-۳- قسمتهای اصلی پمپ

به طور کلی دو نوع پمپ بتن وجود دارد که هر دو بتن را با عمل مستقیم از طریق خط لوله انتقال می‌دهند. در یک مورد بتن از طریق قیف به داخل یک لوله انعطاف پذیر تغذیه می‌شود و از آنجا توسط نیروی فشاری غلتکهای هیدرولیکی به داخل لوله تحویل تزریق می‌گردد. در این جا هیچ قطعه متحرکی با بتن در تماس نیست و بتن جدید مرتباً توسط خلاء به داخل لوله کشیده می‌شود. (شکل ۴-۱۰-۸)



شکل ۴-۱۰-۸- قسمتهای اصلی پمپ بتن

در مورد دیگر همان طور که در شکل ۴-۱۰-۹ نشان داده شده است، بتن توسط یک پیستون رفت و برگشتی از قیف به داخل لوله فرستاده می‌شود. در حالت (a) بتن با حرکت رو به عقب پیستون از طریق قیف به داخل سیلندر کشیده می‌شود و در حالت (b) حرکت رو به جلوی پیستون بتن را به داخل لوله می‌فرستد. سوپاپهای ورود و خروج این پمپ به صورت هیدرولیکی یا مکانیکی عمل می‌کنند و تمامی قسمتهای دستگاه در معرض فرسایش قرار دارند و آنها را به سادگی می‌توان تعویض کرد. این پمپ می‌تواند یک یا دو سیلندر داشته باشد که در حالت دوم جریان بتن پیوستگی بیشتری دارد.



شکل ۴-۱۰-۹- عملکرد پمپ پیستونی

خط لوله انتقال معمولاً از فولاد ساخته می‌شود و برای مونتاژ آسان و دسترسی سریع به محل انسداد، از اتصالات سریع استفاده می‌شود. برای به حداقل رساندن اصطکاک، این خط لوله باید از قطر کافی برخوردار باشد. برای تسهیل کار بتن ریزی در نقاط مختلف قالب، در انتهای این خط لوله معمولاً یک لوله پلاستیکی انعطاف پذیر متصل می‌شود. پیش از آغاز پمپاژ بتن اصلی باید سیستم انتقال را به کمک ملات نرم متشکل از ماسه و سیمان آماده کرد. مقدار ملات به طور تقریبی ۲۳ لیتر برای ۱۵ متر لوله به قطر ۱۰۰ میلی‌متر و برای لوله به قطر ۱۲۵ میلی‌متر این مقدار ۲۹-۳۰ لیتر است. در پایان روز به هنگام اتمام کار پمپاژ با قرار دادن یک توپی یا گوی بادکنکی در پشت بتن و پمپ کردن آب، خط لوله را تمیز می‌کنند. بدین ترتیب با هدر رفتن کمی بتن، خط لوله کاملاً شسته می‌شود.

#### ۴-۱۱- بونکر سیمان

##### ۴-۱۱-۱- معرفی و موارد استعمال

برای تامین سیمان مورد نیاز کارگاه در صورتی که از نوع فله آن استفاده شود، نیاز است که سیمان مورد نظر از کارخانه با استفاده از تجهیزاتی به محل آورده شود. با توجه به حساسیت سیمان نسبت به رطوبت این تجهیزات باید به گونه‌ای باشند که سیمان داخل آنها از عوامل محیطی محافظت شود. بونکرهای سیمان برای همین منظور مورد استفاده قرار می‌گیرند. این بونکرها که شیوه کار آنها شباهت زیادی به سیلوها دارد عموماً در ظرفیتهای تقریبی ۳۰ و ۱۵ مترمکعب ساخته می‌شوند. طراحی مخزن آنها به گونه‌ای است که سیمان در داخل آن کاملاً سالم می‌ماند و به آسانی به سیلوهای ذخیره منتقل می‌شود.





شکل ۴-۱۱-۱- نمونه از یک نوع بونکر سیمان با ظرفیت ۳۰ متر مکعب

#### ۴-۱۱-۲- انواع بونکرها

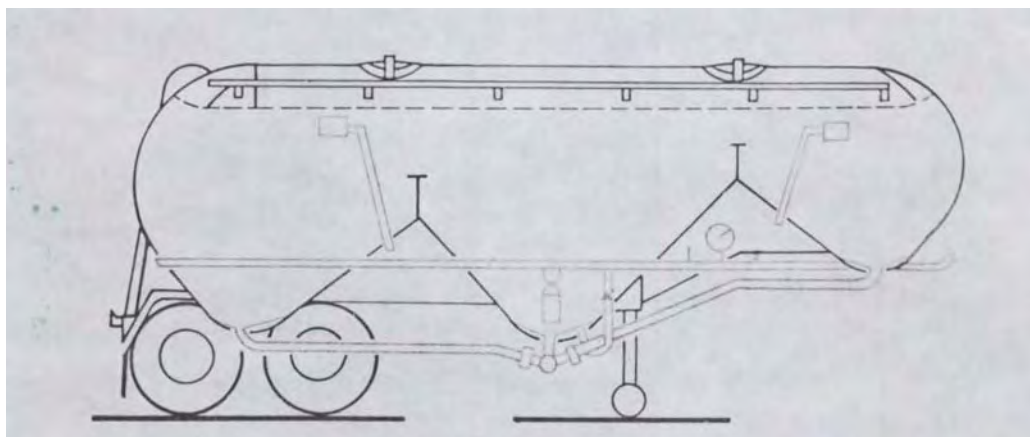
بونکرها با توجه به محل کارگاه و کارخانه تولید سیمان می‌توانند به صورت ریلی و یا کامیونی باشند. البته در برخی موارد این تانکرها بر روی بارچها و کشتی‌ها نیز حمل می‌شوند. سیستم ریلی به این صورت است که تانکرها می‌توانند تعدادشان با توجه به نیاز مشخص گردد (لذا هر حجمی از سیمان قابل دسترسی می‌باشد) بر روی یک سیستم حمل ریلی نصب شده و به یک لوکوموتیو متصل می‌شوند و به این ترتیب تا محل مورد نظر حمل می‌شوند. شکلی که تانکرهای نصب شده می‌توانند داشته باشند متفاوت است ولی همه آنها به گونه‌ای طراحی می‌شوند که سیمان به راحتی و کامل از آنها خارج شود. در شکل ۴-۱۱-۲ نمونه‌ای از این سیستمها مشاهده می‌شود.



شکل ۴-۱۱-۲- تانکرهای ریلی برای حمل سیمان

نوع دیگر مورد استفاده که به دلیل آسان بودن عملکرد آن کاربرد بیشتری دارد، بونکرهای کامیونی هستند. این سیستم همانند سیستم‌های ریلی شامل یک مخزن است که معمولاً به صورت یکپارچه ساخته می‌شود و بر روی یک شاسی نصب و به یک کامیون و یا تریلر متصل می‌شود. ممکن است که بونکرها با کامیون به صورت یکجا ارائه شود و یا اینکه مخزن به تنهایی تولید شود و در هنگام نیاز به تریلر متصل شود.

برای تخلیه آسان سیمان از تانکر، مخزن آنها در پایین به صورت مخروطی در می‌آید و به همین علت ممکن است که تعداد این مخروطها برای اینکه همه طول تانکر را پوشش دهند به سه عدد برسد که به صورت یکپارچه ساخته می‌شوند.



شکل ۴-۱۱-۳- تانکری با ۳ مخروط انتهایی

نوع دیگری از این تانکرها وجود دارد که مخزن آنها از دو مخروط تشکیل شده است که در وسط به هم جوش داده شده اند. در شکل ۴-۱۱-۱ نمونه ای از این تانکرها مشاهده می‌شود. این سیستم به علت اینکه تخلیه آن از یک نقطه مرکزی صورت کاربرد بهتری دارد ضمن اینکه تغذیه آنها نیز راحتتر صورت می‌گیرد. (معمولاً از دو قسمت این تغذیه انجام می‌شود). وزن بدون بار این نوع از بونکرها با توجه به ظرفیت نهایی آنها برای بونکر ۲۷/۷ متر مکعبی ۶/۵ تا ۷ تن، برای بونکر ۱۲ متر مکعبی ۲/۵ تا ۳ تن و برای بونکر ۷ متر مکعبی ۱/۵ تا ۲ تن است. طول آنها در حدود ۹ متر و ارتفاع در حدود ۴ متر است. با توجه به این موضوع اهمیت راهی که این بونکرها روی آن کار می‌کنند مشخص می‌گردد و باید از استحکام کافی برخوردار باشد و نیز در محل تخلیه بار از بونکر فضای مورد نیاز برای مانور آن با استحکام کافی در کنار سیلو وجود داشته باشد.

بونکرهای ساخته شده در ایران معمولاً به شکل ۳ بوده و در دو نوع زیر استفاده می‌شوند:

بونکرهای نصب شده بر روی تریلر که با حجم ۲۷/۷ متر مکعب ساخته می‌شوند و در عمل حدود ۲۳ تن بار می‌زنند (بیش از این مقدار از طرف پلیس راه جلوگیری به عمل می‌آید) و همچنین نوع دیگر بونکر که روی شاسی کامیون نصب می‌شود و با حجم ۱۲ متر مکعب ساخته شده و در عمل حداکثر ۱۵ تن بار می‌زنند تا فضای انتقال هوای فشرده هم وجود داشته باشد.

#### ۴-۱۱-۳- اجزای یک بونکر سیمان

بونکرهای سیمان از دو جزء اصلی تشکیل میشوند که شامل مخزن و قسمت حمل می‌باشد. با توجه به اینکه قسمتی که برای حمل و نقل این مخازن در نظر گرفته می‌شود، همانند بقیه وسایل نقلیه موتوری از توضیح آن خودداری و به معرفی اجزای مختص بونکرها پرداخته می‌شود.



شکل ۴-۱۱-۴- مخزن سیمان بونکر

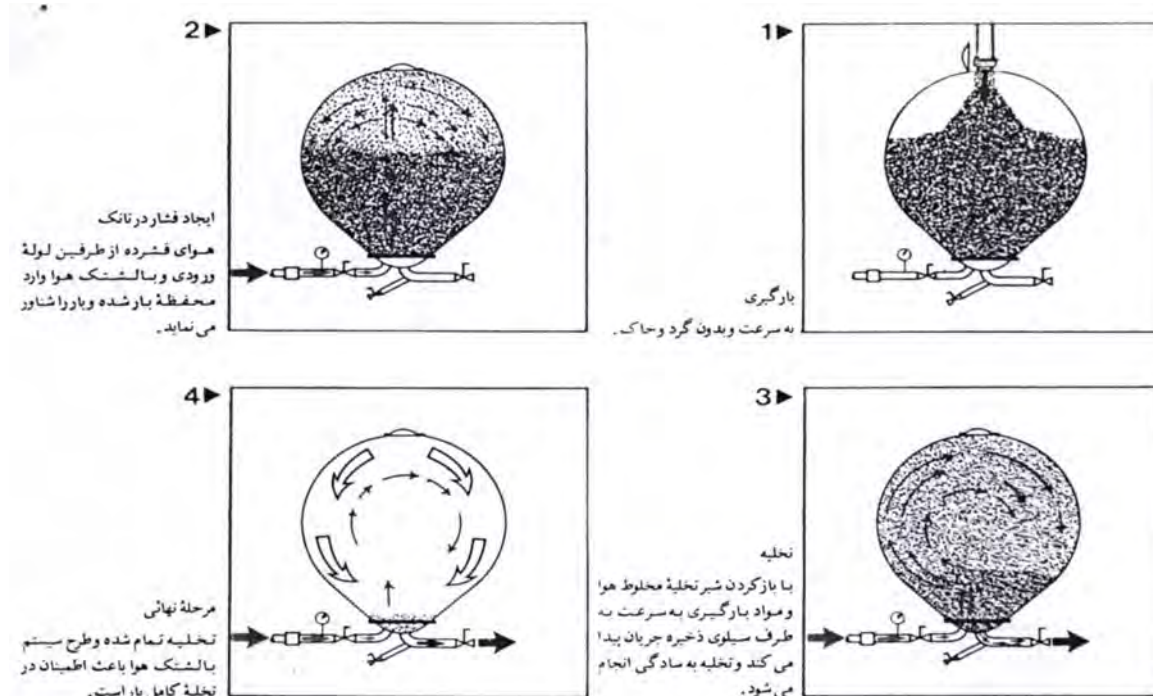
### بدنه مخزن

همانگونه که در شکل ۴-۱۱-۴ مشاهده می‌شود این قسمت در واقع جزء اصلی یک بونکر می‌باشد که سیمان درون آن نگهداری می‌شود. جنس بدنه از ورقه فولادی می‌باشد که ضخامت آن با توجه به فشاری که به بدنه از داخل وارد می‌شود محاسبه و به کار گرفته می‌شود. جوشهای به کار رفته در آن با کیفیت خاص مربوط به مخازن تحت فشار انجام می‌شود. جنس بدنه از داخل به گونه‌ای ساخته می‌شود که کمترین چسبندگی بین دیواره و مواد داخل آن وجود داشته باشد تا در هنگام تخلیه و هوادهی همه سیمان درون مخزن تخلیه شود. همانگونه که قبلاً ذکر شد شکل ظاهری این مخازن در بالا به صورت استوانه و در پایین به منظور روانی تخلیه، به شکل مخروط می‌باشد. تخلیه این مخروط‌ها از پایین توسط شیرهای مربوط صورت می‌گیرد و این شیرها توسط لوله‌ای به هم متصل می‌شوند تا در نهایت سیمان به صورت یکپارچه از یک لوله خارج شود. در بالای این مخازن دو دریچه وجود دارد که از یکی سیمان وارد و از دیگری هوای داخل مخزن خارج می‌شود. این دریچه‌ها کاملاً باید درزبندی شده باشند و طراحی آنها به گونه‌ای باشد که تحمل نیروهای وارده از مخزن تحت فشار را داشته باشند.

معمولاً فشار داخلی مخزن توسط فشارسنجهایی اندازه‌گیری و کنترل می‌شود تا از ایجاد فشار بیش از حد مجاز جلوگیری شود. این مخازن معمولاً در فشار داخلی ۲ اتمسفر کار می‌کنند، ولی باید برای فشار بیشتری طراحی شوند که به این ترتیب حاشیه ایمنی مورد نظر ایجاد شود. برای دسترسی به بالای این مخازن نردبانهایی روی بدنه تعبیه می‌شود تا دسترسی به دریچه‌های بالایی میسر شود. نکته‌ای که باید همواره مد نظر داشت این است که باتوجه به شکل مخزن که به گونه‌ای است که نیمه بالایی آن حجم به مراتب بیشتری از نیمه پایینی دارد، لذا در حالتی که این بونکرها پر هستند، مرکز ثقل آنها دارای ارتفاع بیشتری می‌شود و لذا این امر امکان واژگونی آنها را در پیچها افزایش می‌دهد. بنابراین باید تدابیر لازم برای مقابله با این حادثه توسط طراح بونکر اندیشیده شود و به راننده نیز آموزش لازم داده شود.

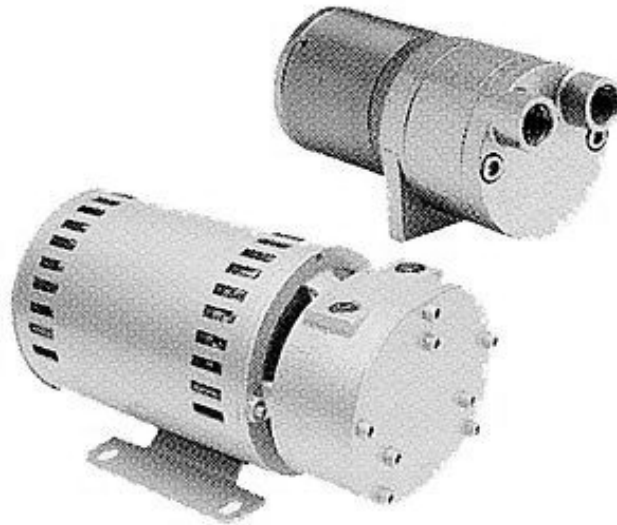
## تجهیزات تخلیه و بارگیری

چنانکه گفته شد بارگیری مخزن از بالا و توسط دریچه‌های موجود که معمولاً دو عدد هستند صورت می‌گیرد. این دریچه‌ها به گونه‌ای طراحی می‌شوند که با لوله ورود سیمان از سیلو کاملاً درگیر شوند و از انتشار گرد و غبار جلوگیری شود. در این قسمت دریچه‌هایی نیز برای خروج هوای مخزن در نظر گرفته می‌شود تا ورود سیمان به داخل مخزن به سهولت انجام گیرد و نیز فشار اضافی در آن ایجاد نشود. نحوه تخلیه سیمان از بونکر همانند تخلیه از سیلو به این ترتیب است که ابتدا سیمان درون تانکر هوادهی می‌شود که این کار توسط پمپ دمنده هوا صورت می‌گیرد. هوای وارد شده به درون سیمان آنرا به صورت شناور درمی‌آورد و همزمان دریچه‌های تخلیه باز می‌شوند و سیمان را از درون مخزن بونکر به داخل سیلو هدایت می‌کند. در شکل ۵ فرایندهای تغذیه و تخلیه بونکر به صورت شماتیک نشان داده شده است.



شکل ۴-۱۱-۵- فرایندهای تغذیه و تخلیه بونکر

فشاری که در این حالت ایجاد می‌شود بسته به محل تخلیه اگر در انبار باشد،  $1/5$  تا ۲ بار و اگر در سیلو تخلیه شود حداکثر ۳ بار است. در این حالت یک بونکر ۳۰ متر مکعبی را می‌توان در مدت زمانی در حدود ۳۰ تا ۴۰ دقیقه تخلیه کرد. دمنده‌های هوا معمولاً کمپرسورهایی از نوع دوار هستند که هوا را از دریچه‌هایی دریافت کرده، فشرده می‌کنند و وارد مخزن می‌نمایند.



شکل ۴-۱۱-۶- نمونه هایی کمپرسور دوار پره‌ای (rotary vane compressor)

هوایی که کمپرسور داخل مخزن می‌شود باید کاملاً خشک و فاقد ذرات روغن و رطوبت باشد تا کیفیت سیمان به مخاطره نیفتد. این کمپرسورها هوا را بدون ضربه و یکنواخت وارد می‌کنند و باید قابلیت کار در شرایط جوی متفاوت را داشته باشند. توان مصرفی این کمپرسورها در حدود ۳۷ کیلووات (۵۱ اسب بخار) برای بونکرهای ۲۷/۷ متر مکعبی و ۳۲ کیلو وات (۳۰ اسب بخار) برای دو نوع دیگر بونکر می‌باشد و قدرت جابجایی هوا تا ۳۷۵ متر مکعب بر ساعت را دارند. قطر شیرهای تخلیه سیمان در حدود سه اینچ است و نوع آنها پروانه‌ای است. برای اطمینان از ایمنی کار سوپاپهایی در نظر گرفته می‌شوند که از فشار بیش از حد داخل مخزن جلوگیری شود.

#### ۴-۱۲- ماشین‌آلات برش و خم آرماتور

##### ۴-۱۲-۱- معرفی و موارد استعمال

برای ساختن سازه های بتن مسلح باید آرماتورها طبق نقشه‌ها تهیه و نصب گردند. لذا باید با استفاده از روش مناسب این آرماتورها که معمولاً به صورت شاخه های دوازده متری به کارگاه حمل می‌شوند، برش داده شده و سپس به شکل مورد نیاز درآیند و در این فرایند باید دقت لازم در طول و زوایا تامین شود. در بعضی موارد ممکن است آرماتورها در محلی خارج از کارگاه آماده شوند و سپس به کارگاه حمل شوند که این موضوع علی‌الخصوص در شبکه های آرماتور، که در دالها استفاده میشود، مورد توجه جدی قرار می‌گیرد. برای آماده سازی آرماتورها تجهیزاتی در نظر گرفته می‌شود که در این بخش به معرفی آنها خواهیم پرداخت، این تجهیزات به دو بخش برش و خم آرماتور تقسیم می‌شوند. امروزه دستگاههای خم و برش آرماتور در ظرفیت های مختلف در دسترس هستند که با توجه به نیاز می‌توان از آنها استفاده کرد و آنها را جایگزین روشهای سنتی نمود.

#### ۴-۱۲-۲- انواع دستگاههای برش و خم آرماتور

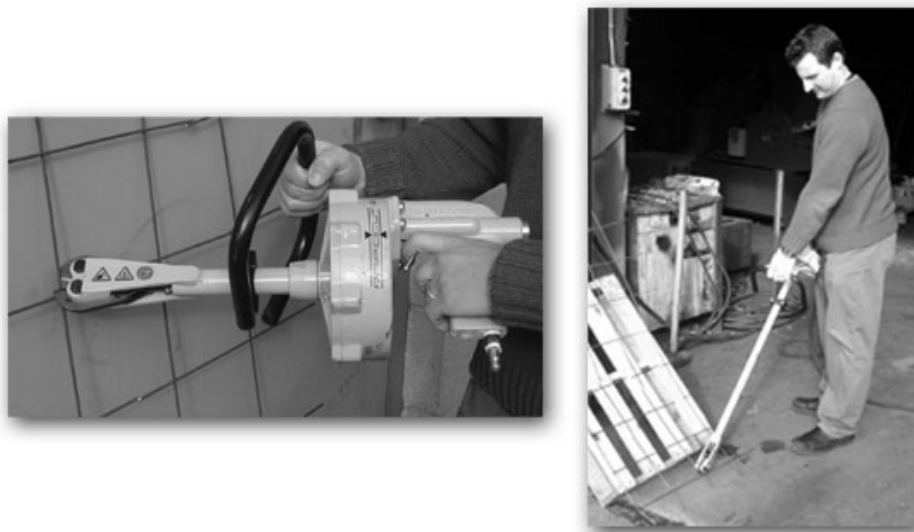
##### ۴-۱۲-۲-۱ انواع تجهیزات برش آرماتور

میلگردهایی که طبق جدول آرماتوربندی در اعضای بتن آرمه به کار می‌روند دارای طولهای مشخصی هستند که باید از یک شاخه معمولاً دوازده متری بریده شوند. با توجه به این موضوع بهتر است طولها به صورتی طراحی شده باشند که افت و دور ریز آرماتور به حداقل برسد. برای برش آرماتورها در کارگاههای ساخت محصولات بتنی روش معمول به این صورت است که ابتدا بر روی میز آرماتور که طولی در حدود ۹ متر و عرض ۱ متر، طولهای مورد نظر با گج مشخص و سپس میلگردها برش داده می‌شوند. به این دستگاهها گیوتین برش گفته می‌شود. در کارگاهها برای بریدن میلگردهای تا قطر ۱۲ میلیمتر می‌توان از قیچیهای دستی آرماتوربندی استفاده کرد. نمونه ای از این قیچها در شکل ۴-۱۲-۱ مشاهده می‌شود.



شکل ۴-۱۲-۱- نمونه ای از یک قیچی برش میلگرد

نوع دیگری از این تجهیزات وجود دارد که با توجه به شکل خود قدرت مانور بیشتری به کاربر می‌دهد این قیچی ها که به صورت بادی (پنوماتیک) کار می‌کنند، می‌توانند دارای دسته ای تا طول دو متر نیز باشند که این امر استفاده از آنها را به خصوص در نقاطی که دسترسی برای کارگران مشکل است، میسر می‌سازد. این نوع تجهیزات بیشتر از اینکه برای برش آرماتور مورد استفاده باشد برای بریدن مفتولها و آرماتورهای بسته شده (شبهه یا قفس یا سایر موارد) کاربرد دارد. با توجه به کارکرد پنوماتیک، این سیستم نیروی کمی از کاربر می‌گیرد و می‌تواند با توجه به نوع آن برای برش آرماتور تا قطر ۱۲ میلیمتر مورد استفاده قرار گیرد. برش در این نوع با فشردن شاسی مربوط انجام می‌شود.



شکل ۴-۱۲-۲- استفاده از برش دهنده پنوماتیک میلگرد

برای برش میلگردهای با قطر بیشتر از ۱۲ میلیمتر می‌توان از قیچی‌های اهرم دار که روی یک پایه بسته می‌شوند استفاده کرد. این سیستم از نیروی انسانی و با استفاده از خاصیت اهرمی و گاهی نیروی هیدرولیکی ذخیره شده، امکان برش میلگردهایی تا قطر ۲۴ میلیمتر را فراهم می‌کند. این نوع از قیچی‌ها در اشکال مختلفی ساخته می‌شوند ولی اساس کار آنها مشابه است.



شکل ۴-۱۲-۳- یک نوع قیچی اهرم دار برای برش میلگرد

امروزه برای برش آرماتورها، تجهیزات جدیدتر و قویتری با امکانات بیشتر در دسترس است، از جمله اینکه برای برش آرماتورهایی با قطر تا ۲۴ میلیمتر می‌توان از دستگاههای برش کم وزن و قابل حمل که همانند سیستم برش پنوماتیک توسط کاربر حمل می‌شود استفاده کرد. این سیستمها به صورت الکترومکانیکال و هیدرولیکی کار می‌کنند. برخی از این تجهیزات همزمان امکان خم و برش را با هم در اختیار می‌گذارند. نمونه ای از این ابزارها در شکل ۴-۱۲-۴ دیده می‌شود.



شکل ۴-۱۲-۴- دو نمونه از ابزار خم و برش آرماتور تا قطر ۲۵ میلیمتر

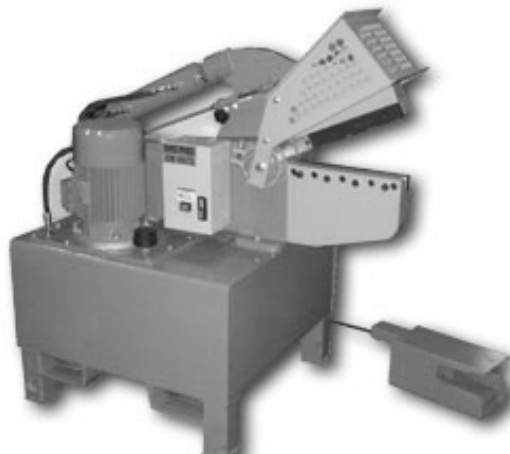
برای برش میلگردهایی با قطر بالاتر از ۲۴ میلیمتر باید از ماشین‌آلات خاص این کار استفاده کرد، چرا که امکان برش آنها بوسیله نیروی انسانی میسر نیست. این نوع تجهیزات امروزه انواع مختلفی دارند و استفاده از آنها در پروژه‌های بزرگ که دارای کارگاههای متمرکز برش و خم آرماتور (Bar Shop) هستند و یا کارخانجات تولید محصولات بتنی نه فقط برای قطرهای بالاتر بلکه برای قطرهای پایین تر نیز توجیه اقتصادی دارد، چرا که این ماشینها امکان برش چندین میلگرد در کنار هم را دارند و سرعت و دقت بالاتری در مقایسه با نیروی انسانی داشته و هزینه کمتر و ایمنی بیشتری را تامین می‌کنند. توان مصرفی این ماشینها عمدتاً انرژی الکتریکی می‌باشد، ولی برخی از آنها امکان کار کردن با سوخته‌های فسیلی را نیز دارند که این خصوصیت بیشتر در نوع قابل حمل دیده می‌شود. توان مصرفی این ماشینها بسته به قدرت برش آنها می‌تواند تا ۶ کیلووات باشد. این نکته قابل ذکر است که این سیستمها دارای ظرفیتهای مختلفی هستند و سقف توان برش آنها عمدتاً از میلگرد با قطر ۲۵ تا ۵۲ میلیمتر متغیر است. اخیراً با مطرح شدن مفاهیم جدید ایمنی در کار، این ماشینها به گونه ای طراحی می‌شوند که محل تیغه برش در هنگام برش در یک حفاظ قرار می‌گیرد و تا این محفظه بسته نشود عمل برش انجام نخواهد شد. این ماشینها را می‌توان به صورت ثابت و یا متحرک و نیز به صورت نیمه اتوماتیک و یا کاملاً اتوماتیک تهیه کرد.



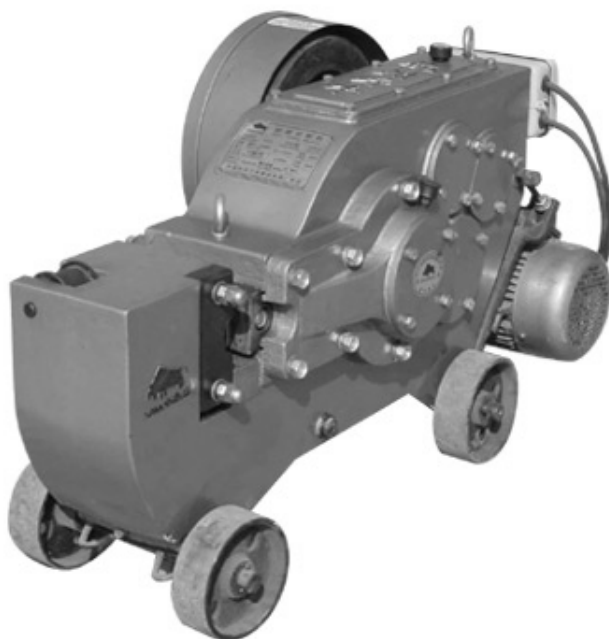


شکل ۴-۱۲-۵- دستگاه برش قابل حمل با ظرفیت برش با قطر ۲۵ تا ۳۰ میلیمتر، با توان ۱/۵ تا ۳ کیلووات و کار با برق تک فاز، وزن این دستگاهها بین ۱۸۰ تا ۳۰۰ کیلوگرم متغیر است.

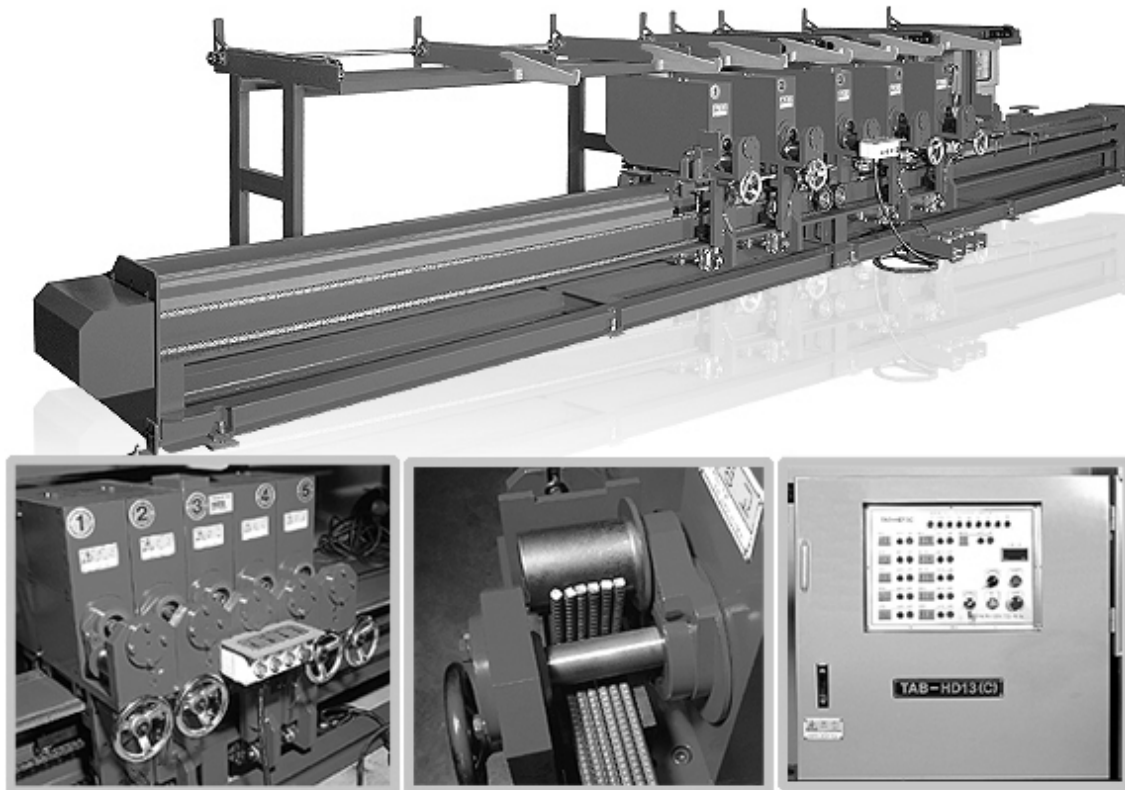
برای سهولت کار همانگونه که قبلاً ذکر شد ممکن است که قسمت برش در کنار دستگاه خم آرماتور تعبیه شود. نحوه کنترل ماشینهای برش میتواند به صورت شاسی دستی و یا با تعبیه پدالی در پایین انجام شود. بعضی از این ماشینها به صورت هیدرولیکی کار می‌کنند. به این ترتیب که تیغه متحرک با فشار جک هیدرولیکی نصب شده در دستگاه، میلگردها را در تماس با تیغه ثابت پایین برش می‌دهد. در شکل ۴-۱۲-۶ نمونه از دستگاههای هیدرولیکی برش آرماتور نشان داده شده است طول تیغه این ماشینها از ۱۲ تا ۲۴ اینچ (۳۰ تا ۶۰ سانتی متر) متغیر است و توان مصرفی از انرژی الکتریکی تامین می‌شود.



شکل ۴-۱۲-۶- دستگاه برش هیدرولیکی با تیغه ۱۲ اینچی



شکل ۴-۱۲-۷- گیوتین برقی با ظرفیت برش تا قطر ۴۰ میلیمتر با توان مصرفی ۳ کیلووات و وزن تقریبی ۵۰۰ کیلوگرم سیستم‌هایی که تا این قسمت معرفی شدند، همه به صورت نیمه خودکار هستند. با این مفهوم که اپراتور باید آرماتور را در محل تیغه تنظیم کند و سپس دستگاه آن را برش دهد. واضح است که علامت زدن طولهای موردنظر روی میلگرد توسط اپراتور انجام می‌شود و امکان خطا به این ترتیب افزوده شده و در عین حال سرعت کار نیز پایین خواهد آمد. از این رو در کارهای بزرگ و یا کارخانجات پیش ساخته سازی، تمامی عملیات فوق به صورت تمام خودکار می‌تواند انجام شود. در این سیستم بسته به اینکه تغذیه از آرماتورهای شاخه‌ای باشد میزی در دستگاه وجود دارد که به همراه یک سری غلتک میلگرد را حرکت می‌دهند. کنترل این سیستم‌های معمولاً به وسیله تجهیزات رایانه‌ای تعبیه شده در آنها صورت می‌گیرد. در حقیقت این نوع ماشین‌آلات آرماتورها را صاف کرده، برش می‌دهند و سپس به شکل مطلوب خم می‌کنند. برای اینکار ممکن است کارخانجات صنعتی در نظر گرفته شود که با گرفتن اطلاعات از پروژه‌ها، با استفاده از ماشین‌آلات فوق، آرماتورها را به صورت آماده تحویل آنها بدهند که البته در این سیستم مشکل حمل می‌تواند وجود داشته باشد. در مقابل از مزایای این نوع کار می‌توان به کاهش در نیروی انسانی مورد نیاز و نیز کاهش زمان و هزینه ساخت و همزمان افزایش کیفیت اشاره کرد. در شکل ۴-۱۲-۸ یک نمونه از این ماشین‌آلات مشاهده می‌شود.



شکل ۴-۱۲-۸- خط تولید آرماتورها با اشکال و طولهای مورد نظر به صورت تمام اتوماتیک. در قسمت پایین شکل انواع اشکال قابل تولید توسط این سیستم نشان داده شده است.

#### ۴-۱۲-۲-۲- تجهیزات خم کردن آرماتور

آرماتورها پس از برش باید مطابق نقشه‌های اجرایی خم شوند. آرماتورهای با قطر کمتر از ۱۲ میلیمتر را می‌توان به کمک آچارهای بشکل F به صورت دستی خم کرد. این آچارها هم می‌تواند بصورت آماده از تولید کننده خریداری شود و یا اینکه با جوش دادن دو قطعه میلگرد پنج سانتی متری به فاصله مناسب از هم (معمولا پنج سانتی متر) به یک میلگرد بلند با قطر مشابه تهیه شود. خم کردن آرماتور به روش دستی به این صورت است که میلگرد پس از تعیین طولهای مورد نظر بر روی میز آرماتوربندی قرار می‌گیرد. در انتهای این میز یک فلکه خم کن نصب گردیده است که میلگرد حول آن توسط آچار F خم می‌شود و زاویه مورد نظر به آن داده می‌شود. می‌توان بر روی میز به منظور حرکت آسانتر میلگرد غلتک‌هایی نصب کرد که در واقع امتداد حرکت میلگرد را تعیین و تسهیل می‌کند. ارتفاع میز آرماتور بندی معمولا ۱ متر است. روندی که برای دادن شکل مورد نظر به آرماتور مورد استفاده قرار می‌گیرد بستگی به تجربه و مهارت آرماتور بند دارد. در روش دستی ابتدا باید از صاف بودن میلگرد اطمینان حاصل شود و در صورت

لزوم با روش مناسب آنرا صاف کرد. نکته دیگری که باید مورد توجه قرار گیرد اینست که آرماتور خم شده باید کاملاً در یک صفحه باشد و حالت سه بعدی به خود نگیرد. لازم است در این روش از کیفیت کار آرماتوربند اطمینان حاصل شود تا آرماتورهای مناسبی تهیه شود.

به جای استفاده از آچار مجزا و فلکه خم مجزا می‌توان از ابزارهایی که هر دوی آنها را با هم در اختیار می‌گذارند استفاده شود. این ابزارآلات در کارخانجات ساخته می‌شوند و کیفیت مناسب تر و استفاده راحتتری دارند. این سیستم بر روی میز نصب شده و به کار گرفته می‌شود.



شکل ۴-۱۲-۹- آچار خم میلگرد

برای آرماتورهای با قطر بالاتر از ۱۲ میلیمتر باید از ماشین آلات خم میلگرد استفاده کرد. هرچند همانگونه که در مورد برش گفته شد برای کارهای با حجم بالاتر می‌توان از این ماشینها برای خم میلگردهای با قطرهای پایین تر نیز استفاده کرد، چرا که در این حالت دستگاه چند آرماتور را همزمان خم می‌کند. از مزایای استفاده از این ماشینها می‌توان به کاهش نیروی انسانی مورد نیاز، تامین دقت بالاتر و نیز کاهش قابل توجه زمان اشاره کرد. اساس کار در این روش همانند روش دستی است با این تفاوت که در این ماشینها به جای نیروی انسان از نیروی موتورهای الکتریکی و دیزلی استفاده می‌گردد.

انواع مختلفی از این ماشینها در حال حاضر در دسترس قرار دارد که برای کاربردهای مختلف قابل استفاده است، شامل سیستمهای نیمه خودکار و کاملاً خودکار، قابل حمل و ثابت و بدیهی است که قدرت ماشین باید بر اساس قطر میلگردها و یا تعداد میلگردی که می‌خواهیم همزمان خم کنیم انتخاب شود که در واقع این موضوع بیانگر اینست که سرعت کار مورد نیاز می‌تواند در نوع ماشین انتخابی موثر باشد. برای مثال دستگاهی که قدرت خم کردن یک میلگرد با قطر ۲۵ میلیمتر را داشته باشد، می‌تواند همزمان عملیات خم کردن را برای ۵ میلگرد ۱۰ میلیمتری انجام دهد.



شکل ۴-۱۲-۱۰- یک نوع دستگاه قابل حمل خم و برش میلگرد با موتور دیزلی با قدرت خم آرماتور تا قطر ۳۵ ماشینهای خم میلگرد اکثرا با انرژی الکتریکی کار می‌کنند و در قدرتهای پایین با برق تکفاز و قدرتهای بالاتر با برق سه فاز کار می‌کنند، ولی در عین حال نوع دیزلی آنها نیز قابل استفاده می‌باشد. این ماشین آلات برای خم کردن انواع میلگرد تا قطر ۵۲ میلیمتر به کار گرفته می‌شوند. وزن این ماشینها بین ۷۰ تا ۸۰۰ کیلوگرم می‌باشد.

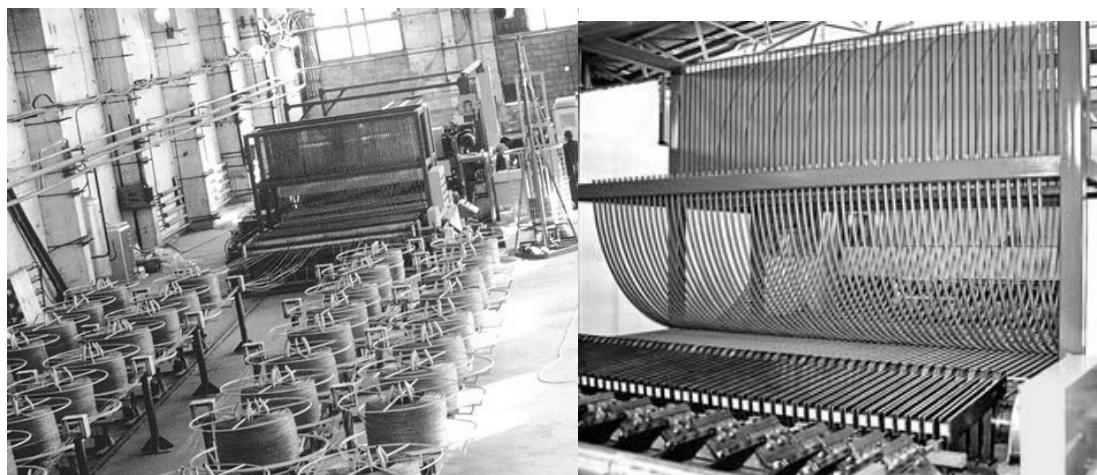
اساس کار در این ماشینها به این ترتیب است که میلگرد بین شیارهای موجود روی صفحه چرخان قرار داده می‌شود که این کار در سیستمهای نیمه اتوماتیک توسط کاربر انجام می‌شود و پس از تنظیم محل قرارگیری دستگاه شروع به کار می‌کند و میلگردها حول غلتک ثابت موجود خم می‌شوند.



شکل ۴-۱۲-۱۱- سمت چپ یک نمونه از دستگاههای خم آرماتور، سمت چپ قرار گرفتن آرماتور بین غلتکها روی صفحه چرخان برای خم آرماتورها در فرم های سه بعدی همانند اسپیرال های ماشینهایی که مورد استفاده قرار می‌گیرند، اندکی متفاوت از سیستم دو بعدی است. به این ترتیب که میلگرد ها با عبور بین چرخنده های خاصی که فاصله و آرایش آنها قابل تنظیم است، به شکل مورد نظر تبدیل می‌شوند. در شکل ۴-۱۲-۱۲ نمونه ای از این ماشینها دیده می‌شود.



شکل ۴-۱۲-۱۲- ماشین خم میلگرد به فرمهای فنری و اسپیرال



شکل ۴-۱۲-۱۲- نمایی از ماشین آلات مورد استفاده در خط تولید شبکه های میلگرد

برای تهیه شبکه آرماتور استفاده از خط تولید تمام اتوماتیک اخیراً مورد توجه قرار گرفته است، چرا که این امر باعث کاهش بسیار زیاد در زمان و هزینه آرماتور بندی می‌شود. می‌توان گفت برای هر تن آرماتور بندی شامل برش، خم، انتقال، نصب و تثبیت، در روشهای دستی سنتی در حدود ۱۵۰ نفر ساعت کار نیاز است. حال آنکه در روشهای پیش ساخته این مقدار به ۲ تا ۳ ساعت می‌رسد. در کارخانه‌هایی که به این منظور ایجاد شده‌اند میلگردهای مصرفی معمولاً به صورت قرقره‌های مارپیچی از کارخانجات تولید کننده خریداری می‌شود و این خود باعث می‌شود که دور ریز میلگرد از بین برود. اساس کار در این روش شباهت زیادی به کارخانجات تولید پارچه از نخ دارد. در این خط تولید عملیات برش، صاف کردن، خم و جوش میلگردهای توسط ماشین آلات مخصوص به آن انجام می‌شود. قطر و آرایش شبکه میلگرد بر اساس نیاز تنظیم می‌شود.

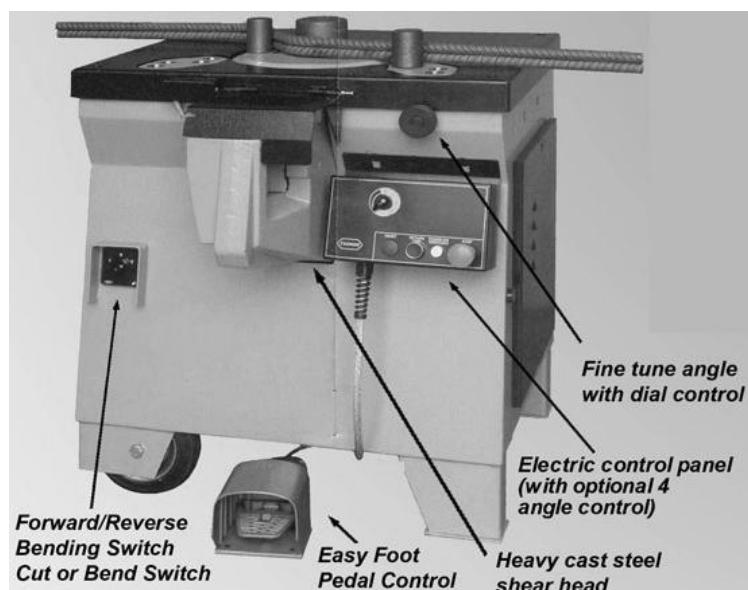
نوع دیگری از این سیستم وجود دارد که در آن میلگردها در یک جهت کنار هم تثبیت می‌شوند و این کار توسط نوارهای فلزی نازکی صورت می‌گیرد و سپس شبکه به صورت فرش مانند جمع می‌شود و پس از حمل به کارگاه همانند فرش روی دال مورد نظر پهن می‌شود. این کار در دو جهت عرضی و طولی و نیز در صورت لزوم در دو سفره فوقانی و تحتانی صورت می‌گیرد.



شکل ۴-۱۲-۱۳- تهیه آرماتورها به صورت فرش مانند و پهن کردن آن روی دال مورد نظر

### ۴-۱۲-۳- اجزای ماشین

در این قسمت اجزای عمده تشکیل دهنده یک ماشین برش و خم آرماتور را بررسی خواهیم کرد. در شکل ۴-۱۲-۱۴ برخی از این اجزا مشخص شده اند. ماشین نشان داده شده از نوع نیمه اتوماتیک می‌باشد که شامل قسمت مربوط به برش آرماتور نیز می‌باشد.

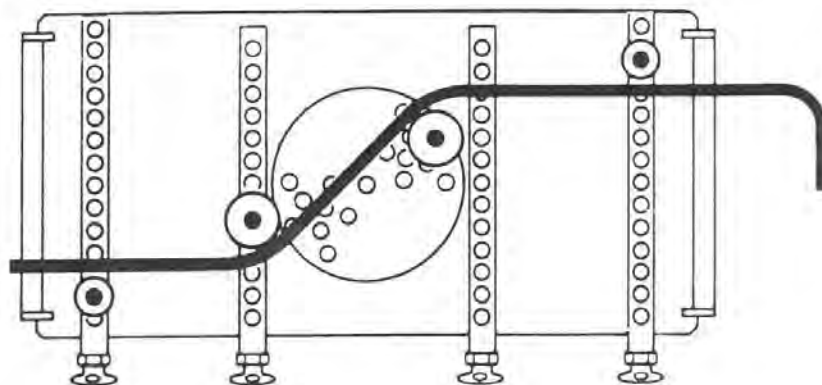


شکل ۴-۱۲-۱۴- اجزای ماشین برش و خم آرماتور

موتور، تامین کننده نیروی محرکه لازم برای چرخش صفحه گردان و نیز حرکت تیغه های قسمت برش می‌باشد. معمولاً این موتورها به صورت الکتریکی هستند و توان مصرفی آنها بین ۱ تا ۵ کیلووات است.

صفحه گردان، قسمت اصلی ماشین است که خم آرماتور توسط آن صورت می‌گیرد. این صفحه که از جنس مقاوم (معمولاً فولادی) ساخته می‌شود دارای یک سری سوراخ میباشد که در این سوراخها میله ها قرار می‌گیرند. انتخاب سوراخی که میله ها بر روی آن قرار گیرند با توجه به شکل خم مورد نیاز مشخص می‌شود. پیرامون این میله ها حلقه‌هایی قرار داده می‌شوند که به این وسیله قطر آن افزوده شده و با قطر میلگردها تنظیم می‌شوند. در حالتی که این سیستم به صورت یک خم کار کند، یکی از این میله ها در مرکز صفحه قرار می‌گیرد و با چرخش میله دیگر آرماتور خم می‌شود.

در برخی از این دستگاهها با تعبیه دو ریل حاوی تعدادی سوراخ در دو طرف صفحه گردنده، امکان خم دو طرفه وجود دارد. در شکل ۴-۱۲-۱۵ نمونه‌ای از این سیستم مشاهده می‌شود.



شکل ۴-۱۲-۱۵- خم دو طرفه

پدال کنترل، این پدال برای عملکرد راحتتر دستگاه در پایین تعبیه شده که آرماتور بند توسط پا با فشردن این پدال صفحه گردان را به حرکت در می‌آورد. در بعضی از ماشینهای خم آرماتور کنترل صفحه توسط شاسی هایی در روی بدنه کنترل می‌شود. اجزای کنترل، این ابزار به منظور ایجاد امکان کنترل کامل بر روی ماشین تعبیه می‌شوند که بسته به نوع ماشین، میتواند ساده یا پیچیده باشد. این ابزار زاویه پیش صفحه را مشخص می‌کنند در شکل ۴-۱۲-۱۴ سه قسمت کنترل شامل صفحه کنترل اصلی، برای روشن و خاموش کردن ماشین و برخی تنظیمات دیگر، پیچ تنظیم زاویه و سوییچهایی برای کنترل قسمت برش و جهت چرخش صفحه می‌باشد.

قسمت برش، این قسمت در برخی از سیستمها وجود دارد و برای جدا کردن طولهای مورد نظر از میلگرد مورد استفاده قرار می‌گیرد. خود این قسمت شامل تیغههایی برای برش می‌باشد. بعضی از دستگاههای خم آرماتور مخفضههایی برای نگهداری میلگرد دارند. ارتفاع دستگاهها به گونه‌ای تنظیم می‌شود که کاربر بتواند به راحتی با آن کار کند.

#### ۴-۱۳- بتونیر

##### ۴-۱۳-۱- معرفی، موارد استعمال و ظرفیت

برای تولید بتن مرغوب، باید مواد متشکله بطور کامل مخلوط شود، به نحوی که مواد سنگی با اندازه‌های مختلف بطور یکسان در تمام حجم بتن توزیع شود. اگر از یک مخلوط بتن مرغوب بطور تصادفی نمونه‌برداری شود، هر نمونه دارای وزن مخصوص، مشخصات اسلامپ، مقدار هوا و سیمان ودانه‌های سنگی مشابه خواهد بود. وظیفه این کار یعنی تولید چنین مخلوط یکنواختی بر عهده میکسرها می‌باشد. میکسرهای انواع مختلفی دارند. بتونیرها اصطلاحاً به میکسرهایی که در ظرفیتهای پایین و به خصوص در کارهای کوچک به کار می‌روند اطلاق می‌شود. این نوع از میکسرها قابلیت جابه‌جا شدن را دارند، ولی در هنگام عملیات مخلوط کردن، ثابت هستند. اساس کار به این ترتیب است که عمل اختلاط بر اثر حرکت دورانی درام (جام) صورت می‌گیرد.





شکل ۴-۱۳-۱- نمونه‌ای از یک بتونیر ۵۰۰ لیتری با باکت و قیف تغذیه

برای ظرفیت میکسرهای استانداردهایی وجود دارد که بر اساس آنها این ماشینها تولید می‌شوند. معمولاً این ظرفیتها در حدود ۵۰ تا ۱۰۰۰ لیتر به ازای هر نوبت ساخت بتن می‌باشد. تولید بتن ساعتی بتونیرها بستگی به سرعت کار موجود دارد و به طور متوسط هر سیکل تولید برای یک پیمانانه شامل حدود ۲ تا ۲/۵ دقیقه برای اختلاط و مدت زمانی برای پر کردن جام خواهد بود که به این ترتیب در هر ۸-۱۰ دقیقه یک نوبت بتن ساخته می‌شود و لذا انتظار می‌رود بتونیر با ظرفیت ۶۰۰ بتواند بازدهی در حدود ۴-۳/۵ مترمکعب بر ساعت داشته باشد. باید توجه داشت که ظرفیت ذکر شده برای هر میکسر، حجمی است که آن بتونیر می‌تواند به ازای یک سیکل کار تولید کند و این حجم کمتر از ظرفیت کل جام بتونیر خواهد بود. برای مثال حجم جام یک بتونیر ۶۰۰ لیتری برابر ۸۰۰ لیتر می‌باشد. معمولاً ظرفیت مفید تولیدی بتن یک بتونیر ۷۰ درصد ظرفیت اسمی جام است. برای تعیین ظرفیت و تعداد بتونیرهای مورد نیاز باید به عواملی توجه داشت از قبیل: بازده ساعتی مورد نظر بتن هم از جهت نظری هم عملی، روش بتن‌ریزی و اندازه و نوع تجهیزات بتون‌ریزی و ملاحظات اقتصادی کارگاه.

نوع موتور مورد استفاده در بتونیرها می‌تواند به صورت بنزینی، دیزلی و یا الکتریکی باشد. وزن این ماشینها از ۲۵۰ تا ۲۵۰۰ کیلوگرم متغیر است که بستگی به نوع و تجهیزات آن دارد. در جدول ۴-۱۳-۱ مشخصات عمومی بتونیرها نشان داده شده است. بتونیرهای تولیدی ایران حداقل ۵۰ و حداکثر یک متر مکعب ظرفیت اسمی دارند که بتونیرهای کوچک (تا ۲۰۰ لیتر) مخصوص آزمایشگاه‌ها بوده و کاربرد کارگاهی ندارند.

جدول ۴-۱۳-۱- مشخصات عمومی بتونیرها

نوع موتور	توان موتور kw	ظرفیت مفید (لیتر)
الکتریکی	-	۸۰
الکتریکی، دیزلی، بنزینی	۵	۲۵۰
الکتریکی، دیزلی، بنزینی	۱۰	۳۵۰
الکتریکی، دیزلی، بنزینی	۱۶	۶۰۰
الکتریکی، دیزلی، بنزینی	۲۳	۸۰۰

عموما بتونیرهای کوچک (بنزینی و برقی) تابلو برق نداشته و از برق یک فاز استفاده می‌کنند. بتونیرهای متوسط (بنزینی، دیزلی و برقی) دارای تابلو برق بوده و بتونیرهای بزرگ (دیزلی و برق سه فاز) نیز دارای تابلو برق هستند.

#### ۴-۱۳-۲- انواع بتونیرها

بتونیرها به دو نوع کلی با محور ثابت و محور متحرک تقسیم می‌شوند.

#### ۴-۱۳-۲-۱- بتونیر با محور ثابت

این دسته از مخلوط‌کن‌ها دارای مخزنی هستند که بر روی یک محور افقی یا مایل با زاویه کم با افق گردش می‌کند. در این نوع از بتونیرها، مواد به صورت خشک از یک دهانه که در مرکز بتونیر قرار دارد، توسط یک قیف بارگیری وارد می‌شوند و سپس با آب مخلوط شده و پس از کامل شدن عملیات مخلوط کردن، از طرف دیگر بتونیر خارج می‌شود. اکثریت قریب به اتفاق بتونیرهای کارگاهی از این نوع می‌باشند و معمولاً سه یا چهار تیغه در داخل مخلوط‌کن‌ها کمک به اختلاط بیشتر می‌نمایند. این نوع بتونیرها در اندازه بیش از ۴۵۰ لیتر، باکت دارند ولی معمولاً بتونیرهای کوچک باکت ندارند.



شکل ۴-۱۳-۳- بتونیر با محور ثابت

عمل مخلوط کردن در این نوع از بتونیرها با بالا بردن مخلوط مواد و سپس غلتیدن بتون بر روی خود انجام می‌شود. این نوع از مخلوط‌کنها برای اسلامپهای متوسط کارایی خوبی از خود نشان می‌دهند. نکته‌ای که باید به آن توجه داشت، در نظر گرفتن اقدامات پیشگیرانه برای جلوگیری از جداسدگی مخلوط در حین تخلیه از بتونیر می‌باشد. نوعی از میکسرهای مشابه وجود دارد که در آنها جام (درام) بتونیر دارای تیغه‌های حلزونی شکل است که با گردش در یک جهت بتن را مخلوط کرده و با گردش در جهت مخالف آنرا تخلیه می‌کنند. در این نوع از میکسرها بارگیری و تخلیه مخلوط هر دو از طریق یک دهانه صورت می‌گیرد.

بعضاً این بتونیرها نیز دارای قیف تغذیه می‌باشند ولی در بیشتر موارد، ریختن مواد به داخل مخزن این نوع از میکسرها به صورت دستی صورت می‌گیرد. باید توجه داشت که ترتیب ریختن مواد به داخل مخزن به گونه‌ای باشد که ابتدا آب و سیمان با هم درون آن ریخته نشود.

## ۴-۱۳-۲-۲ بتونیرهای با محور متحرک

این نوع از بتونیرها در ظرفیتهای مختلف مورد استفاده قرار می‌گیرد و از این سیستم برای ظرفیتهای خیلی زیاد به عنوان میکسر ثابت نیز می‌توان استفاده کرد، اما آنچه که در مورد بتونیرها مورد بحث است انواع کوچکتر و قابل حمل آن است. در این نوع از بتونیرها که میکسرهای مایل شونده (Tilting mixer) نیز نامیده می‌شوند، دارای یک مخزن گردنده است که با کج شدن به سمت پایین در زاویه‌ای حدود ۵۰ تا ۶۰ درجه بتن را تخلیه می‌کند.



شکل ۴- بتونیر با محور متحرک با ظرفیت ۱۳۰ لیتر

مخزن در این نوع ممکن است در هنگام مخلوط کردن به صورت افقی و یا دارای زاویه‌ای ملایم به سمت بالا باشد. عمل تغذیه و تخلیه هر دو از یک دهانه انجام می‌شود و اساس کار مخلوط کردن توسط این بتونیرها با چرخیدن مخزن و افتادن بتن بر روی خود و نیز با کمک تیغه‌های موجود در مخزن انجام می‌شود.



شکل ۴-۱۳-۵- بتونیر با محور متحرک دارای قیف تغذیه

علاوه بر موارد ذکر شده در کنار بتونیرها که وظیفه تولید بتن را بر عهده دارند از ماشین‌آلات مشابهی برای تولید ملات سیمان نیز که عموماً حاوی سیمان و ماسه است استفاده کرد. این نوع ماشینها همانند بتونیرها دارای مخزنی هستند که یکسری پره‌های با آرایش معین درون آنها چرخیده و سیمان و آب و ماسه را مخلوط میکنند. در شکل ۴-۱۳-۶ نمونه‌ای از این ماشینها دیده می‌شود. به این نوع بتونیر ملات‌ساز می‌گویند و باکت ندارد و حداکثر ظرفیت آنها حدود ۲۰۰ لیتر است.



شکل ۴-۱۳-۶- یک دستگاه تولید ملات سیمان، در سمت چپ نمایی از پره‌های موجود در مخزن دیده می‌شود.

#### ۴-۱۳-۳- اجزای تشکیل دهنده بتونیرها

در حالت کلی اجزای تشکیل دهنده یک بتونیر شامل: چرخها، شاسی، پایه‌های اتکا، اهرمهای کنترل، موتور، جام یا مخزن (درام) و قیف تغذیه می‌باشد.

مخزن بتونیر باید از فولاد مقاوم در برابر سایش ساخته می‌شود ولی در ایران از فولاد معمولی نرمه استفاده شده و از صفحات جوش شده و یا پرچ شده تشکیل شده است. درون این مخزنها تیغه‌هایی تعبیه شده است که طراحی مناسب آنها در کنار پره‌های داخل مخزن برای تولید بتنی همگن و یکنواخت و نظافت آسان از اهمیت خاصی برخوردار است. نیروی محرکه این مخزنها از موتور تامین می‌شود و عموماً توسط گیربکسهایی انتقال پیدا می‌کند. به طور کلی برای بتونیرهای کوچک جعبه فرمان و کمی بزرگتر از آن گیربکس کوچک کاربرد دارد. در خصوص بتونیرهای متوسط و بزرگ از گیربکس و کلاچ استفاده می‌شود.



شکل ۴-۱۳-۷- انتقال نیرو توسط چرخدنده‌ها

مخازن در احجام مختلفی ساخته می‌شوند که حدود آنها قبلاً ذکر شده است. در بتونیرهای با محور متحرک، نیروی لازم برای کج کردن مخزن می‌تواند چه به صورت دستی و یا توسط جک‌های هیدرولیکی با توجه به حجم بتونیر و نوع آن تامین گردد.



شکل ۴-۱۳-۸- مخزن بتونیر

مخزن فوق بر روی شاسی قرار می‌گیرد که این شاسی بر روی چرخهایی اتکا دارد، شکل این شاسی بستگی به نوع بتونیر دارد و می‌تواند دارای ارتفاعهای متنوعی باشد. چرخهای مورد استفاده در این ماشین‌آلات میتواند لاستیکی و یا فلزی با روکش لاستیکی (رولیک) باشد. در بعضی از انواع بتونیرها که ظرفیت بیشتری دارند از پایه‌هایی نیز برای تثبیت ماشین استفاده می‌گردد که عموماً در بتونیرهای با محور ثابت بیشتر مورد استفاده قرار می‌گیرد.

به منظور تغذیه مخزن بتونیر در برخی از این نوع ماشینها از قیفهای تغذیه استفاده می‌شود که این قیفها پس از پر شدن توسط جکهای هیدرولیکی بلند می‌شوند و محتویات خود را در مخزن خالی می‌کنند. نوعی از بتونیرها که در آنها در کنار این قیف از جامهای دراگ لاین استفاده شده نیز تولید شده است و می‌تواند برای تغذیه اتوماتیک بتونیر مورد استفاده قرار گیرد. شایان ذکر است که ممکن است برخی از بتونیرها تجهیزاتی برای توزین و پیمانه کردن نیز داشته باشند که این امر به افزایش سرعت و دقت کار می‌انجامد.



شکل ۴-۱۳-۹- بتونیر مجهز به درگ لاین

بتونیرها برای اضافه کردن آب به مخلوط بعضاً دارای کتورهایی هستند که آب را به میزان دلخواه وارد مخزن می‌کند و در بعضی انواع دیگر این کار باید به صورت دستی انجام شود.

#### ۴-۱۴- ماشین‌آلات بازیافت بتن

##### ۴-۱۴-۱- معرفی و موارد استعمال

در کارهای بتنی همیشه مقداری از بتن به صورت باقیمانده در ادوات انتقال، همانند تراکم‌گرها باقی می‌ماند که این حجم باقیمانده می‌تواند در کارهای بزرگ، مقدار قابل ملاحظه‌ای باشد که استفاده از ماشین‌آلات بازیافت را توجیه‌پذیر نماید. علاوه بر این ممکن است که به منظور حفاظت از محیط زیست، سازندگان ملزم به بازیافت بتن باقیمانده باشند. ماشین‌آلات بازیافت بتن، استفاده مجدد از مصالح را فراهم کرده و در عین حال باعث می‌شوند آلودگی کمتری وارد طبیعت شود.



شکل ۴-۱۴-۱- نمایی از ماشین‌آلات بازیافت بتن

علاوه بر این ممکن است لازم باشد بتنهای حاصل از تخریب سازه‌های موجود چه به لحاظ محیط زیستی و یا دلایل اقتصادی به گونه‌ای بازیافت شود. ماشین‌آلات به کار رفته برای این منظور از آن چیزی که در بازیافت بتن تازه در کارگاهها استفاده می‌شود متفاوت می‌باشد.

##### ۴-۱۴-۲- انواع ماشین‌آلات بازیافت

ماشین‌آلات بازیافت بتن همانگونه که قبلاً ذکر شد، شامل دو نوع عمده با کاربردهای مختلف است. نوع اول آن که برای بازیافت بتن تازه به کار می‌رود، معمولاً در کنار ادوات تولید بتن مستقر می‌شود و وظیفه آن دریافت بتن شسته شده از تجهیزات حمل، عمدتاً تراکم‌گر و سپس تحویل دادن اجزای تشکیل دهنده آن به صورت مجزا و قابل استفاده مجدد در تولید بتن تازه می‌باشد.

نوع دوم که برای بازیافت بتنهای حاصل از تخریب به کار می‌رود و استفاده از آن عمدتاً بر اساس ملاحظات محیط زیستی صورت می‌گیرد. گردش کار در این سیستم به اینصورت است که ابتدا مواد حاصل از تخریب به سایت بازیافت حمل می‌شود و در آنجا توده می‌شود. متعاقباً توسط تجهیزاتی از قبیل بیل مکانیکی بر روی تسمه نقاله قرار می‌گیرد.



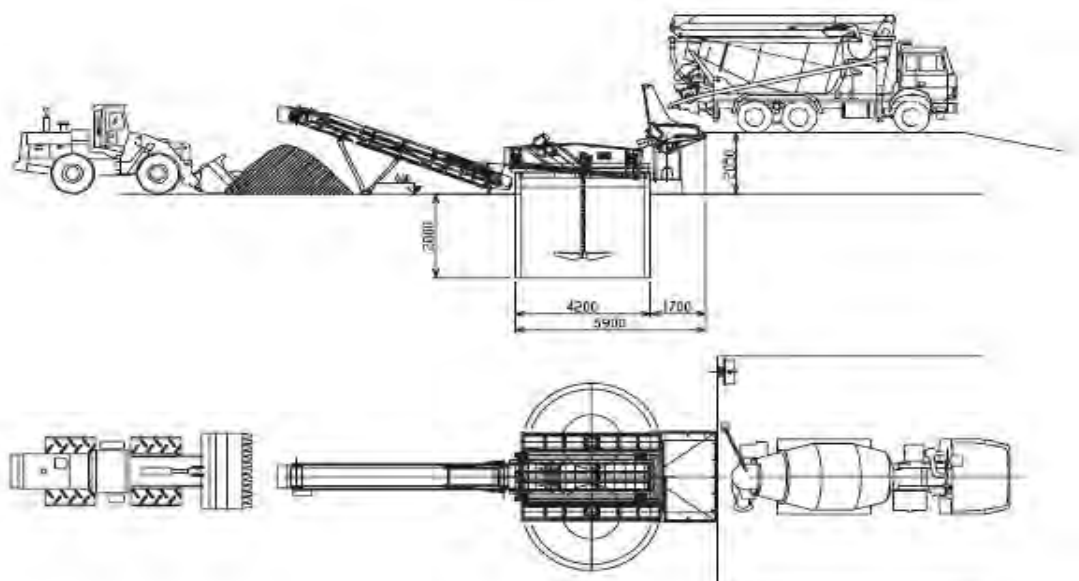
شکل ۴-۱۴-۲- توده بتن‌های حمل شده به سایت بازیافت، بیل مکانیکی در حال قرار دادن بتن بر روی شروع خط بازیافت سپس قطعات بتنی داخل دستگاه خردکننده می‌شوند و مواد حاصل از خردکردن توسط الک، دانه‌بندی می‌شوند و در مرحله بعدی یک آهنربای عظیم برای جذب هرگونه آهن موجود در توده به کار گرفته می‌شود. نهایتاً پس از این مرحله سنگدانه‌های حاصله که در اندازه‌های زیر ۶۰ میلیمتری هستند، توسط یکسری تسمه نقاله به محل دپو هدایت می‌شود. این مواد عمدتاً برای استفاده به عنوان زیر اساس به کار می‌روند، چرا که معمولاً کیفیت بالایی ندارند.



شکل ۴-۱۴-۳- تسمه نقاله‌ها سنگدانه‌های حاصل از بازیافت را به محل دپو منتقل می‌کنند

#### ۴-۱۴-۳- اجزای ماشین‌آلات بازیافت بتن

در این قسمت به بررسی اجزای مختلف موجود در سایت بازیافت بتن تازه می‌پردازیم. در شکل ۴-۱۴-۴ نمای از یک نمونه از این ماشین‌آلات ارائه شده است:



شکل ۴-۱۴-۴- نمای از سایت بازیافت بتن تازه

همانگونه که قبلاً ذکر شد ابتدا تراک میکسر و یا هر وسیله حمل دیگری که مقداری بتن در آن به جا مانده است وارد فضای تعبیه شده برای تخلیه می‌گردد و سپس با فشار آب بتنهای موجود در آنها شسته می‌شود. پس از آن مخلوط حاصله وارد مخروطی می‌شود که در بالای ماشین بازیافت قرار دارد. این مخروط در پایین دارای یک شبکه الک مانند است که آب و سنگدانه‌ها و بتن به روی آن ریخته می‌شوند، این شبکه توسط یکسری ویراتور سنگدانه‌ها را به ادامه مسیر بازیافت هدایت می‌کند. در حالی که آب و مواد ریز و سیمان از حفره‌های موجود در شبکه به مخزنی که در زیر آن موجود است سقوط می‌کنند. در حین این عمل، آب با فشار بر روی شبکه توسط یکسری نازل‌هایی پاشیده می‌شود که از شسته شدن کامل سنگدانه‌ها اطمینان حاصل شود.



شکل ۴-۱۴-۵- جداسازی سنگدانه‌ها از بقیه مخلوط توسط فشار آب و ویرره

پس از جدا شدن اجزای اصلی مخلوط، آب در داخل حوضچه ته‌نشین‌ی وارد شده و در آنجا به مرور زمان، مواد ریز معلق ته‌نشین می‌شوند و آب خالص حاصل شده توسط پمپ‌هایی برای استفاده مجدد چه در سیستم بازیافت و چه برای تولید بتن جدید منتقل می‌شود.

سنگدانه‌ها نیز مسیر خود را بر روی تسمه نقاله که دارای نازل‌های برای پاشیدن آب به منظور تمیز کردن کامل سطح سنگدانه‌ها می‌باشد ادامه می‌دهند و نهایتاً در محل دپو برای استفاده مجدد ذخیره می‌شوند. این سنگدانه‌ها به دلیل کیفیت قابل قبولشان می‌توانند مجدداً در ساخت بتن یا هر استفاده دیگری به مصرف برسند. تمامی عملیات بازیافت در این ماشین‌آلات توسط واحد



کنترل نظارت و هدایت می‌شود که این واحد با یکسری دکمه‌ها و کنترل‌های دیگر امکان تسلط کامل بر کار را فراهم می‌سازد. ممکن است علاوه بر تجهیزات استاندارد موجود در سایت از یکسری تجهیزات جانبی نیز استفاده شود همانند پمپ‌های انتقال آب، پره‌های همزن برای مخزن و ادوات پیمانانه کردن آب.

جدول ۴-۱۴-۶- مشخصات فنی یک نمونه از ماشین‌آلات بازیافت بتن		
حد اکثر خروجی	متر مکعب بر ساعت	۳۰
وزن کل	کیلو گرم	۲۳۰۰
قدرت و بی‌راتورها	کیلووات	۵
ابعاد قیف تغذیه	متر	۲*۳
ابعاد مخزن ذخیره آب	متر	۴*۳*۵(H)

#### ۴-۱۵- ماشین‌آلات پیش‌ساخته سازی بتن

##### ۴-۱۵-۱- معرفی و موارد استعمال

روش معمول مورد استفاده در کارهای بتنی ساختن این قطعات در محل کارگاه بوده است، اما با افزایش حجم کارهای ساختمانی و نیاز به افزایش سرعت، به تدریج نیاز به روش صنعتی ساخت قطعات که همان تولید در کارخانه و حمل به کارگاه می‌باشد، احساس شد و امروزه بعضی از قطعات بتنی از قبیل جدول‌ها، لوله‌های بتنی، تیرهای بتنی و بعضاً دال‌ها به این صورت ساخته شده و مورد استفاده قرار می‌گیرند.

از مزایای این روش می‌توان به افزایش سرعت در کار، کاهش نیروی انسانی مورد نیاز برای ساخت و نیز افزایش کیفیت قطعات به علت ساخته شدن در محل حفاظت شده و اعمال کنترل‌های مختلف اشاره کرد. هر چند که این روش مشکلاتی نیز دارد که مهمترین آنها مسئله حمل آنها از کارخانه به کارگاه و در کنار آن مسائلی در خصوص نحوه اتصال آنها به یکدیگر باعث شده است که استفاده از این قطعات عملاً مختص به موارد خاصی از قبیل جداول و لوله گردد. لازم به ذکر است در کشورهای صنعتی قطعات بتنی پیش ساخته همانند آنچه که در مورد پروفیل‌های فولادی وجود دارد دارای استانداردهای مخصوص به خود هستند که سازندگان و طراحان ساختمانها از آن استفاده می‌کنند.



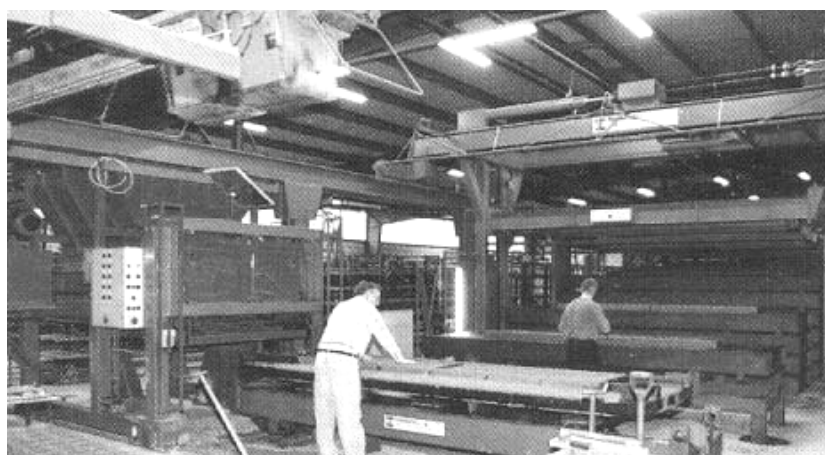
شکل ۴-۱۵-۱- یک نوع ماشین تمام اتوماتیک برای پیش‌ساخته سازی

#### ۴-۱۵-۲- انواع ماشین‌آلات پیش‌ساخته‌سازی

در این قسمت به بررسی انواع ماشین‌آلاتی که برای ساخت قطعات مختلف بتنی مورد استفاده قرار می‌گیرند، پرداخته می‌شود. اساس کار همه این ماشین‌آلات وظیفه قالب بندی، بتن ریزی، تراکم و در نهایت قالب برداری و انتقال قطعات را بر عهده دارند.

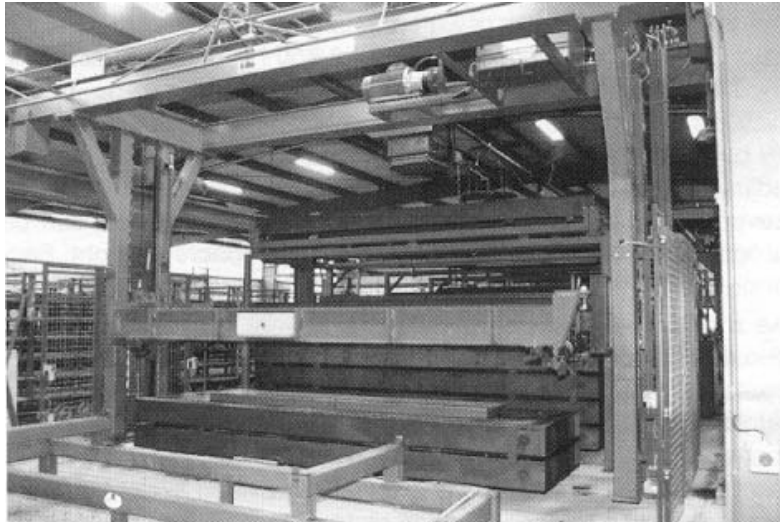
#### ۴-۱۵-۲-۱- ساخت دالهای بتنی

قطعاتی که در این روش ساخته می‌شوند، می‌توانند دارای عرض تا ۱ متر و طول ۵ متر و ضخامت تا ۲۰ سانتی متر باشند. روشهای ساختی که برای این منظور کارایی بهتری دارد، استفاده از سیستم اتوماتیک است که کنترل آن توسط رایانه مرکزی که قابل برنامه ریزی است صورت می‌گیرد. در این روش ابتدا فرایند تولید قطعه در رایانه شبیه سازی شده و برای هر نوع قطعه، برنامه خاصی در قسمت کنترل پردازش شده و ذخیره می‌شود که شامل اطلاعاتی از قبیل مشخصات محصول، نوع بتن مورد استفاده، سرعت مورد نیاز در خط تولید، شدت و زمان ویبره کردن و غیره می‌باشد.



شکل ۴-۱۵-۲- نمایی از خط تولید قطعات دال (صفحه‌ای)

در این سیستم نقش اصلی بر عهده یک دستگاه حمل می‌باشد که حرکاتی در جهات مختلف دارد و برای حمل انواع قطعات برنامه ریزی می‌شود. این ماشین بر روی ریلی که در سقف وجود دارد بوسیله موتور محرک نصب شده در بالا حرکت می‌کند و با زمین تماس ندارد و به صورت معلق می‌باشد.



شکل ۴-۱۵-۳- ماشین حمل چند منظوره

اساس همه حرکات این ماشین بر اندازه گیری میزان حرکت صورت گرفته استوار است و کنترل آن توسط رایانه مرکزی انجام می‌شود. این سیستم می‌تواند تغییر ارتفاع داده و یا کج بشود که این کار توسط محرکهای هیدرولیکی صورت می‌گیرد. بر روی ماشین چنگک‌ها و گیره‌هایی نصب شده است که وظیفه انتقال و جابجایی قطعات را بر عهده دارند.

خط تولید بر پایه گردش پالتها کار می‌کند، این پالتها که عموماً دارای عرض ۱ متر و طول ۵ متر می‌باشند، به تعداد در حدود ۸۰ عدد در کارخانه موجود می‌باشند. این پالتها در زیر دارای غلتک‌هایی هستند که هنگام انباشتن آنها بر روی هم امکان جابه‌جا کردن آنها به آسانی میسر گردد. در کنار این پالتها قالب‌هایی نیز وجود دارند که با توجه به شکل مورد نیاز تنظیم شده اند و بسته به سرعت کار تعداد مورد نیاز از این قالبها در کارخانه وجود دارد.

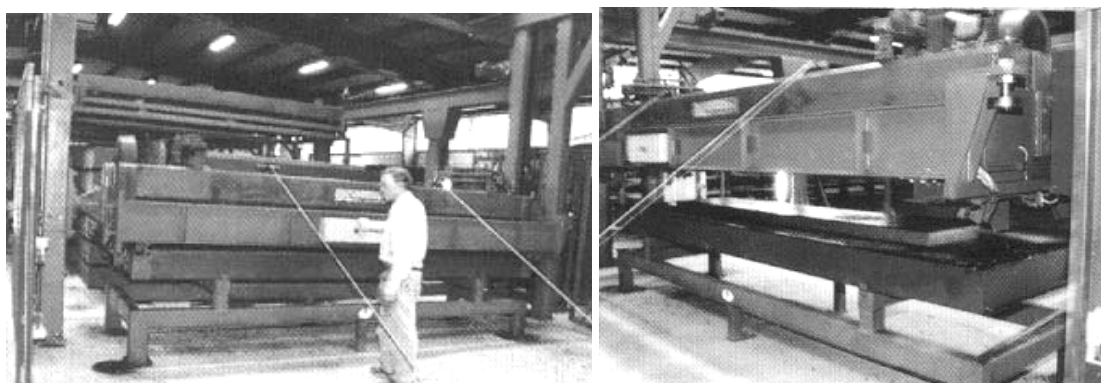
سیکل تولید با تنظیم و بستن قالبها و حمل آنها توسط ماشین حمل بر روی میز ویبره شروع می‌شود. بتن ریزی در جهت طولی توسط مخازنی که بر روی ریل حرکت می‌کنند و دارای سیلوی ذخیره بتن هستند صورت می‌گیرد. ارتفاعی که بتن خارج می‌گردد قابل تنظیم می‌باشد. تغذیه می‌تواند به صورتهای مختلفی از جمله استفاده از تسمه نقاله انجام شود.

با توجه به اینکه بتن در دالها به صورت مسلح به کار می‌رود، لذا شیوه کار به این صورت است که ابتدا یک لایه بتن در کف قالب ریخته و متراکم می‌شود و سپس شبکه آرماتور بر روی آن قرار داده شده و پس از آن بقیه بتن بر روی آن ریخته می‌شود. در حالیکه همزمان عمل ویبره کردن توسط میز ویبره انجام می‌شود، به منظور پرداخت سطح خارجی بتن و صاف کردن آن یک صفحه گردان در ادامه خط تولید تعبیه میشود که پس از تراکم کافی از ایجاد یک سطح صاف و تمیز اطمینان حاصل شود.

میز ویبره دارای دو محور با وزنه‌های دارای خروج از مرکزیت میباشد که به وسیله دو موتور الکتریکی به حرکت در می‌آیند. به وسیله تنظیم سرعت چرخش این موتورها می‌توان به انرژی تراکم مورد نیاز مطابق با نوع محصول رسید، تنظیم این موتورها نیز توسط کنترل‌های الکتریکی صورت می‌گیرد که می‌تواند به صورت یکپارچه با کنترل مرکزی عمل نماید.

از ویژگی‌های این سیستم قابلیت اتصال قالب به میز ویبره می‌باشد که به این ترتیب یک واحد مستقل تشکیل می‌شود. این اتصال می‌تواند توسط پیچها و یا ادوات هیدرولیکی صورت گیرد که هر کدام از این دو روش توجیبهات خاص خود را دارند. در حالتی که از پیچها استفاده شود سرعت سیکل تولید بالاتر خواهد بود. در صورتیکه از قالبهای چندتکه استفاده میشود بهتر است آنها را توسط گیره‌هایی به هم متصل کرد.

پس از آنکه بتن‌ریزی و تراکم به پایان رسید، دستگاه حمل چند منظوره یک پالت بر روی قالب قرار می‌دهد. پس از آنکه به این ترتیب یک واحد مستقل شامل میز ویبره، قالب و پالت تشکیل شد، این واحد توسط گیره‌های هیدرولیکی به یکدیگر کاملاً متصل می‌شوند و توسط ماشین حمل بالا برده شده و چرخانده می‌شوند. سپس بر روی میز قالب‌برداری قرار می‌گیرند و بوسیله ادوات هیدرولیکی به صورت اتوماتیک قالب‌ها باز می‌شوند.



شکل ۴-۱۵-۴- قالب برداری بر روی میز مخصوص

پس از قالب برداری ماشین حمل میز ویبره را به همراه قالب خالی شده به ایستگاه بتن ریزی بازمی‌گرداند تا سیکل بعدی کار شروع به کار کند. در همین حال قطعه بتنی وارد مرحله پرداخت می‌شود و سپس پالت حامل دال بتنی ساخته شده توسط دستگاه حمل به ایستگاه عمل‌آوری منتقل می‌شود و در اولین ردیف مستقر می‌گردد. در این قسمت معمولاً تا ۷ ردیف پالت بتنی با هم وارد دستگاه عمل‌آوری می‌گردد. در گام بعدی ماشین حمل در امتداد تسمه نقاله خروجی، پالت‌ها را دریافت کرده و به محل اولیه نگهداری برای استفاده‌های بعدی منتقل می‌کند.

ردیفهای پالت که دارای قطعات بتنی می‌باشند که روی خط عمل‌آوری قرار دارند، به صورت مستمر توسط واحدهای هیدرولیکی پیشبرنده به جلو رانده می‌شوند تا وقتی که به ایستگاه دریافت برسند. بلند کردن قطعات در انتها به صورت دستی توسط جرثقیل سقفی کوچک موجود انجام می‌شود و به این ترتیب قطعات بر روی یکدیگر انبار و بین آنها گیره‌هایی قرار می‌گیرد.

پس از آن جرثقیل پالت خالی را بر روی نوار برگشت که در بالای خط عمل‌آوری قرار دارد می‌گذارد. در مسیر نوار برگشت که دارای شیب ۱,۵ تا ۲ درجه می‌باشد، یک ایستگاه جهت روغنکاری قالبها تعبیه شده است. پالتهای تمیز و روغنکاری شده به صورت اتوماتیک به محل اولیه خود بازمی‌گردند و به این ترتیب سیکل تکرار می‌گردد.



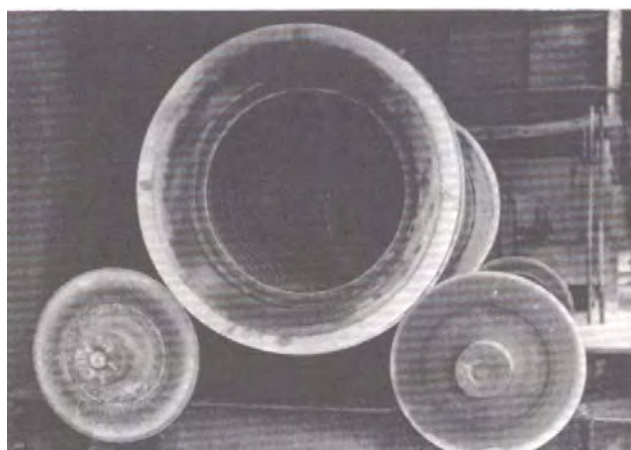
شکل ۴-۱۵-۵- جداکردن قطعات از پالتها

تمامی فضای مورد نیاز برای تولید دالها به این شیوه مجموعاً معادل ۳۰ متر طول می‌باشد. عرض خط عمل‌آوری با تعبیه محل ورود و خروج در هر دو طرف برابر ۷ متر است. برابر آنچه که در عمل اندازه‌گیری شده است مدت زمان اجرای یک سیکل برابر با ۵ دقیقه می‌باشد، هرچند که این سرعت بستگی به نوع قطعه در حال تولید و پیچیدگی آن دارد. در خط تولید مجموعاً ۳ اپراتور نیاز است که دو نفر در قسمت بتن ریزی و یک نفر برای نظارت بر دریافت و دپو قطعات تولید شده به کار گمارده می‌شوند.

#### ۴-۱۵-۲-۲ ساخت لوله های بتنی

در این فرایند یک قالب درونی و یک قالب بیرونی به یکدیگر متصل می‌شوند و دستگاه ویبره به قالب درونی متصل می‌گردد. مجموعه فوق بر روی یک حلقه قرار می‌گیرد و قفس آرماتور درون آن جا داده می‌شود. بتن همزمان با کار ویبره داخل قالب می‌گردد و هنگامی که قالب پر شد یک صفحه دایروی با حرکت چرخشی آرامی به بالای قالب نشسته و فشار به آن وارد می‌کند و به این ترتیب سطح صاف و متراکمی ایجاد می‌شود.

ممکن است از روشهای دیگری نیز برای متراکم کردن بتن استفاده گردد، از جمله سیستم ساخت بتن به روش قالب گردنده، که این شیوه علاوه بر تولید لوله ها برای ساخت تیرهای برق نیز مورد استفاده قرار می‌گیرد. قالب بیرونی توسط غلتکهایی چرخانده می‌شود و بتن از طریق تسمه نقاله‌ها، پمپ و یا به صورت دستی وارد محفظه می‌شود و نیروی گریز از مرکز باعث تراکم بتن می‌گردد.



شکل ۴-۱۵-۶- قالب گردنده آماده برای دریافت بتن

این روش دارای مزایایی نسبت به روش وایره- پرس (استفاده همزمان از وایره و فشار برای متراکم کردن) می‌باشد. به این ترتیب که قطعه می‌تواند آرماتورهای زیادی داشته باشد، بدون اینکه تراکم و یا جریان بتن را دچار مشکل کند و اینکه می‌توان متعاقباً آنرا بوسیله استفاده از کابل‌های پیش‌تنیدگی که در لبه قالب مهار می‌شوند، به صورت پیش‌تنیده درآورد. عیب عمده این فرایند اینست که قالب برای مدت ۴ تا ۱۸ ساعت باید در قطعه باقی بماند تا در خلال این مدت بتن بتواند توسط عمل‌آوری به مقاومت کافی برای قالب برداری برسد.

سرعت چرخش بسته به قطر، ضخامت دیواره و غیره متفاوت است. برای مثال یک لوله با قطر ۱٫۵ متر و ضخامت ۲۰ سانتی متر با سرعت ۲ سیکل بر ثانیه در حین پرکردن قالب با بتن چرخانده می‌شود و این سرعت با گذشت زمان و رسیدن به مرحله تراکم به ۵ تا ۱۰ سیکل بر ثانیه می‌رسد که این بازه زمانی در حدود ۱۰ تا ۱۵ دقیقه می‌باشد. بتن معمولاً در لایه‌های ۳۰ تا ۴۰ میلی‌متری به درون قالب وارد می‌شود تا به این ترتیب سنگدانه‌ها بتوانند به صورت یکنواخت در کل حجم و ضخامت موجود پراکنده شوند.

نکته‌ای که حائز اهمیت است انتخاب و طراحی صحیح جنس مصالح و طرح اختلاط آن و نیز کنترل مستمر می‌باشد. چرا که اگر تغییرات در محدوده مجاز برای این روش نباشد می‌تواند منجر به اتفاق افتادن پدیده جدا شدگی در بتن به علت نیروی گریز از مرکز بشود. هرگونه جداشدگی باعث می‌شود که سنگدانه‌های با چگالی متوسط به قسمت بیرونی و به همین ترتیب سنگدانه‌های با چگالی کم در وسط و چگالی زیاد در داخل منتقل شوند.

ستونهای روشی که به این روش ساخته می‌شوند عموماً به صورت پیش‌تنیده به کار می‌روند تا بتوانند مقاومت و نیز پایایی در مقابل ضربات احتمالی را داشته باشند. در این ستونها نقطه اتصال به میله مربوط به چراغ نیاز به توجه خاصی دارد و باید آرماتور کافی در این قسمت تعبیه شود تا بتن علی‌الخصوص در هنگام ضربه احتمالی وارده توسط وسایل نقلیه به ستون، در قسمت اتصال با تیر چراغ، متلاشی نشود.

پس از مدت مناسب قالب درونی به اتاقک‌هایی که در زیر سطح قرار دارند کشیده می‌شود و قالب بیرونی بالا کشیده می‌شود، برای قطرهای بالاتر قالب بیرونی مدتی بر روی بتن باقی می‌ماند تا اینکه بتن از محل انتقال یابد و سپس در مراحل بعدی قالب جدا می‌شود.



شکل ۴-۱۵-۷- جابه‌جا کردن لوله‌ها همراه با قالب محافظ

قطر این قطعات می‌تواند از ۲۰ سانتی‌متر تا ۲ متر و ضخامت آنها نیز تا ۲۵ میلیمتر متغیر باشد و ارتفاع آنها نیز تا ۴ متر قابل تنظیم است. سرعت تولید بر اساس ابعاد قطعه می‌تواند ۵ تا ۲۰ قطعه در ساعت باشد.

#### ۴-۱۵-۲-۳- ساخت بلوکهای بتنی

در اینگونه قطعات با توجه به اینکه نسبت آب به سیمان پایین است، لذا برای متراکم کردن آنها میباید از ترکیبی از فشار و ویبره استفاده شود. چرا که هر یک از این روشها به تنهایی کارایی خوبی برای این نوع بتن ندارد. در این قطعات تراکم به صورت کامل انجام نمی‌شود و دلیل این کار رسیدن به اهدافی از قبیل عایق حرارتی، افزایش حجم تولید به ازای وزن ثابتی از بتن و بهبود قابلیت چسبندگی می‌باشد.

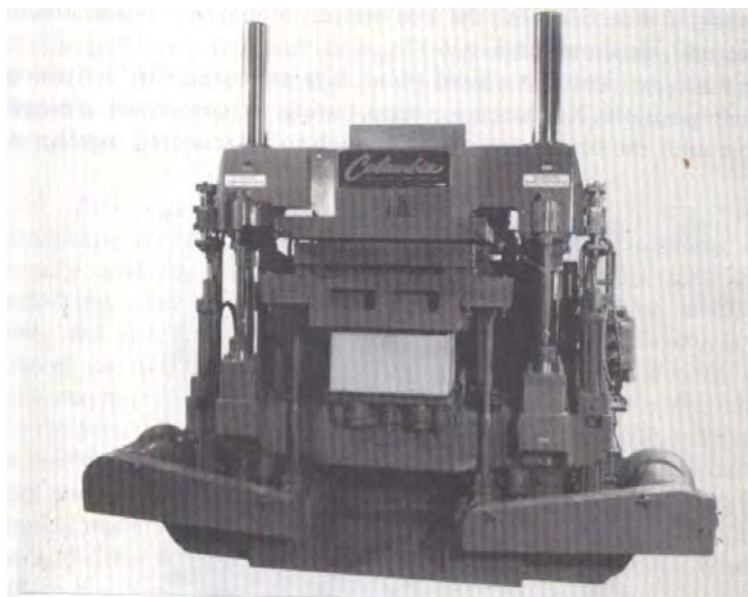
با این وجود در برخی از شرایط همانند بلوکهای روسازی، استفاده از روش ترکیب ویبره و فشار برای رسیدن به تراکم کامل برای دستیابی به پایایی و دوام می‌باشد. تفاوت بین تراکم کامل و ناقص به این ترتیب است که در تراکم ناقص، دستگاه ویبره تا عمق معینی در قطعه فرو می‌رود حال آنکه در تراکم کامل تا جایی که امکان داشته باشد ویبره در بتن نفوذ داده می‌شود. نکته‌ای دیگری که در این قسمت باید توجه داشت لزوم استفاده از مصالح افزودنی هوازا در طرح اختلاط قطعاتی است که در معرض شرایط نامساعد جوی قرار می‌گیرند و کاربرد این روش به افزایش عمر مفید آنها منجر می‌شود.

در حالت کلی چهار روش برای ساخت بلوکهای بتنی به کار گرفته می‌شود:

روش دستی: در این روش همانگونه که از نام آن مشخص است کارها تماماً توسط نیروی انسانی صورت می‌گیرد. به این ترتیب که جعبه قالب پس از آماده شدن بر روی یک پالت چوبی و یا مشابه آن قرار می‌گیرد و یک درپوش فشاری بر روی آن قرار می‌گیرد که کل روی بتن را می‌پوشاند و سپس درپوش به دفعات بر روی بتن ضربه وارد می‌کند. این روش در واقع ترکیبی از فشار و ضربه را ایجاد می‌کند که نوسان ایجاد شده دارای دامنه بالا و فرکانس پایین است. ضروری است که بتنی که توسط کارگرها در قالب ریخته می‌شود تمام فضای قالب را پر کند. چرا که نسبت تراکم مستقیماً به نسبت حجم متراکم نشده به متراکم شده وابسته است و عمق نفوذ قابل تنظیم نیست.

سرعت کار در این روش کم است و استفاده از آن در شرایطی توجیه‌پذیر است که بلوکهای بتنی در حجمهای پایین مورد نیاز است. در این روش نسبت آب به سیمان معمولاً در حدود ۰,۴ است.

استفاده از ماشین پالت (pallet machine): در این فرایند یک قالب چند قسمتی بوسیله قیفی که در بالای ماشین قرار دارد پر می‌شود و سطح آن نیز تنظیم شده و بتن اضافه یا دور ریخته می‌شود و یا اینکه به قیف باز می‌گردد. سپس درپوشها به تعداد مورد نیاز بر روی بتن ضربه می‌زنند تا به وزن مخصوص مورد نظر برسد. جعبه قالب بر روی یک پالت قرار دارد و پس از تراکم، قالب به همراه درپوش به بالا کشیده می‌شوند و قطعه بتنی بر روی پالت به بیرون هدایت می‌شود.



شکل ۴-۱۵-۸- ماشین پالت

مزایای استفاده از این روش علاوه بر افزایش سرعت و دقت کار، امکان با هم کار کردن دستگاه میکسر، ماشین بلوک‌ساز و عمل‌آوری را توسط تسمه‌ها و چنگک‌هایی در یک فضای نسبتاً محدود و کوچک فراهم می‌کند که تمام در زیر سقف و شرایط محافظت شده صورت می‌گیرد.

بسته به اندازه بلوکهای مورد نیاز، ماشینها می‌توانند هر قطعه‌ای را با سرعتی بین ۶ تا ۷۲ قطعه به ازای هر سیکل تولید کنند و هر سیکل در حدود ۱۰ تا ۲۰ ثانیه زمان می‌برد. بلوکها باید دارای مقاومت اولیه بالایی باشند تا بتوانند لرزشها و حرکت‌هایی که در بازه زمانی خروج از ماشین تا زمان سخت شدن متحمل می‌شوند تحمل کنند. نسبت آب به سیمان برای این قطعات در حدود ۰,۴ تا ۰,۴۲ است.

ماشین متحرک: این ماشین بلوکها را مستقیماً بر روی زمین در ردیف‌هایی می‌چیند. این سیستم متحرک بوده و با یک قیف تغذیه، جعبه قالب و درپوشها تشکیل یک مجموعه واحد را می‌دهد.

ماشین بر روی یک نقطه معین قرار می‌گیرد و سپس بلوکها را می‌چیند و بعد از آن به نقطه بعدی تغییر مکان می‌دهد تا بلوکها را در ادامه سری قبلی قرار دهد. در این حالت تا قبل از اینکه بلوکها به مقاومت کافی برای انتقال از روی زمین نرسند، امکان عمل‌آوری آنها وجود ندارد. این روش از نظر هزینه اولیه کمتر از ماشین پالت می‌باشد، اما معایبی دارد از قبیل:

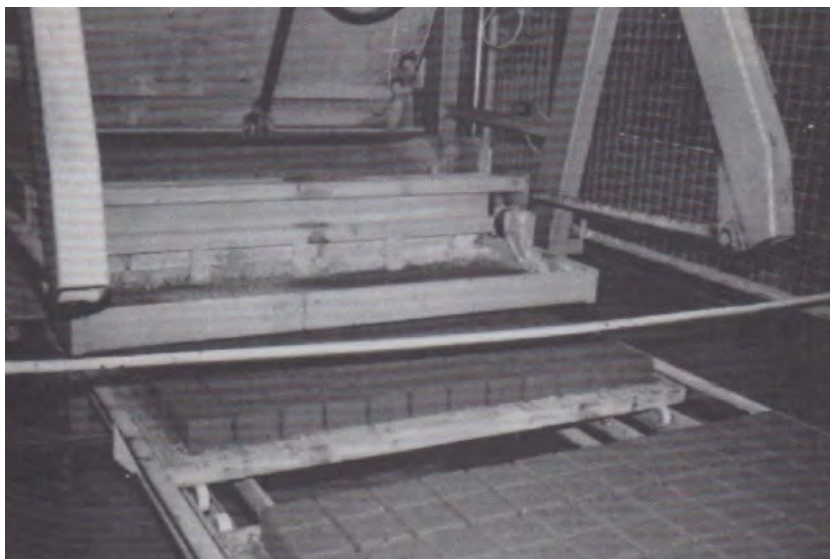
- اگر قرار باشد که این بلوکها در یک محیط کنترل شده عمل‌آوری شوند نیاز به فضای محافظت شده بزرگی دارند، اما در عمل اغلب اینگونه نیست و ماشین در فضای باز عمل می‌کند که این باعث می‌شود بلوکها در معرض شرایط جوی مختلفی قرار گیرند که عمل‌آوری مطلوب آنها را به مخاطره می‌اندازد.
- قیف تغذیه بتن باید همواره در بازه‌های زمانی معین در میکسر پر شده و به ماشین انتقال داده شود تا بتن همواره در ماشین موجود باشد.
- زمینی که بلوکها بر روی آن قرار داده می‌شود باید کاملاً تمیز باشد و هرگونه وسیله و نخاله‌ای که روی زمین وجود داشته باشد و بلوک روی آن قرار داده شود، ممکن است باعث شکستن بلوک شود.





شکل ۴-۱۵-۹- ماشین متحرک

ماشین ترکیبی پالت و متحرک: این ماشین خصوصیات دو نوع قبلی را با یکدیگر ترکیب میکند و عموماً برای ساخت قطعات کوچک و کاملاً متراکم شده مانند بلوکهای روسازی به کار می‌رود. این ماشین متحرک است و در راستای عمودی و افقی می‌تواند جابجا شود.



شکل ۴-۱۵-۱۰- ماشین ترکیبی

بلوکها بر روی یک پالت فلزی درون ماشین متراکم می‌شوند و سپس از روی پالت لغزانده شده و به بیرون که می‌تواند بر روی زمین و یا روی یک ردیف بلوک باشد منتقل می‌گردد. اگر قرار باشد بلوکها بر روی هم چیده شوند بین آنها ماسه پاشیده می‌شود. این ماشین حدود ۳۲ واحد به طور همزمان تولید می‌کند و می‌تواند تا ۱ متر بلوکها را روی یکدیگر توده کند. متعاقباً یک ماشین بسته بندی توده ایجاد شده را تثبیت می‌کند که این کار توسط نوار فلزی صورت می‌گیرد. ممکن است این توده ایجاد شده تماماً به کارگاه برای استفاده حمل گردد. هنگامی که ماشین یک مسیر را پر کرد، حرکت کرده و به مسیر بعدی منتقل می‌گردد.

#### ۴-۱۵-۳- اجزای سیستم پیش ساخته‌سازی بتن

خط تولید این قطعات به ترتیب شامل بچینگ، تجهیزات انتقال بتن، قالبها، ماشین‌آلات برش و خم آرماتور، ادوات تراکم و ویبره، تجهیزات حمل، بخش عمل‌آوری و انبار می‌باشد.

آرایش فیزیکی این اجزا باید به گونه‌ای باشد که تولید و ذخیره و انتقال قطعات بتنی ساخته شده به راحتی و نیز موثر و ایمن صورت گیرد، بدون اینکه به قطعات آسیبی برسد. به علت طیف گسترده اندازه‌های مختلف کارخانجات پیش‌ساخته‌سازی و نیز انواع گوناگون قطعات تولید شده نمی‌توان استاندارد مشخصی برای آرایش آنها در نظر گرفت ولی در هر حال باید به گونه‌ای اجزای سیستم قرار بگیرند که :

- فواصل حمل بتن تازه حداقل شود.
- فضای کافی برای کار به منظور افزایش ایمنی فراهم شود.
- از حمل قطعات از روی پرسنل و ماشین‌آلات پرهیز گردد.
- در هنگام بتن‌ریزی، از ریخته شدن بتن به بیرون قالب اجتناب شود.
- فضای کافی برای ذخیره مواد موجود باشد.
- فضای کافی برای انتقال محصولات و بازرسی پس از تولید موجود باشد.

بچینگ‌های به کار رفته در این سیستم دارای میکسر می‌باشند و ظرفیت تولید آنها بر اساس نیاز کارخانه پیش‌ساخته‌سازی تعیین می‌شود. در کارخانه‌های بزرگ عمدتاً از بچینگ‌های عمودی استفاده می‌گردد.

برای انتقال بتن از محل تولید به درون قالبها روشهای مختلفی می‌تواند مورد استفاده قرار گیرد که امروزه استفاده از باکتهای انتقال بیشتر مورد توجه است که عملکرد آن به اینصورت است که باکت از زیر میکسر بتن را دریافت می‌کند و با استفاده از ریلهای سقفی موجود حرکت کرده و بتن را به قالب تحویل می‌دهد. ظرفیت این باکتهای متفاوت است و بر اساس نیاز انتخاب می‌شوند. روش دیگر استفاده از دامپرها است به این ترتیب که دامپر بتن را از میکسر دریافت کرده و سپس حرکت می‌کند و بتن را درون قالب می‌ریزد. دامپرها با امکان تخلیه در ارتفاع برای این کار می‌توانند کارایی بهتری داشته باشند.

همانگونه که قبلاً اشاره شد یکی از مزایای تولید بتن در کارخانه‌های پیش ساخته امکان عمل‌آوری مناسب آن می‌باشد که علاوه بر کیفیت عمل‌آوری با توجه به نیاز در این نوع کارخانجات از روشهایی برای عمل‌آوری سریع بتن استفاده می‌شود. برای اینکار معمولترین و ارزاترین روش، استفاده از بخار آب می‌باشد. بخار آب را می‌توان از درون منافذی به درون محفظه‌های عمل‌آوری تزریق کرد و یا آنرا از لوله‌های مشبکی که قالبها را پوشانده اند عبور داد و یا از کنار قالبهای مشبک گذراند و یا اینکه از درون لوله‌های کفی که زیر قالبها قرار گرفته‌اند حرکت داد.

روش دیگر به این ترتیب است که بخار، با درجه حرارت ۱۰۵ درجه و فشار ۲ تا ۳ بار، به داخل میکسر پمپ می‌شود و دمای خود را به مخلوط بتن می‌دهد و نسبت آب به سیمان نیز به گونه‌ای تنظیم می‌شود که پس از تزریق بخار نسبت مورد نظر حاصل شود.

استفاده از انرژی الکتریکی برای گرمایش بتن نیز قابل استفاده است. به این ترتیب که جریان با شدت بالا و ولتاژ پایین از میلگردها و کابل‌های پیش‌تنیدگی عبور داده می‌شود و این جریان باعث گرم شدن بتن اطراف فولاد می‌شود. این روش معایبی از قبیل

مصرف انرژی بالا، لزوم به کارگیری ترانسفورماتورهای قوی و نیز احتمال ایجاد مشکلاتی در بتن دارد. این روش با توجه به نکات ذکر شده در عمل چندان مورد توجه قرار نگرفته است.

برای بهبود خواص دراز مدت بتن بهتر است که قطعات به مدت ۱ تا ۳ ساعت در درجه حرارت معمول قرار بگیرند هر چند در عمل روشی که بیشتر مورد استفاده قرار می‌گیرد، حرارت دادن بتن بلافاصله پس از تراکم و پرداخت است که نرخ این حرارت دهی در حدود ۲۰ درجه سانتیگراد بر ساعت است. پس از آنکه حرارت مورد نظر بدست آمد، تجهیزات گرمایشی خاموش می‌شوند. زمانی که قطعات باید در این درجه حرارت نگهداری شوند بستگی به مدت زمان مورد نظر برای سیکل تولید و نیز مقاومت قطعه دارد. پس از این زمان بتن باید به آرامی خنک شود. چرا که انتقال بتن از حرارت بالا به دمای معمولی برای کیفیت آن مشکلاتی ایجاد می‌کند. نرخ این سرمایش در حدود ۱۰ تا ۲۰ درجه سانتیگراد بر ساعت می‌باشد. پس از این مرحله قطعه مورد نظر آماده بهره‌برداری می‌باشد و به محل انبار منتقل می‌شود.

برای حمل و نقل این قطعات باید دقت کافی صورت گیرد که به آنها در حین جابجا شدن آسیبی نرسد برای این کار ممکن است از وسایل اتوماتیکی استفاده شود و یا اینکه توسط کامیون صورت گیرد.



شکل ۴-۱۵-۱۱- دستگاهی برای بلند کردن دالها با قطعات لاستیکی رویه

#### ۴-۱۶- فینیشر بتن

##### ۴-۱۶-۱- معرفی، موارد استعمال

برای روکش کردن سطح راهها و یا هر سطح بتنی دیگری مثل کانالها و غیره ممکن است از بتن استفاده شود. برای اینکار باید بتن ابتدا بر روی سطح ریخته شده، سپس تراز و متراکم گردد و متعاقباً پرداخت نهایی و عمل آوری انجام شود. حجم زیاد عملیات در این گونه کارها باعث شد که ماشین آلات مخصوصی برای رویه بتنی طراحی و مورد استفاده قرار گیرد. این ماشین آلات

علی‌الخصوص در رویه‌های با عرض و طول زیاد مورد توجه قرار می‌گیرند، چرا که علاوه بر افزایش سرعت کار، کیفیت اجرای رویه را نیز افزایش می‌دهند. امروزه اینگونه ماشین‌آلات تا عرضهایی بالغ بر ۵۰ متر کار روکش کردن سطوح را انجام می‌دهند. سرعت انجام کار توسط این ماشینها بستگی به نوع کارکرد آن دارد و در نوع قالب متحرک آن که متعاقباً تشریح خواهد شد در حدود ۶ متر بر دقیقه می‌باشد.



شکل ۴-۱۶-۱- نمونه ای از یک فینیشر بتن در حال روکش کردن راه

امروزه فینیشر بتن برای اجرای روکش بتنی جاده‌ها، پارکینگ‌ها، فرودگاهها، دالهای بتنی و کارهایی از این قبیل مورد استفاده قرار می‌گیرد.

#### ۴-۱۶-۲- انواع فینیشرها

در حالت کلی دو نوع از فینیشر مورد استفاده قرار می‌گیرد که شامل فینیشر پلی بتن (bridge pavers)، که فینیشرهای سیلندری نیز نامیده می‌شوند، و فینیشر با قالب متحرک (slip form pavers) می‌باشد و فرق اساسی آنها در این است که در نوع فینیشرهای سیلندری باید طرفین رویه قالب بندی شود و سپس فینیشر بر روی آن حرکت میکند و عمل رویه کردن را انجام می‌دهد، ولی در نوع دوم احتیاجی به قالب بندی جانبی نیست، چرا که خود ماشین دارای قالبهایی است که به صورت قالب لغزنده همراه با فینیشر حرکت می‌کند و لذا سرعت کار را افزایش می‌دهند.

#### ۴-۱۶-۲-۱- فینیشرهای سیلندری (فینیشر پلی)

برای استفاده از این سیستم ابتدا می‌باید طرفین رویه را قالب بندی کرد که این کار معمولاً توسط قالبهای فلزی استاندارد صورت می‌گیرد و معمولاً در ابعاد ۱۰ فوت (۳ متر) طول و ۸ تا ۱۲ اینچ ارتفاع موجود هستند. این قالبها با کمک سه میله (پین) در محل نگهداشته می‌شوند. در ضمن انتهای این قالبها در هم قفل شده و بنابراین طول آنها را می‌توان تا هر اندازه‌ای افزایش داد. این قالبها هم بتن را تا هنگام سخت شدن در محل نگاه می‌دارند و هم محلی برای عبور فینیشر فراهم می‌آورند. برای ایجاد یک زیراساس

صاف و دقیق می‌توان از ماشین‌آلات مخصوص تسطیح استفاده کرد که این ماشینها نیز با تکیه بر قالبها سطح مطلوب را ایجاد کنند. پس از این مرحله، فینیشر بر روی قالبها سوار می‌شود. در شکل ۴-۱۶-۲ نمونه‌ای از فینیشرهای سیلندری دیده می‌شود.



شکل ۴-۱۶-۲- فینیشر سیلندری کوچک در حال روکش کردن یک خیابان شهری

فینیشرهای سیلندری از یک سری قطعات فلزی که به صورت قابهای سه بعدی هستند تشکیل شده که با هم پیوستن این قطعات طول مورد نظر برای کار حاصل می‌شود. این قطعات در ابعاد مختلفی ساخته می‌شوند و اتصال آنها به یکدیگر به سادگی و به صورت مفصلی به یکدیگر متصل می‌شوند. این بدنه فلزی بر روی یک جفت پایه چرخدار و متحرک، که بر روی ریل قالب کناری سوار شده‌اند، اتکا دارد و با حرکت پایه‌ها بدنه به حرکت در می‌آید و به این ترتیب عمل روکش در طول مورد نظر ادامه پیدا می‌کند. در این فینیشرها وظیفه اصلی بر عهده یک واگن است که بر روی بدنه قابها حرکت می‌کند و بر روی آن سیلندر نصب شده است. حرکت این واگن توسط موتورهایی انجام می‌گیرد و سیلندر با چرخش خود بتن را متراکم می‌کند. ولی در عین حال ممکن است که دستگاههایی برای ویریه کردن به واگن افزوده شود تا به استاندارد مورد نظر برای هر پروژه خاص برسد.

این فینیشرها در عرضهای مختلف تا ۵۰ متر می‌توانند مورد استفاده قرار گیرند. سرعت کار این گونه فینیشرها در نوع سیلندر دابل می‌تواند بالغ بر ۳۰۰ مترمربع بر ساعت باشد. معمولاً در کنار سیلندر از یکسری تجهیزات دیگر برای پخش کردن بتن جلوی سیلندر و نیز صفحاتی برای پرداخت نهایی سطح بتن استفاده می‌شود. برای بتن ریزی می‌توان روشهای مختلفی را به کار گرفت. از جمله اینکه از یک پل دیگر که دارای تسمه نقاله است، در جلوی فینیشر استفاده کرد و یا مستقیماً از لوله پمپ بتن، آنرا تخلیه کرد و یا سایر روشها که با توجه به حجم کار سیستم مناسب انتخاب می‌شود.



شکل ۴-۱۶-۳- استفاده از یک فینیشر در کنار تجهیزات پخش و پرداخت سطح بتن

پس از اتمام این مراحل یک ماشین حامل محلول مرطوب نگهدارنده بتن، ماده مزبور را بر روی بتن تازه می‌پاشند. این واحدها دارای موتور بوده و از یک پمپ برای پاشیدن محلول مزبور استفاده می‌کنند. البته راههای دیگری نیز برای عمل آوری وجود دارد که می‌تواند تماماً دستی و یا خودکار باشد.

فینیشرهای سیلندری علاوه بر سطوح افقی برای رویه کردن سطوح مایل همانند دیواره کانالها نیز به کار می‌روند. اساس کار این نوع از فینیشرها همانند نوع مورد استفاده در سطوح افقی می‌باشد. ممکن است از این فینیشرها علاوه بر اجرای روکش بتنی برای تنظیم سطح شیب نیز استفاده شود که بستگی به نوع خاک محل دارد. فینیشرهای سیلندری می‌توانند تا شیب ۱:۱ (۴۵ درجه) را نیز رویه سازی کنند. ممکن است با ترکیب فینیشرها برای اجرای همزمان دو شیب در طرفین کانال استفاده کرد. در کنار این ماشین آلات از ملحقاتی برای ایجاد شیار در سطح رویه به عنوان درز انبساط استفاده میشود تا به این ترتیب کل عملیات را بتوان با این نوع از فینیشرها به انجام رساند. شکل ۴-۱۶-۴ نمونه‌ای از این نوع از فینیشرها را نشان می‌دهد.



شکل ۴-۱۶-۴- استفاده از فینیشرهای سیلندری برای اجرای رویه بتنی کانال در کنار تجهیزاتی برای انتقال بتن و شیارزنی

علاوه بر موارد فوق می‌توان از فینیشرهای سیلندری برای رویه کردن سطوحی به شکل دایره نیز استفاده کرد. به این ترتیب که یک پایه از فینیشر در مرکز دایره مستقر میشود و پایه دیگر بر روی محیط دایره می‌چرخد و به این ترتیب روکش بتنی اجرا می‌شود. این نوع از سطوح به ویژه در تجهیزات مربوط به تصفیه آب و حوضچه‌های آنها کاربرد دارند. با توجه به شیوه کار فینیشرهای سیلندری که بر اساس اتکا به دو تکیه‌گاه استوار است می‌توان به وسیله آنها سطوحی با اشکال مختلف را اجرا نمود.



شکل ۴-۱۶-۵- استفاده از فینیشرسیلندری برای اجرای سطح دایروی

#### ۴-۱۶-۲- فینیشرهای با قالب متحرک

این ماشینها، بتن را پخش، متراکم، و بیره و نهایتاً پرداخت می‌کنند و به این ترتیب کل عملیات مورد نیاز برای اجرای روکش توسط آنها انجام می‌شود. دال بتنی ریخته شده (روکش راه) در داخل محدوده قالب متحرک ماشین مزبور قرار دارد. بتن ریخته شده توسط ماشین قادر به تحمل وزن خود بوده و شکل خود را از دست نمی‌دهد. این ماشین طوری طرح ریزی شده که مزاحم شبکه آرماتور نباشد.

بتن مورد استفاده در این روش معمولاً اسلامپی در حدود دو تا ۱۰ سانتی متر دارد. بعضی از این نوع فینیشرها دارای تجهیزات اسلامپ سنج نیز می‌باشند که به این ترتیب کنترل کاملی بر فرایند روکش کردن فراهم می‌شود. فینیشرهای قالب متحرک می‌توانند تا ارتفاع ۵۰ سانتی متر و عرض ۱۵ متر روکش را اجرا کنند که البته این امر بستگی به نوع فینیشسر مورد استفاده دارد. استفاده از این نوع ماشین آلات در هنگامی که احتیاج به اجرای سریعتر روکش وجود دارد، بر فینیشرهای سیلندری ترجیح داده می‌شود. در شکل ۴-۱۶-۶ نمونه این نوع فینیشرها دیده می‌شود.



شکل ۴-۱۶-۶- فینیشسر قالب متحرک در حال اجرای روکش بتنی

علت سرعت کار بیشتر این نوع فینیشرها نسبت به فینیشرهای سیلندری در این مطلب است که فینیشرهای سیلندری برای تراکم و تسطیح رویه ابتدا با حرکت سیلندر در امتداد پل بتن در یک ردیف رویه را اجرا می‌کنند و پس از انجام این کار پل در طول ریل حرکت می‌کند. ولی فینیشرهای قالب متحرک همزمان کل یک ردیف را رویه می‌کنند و با حرکت خود، که توسط یکسری چرخهای زنجیری در طرفین صورت می‌گیرد، ادامه کار را انجام می‌دهند ضمن اینکه دیگر احتیاجی به اجرای قالب طرفین ندارند.

کار کنترل مسیر اجرا شده توسط این فینیشرها به وسیله حسگرهایی که روی آن نصب شده اند انجام می‌شود و به این ترتیب شیب و امتداد رویه بر طبق برنامه تعیین شده اجرا می‌شود. انواع جدید فینیشره‌های قالب متحرک دارای صفحه کنترل پیشرفته‌ای در اتاقک کنترل می‌باشند که امکان تسلط کامل بر پیشرفت کار را فراهم می‌کنند.



شکل ۴-۱۶-۷- تخلیه بتن در مخزن تسمه نقاله

بعضی از این نوع فینیشرها دارای تسمه نقاله‌هایی می‌باشند که بتن آماده ابتدا در مخزن این تسمه‌ها ریخته می‌شود و سپس با حرکت ماشین و در هنگام دریافت سیگنال مربوط به انتقال بتن، تسمه نقاله به کار افتاده و بتن را در محل مورد نظر جلوی فینیشر تخلیه می‌کنند. ممکن است در عرضهای بیشتر به دو تسمه نقاله برای تخلیه بتن نیاز باشد. در اینگونه از فینیشرها، پخش کردن بتن در عرض توسط تیغه‌های ماریچی صورت می‌گیرد که در جلوی ماشین نصب شده‌اند. این تیغه‌ها با قابلیت چرخش معکوس را نیز دارند که به این ترتیب بتن به صورت یکنواخت پخش می‌شود.



شکل ۴-۱۶-۸- پخش کردن بتن توسط تیغه ماریج

وزن این فینیشرها در هنگام کار معمولاً بین ۲۰ تا ۸۰ تن و قدرت موتور آنها نیز بسته به ظرفیت آن تا ۴۲۵ اسب بخار (۳۱۷ کیلووات) می‌باشد.

#### ۴-۱۶-۳- اجزای فینیشرها

##### ۴-۱۶-۳-۱- فینیشره‌های سیلندری

این نوع از فینیشرها از سه جزء اصلی تشکیل شده اند که شامل پل فلزی بدنه، پایه‌های متحرک و واگن می‌باشد. همانگونه که قبلاً اشاره شد بدنه اصلی این ماشینها از یکسری قابهای سه‌بعدی تشکیل شده که برای ایجاد طول مناسب به یکدیگر متصل می‌شوند. پلی که به این ترتیب تشکیل می‌شود، وظیفه ایجاد یک ریل برای حرکت واگن در امتداد آنرا ایفا می‌کند.



این پلها بر روی پایه های متحرکی که در طرفین آن و روی قالبهای کناری سوار هستند، اتکا دارند و با حرکت پایه ها، پل در امتداد ریل جابه‌جا می‌شود. واگن فینیشر که شامل موتوری برای حرکت در امتداد پل می‌باشد، در قسمت پایین دارای سیلندری است که با لغزیدن بر روی سطح رویه آنرا متراکم می‌کند. ممکن است یکسری ویراتور نیز در کنار این سیلندر تعبیه شده باشند. برای کاربرد بهتر در کنار سیلندر مذکور از ادواتی برای پخش و پرداخت بتن نیز استفاده می‌شود. در شکل ۴-۱۶-۹ یک سیلندر در کنار این ادوات مشاهده می‌شود.

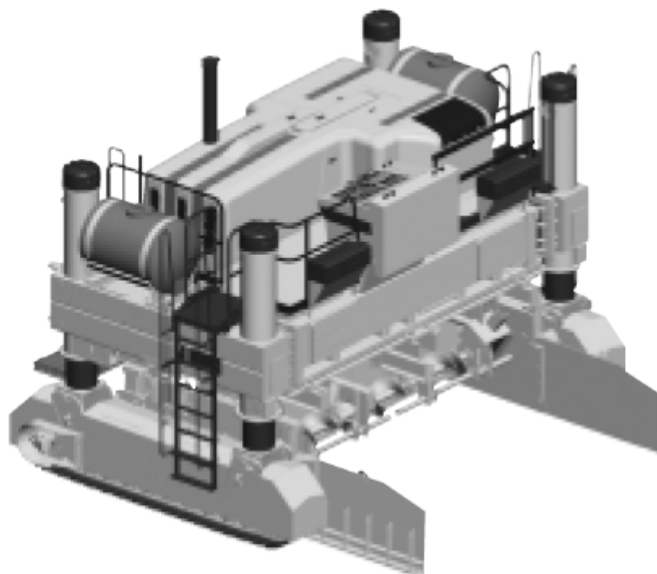


شکل ۴-۱۶-۹- سیلندر فینیشر، در سمت راست تیغه پخش بتن و سمت چپ صفحه پرداخت

برای پخش کردن بتن در جلوی سیلندر یک تیغه ماریچی (مته) تعبیه می‌شود که معمولاً قطر آن با قطر سیلندر برابر است. استفاده از این مه اطمینان می‌دهد که سطح بتن دارای ارتفاع مورد نیاز می‌باشد. در صورت استفاده از سیلندر باید همان تعداد تیغه نیز به کار گرفته شود. این تیغه ها با سیلندر به صورت یکپارچه کار میکنند و ارتفاعشان با هم تنظیم می‌شود. در انتهای این مجموعه، صفحاتی با ابعاد مورد نیاز تعبیه می‌شود که وظیفه ایجاد سطحی تمیز و یکنواخت را بر عهده دارند.

#### ۴-۱۶-۳-۲- فینیشر قالب متحرک

این نوع ماشینها شامل یک بدنه اصلی حاوی موتور دستگاه، یکسری پایه دارای چرخ زنجیری، ادوات رویه کردن، واحد کنترل و فرمان، ادوات مسیریابی و کنترل مسیر، تجهیزات جاگذاری میلگردها در درزهای طولی و احتمالاً تسمه نقاله‌هایی برای انتقال بتن می‌باشند.



شکل ۴-۱۶-۱۰- نمای سه بعدی از یک فینیشر قالب متحرک

نیروی محرکه این فینیشرها، چرخهای زنجیری را به حرکت در می‌آورد و به این ترتیب ماشین به حرکت در می‌آید. تعداد پایه‌ها ممکن است ۲ و یا ۴ عدد باشد. برای مسیریابی و کنترل شیب ممکن است از حسگرهایی الکترونیکی استفاده شود و یا اینکه از ریسمانهایی برای تعیین امتداد مسیر حرکت بهره گرفته شود، استفاده از حسگرها امکان کنترل دقیق را ایجاد می‌کند که با واحد فرمان ماشین به صورت یکپارچه عمل می‌کنند.



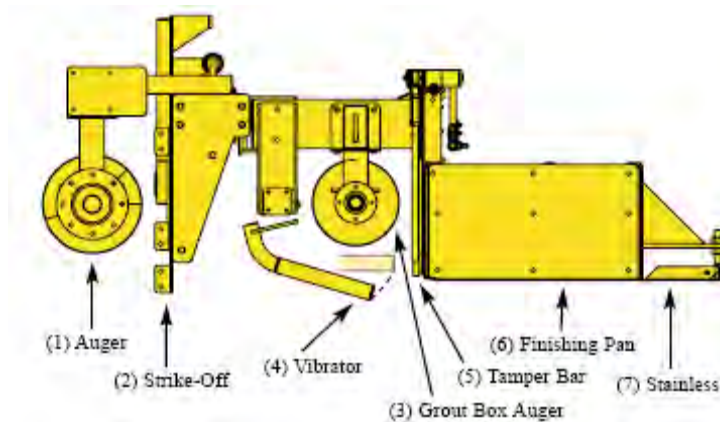
شکل ۴-۱۶-۱۱- کنترل مسیر بوسیله ریسمان و یا به صورت الکترونیکی (دو روش مختلف)

برای جاگذاری آرماتورهای عرضی در محل درزهای طولی روکش، برخی از فینیشرها دارای قسمتهایی هستند که در جلوی ماشین نصب می‌شوند و به صورت خودکار آرماتورها را جاگذاری می‌کنند. فواصل آرماتورگذاری به وسیله تایمرهایی که بر روی چرخ زنجیری نصب هستند کنترل می‌شود. ممکن است از روشهای دیگری نیز برای جاگذاری این آرماتورها استفاده شود.



شکل ۴-۱۶-۱۲- سه بخش جاگذار آرماتور که بر روی فینیشر نصب شده‌اند

در این نوع از فینیشرها برای متراکم کردن بتن از ترکیبی از فشار و ویبره استفاده می‌شود که به این ترتیب تراکم مورد نظر حاصل می‌شود. بخش اصلی یک فینیشر که در واقع نقش رویه کردن بتن را بر عهده دارد، شامل ادواتی برای پخش، تراکم و تسطیح و پرداخت سطح آن است. در طرفین فینیشر ورقه‌هایی وجود دارد که نقش قالب متحرک را بر عهده دارد. ارتفاع این ورقه‌ها با توجه به حداکثر عمق دال بتنی که قرار است توسط فینیشر ایجاد شود تعیین می‌شود. در شکل ۴-۱۶-۱۳ اجزای مختلف این قسمت از فینیشر دیده می‌شود.



شکل ۴-۱۶-۱۳- اجزای مختلف قسمت اجرای روکش

- ۱- Auger که همان تیغه مارپیچی است و برای پخش کردن بتن در جلوی فینیشر نصب شده است و با چرخش خود، بتن را در عرض و ارتفاع از پیش تعیین شده پخش می‌کند.
- ۲- strike-off که به منظور ایجاد قابلیت کنترل کامل به دو قسمت تقسیم می‌شود و هر کدام از این قسمت‌ها را میتوان در راستای قائم کنترل کرد و به وسیله آن جریان مواد را به داخل قالب کنترل کرد.
- ۳- Grout Box Auger این تیغه به منظور کنترل مجدد ارتفاع و تسطیح برآمدگیهای احتمالی به کار می‌رود. استفاده از این قسمت الزامی نیست و میتواند در بعضی از فینیشرها وجود نداشته باشد.

۴- Vibrator که برای ایجاد تراکم مناسب در بتن رویه به کار می‌رود و توسط واحد کنترل، می‌توان سرعت و نیز زاویه آنرا تغییر داد. این ویبراتورها با حرکت ماشین فعال می‌شوند و عمق نفوذ آنها نیز بستگی به تنظیماتی دارد که از واحد کنترل اعمال می‌شود.

۵- Tamper bar این تیغه برای فشردن بتن و همسطح کردن سنگدانه‌ها با صفحه تسطیح نهایی به کار می‌رود. این قسمت به تراکم بتن نیز کمک می‌کند و به صورت هیدرولیکی توسط اتاقک کنترل، هدایت می‌شود و با حرکت ماشین فعال می‌گردد.

۶- Finishing pan این صفحه به منظور تسطیح نهایی بتن به کار می‌رود و به این ترتیب رویه بتنی با سطحی یکنواخت و صاف ایجاد می‌شود.

۷- stainless این بخش نیز از قسمتهایی است که ممکن است همه فینیشرها دارای آن نباشند، ولی به منظور رسیدن به سطحی کاملاً یکنواخت و بدون منفذ و حفره استفاده از آن سودمند خواهد بود. این بخش که جنس آن از فولاد ضدزنگ ساخته شده است، قابلیت تنظیم ارتفاع توسط واحد کنترل را دارد.

آخرین بخشی معرفی شده، اتاقک کنترل فینیشر است، تجهیزات و امکاناتی که در این قسمت وجود دارد تا حد زیادی بستگی به نوع ماشین مورد استفاده دارد. در این قسمت، می‌توان کل عملیات اجرای روکش را کنترل نمود. به این ترتیب که سرعت و امتداد حرکت ماشین، ادوات هیدرولیکی مربوط به بخشهای مختلف و حسگرها و بقیه اجزا را می‌توان تنظیم کرد. همانند بقیه ماشین‌آلات این کنترلرها بر روی صفحه‌ای نصب شده اند که در شکل ۴-۱۶-۱۴ نمونه‌ای از آنها مشاهده می‌شود.



شکل ۴-۱۶-۱۴- نمونه ای از صفحه کنترل فینیشر

#### ۴-۱۷- ویبراتور و ماشینهای ویبراتور

##### ۴-۱۷-۱- معرفی، موارد استعمال و مشخصات فنی

##### ۴-۱۷-۱-۱- معرفی

وقتی که بتن با اسلامپ پایین، داخل قالبی ریخته شود، حالت چسبنده‌ای دارد. با توجه به اختلاط، اندازه و شکل قالب، مقدار فولادی که برای مسلح کردن بکار رفته و روش تخلیه بتن به قالب، بین ۱۰ تا ۳۰ درصد از حجم بتن، هوا داخل آن می‌شود. مساله،

فرونشاندن این جرم متخلخل و در عین حال چسبنده و تبدیل آن به بتن متراکمی است که در آن هوایی وجود نداشته باشد. به شکلی که درصد هوا از ۱۰ تا ۳۰ درصد به حداکثر ۲ درصد کاهش یابد.

لرزاندن داخلی، باعث تلاطم شدید ذرات داخل مخلوط می‌شود. این موضوع باعث کاهش اصطکاک بین ذراتی می‌شود که موجب چسبنده شدن بتن شده بودند. بدین ترتیب مخلوط نامتعادل شده و آماده جریان یافتن تحت اثر توام لرزش و جاذبه می‌باشد. بتن به شکل پیوسته، مجاور قالب و به دور میلگردها به پایین حرکت می‌کند. سپس ذرات مخلوط جابجا می‌شوند و ملات، تمام فضای خالی بین درشت دانه‌ها را پر می‌کند و هوای وارد شده (چون از بقیه اجزای مخلوط سبکتر است) به بالای لایه حرکت می‌کند. کاهش هوای وارد شده در مخلوط از مقدار اولیه ۳۰٪ تا ۱۰٪ به ۱٪ تا ۲٪ کار سختی نیست. با این که ممکن است بیرون کشیدن هوای بیشتر، کماکان مطلوب باشد. اگر لرزاندن بدرستی و بشکل قاعده مند و با زمان کافی لرزش انجام شود، عموماً نتایج قابل قبول می‌تواند برای سطوح عمودی بدست آید. مخلوط بتن، تاثیر قابل ملاحظه‌ای بر ملزومات لرزش (ویبره کردن) دارد. هوای محبوس، مخلوط را اندکی چسبناکتر می‌کند. در نتیجه لرزش بیشتری برای رسیدن به مقدار کافی تراکم لازم می‌باشد. از طرف دیگر مخلوط‌هایی که هوا داخل آنها شده، می‌توانند لرزش بیشتری را تحمل کنند، بدون آنکه جداسازی بوجود آید.

بعد از اینکه بتن در محل ریخته شد، باید آنرا تا رسیدن به یک ماده همگن و یکنواخت، متراکم نمود و از پیش آمدن نواقصی چون حفرات کرمو و فضای خالی با لایه‌های ماسه و شن در آن خودداری کرد. قبل از اینکه وسایل مکانیکی جدید برای لرزاندن بتن به کار گرفته شود، از وسایلی چون بیل و کمچه و کوبنده‌های دستی و حتی پای کارگران استفاده می‌شد. بایستی مجدداً یادآوری شود که هدف از لرزاندن بتن متراکم کردن آن است و نه حرکت دادن بتن. تقریباً امروزه تمامی بتن‌ها با دستگاه‌های لرزاننده (ویبراتورها) که با طرح‌ها و مشخصات متنوع ساخته شده اند، ریخته و متراکم می‌گردند. لرزاننده با فرکانس بالا، بتن کم اسلایمپ را به ماده‌ای خمیری تبدیل می‌کند و بنابراین نیروی وزن باعث ایجاد جریان و تبدیل شدن آن به یک توده متراکم می‌گردد.

#### ۴-۱۷-۱-۲- موارد استعمال

دستگاه‌های لرزاننده بتن حجیم، بتن سازه ای، بتن روسازی راه و یا بتن‌های مشابه در کارهای ساختمانی اغلب دارای فرکانس بالا و دامنه نوسان کم می‌باشند. در پاره ای موارد و به ویژه در قالب‌های ثابت در کارگاه‌های بتن پیش ساخته یا ماشین‌های تولید بلوک بتنی از لرزاننده‌هایی با فرکانس پایین و دامنه زیاد ممکن است استفاده شود. در کف‌های بتنی برای کارهای سنگین و در کارخانه‌ها از یک ماله لرزاننده که عمل ضربه زدن به سطح بتن را شبیه لرزاننده‌های با فرکانس کم انجام می‌دهد می‌تواند به طور موثر سطح بتن مرطوب را متراکم سازد.

لرزاندن دوباره بتن اگر در زمان درست انجام شود و زمان کافی وجود داشته باشد، می‌تواند کیفیت بتن را تقویت کند. عموماً بتن می‌تواند در هر زمانی قبل از آغاز گیرش، دوباره لرزانده شود. یعنی هر زمانی که ویبراتور بدون وارد کردن هیچ نیرویی و براساس وزن خودش فرو رود.

#### ۴-۱۷-۱-۳- مشخصات فنی

به نظر می‌آید علیرغم اینکه بتن یک ماده ناهمگن است، ترکیب نهایی درشت دانه (سنگدانه) و ریزدانه (سیمان و آب)، رزونانس و هم‌نویایی قابل ملاحظه‌ای دارند. در واقع فرکانسی وجود دارد که به آن فرکانس طبیعی یا فرکانس رزونانس می‌گویند که در آن

نیروی حاصل از موج وارد شده بیشترین تاثیر را در تحکیم و یکپارچگی ماده دارد. عملکرد ویراتورهای دستی و ماشینهای ویراتور عمدتاً به این شکل است که با کمک محرکهای هیدرولیکی، پنوماتیکی و الکتریکی می‌توانند این لرزش را تامین کنند. مطالعات نشان می‌دهد که فرکانس رزونانس برای بتن تازه حدود ۱۰۰۰ لرزش در دقیقه است. خوشبختانه اکثر ویراتورهای موجود، با تقریب خوبی در همین حدود کار می‌کنند. البته برخی ویراتورها برای مقاصد خاصی در برخی انواع بتن‌ها برای ایجاد فرکانس‌های بالا ساخته می‌شوند،

اغلب لرزاننده‌ها با نیروی برق یا با هوا کار می‌کنند. در بعضی موارد از لرزاننده‌های هیدرولیکی نیز استفاده می‌شود. گاهی از یک موتور کوچک بنزینی با اتصال مستقیم و یا با تولید برق در یک مولد در این دستگاه استفاده می‌شود. برای کارکردن با نیروی الکتریکی وجود نیروی برق در محل کار مورد نیاز است و برای لرزاننده‌های بادی باید سیستم هوای فشرده فراهم شود. گاهی در لرزاننده‌های بادی در فصل زمستان به علت یخ زدن رطوبت در هوای تولیدشده مشکلاتی پیش آمده و دستگاه کند شده و یا متوقف می‌گردد. گاهی از ضد یخ‌های نوع الکلی با خشک کننده هوا برای حل این مشکل استفاده می‌کنند. افزودن اتیلن گلیکول به عنوان ضد یخ سبب ایجاد چسبندگی در سیستم می‌شود.

#### ۴-۱۷-۲- انواع لرزاننده

دستگاه‌های لرزاننده را می‌توان به ۳ دسته به شرح زیر تقسیم نمود.

۱- لرزاننده‌های سطحی: این لرزاننده‌ها شامل شمشه یا صفحه لرزاننده ای است که بتن را از سطح می‌لرزانند و معمولاً به هنگام ماله و شمشه کشی بتن به کار می‌روند. این لرزاننده به عنوان شمشه برای دال‌ها و روسازی راه‌ها به کار گرفته می‌شود. این لرزاننده‌ها تا عمق مشخصی موثر خواهند بود. توانایی لرزاندن تا عمق بیشتر باید به وسیله دیگری تامین گردد و یا از یک لرزاننده درونی در مجاورت یک لرزاننده با شمشه استفاده نمود. یک لرزاننده شمشه‌ای به ویژه به عنوان یک ماله برای سطوح افقی مناسب می‌باشد.

۲- دستگاه لرزاننده درونی یا فرو رونده: این وسائل داخل بتن استفاده می‌شوند. این وسائل بسیار متنوع بوده و از نوع لرزاننده‌های با سر کوچک روی محورهای انعطاف پذیر که برای دیوارهای نازک و با آرماتورهای انبوه مناسب است گرفته تا نوع لرزاننده‌های بزرگ که برای بتن حجیم هستند، در عمل استفاده می‌شوند. در بعضی از آنها موتور در سر آنها قرار دارد و در بعضی دیگر جدا بوده و شامل عضو لرزاننده و محور انتقال انعطاف پذیر (شلنگ) می‌باشند. شکل ۴-۱۷-۲ نشان‌دهنده یک لرزاننده سر کوتاه و یا لرزاننده الکتریکی کوتاه می‌باشد. این وسیله برای لرزاندن دال‌های نازک و کف‌ها بسیار مناسب است زیرا قسمت سر کوتاه آن می‌تواند برای مترکم کردن بتن به طور عمودی وارد بتن گردد و این نوع باعث حذف لرزاندن نامناسب کف و دال‌ها با لرزاننده‌های سربلند بصورت افقی و یا کشیدن روی سطح خواهد شد.



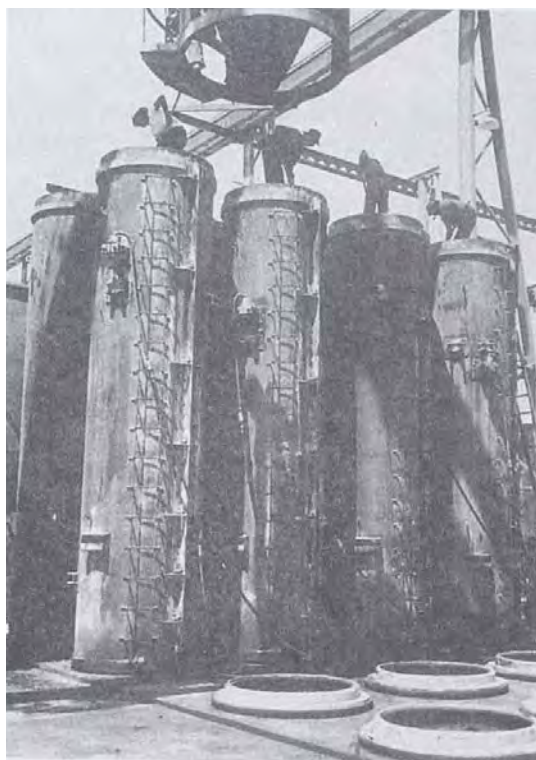
شکل ۴-۱۷-۲- لرزاننده سر کوتاه

سر بعضی از لرزاننده‌ها درازتر بوده و برای مقاطع نازک مثل مناطق با انبوه آرماتور و یا نواحی اطراف کابل‌های پیش تنیدگی بکار می‌روند (شکل ۴-۱۷-۳). تعدادی از لرزاننده‌ها ممکن است در کنار یکدیگر توسط لوله‌ها و محورهای وصل شده و به صورت گروه لرزاننده‌ها برای متراکم کردن روسازی‌ها و یا ماشین‌های پوشش کانال بکار رفته و یا روی تراکتور نصب می‌شود. توضیحات بیشتر در ادامه خواهد آمد.



شکل ۴-۱۷-۳- لرزاننده سابری یا شمشیری

۳- لرزاننده‌های خارجی یا بیرونی : این وسائل به قالب‌ها وصل و یا بسته می‌شوند و با لرزاندن قالب سبب لرزاندن بتن داخل آن می‌شوند. لرزاننده‌های بیرونی یا لرزاننده‌های قالب معمولاً برای مقاطع نازک با آرماتور انبوه، و برای محل‌هایی نظیر تونل‌های کوچک یا قوس تونل‌های بزرگ و یا جایی که لرزاننده‌های دیگر امکان کارکردن ندارد، بکار می‌روند. این نوع لرزاننده بویژه برای پوشش بتنی تونل‌ها (لاینینگ) به صورت تنها یا به همراه لرزاننده‌های درونی و در کارگاه‌های تولید لوله‌های بتنی و سایر فرآورده‌های بتن پیش ساخته مناسب می‌باشد. (شکل ۴-۱۷-۴)



شکل ۴-۱۷-۴- لرزاننده های بیرونی که بصورت ویبراتورهای بادی روی قالبهای تولید لوله بتنی نصب شده‌اند.

لرزاننده‌های غوطه‌ور در بعضی موارد در دال‌ها و روسازی‌ها، جایی که نتوان آن را بطور قائم بکاربرد، استفاده می‌شوند. در چنین موارد کاربرد، لرزاننده باید غوطه‌ور نگه داشته شود. محل فصل مشترک دو توده و دیپوی بتن در داخل قالب را باید کاملاً متراکم نمود. از لرزاننده نباید برای حمل بتن در روی قالب به فاصله قابل ملاحظه‌ای استفاده نمود.

بعضی اوقات متراکم کردن بتن در ناحیه‌ای با دسترسی مشکل و انبوه آرماتور لازم است. این حالت را بهتر است با لرزاننده‌های قالبی و متصل به قالب متراکم نمود. نیایستی از اینکه لرزش ممکن است به آرماتورها (حتی در حالتی که بخشی از فولاد در داخل بتن است) انتقال یابد واهمه‌ای داشت. تماس دستگاه لرزاننده با آرماتورها خسارتی به بار نخواهد آورد (مگر اینکه فولاد جابه جا شود و بایستی فولاد کاملاً بسته شده و محکم باشد تا از جابجایی آن جلوگیری گردد).

#### ماشینهای ویبراتور هیدرولیکی برای احجام بزرگ بتن

برای لرزاندن بتن در احجام زیاد مثل سدهای بتنی از ویبراتورهای چندتایی (۲ تا ۱۲ تایی) که حداکثر در سه ردیف کنار هم چیده می‌شوند، استفاده میشود. برای آشنایی با این لرزاننده‌های بزرگ هیدرولیکی باشد، ابعاد و مشخصات فنی یکی از آنها (BH-۱۶۰) در ذیل می‌آید.

قطر لرزاننده : ۱۶۰ میلیمتر

طول لرزاننده : ۵۱۰ میلیمتر

طول قسمت سخت : ۱۱۴۵ میلیمتر

وزن لرزاننده : ۲۴ کیلوگرم

وزن کل : ۴۰ کیلوگرم



مثلاً در حالت ۶ ویراتور در دو ردیف:

وزن کل : ۱۰۰۰ کیلوگرم

فاصله افقی یا عمودی (مرکز تا مرکز) دو ویراتور : ۸۰۰ میلیمتر

حداقل توان موتور : hp۶۰

توان مورد نیاز برای ویراتورها : hp ۳۶

لازم به ذکر است با توجه به تغییر پارامترهای بتن در پروژه و تغییر شرایط محیطی، این دستگاهها باید قابلیت تنظیم فرکانس لرزش را داشته باشند.

### مراحل استفاده از ماشین:

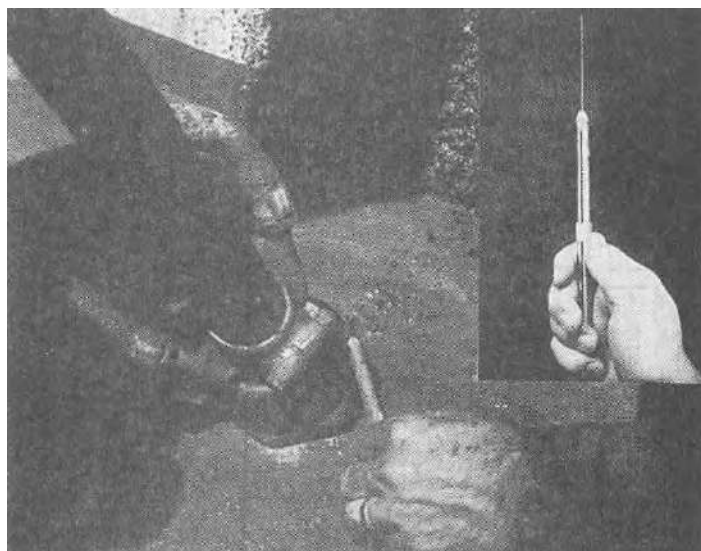
برای عملکرد مناسب، دمای روغن در این لرزاننده‌های هیدرولیکی باید حداقل ۴۰ درجه سانتیگراد باشد. این دما از طریق یک تنظیم کننده حرارتی، به شکل اتوماتیک کنترل می‌شود. بطوریکه حتی اگر لرزاننده‌ها روشن شوند، فرکانس آنها از ۱۰۰۰ دور بر دقیقه فراتر نخواهد رفت. پس از آماده شدن دستگاه (گرم شدن روغن ویراتور) باید لرزاننده وارد بتن شود. بار اول هنگامیکه به سمت پایین حرکت می‌کند، فرکانس در حد ۴۵۰۰ دور بر دقیقه می‌رسد. زمانیکه به ۲۵۰ میلیمتری بتن می‌رسد، فرکانس اتوماتیک وار به ۸۵۰۰ دور بر دقیقه می‌رسد و این مقدار در طول مرحله غوطه وری ثابت می‌ماند. سرعت خروج ویراتور باید حدود ۰/۰۵ متر در ثانیه باشد. این مقدار بسیار اهمیت دارد، چون اجازه پرشدن سوراخی که توسط ویراتور بوجود آمده را می‌دهد. فرکانس دستگاه تا زمان خروج کامل و رسیدن به فاصله ۲۵۰ میلیمتری، ثابت باقی می‌ماند. سپس به شکل اتوماتیک کاهش یافته و به ۴۵۰۰ دور بر دقیقه می‌رسد.



شکل ۴-۱۷-۵- گروه لرزاننده‌های بتن حجیم

#### ۴-۱۷-۳- قسمت‌های اصلی لرزاننده

افت قابل ملاحظه فرکانس دستگاه لرزاننده تاثیر عمل لرزاندن را به مراتب کم خواهد نمود. فرکانس دستگاه لرزاننده را می‌توان با یک وسیله کوچک نسبتاً ارزان به عنوان لرزش سنج اندازه گرفت (شکل ۴-۱۷-۶). اندازه‌گیری فرکانس باید به هنگام عمل لرزاندن و در داخل بتن انجام شود. اگر تفاوت قابل ملاحظه‌ای در فرکانس دستگاه در ۲ وضعیت داخل و خارج بتن ملاحظه شود و یا فرکانس کمتر از فرکانس طبیعی و یا بدست آمده از وضعیت قبلی دستگاه باشد، دستگاه نیاز به تعمیر دارد و یا سیستم تولید نیرو صحیح کار نمی‌کند و در نتیجه باید به اصلاح آنها پرداخت. می‌توان از گیج‌های فشار برای سنجی فشار در خط هوای فشرده نزدیک دستگاه استفاده نمود. بعضی لرزاننده‌ها دارای سیستم فرکانس متغیر هستند که می‌توانند بتن‌های مختلف با کارایی‌های متفاوت را متراکم نمایند.



شکل ۴-۱۷-۶- لرزش سنج

#### ۴-۱۷-۴- عملکرد ویراتور در انواع بتن

قسمت پایین ویراتور باید حدود ۵ تا ۸ سانتیمتر به داخل لایه قبلی نفوذ کند، تا از محکم بسته شدن دو لایه بتن ریزی به یکدیگر اطمینان حاصل شود. ویراتور باید بین ۱۰ تا ۲۵ ثانیه ثابت نگهداشته شود (بسته به مخلوط و نیروی که توسط ویراتور مورد استفاده اعمال می‌شود). تا اینکه یک لایه نازک از ملات براق و درخشنده، سطح بتن را بپوشاند و دیگر، حبابهای هوای وارد شده، به سطح نیابند. سپس ویراتور باید به آرامی و با حداقل تکان خوردن بالا کشیده شود، تا بتن بتواند به فضایی که ویراتور خالی کرده است بازگردد. بنابراین یک ویراتور با تجربه، برای انجام مناسب عمل لرزاندن بتن، بسیار ضروری است، تا بتواند فاصله فرو کردن دستگاه و زمان لرزاندن را رعایت کند. نباید به بتن اجازه داد که در قالب در راستای افقی حرکت کند. این خطر برای بتن با اسلامپ پایین تا وقتی لرزاندن بتن را آغاز نشده، جدی نیست. اما لرزش بتن به قصد حرکت دادن بتن از پهلو میتواند بسیار خطرناک باشد.

عموماً در لرزاندن باید ویراتور کاملاً در بتن فرو رود. اگر ویراتور از سطح بالای بتن بیرون بزند، قسمتی از انرژی که می‌توانست به بتن منتقل شود، تلف می‌شود. بعلاوه اینکه نیروی زیادی که به سطح وارد می‌شود، موجب آشفته‌گی شدیدی در آن ناحیه می‌شود. که نتیجه آن آب انداختگی با تشکیل یک لایه ضعیف ملات در سطح می‌باشد. ویراتورها همچنین ممکن است هنگامی که استفاده

کامل را از اثر سردکننده بتن نمی‌کنند، خیلی داغ شوند. برای پرهیز از این مشکلات هنگام ویریه کردن دالهای نازک، ویراتور بهتر است افقی به داخل دال کشیده شود. لرزاندن میله‌های مسلح کننده اگر باعث آسیب رساندن به قیدهای آرماتورها نشود، اما میتواند یک دلیل برای جابجا شدن میله‌ها باشد و نیز فرسوده شدن ویراتور را نتیجه دهد.

وقتی دو یا چند ویراتور، بسیار نزدیک به هم کار می‌کنند و شعاع تاثیر آنها روی هم می‌افتد از آنجا که امواج لرزش، موجب فشارهای متفاوت مثبت و منفی در بتن می‌شود، گاهی مشکلاتی بوجود می‌آید؛ تحت این شرایط ممکن است یک نقطه داخل بتن از طرف یک ویراتور دچار فشار مثبت و از طرف ویراتور دیگر دچار فشار منفی شود و قاعدتاً تمایل به خشی کردن اثر یکدیگر خواهند داشت.

دستگاه‌های لرزاننده مکرراً در کار خراب شده و از کار می‌افتند و نیاز به تعمیر و نگهداری قابل ملاحظه‌ای دارند. همواره باید در کارگاه لرزاننده اضافی و آماده به کار داشت تا به محض بروز اشکال و بدون توقف کار، آن را استفاده نمود. به هنگام استفاده از یک یا دو دستگاه لرزاننده در کار حداقل باید یک دستگاه دیگر نیز به عنوان ذخیره آماده به کار باشد. در کارهای بزرگ تعداد بیشتری دستگاه‌های لرزاننده به صورت آماده به کار باید فراهم شود. بتن را باید تا رسیدن به وزن مخصوص حداکثر عملی آن لرزاند تا از هر گونه حفره و هوای محبوس مصون مانده و بتواند اطراف سطوح قالبها و اجسام داخل بتن را کاملاً پر نماید. تراکم بتن باید بطور منظم و با پوشش دادن کل سطح بلافاصله بعد از بتن‌ریزی آغاز گردد. دستگاه لرزاننده باید بطور قائم وارد لایه بتن شود و حتی‌الامکان به داخل لایه قبلی متراکم شده نیز داخل شود.

عمل تراکم را باید تا دیدن سطح شفاف روی بتن ادامه داد و همچنین باید در این مقطع بالا آمدن هوای محبوس، متوقف شده و سنگدانه درشت با مواد سطح کاملاً مخلوط شده ولی کاملاً ناپدید نگردد و دستگاه لرزاننده پس از یک شروع آرام در داخل بتن به سرعت نهایی خود رسیده باشد. سپس باید لرزاننده را به آرامی از بتن بیرون آورد تا حفره ایجاد شده ناشی از جای آن به آرامی با بتن پر شود. در مخلوط‌های بتنی مناسب که دقیقاً در محل ریخته شده باشد به ندرت زمانی بیش از ۵ یا ۱۵ یا ۲۰ ثانیه برای تراکم در هر نقطه از آن نیاز خواهد داشت. اگر چه احتمال کمی دارد که در مخلوط بتنی با نسبت‌های مناسب و با سنگدانه‌های معمولی و اسلامپ صحیح و مناسب، تراکم بیش از حد داده شود ولیکن این امر گاه اتفاق می‌افتد. بتن بیش از حد متراکم شده، ملات اضافی در بالا داشته و ظاهری کف آلود دارد. اصلاح این عمل می‌تواند با کاهش اسلامپ و همچنین تقلیل میزان ماسه مخلوط اگر مخلوط پر ماسه است صورت پذیرد. در صورت تراکم بیش از حد بتن‌های با سنگدانه‌های سبک این سنگدانه‌ها در سطح بتن شناور شده و پرداخت را به ویژه اگر بتن خیلی آبدار باشد مشکل می‌سازد. لرزش بیش از حد، همچنین می‌تواند در بتن سنگین که تمایل سنگدانه‌های سنگین به ته نشین شدن در بتن تازه به ویژه در بتن آبدار زیاد است اتفاق بیفتد. اغلب تراکم بتن روی سطح شیب‌دار یا جایی که باید شیبی را در سطحی پایین‌تر نگه‌داشت، مشکل می‌باشد. این حالت در سطح دیوارهای شیب دار و یا پله‌ها دیده می‌شود. در این حالت باید با وسایلی بتن را در ترازهای پایین‌تر در هنگام لرزاندن نگه داشت. چنین شرایطی اغلب منجر به تراکم ناکافی قسمت بالا می‌شود، زیرا کنترل در میزان لرزش وابسته به مشکلاتی است که جمع شدن بتن در پایین و سطح ایجاد می‌کند و اغلب نیاز به تراکم کافی در قسمت بالا فراموش می‌گردد. می‌توان با انتخاب مناسب وسایل و سیستم‌های اجرا، نظیر استفاده از قالب‌های نگهدارنده موقتی یا قالب‌های شیب‌دار سنگین از بروز چنین مسائلی در سطوح شیب دار جلوگیری نمود.

نیابستی اجازه داد تا لرزاننده با قالب‌ها تماس پیدا کنند. زیرا سبب خرابی آنها شده و نتیجه آن ایجاد لکه‌هایی در سطح بتن و خسارت قالب خواهد بود. لرزش مجدد بتن متراکم شده اگر در زمان مناسب که لرزاننده هنوز تحت وزن خود می‌تواند داخل بتن

فرورفته و آن را پلاستیک نماید انجام شود، سودمند خواهد بود. لرزش مجدد بتن سبب بهبود مقاومت، بهبود پیوستگی آرماتورهای افقی و بتن با حذف حفره‌های آبی زیر فولادها، خروج حفره‌های آب و هوا، و حذف ترک‌های ناشی از نشست بتن که اغلب در محل اتصال دال‌های کف و ستون‌ها در همان بتن‌ریزی یا روی پنجره و یا در سایر بازشوها و اجسام جاسازی شده در بتن بوجود می‌آید، خواهد گردید. لرزش مجدد لایه ای از بتن که نسبتاً سخت شده و در حدی است که نمی‌توان با لرزش آن را روان ساخت سبب ایجاد موج و خطوطی در سطح دیوارها می‌شود که برای بتن نما و در معرض دید مناسب نیست.

در بعضی موارد بویژه برای بتن‌های معماری و نمایان، عمل تکمیلی تراکم با میله یا بیلچه زدن در طول قالب بویژه در گوشه‌ها و زوایا صورت می‌گیرد. این میله زدن بعلاوه لرزاندن، بعضی اوقات سبب حداقل شدن یا حذف حفرات سطحی می‌گردد. گاهی برای حذف حفرات سطحی در این موارد ویبره و تراکم اضافی اعمال می‌شود که ممکن است اثر معکوس داشته باشد و دوام بتن با ماده هوازا را به سبب خروج حباب‌های مفید هوا کم نماید. در صورتی این مساله مشکلی ایجاد نخواهد کرد که بتن همچنان دارای مقدار حباب هوای لازم توصیه شده برای دوام مطابق استاندارد ACI ۲۱۱,۱ باشد. تحقیقات نشان داده است که حباب هوای باقی مانده توانایی آن را دارد که دوام بتن را در مقابل پدیده یخ زدن - آب شدن بالا ببرد. هوای کمتر از میزان هوای اولیه توصیه شده ممکن است پس از تراکم برای رسیدن به دوام موردنظر کافی نباشد.

بعد از آنکه بتن به تراز مناسب رسید، ویبراتور باید به شکل عمودی در فاصله‌های منظم به سطح بتن داخل شود. فاصله‌ای که باید بین محل فروکردن ویبراتور با محل قبلی وجود داشته باشد، با دو برابر کردن شعاع لرزش ویبراتور بدست می‌آید. اگر این عدد مشخص نبود، معمولاً فاصله ای بین ۳۵ تا ۴۵ سانتیمتر پیشنهاد می‌شود. اگر این فاصله درست باشد، می‌توان مشاهده کرد که سطحی که تحت اثر لرزش قرار می‌گیرد، با سطحی که در لرزش قبلی، تحت اثر بود، با هم مجاور می‌شوند.

نگرانی‌هایی در مورد خروج بخشی از هوایی که برای افزایش کارپذیری داخل بتن شده وجود دارد. اما لرزاندن عادی تنها حباب‌های هوایی درشت و کم ارزش را خارج می‌کند. برای خروج هوای موثر و مفید و کاهش دوام بتن، لازم است که بتن حداقل ۴ برابر زمان مناسب لرزنده شود. در ستون‌ها ویبراتور یا ویبراتورها باید در داخل قالب و بین فولادهای مسلح کننده قرار گیرند. قالب سپس تا سطح مورد نیاز پر می‌شود. در این زمان ویبراتورها مشغول نیستند. سپس ویبراتورها با سرعت یکنواخت و آرامی بالا کشیده می‌شوند تا از بتن خارج شوند. علاوه بر کاهش لایه بندی و ترک‌های ایجادی در حین خشک شدن بتن، این پروسه ضرورتاً یک سطح بدون هوا و حفره بوجود می‌آورد.

#### ۴-۱۸- پمپ بتن پاش

#### ۴-۱۸-۱- معرفی، موارد استعمال، مشخصات فنی، قدرت و ظرفیت

#### ۴-۱۸-۱-۱- معرفی

شاتکریت را می‌توان ملات و بتن دانست که به کمک هوای فشرده از طریق شلنگ‌های لاستیکی با سرعت بالا به سطح مورد نظر پاشیده می‌شود. در واقع شاتکریت معروف به همان کاربرد پنوماتیکی ملات یا بتن است که مخلوطی نسبتاً خشک به منظور جلوگیری از پوسته پوسته شدن یا شکم دادن حتی بر روی سطوح قائم یا بالای سر، استفاده می‌شود. از شاتکریت به عنوان ایجاد

سازه موقت یا سازه نگهدارنده در تونلسازی در زمین‌های نرم نیز استفاده می‌شود. مخلوط شاتکریت به طور معمول شامل ۱۵ تا ۲۰ درصد سیمان، ۳۰ تا ۴۰ درصد مصالح سنگی درشت دانه و ۴۰ تا ۵۰ درصد مصالح سنگی ریزدانه می‌باشد و نسبت آب به سیمان در شاتکریت خشک ۰/۳ تا ۰/۵ و برای شاتکریت تر بین ۰/۴ تا ۰/۶ محاسبه می‌شود.



شکل ۴-۱۸-۱- نمایشی از کاربرد شاتکریت

#### ۴-۱۸-۱-۲- موارد استعمال

به دنبال پیشرفت‌های صورت گرفته در فن آوری تجهیزات مربوط به دستگاه‌های بتن پاش، امروزه این سیستم برای پوشش سطوح سنگ‌ها و حفاظت از آنها در برابر هوازدگی و گاه به عنوان سیستم نگهداری موقت به کار می‌رود. از دیگر محاسن این روش ایجاد سطوح هموار و صاف در حفاریات زیرزمینی است.



شکل ۴-۱۸-۲- استفاده از شاتکریت برای نگهداری فضاهای زیرزمینی

البته شاتکریت همراه میل مهار یکی از متداول‌ترین سیستم‌های نگهداری در تونل‌هاست و به صورت کلی استفاده از شاتکریت در موارد زیر ضروری به نظر می‌رسد:

- دیواره چاه‌های تهویه، ترابری و غیره در هنگام حفاری
- گالری‌های با مقطع بزرگ مانند پذیرگاه‌های داخل معدن، ایستگاه‌های تخلیه مواد و ایستگاه‌های تلمبه خانه.
- ایجاد پوشش به منظور جلوگیری از پوسته شدن سنگ‌ها در اثر هوازدگی
- حوضچه‌های جمع آوری آب
- جلوگیری از نفوذ آب و آتش

یکی از مزایای بتن پاشی آنست که به محض ایجاد فضای معدنی و قبل از جابجایی دیواره و یا سقف، می‌توان آن را اجرا کرد. پس از خروج دود ناشی از انفجار و حتی قبل از تمیز کردن محل، پرسنل بتن پاشی می‌توانند وارد کار شوند و سقف را بتن پاشی کنند. پس از آن با صاف کردن و تمیز کردن دیوارها، می‌توان تمام مقطع گالری را با بتن پاشی تکمیل کرد.

#### ۴-۱۸-۱-۳- مشخصات فنی، قدرت و ظرفیت

دبی پاشیدن بتن (اسمی) توسط این ماشینها ۱ تا ۹ متر مکعب در ساعت است. فاصله انتقال شاتکریت نیز در ماشین‌های مختلف در حد وسیعی تغییر می‌کند و در فواصل افقی و قائم بترتیب به ۳۰۰ و ۱۰۰ متر نیز می‌رسد. اگر فاصله زیاد باشد بهتر است به جای شیلنگ، از لوله‌های فلزی استفاده شود تا میزان اصطکاک کاهش یابد. در جدول ۴-۱۸-۱ مشخصات فنی این دستگاه ارائه گردیده است.

جدول ۴-۱۸-۱- مشخصات فنی، قدرت و ظرفیت شاتکریت

ردیف	شرح	واحد	حداقل	حداکثر
۱	ظرفیت	m <sup>3</sup> /h	۱	۹
۲	مخلوط هوا	m <sup>3</sup> /min	۴	۱۴
۳	توان موتور	Hp	۵	۳۵
۴	قطر لوله شیلنگ	in	۱,۵	۲,۵
۵	ابعاد	mm	۱۹۰۰*۷۰۰*۱۴۰۰	۱۴۰۰*۹۲۰*۱۳۵۰
۶	وزن	kg	۴۰۰	۸۰۰



شکل ۴-۱۸-۳- نمایی از یک پمپ شاتکریت

#### ۴-۱۸-۲- انواع پمپ شاتکریت

اساساً شاتکریت نوعی بتن است که بوسیله نیروی پنوماتیکی و در اثر سرعت بالا بصورت دینامیکی فشرده می‌شود. بسته به مواد اولیه و نحوه اجرا، شاتکریت به انواع زیر تقسیم می‌شود.

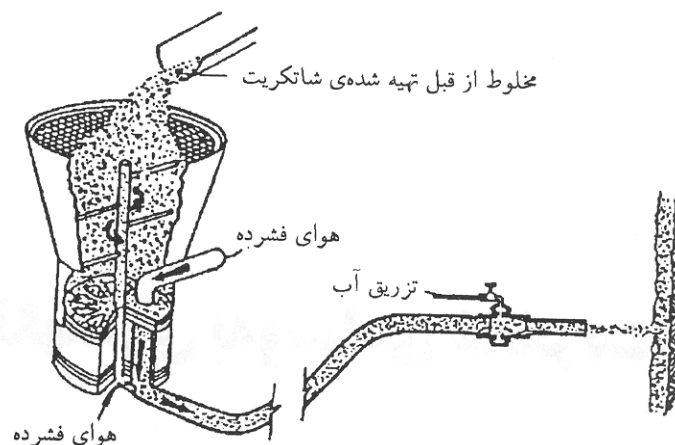


شکل ۴-۱۸-۴- نحوه ریختن مصالح در دستگاه پمپ شاتکریت

#### ۴-۱۸-۲-۱- شاتکریت خشک

چنانکه از نام این روش پیداست اجزا آن بصورت خشک با هم مخلوط شده، مطابق شکل ۴-۱۸-۵ و در هنگام پاشیدن روی سطح کار، آب توسط نازل اضافه می شود. در موارد لزوم، مواد زودگیر، روان ساز و انواع مواد دیگر نیز به مخلوط افزوده می شود. سیستم خشک معمولاً برای اجرای شاتکریت دانه درشت در حفاریات زیر زمینی به کار می رود. مزایای اصلی این روش به شرح زیر است:

- سرعت پاشیدن مخلوط روی سطح مورد نظر زیاد است. این سرعت سبب می شود که بتن به خوبی به بدنه بچسبد.
- مقدار آبی که به کار می رود، دقیقاً به قدری است که سیمان احتیاج دارد.



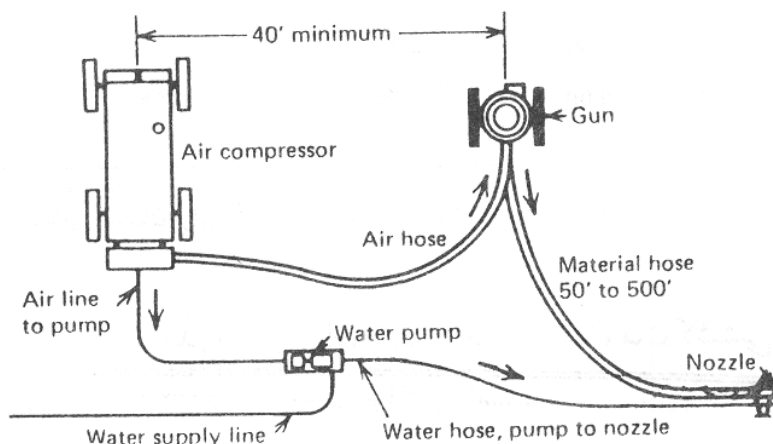
شکل ۴-۱۸-۵- طرح و فرآیند اجرای شاتکریت خشک

معایب عمده این روش عبارتند از:

- جهش مواد در برخورد با جدار حفاری سبب اتلاف مقادیر زیادی از مخلوط می شود (۴۰ تا ۲۵ درصد مخلوط).
- ایجاد گرد و خاک زیاد در لحظه پاشیدن. برای کاهش گرد و خاک می توان آب را بوسیله لوله ای به داخل لوله اصلی در فاصله ۳-۴ متری از محل پاشیدن وارد کرد.

تجهیزات معمول در روش خشک در شکل ۴-۱۸-۶ نشان داده شده است. این تجهیزات شامل موارد زیر است:

۱. پرتاب کننده
۲. شلنگ مواد
۳. شلنگ های هواوآب
۴. نازل
۵. پمپ آب (برخی اوقات)



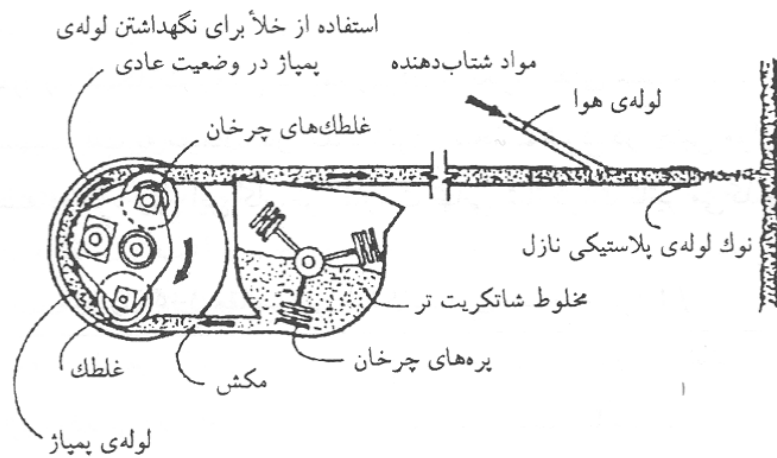
شکل ۴-۱۸-۶- تجهیزات نمونه برای بتن پاشی خشک

با توجه به شرایط کارکرد طرح اختلاط ارائه می‌شود و به طور کلی برای شاتکریت خشک، ۱۷۵۰ کیلوگرم شن و ماسه، ۴۰۰ کیلوگرم سیمان و ۱۸۰ لیتر آب را می‌توان در نظر گرفت. مقادیر هم از نظر وزنی و هم از نظر حجمی کنترل می‌شود. پس از پیمانان کردن، مخلوط توسط مخلوط کن استوانه‌ای یا در بعضی موارد به وسیله یک مخلوط کن ماریپیچی یا نوار نقاله آماده می‌شود. مواد مخلوط شده در حالت معلق، توسط هوای فشرده و از طریق تعدادی دوش با سوراخ های ریز به مواد تزریق می‌شود. مواد طی عبور از میان نازل ۲۰ تا ۳۰ سانتیمتری، با آب مخلوط می‌شوند.

#### ۴-۱۸-۲- شاتکریت تر:

در این روش ابتدا اجزا شاتکریت و آب را مخلوط کرده، سپس به داخل پمپی ویژه هدایت می‌کنند. مطابق شکل ۴-۱۸-۷ حرکت بتن در لوله به کمک هوای فشرده (شار رقیق) یا به وسیله تلمبه بتن (شار غلیظ) تامین می‌شود. با توجه به شرایط کارکرد طرح اختلاط ارائه می‌شود و به طور کلی برای شاتکریت تر، ۱۶۰۰ کیلوگرم شن و ماسه، ۴۵۰ کیلوگرم سیمان و ۲۰۰ لیتر آب را می‌توان در نظر گرفت.





شکل ۴-۱۸-۷- فرآیند تهیه شاتکریت تر

بر خلاف شاتکریت خشک در این روش از ماده زود گیر در مخلوط نمی‌توان استفاده کرد و می‌بایست هنگام پاشیدن بتن در محل نازل آن را اضافه کرد. مزایای اصلی این روش شاتکریت از کند بودن سرعت پاشیدن ناشی می‌شود و خصوصیات مهم آن عبارتند از:

- تولید گرد و غبار بسیار اندک
- کاهش میزان هدر رفتن مواد (حدود ۱۰ درصد کمتر از حالت خشک) به علت کاهش میزان جهش مواد
- میزان آب به کار رفته برای تهیه بتن دقیقاً قابل کنترل است و به همین دلیل بتن پاشی را می‌توان به حالت خودکار درآورد که باعث افزایش بازدهی آن خواهد شد.

از نواقص این روش پایین تر بودن میزان توپری و چسبندگی بتن در این حالت نسبت به روش خشک پاشیدن بتن می‌باشد. در این شرایط، عامل زود گیری بتن باید بیشتر باشد که نتیجه این امر کاهش مشخصات بتن است که جبران آن فقط با افزایش مقدار سیمان میسر است.

#### ۴-۱۸-۳- قسمتهای اصلی ماشین‌های تهیه شاتکریت

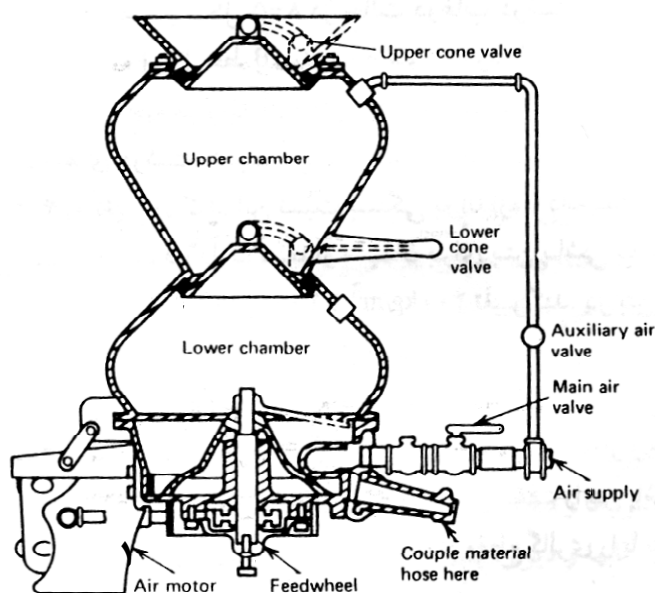
برای تهیه و پاشیدن شاتکریت دو نوع دستگاه مختلف موسوم به ماشین دو مخزنه و ماشین دورانی به کار می‌رود.



شکل ۴-۱۸-۸- نمایی از دستگاه شاتکریت خشک

#### ۴-۱۸-۳-۱- ماشین با محفظه فشار دو گانه

این ماشین دارای دو محفظه است که توسط یک هواپند با هم مرتبط می‌شوند. با باز شدن هواپند، مواد اولیه که در مخزن بالایی قرار دارند. در اثر نیروی وزن و تاثیر هوا به محفظه پایینی هدایت می‌شوند. در محفظه پایینی مواد بوسیله یک چرخ تغذیه به داخل شلنگ رانده شده، در همین حال محفظه بالایی که از مواد اولیه خالی شده مجدداً پر و این عمل تکرار می‌شود. (شکل ۴-۱۸-۹)



شکل ۴-۱۸-۹- ماشین اختلاط بتن مرطوب با محفظه فشار هوای دو گانه

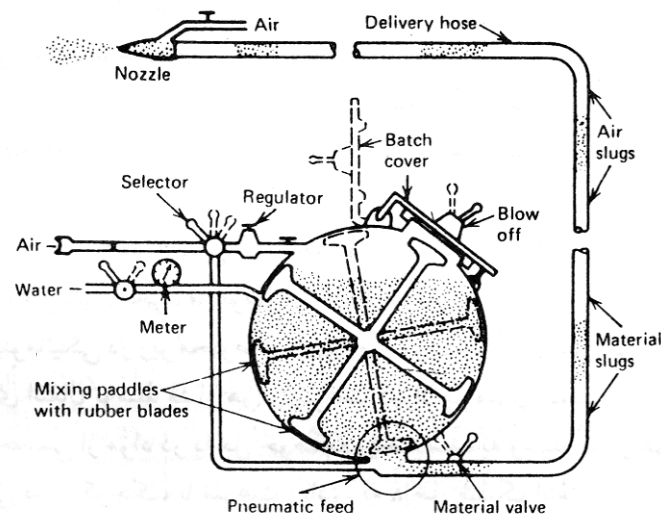
بر اساس شکل ۴-۱۸-۹ اجزای این ماشین عبارتند از:

۱. شیر مخروطی بالایی
۲. شیر مخروطی پایینی

۳. محفظه بالایی
۴. محفظه پایینی
۵. شیر کمکی هوا
۶. شیر اصلی هوا
۷. ورود هوا
۸. شیلنگ تغذیه
۹. موتور هوا

#### ۴-۱۸-۳-۲- ماشین دوار

در این دستگاه، مواد اولیه خشک به طور مداوم به قیف دستگاه وارد می‌شود و از آنجا به داخل یک استوانه دوار می‌ریزد. طریقه کار این ماشین بدین صورت است که مخزن مخلوط کننده، تحت فشار هوا و از طریق یک حوضچه خوراک دهنده پنوماتیکی در زیر مخلوط کن تخلیه می‌شود. میزان تخلیه و سرعت جریان در طول لوله های انتقال توسط فشار هوا و سرعت دوران پره های مخلوط کن کنترل می‌شود. وقتی حجمی از مواد در داخل حوضچه ریخته شد، بوسیله فشار هوای کف از میان سوراخی نسبتاً کوچک، با سرعت زیادی به داخل شلنگ انتقال وارد می‌شوند؛ در نتیجه مواد بصورت حجمهایی از مواد فشرده به سمت نازل حمل می‌شوند. در نازل، هوای فشرده بیشتری از میان یک حلقه مخصوص هوا اضافه می‌شود که باعث تخریب مواد می‌شود و در حین خروج از نازل سرعت بیشتری به آنها می‌دهد (شکل ۴-۱۸-۱۰).



شکل ۴-۱۸-۱۰- تصویر شماتیک ماشین اختلاط بتن دوار که با هوای فشرده کار می‌کند.

اجزای تشکیل دهنده این دستگاه عبارتند از:

۱. دهانه
۲. شیلنگ

۳. لوله هوا
۴. مخلوط هوا
۵. دریچه هوا
۶. سه راهی هوا
۷. محفظه مخلوط کن با پره پلاستیکی
۸. سنجه
۹. شیر تنظیم آب ورودی
۱۰. شیر تنظیم هوای ورودی
۱۱. تنظیم کننده
۱۲. درپوش

#### منابع فارسی

- ۱- ساخت سازه‌های مهندسی، نوشته جیمز آنتیل و پاول رایان، ترجمه اردشیر اطمیابی، ۱۳۷۱
- ۲- ماشین‌آلات ساختمانی و روشهای اجرایی (جلد ۱ و ۲)، نویسنده پیوریفوی، ترجمه دکتر بهبهانی، دکتر خاکی، ۱۳۸۵
- ۳- دستنامه اجرای بتن، وادل -دوبروولسکی، ترجمه دکتر رمضانپور، مهندس طاحونی، ۱۳۸۲
- ۴- اجرای ساختمانهای بتن آرمه، دکتر قالیبافیان، ۱۳۸۳
- ۵- بتن شناسی (خواص بتن)، پروفیسور نوئل، ترجمه دکتر فامیلی،
- ۶- مشخصات فنی عمومی کارهای ساختمانی، نشریه ۵۵ سازمان مدیریت و برنامه ریزی کشور، ۱۳۸۱
- ۷- سیستمهای پیش سردکن بتن پروژههای سد سازی، وزارت نیرو
- ۸- آیین نامه بتن ایران، سازمان و مدیریت و برنامه ریزی کشور، ۱۳۸۴
- ۹- سیستمهای تهویه مطبوع، راجر هاینس، مترجم مهربانو عنقای، ۱۳۸۳
- ۱۰- راهنمای آیین نامه بتن ایران، سازمان و مدیریت و برنامه ریزی کشور، ۱۳۸۴
- ۱۱- مدیریت ماشینهای راهسازی، ترجمه دکتر علی توران، ۱۳۷۸
- ۱۲- کتاب نگهداری در معادن، تالیف دکتر سید کاظم اورعی، ۱۳۸۴

#### منابع لاتین

- ۱۲- Concrete Technology , M.L.Gambhir
- ۱۳-Precision Load Cells for Weighing and Batching Solutions, by Todd A. Rae
- ۱۴- Silo Design, Robert Ober
- ۱۵- standard handbook of heavy construction, Third Edition , John A. Hovers and Frank W. Stubs and James J. O'Brien, MC GRAW HILL
- ۱۶- Improving rebar information and supply by A. Kalian, T. Thorpe

- ۱۷- Precast concrete, M. Levitt
- ۱۸- production plant for flexible production of slab shaped reinforced concrete , Siegfried Schwarz, Wiesbaden
- ۱۹- NPCA quality control manual for precast concrete plant
- ۲۰- Props in longwall working, J, Mines, Metal, Fuels (India), - N.C. Saxena & B. Singh
- ۲۱- American Concrete Institute, Shot-Creating, Publication SP-۱۴ Committee, London,
- ۲۲- Support of rocks /Underground Excavation in hard otherdam, A. A. Balkeman, Hoek, E. Kaiser, P.K, Bawden Brooke field
- ۲۳- Underground Excavation, in rock, the institution of mining and metallurgy, Hoek, E.Brown, E.T

### سایتهای اینترنتی

Skako, Steelfields, Xeros, Elba, Scale- و کاتالوگهای ماشین سازی آبیگ، شرکت پاکمن، پارس آرین، بتون ماشین و- tron, LIEBHERR, Cifa, Skako, Elba, Schwing, Cement Silos, Irish Cement, KTI, Boss Truck, railways of china, Lescha, Turner Morris, GENSCO, Equipment Pratto, Taeyeon, Bbamtec, Gomaco, VIMATEK

[www.elkinhitech.com/mixerspec.htm](http://www.elkinhitech.com/mixerspec.htm)

[www.elkinhitech.com/howworks.htm#sand%۲۰anchor](http://www.elkinhitech.com/howworks.htm#sand%۲۰anchor)

[ciks.cbt.nist.gov/~garboz/mixing\\_truck/node۶.htm](http://ciks.cbt.nist.gov/~garboz/mixing_truck/node۶.htm)

[www.airplaco.com](http://www.airplaco.com)

[www.shotcreter.com](http://www.shotcreter.com)

[www.new-technologies.org](http://www.new-technologies.org)



## فصل پنجم: ماشین‌آلات آب و فاضلاب و آبیاری

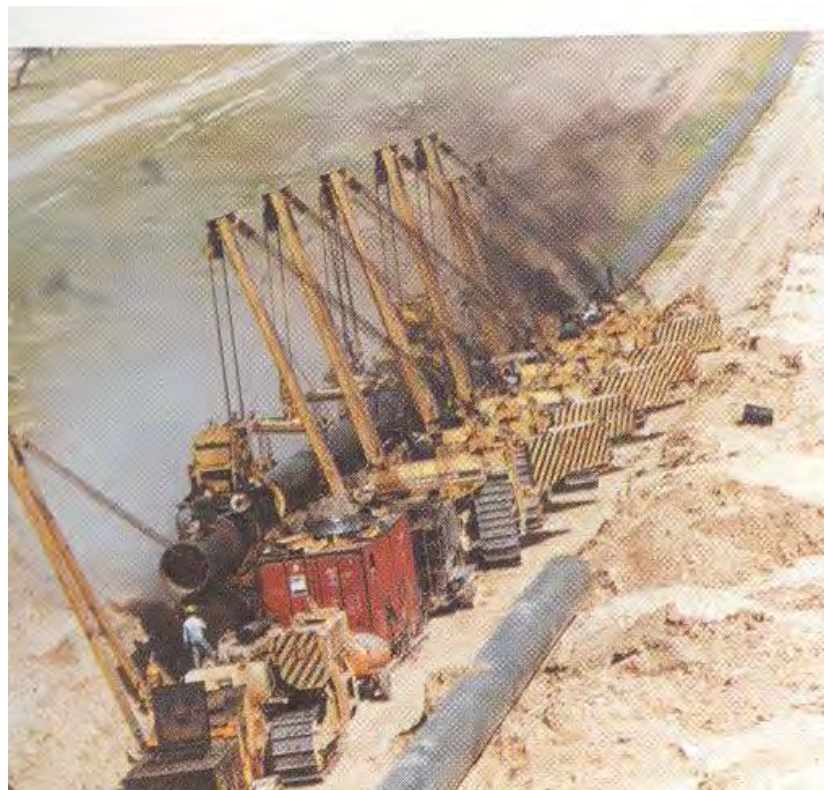
### ۵-۱- ماشین لوله گذار

#### ۵-۱-۱- معرفی، موارد استعمال، مشخصات فنی، قدرت و ظرفیت

##### ۵-۱-۱-۱- معرفی و موارد استعمال:

قبل از معرفی ماشین لوله گذار (Pipe Layer, Side Boom)، فرآیند لوله گذاری شرح داده می‌شود تا موقعیت و عملکرد این دستگاه مشخص شود. فرآیند لوله گذاری شامل مراحل زیر است :

۱. ایجاد جاده (right of way): روی مسیری که لوله باید در آن قرار گیرد یک جاده برای عبور تجهیزات لازم ایجاد می‌کنند. تعیین مسیر و نظارت بر این کار توسط مهندسين نقشه بردار انجام می‌شود.
  ۲. کانال کنی: در این مرحله کانال لوله با عمق و عرض مشخص ایجاد می‌شود.
  ۳. دیو: در این مرحله تعداد شاخه لوله لازم تهیه و در محلی جمع آوری می‌شود. کف محل باید یک سطح نرم باشد (مثلاً با کیسه کاه و...) تا به پوشش لوله ها آسیب نزنند. به محل انباشتن لوله‌ها اصطلاحاً دیو گفته می‌شود.
  ۴. ریشه کردن: در این مرحله لوله ها را در کنار کانال می‌خوابانند.
  ۵. خم کاری (Bending): در این مرحله لوله ها به تناسب شیب یا انحنای مسیر توسط دستگاه خم کن، خم لازم را می‌گیرند.
  ۶. جوشکاری: در این مرحله لوله ها به هم جوش داده می‌شوند. برای جوشکاری ابتدا باید لوله‌ها کاملاً هم مرکز شوند. این کار توسط دستگاه کلمپ داخلی (Internal Clamp) انجام می‌شود. بعد از هم مرکز شدن دو لوله، چند نقطه از لوله ها را جوش می‌دهند و کلمپ به اتصال بعدی می‌رود و جوش کامل می‌شود. بعد از جوشکاری، محل جوش عایق کاری می‌شود به چند شاخه لوله که به هم جوش داده شده‌اند یک بخش (Section) گفته می‌شود.
- ۱- لوله گذاری: در این مرحله بخش‌ها (Sections) که ممکن است طول آنها به ۵۰۰ متر نیز برسد توسط لوله گذارها داخل کانال گذاشته می‌شوند. بدین صورت که تعداد کافی لوله گذار هم زمان بخش‌ها را گرفته، بلند می‌کنند و داخل کانال می‌گذارند. هماهنگی لوله گذارها توسط شخصی به نام فرمن انجام می‌شود. در شکل ۵-۱-۱ چند لوله گذار در حال کار دیده می‌شوند.



شکل ۵-۱-۱- نمای قرار دادن یک بخش از لوله توسط چندین لوله گذار

۲- جوشکاری بخش‌ها (Sections): در این مرحله بخش‌هایی را که در کانال قرار داده‌اند به یکدیگر جوش می‌دهند. برای هم مرکز کردن لوله‌های انتهایی بخش‌ها از کلمپ خارجی (External clamp) استفاده می‌شود.

۳- تست: در این مرحله به وسیله دستگاه رادیوگرافی جای جوش را از نظر وجود عیوب جوش تست می‌کنند. سپس روی لوله خاک نرم (جهت حفاظت عایق لوله) می‌ریزند. بعد از اتمام کار آب با فشار ۴۰۰۰ الی ۵۰۰۰ psi وارد لوله می‌شود. بسته به نظر ناظر چند روز این آب با فشار بالا داخل لوله می‌ماند. بعد از تأیید ناظر لوله را خالی می‌کنند.

#### ۵-۱-۱-۲- مشخصات فنی، قدرت و ظرفیت

شاسی یک لوله‌گذار در واقع همان شاسی یک بولدوزر است که روی این شاسی در یک طرف جرم متعادل کننده و در طرف دیگر نیز، تیر (Boom) لوله‌گذار قرار می‌گیرد. در ادامه برای تشریح کامل مشخصات فنی، قدرت و ظرفیت لوله‌گذارها از لوله‌گذارهای شرکت کاترپیلار استفاده شده است.

اولین پارامتری که در مورد هر لوله‌گذار مطرح می‌شود، توان آن می‌باشد. هرچه توان بیشتر باشد، دستگاه قادر به بلند کردن لوله‌های بزرگتری می‌باشد. در جدول شماره ۵-۱-۱ مدل‌های لوله‌گذار، توان و قطر لوله‌هایی که می‌توانند بلند کنند درج شده است. در جدول شماره ۵-۱-۲ مشخصات اجزای این لوله‌گذارها دیده می‌شود.

جدول ۵-۱-۱- مشخصات چند مدل لوله‌گذار رایج				
مدل	۶۱M۵	۵۷۲R	۵۸۳R	۵۸۹
قدرت (HP)	۱۱۰ (۸۲kw)	۲۳۰ (۱۷۱kw)	۳۰۵ (۲۲۸kw)	۴۲۰ (۳۱۵kw)
قطر لوله (اینچ)	۱۶ تا ۸	۱۶ تا ۲۴	۲۴ تا ۳۸	بیشتر از ۴۰

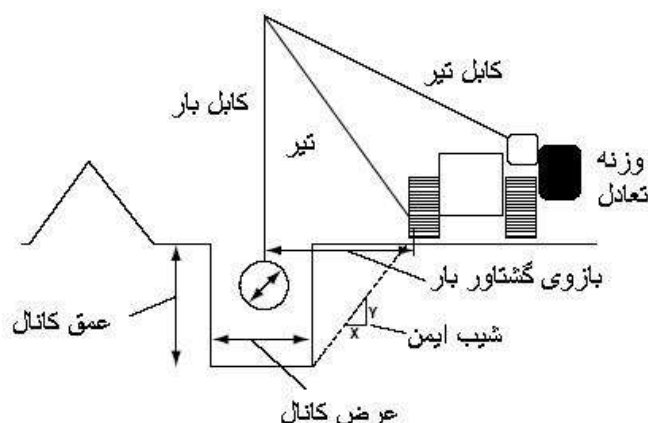


جدول ۵-۱-۲- مشخصات اجزای لوله گذارها

مدل	561M		572R		583R		589	
توان روی چرخ لنگر (وزن کاری (هسته با مخزن سوخت پر و وزن اپراتور	52 kW 16 240 kg	110 hp 35,800 lb	171 kW 30 110 kg	230 hp 66,250 lb	226 kW 44 750 kg	305 hp 98,650 lb	313 kW 85 366 kg	420 hp 151,212 lb
مدل موتور	3116T		3306TA		3406C TA		3408TA	
دور نهم موتور	2100		2100		2100		1900	
تعداد سیلندر	6		6		6		8	
حجم سیلندر	2.6 L	403 in <sup>3</sup>	10.5 L	638 in <sup>3</sup>	14.6 L	893 in <sup>3</sup>	12 L	1099 in <sup>3</sup>
(ظرفیت برای در بازوی گشتاور (تیر) 22/1 متر (4 فوت	16 145 kg	40,000 lb	40 210 kg	90,000 lb	23 500 kg	140,000 lb	104 330 kg	230,000 lb
پهنای ریل استاندارد	5.49 m	18'0"	2.1 m	20'0"	6.1 m	20'0"	8.2 m	28'10"
طول استاندارد تیر	510 mm	1'8"	220 mm	2'2"	710 mm	2'4"	914 mm	3'0"
طول دستگاه روی زمین	2.612 m	8'7"	3.167 m	10'5"	3.688 m	11'9"	4.29 m	14'1"
سطح تماس با زمین (با ریل استاندارد)	2.67 m <sup>2</sup>	4120 in <sup>2</sup>	4.18 m <sup>2</sup>	3250 in <sup>2</sup>	5.1 m <sup>2</sup>	7896 in <sup>2</sup>	6.92 m <sup>2</sup>	12,148 in <sup>2</sup>
گوش دستگاه	2 m	6'7"	2.235 m	7'4"	2.34 m	7'8"	2.2 m	9'6"
ظرفیت تفک سوخت	218 L	57.6 U.S. gal	472 L	127 U.S. gal	416 L	110 U.S. gal	776 L	205 U.S. gal
ابعاد عمومی								
ارتفاع تا بالای بودکش	3.12 m	10'3"	3.45 m	11'4"	3.51 m	11'6"	3.92 m	12'10"
ارتفاع تا بالای وزن ، تعادل	1.88 m	5'6"	2.9 m	9'6"	3.41 m	11'2"	2.92 m	9'6"
پهنای با جمع شدن وزنه ها	3.19 m	10'5"	3.22 m	12'0"	3.83 m	11'11"	4.83 m	15'2"
حدال عرض صوری (بدون وزنه متعادل و تیر)	2.9 m	9'6"	3 m	9'10"	3.45 m	11'5"	3.81 m	12'6"
عرض صوری (بدون وزنه)	3.05 m	10'0"	3.22 m	12'0"	3.51 m	11'6"	—	—
طول کلم	3.73 m	12'3"	4.74 m	15'6"	5.46 m	18'0"	5.94 m	19'6"
صافم زمین	438 mm	17.2"	414 mm	16.3"	537 mm	19.1"	625 mm	2'0.6"
تخلیه ها و کابل ها								
کابل بر	73 m	239'	50 m	263'	122 m	415'	152 m	500'
ظرفیت تخلیه کابل ها	49.4 m	162'	52 m	170'	122 m	415'	23 m	305'
کابل بر	16 mm	0.62"	19 mm	0.75"	19 mm	0.75"	22 mm	0.88"
کابل بر	16 mm	0.62"	19 mm	0.75"	19 mm	0.75"	22 mm	0.88"
کابل بر	216 mm	8.5"	254 mm	10"	343 mm	13.5"	343 mm	13.5"
کابل بر	245 mm	9.63"	224 mm	8.5"	343 mm	13.5"	343 mm	13.5"
وزنه تعادل قابل تنظیم	14 @ 177 kg ea	390 lb ea	2 @ 371 kg ea	820 lb ea	2 @ 229 kg ea	660 lb ea	7 @ 1315 kg ea	2900 lb ea
			7 @ 476 kg ea	1050 lb ea	6 @ 535 kg ea	1180 lb ea		
					5 @ 432 kg ea	950 lb ea		
وزن کلم	3270 kg	7210 lb	5055 kg	11,150 lb	9016 kg	19,880 lb	11 854 kg	26,130 lb

## قدرت باربری

در ادامه مشخصات چند مدل رایج این دستگاه و همچنین نمودارهای رابطه ظرفیت باربری با بازوی گشتاور تیر لوله گذار آن ارائه شده است. برای درک بهتر مطلب در شکل ۵-۱-۲ بازوی گشتاور و سایر قسمتهای لوله گذار مشخص شده است.

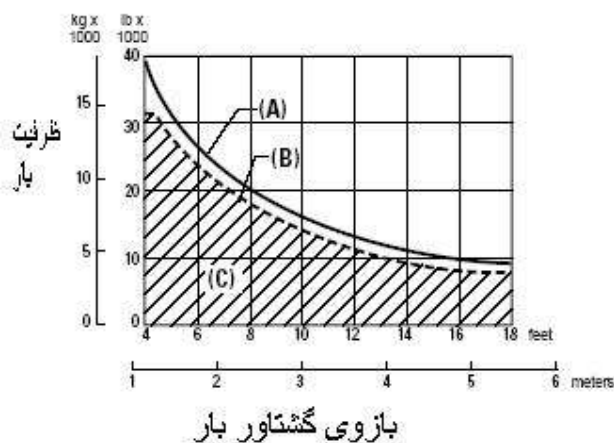


شکل ۵-۱-۲- لوله گذار در حال کار

## مدل ۵۶۱M:

ظرفیت باربری این دستگاه با تیر ۵/۴۹ متری (۱۸ft) و تجهیزات زیر به صورت نمودار ۵-۱-۱ است.

- کابل با قطر ۱۶ میلی‌متر (۵/۸")
- مقاومت شکست حداقل ۱۸۶۸۸kPa (۴۱،۲۰۰lb)
- کابل بار سه رشته ای
- کابل بوم سه رشته ای
- وزنه تعادل ۳۲۷۰ کیلوگرمی (۷۲۰۸lb)
- وزن کاری کلی ۱۶۲۴۰ کیلوگرمی (۳۵،۸۰۴lb)



نمودار ۵-۱-۱- نمودار ظرفیت باربری مدل ۵۶۱m

همانطور که در این نمودار دیده می‌شود با افزایش بازوی گشتاور، ظرفیت دستگاه کم می‌شود. در این نمودارها:

A: ظرفیت بیشینه باربری مطابق استانداردهای ANSI/SAE J۷۴۳ MAR۹۲

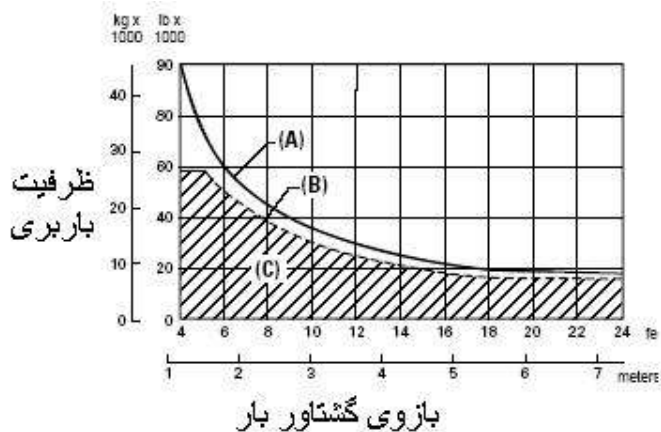
B: بار نامی مطابق استانداردهای ANSI/ASME BB۰،۱۴

C: ناحیه کاری مطابق با استانداردهای ANSI/ASME BB۰،۱۴ می‌باشد.

## مدل ۵۷۲R :

این دستگاه دارای تیرهای ۶/۱ یا ۷/۳ متری ("۲۰ ft or ۲۴ ft") می‌باشد و نمودار ظرفیت باربری این دستگاه با تجهیزات زیر به صورت نمودار ۵-۱-۳ است.

- کابل با قطر ۱۹ میلیمتر (۳/۴") و حداقل مقاومت شکست  $26670 \text{ kg}$  ( $58,800 \text{ lb}$ )
- کابل بار سه رشته ای
- کابل بوم سه رشته ای
- وزنه تعادل ۵۰۵۵ کیلوگرمی ( $11150.8 \text{ lb}$ )
- تیر استاندارد ۶/۱ متری (۲۰ ft)

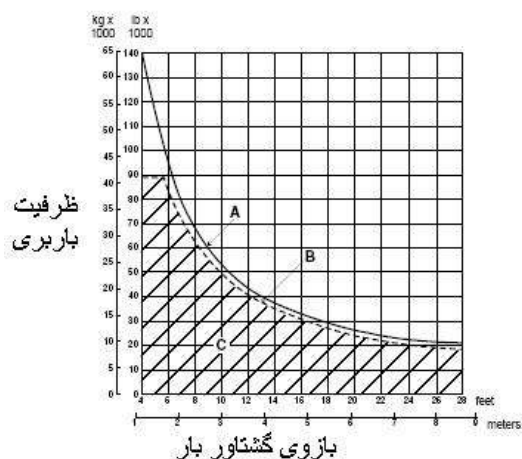


نمودار ۵-۲-۲- نمودار ظرفیت باربری مدل ۵۷۲R

## مدل ۵۸۳R :

این دستگاه دارای تیرهایی به طول ۶/۱، ۷/۳ و ۸/۵ متری (۲۰، ۲۴، ۲۸ ft) می‌باشد، نمودار ظرفیت باربری این دستگاه با تجهیزات زیر به صورت نمودار ۵-۱-۳ است.

- کابل با قطر ۱۹ میلیمتر (۳/۴")
- حداقل مقاومت شکست  $26670 \text{ kg}$  ( $58,800 \text{ lb}$ )
- کابل بار ۶ رشته ای
- کابل بوم ۶ رشته ای
- وزنه تعادل ۹۰۳۶ کیلوگرمی ( $19920 \text{ lb}$ )
- تیر استاندارد ۶/۱ متری (۲۰ ft)
- وزن کاری  $44748 \text{ kg}$  ( $98650 \text{ lb}$ )

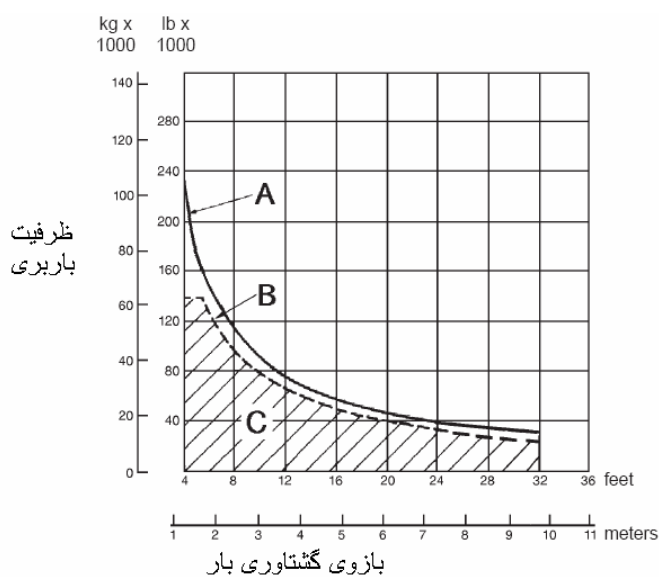


نمودار ۵-۱-۳- نمودار ظرفیت باربری مدل ۵۳R

## مدل ۵۸۹

این دستگاه دارای تیرهایی به طول ۸/۵۳ و ۹/۷۵ متری (۲۸ft, ۳۲ft) می‌باشد، نمودار ظرفیت باربری این دستگاه با تجهیزات زیر به صورت نمودار ۵-۱-۴ است.

- کابل بار : قطر ۲۲ میلیمتر با حداقل مقاومت شکست  $31389\text{kg}$  ( $69,200\text{lb}$ )
- کابل تیر : قطر ۲۲ میلیمتر با حداقل مقاومت شکست  $31389\text{kg}$  ( $69,200\text{lb}$ )
- کابل بار ۸ رشته ای
- کابل تیر ۸ رشته ای
- وزنۀ تعادل  $14633\text{kg}$  ( $32,260\text{lb}$ )
- تیر  $8/53\text{m}$  (۲۸ft)



نمودار ۵-۱-۴- نمودار ظرفیت باربری مدل ۵۸۹

## سرعت حرکت دستگاه و سرعت قلاب باربر:

سرعت حرکت لوله گذارها در دنده های مختلف، به سمت عقب یا جلو، در جدول ۵-۱-۳ دیده می‌شود. این سرعت ها در دور نامی موتور می‌باشد.

جدول ۵-۱-۳- سرعت حرکت لوله گذار ها								سرعت حرکت دستگاه (در دور اسمی موتور)
۵۷۲R				۵۶۱m				
جلو		عقب		جلو		عقب		
Km/h	Mph	Km/h	mph	Km/h	mph	Km/h	mph	
۳/۵	۲/۳	۴/۸	۳/۰	۳/۲۷	۲/۰۳	۹/۰۱	۲/۴۹	دنده یک
۶/۹	۴/۳	۸/۳	۵/۲	۵/۸۱	۳/۶۱	۷/۰۹	۴/۴۱	دنده دو
۷۷/۱	۶/۹	۱۴/۲	۸/۸	۹/۹۳	۶/۱۷	۱۲/۰۶	۷/۴۹	دنده سه
۵۸۹				۵۸۳R				
۳/۲	۲/۲	۴/۳	۲/۷	۳/۵	۲/۳	۹/۷	۲/۹	دنده یک
۶/۳	۳/۹	۷/۹	۴/۹	۶/۴	۴/۰	۸/۱	۵/۰	دنده دو
۱۰/۹	۶/۸	۱۳/۹	۸/۵	۱۰/۸	۶/۸	۱۳/۸	۸/۶	دنده سه

همچنین سرعت حرکت قلاب که لوله را حمل می‌کند در مدل‌های مختلف مطابق جدول ۵-۱-۴ است. این دستگاهها معمولاً دو سرعت (کم و زیاد) هستند.

جدول ۵-۱-۴- سرعت حرکت قلاب لوله گذار							
۵۷۲R		۵۶۱m		مدل	سرعت حرکت قلاب لوله گذار برای گردش طبلک کابل		
m/min	Ft/min	m/min	Ft/min		در دور اسمی موتور		
۱۱	۳۷	۳۳	۱۰۸	سرعت کم (بالا و پائین بردن)			
۲۲	۷۲	۶۹	۲۲۸		سرعت زیاد (بالا و پائین بردن)		
۵۸۹		۵۸۳R		مدل			
۵,۸	۱۹	۷/۲	۲۴	سرعت کم (بالا بردن)			
۱۷/۴	۵۷	۲۲/۰	۷۳	سرعت زیاد (بالا بردن)			
۲۳/۵	۷۷	۳۰/۰	۹۸	سرعت پائین بردن			

## ۵-۱-۲- انواع دستگاه

از نظر ساختار و اجزاء، لوله گذارها مشابه یکدیگرند و تنوع این دستگاه ها ناشی از تنوع اندازه ها و قدرت و ظرفیت است. همانطور که اشاره شد مهمترین عامل در دسته بندی کردن لوله گذارها توان آنها می‌باشد. در زیربا اجزای این دستگاه بیشتر آشنا می‌شویم.

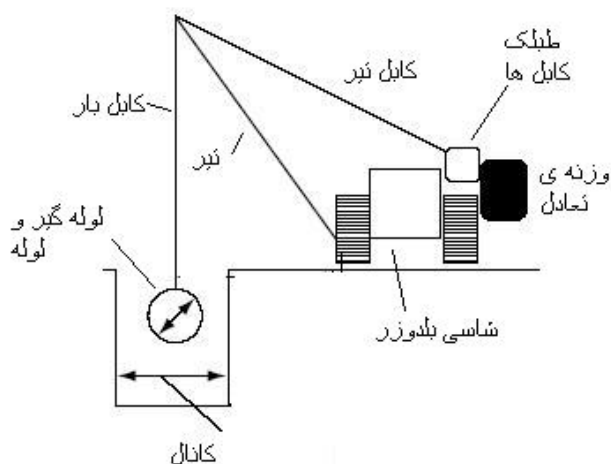
## ۵-۱-۳- قسمتهای اصلی دستگاه :

لوله گذارها دارای سه بخش اصلی می‌باشند:

### شاسی و پایه اصلی

شاسی یک لوله گذار در واقع شاسی یک بولدوزر است که خود دارای بخش‌های زیر است:

- موتور دیزلی
- سیستم انتقال قدرت
- سیستم هیدرولیکی شامل پمپ روغن، شیرها و لوله‌ها
- شنی



شکل ۵-۱-۳- قسمت‌های اصلی یک لوله گذار

### بوم و متعلقات آن

- بوم (تیر): شامل دو تیر می‌شود که در انتها به یکدیگر متصل می‌شوند و در پایین به شاسی، لولا می‌شوند.
- کابلها: این کابلها دو دسته اند
  - ۱- کابلهایی که تیر را جابجا می‌کنند.
  - ۲- کابلهایی که لوله را جابجا می‌کنند.
- طبلک‌های کابلها: که کابلها را جمع یا باز می‌کنند، قدرت این طبلکها از موتور تامین می‌شود.
- قرقره‌ها
- لوله گیر یا رولی کراور: که دارای غلطکهایی از جنس لاستیک یا pu (یک نوع ماده پلیمری) است که به پوشش لوله آسیب نزنند.
- قلاب: رولی کراور توسط کابلها از این قلاب آویزان می‌شود.

### وزنه متعادل کننده

این وزنه در طرف مقابل بوم قرار می‌گیرد و وظیفه آن حفظ تعادل دستگاه است. معمولاً متناسب با وزن لوله کار، زاویه آن نسبت به سطح افق تثبیت می‌شود و در هنگام کار این زاویه تغییر نمی‌کند. با افزایش بازوی گشتاوری وزنه تعادل، بوم نیز می‌تواند با بازوی گشتاور بزرگتری کار کند. تغییر زاویه وزنه متعادل کننده با جکهای هیدرولیکی انجام می‌شود.

### ۵-۲- ماشین لوله خم کن

#### ۵-۲-۱- معرفی، موارد استعمال، مشخصات فنی، قدرت و ظرفیت

##### ۵-۲-۱-۱- معرفی و موارد استعمال

عملیات لوله کشی بین شهرها و مراکز مختلف معمولاً مستلزم لوله گذاری در مناطق ناهموار و دارای شیب است، بنابراین خطوط لوله مسیری مستقیم نیستند و برای قراردادن لوله‌ها در این مسیر نیاز است لوله‌ها را طبق زوایای مورد نیاز خم نمود. لوله را می‌توان در صورت نیاز از ۰ تا ۹۰ درجه خم نمود که این کار از طریق برشکاری و جوشکاری صورت می‌گیرد. ماشین لوله خم کن تنها از طریق فشار مکانیکی لوله را خم می‌کند، لذا برای خم کردن لوله حداکثر تا زاویه ۱۰ الی ۱۲ درجه می‌تواند مورد استفاده قرار گیرد.

از نقطه نظر قطر لوله نیز انواع مختلف این ماشین برای قطرهای ۱۵۲ تا ۱۵۲۴ میلیمتر (۶ تا ۶۰ اینچ) طراحی شده است که هر ماشین محدوده‌ای از این گستره را پوشش می‌دهد، این تنوع از طریق تعویض قالب‌های نگهدارنده لوله در داخل ماشین تامین می‌شود. برای خم کردن هر اندازه لوله به یک مجموعه تجهیزات مخصوص آن اندازه از قبیل: مجموعه خمش، قالب خم کن، تسمه خمش و یک مندرل (Mandrel) نیاز است که در بخش قسمتهای اصلی دستگاه شرح داده خواهد شد و برای تعویض لوله و قطر آن (با توجه به گستره ی ظرفیت ماشین) کافی است از مجموعه قالب‌های دیگر استفاده نمود. در شکل ۵-۲-۱ نمونه ای از این دستگاه دیده می‌شود.



شکل ۵-۲-۱- نمونه ای از دستگاه خم کن لوله

#### ۵-۲-۱-۲- مشخصات فنی، قدرت و ظرفیت

از جمله ویژگیهای این دستگاهها می‌توان به موارد زیر اشاره نمود:

- این دستگاه خود متحرک (Self-propelled) نیست و توسط تراکتور در طول جاده لوله جابجا می‌شود. همانطور که در تصاویر این دستگاه نیز دیده می‌شود، فقط انتهای دستگاه دارای سیستم تعلیق است و قسمت جلوی دستگاه روی زمین قرار دارد. سیستم تعلیق انتهای دستگاه ممکن است دارای چرخهای بادی و یا شنی باشد.
  - با افزایش قطر لوله، حداکثر ضخامت لوله قابل خم برای یک دستگاه مشخص کاهش می‌یابد.
  - قاب اصلی ماشین از فولاد با کیفیت ساخته می‌شود که در نتیجه ی آن از شکست و خستگی قاب جلوگیری شده و عمر طولانی دستگاه تامین می‌شود.
  - این ماشین دارای یک سری کنترل های هیدرولیکی است که به اپراتور دستگاه امکان تسلط کافی به عملگرهای ماشین را از روی یک سکوی مناسب می‌دهد.
  - ساختار یکپارچه دستگاه کار نگهداری و تعمیرات آن را آسان می‌نماید.
  - برای انجام عملیات خم کردن لوله ابتدا وینچ هیدرولیکی لوله را در طول دستگاه حرکت می‌دهد، لوله به آسانی روی غلطکهای کنترل شده حرکت می‌کند. یک کلمپ به صورت اتوماتیک لوله را میگیرد و مانع کج شدن آن می‌شود. این سیستم در خم کن های ۱۵۲ تا ۵۰۸ میلی متری وجود ندارد. میله شاخص استیف بک (Stiff back) امکان ایجاد یک خم یکنواخت را فراهم می‌نماید. ظرفیت این دستگاهها توسط دو پارامتر مشخص می‌شود.
- ۱) ماکزیمم قطر لوله قابل خم ۲) حداکثر ضخامت جداره : هر دستگاه دارای محدوده مشخصی از قطر و ضخامت جداره لوله قابل خم می‌باشد. در جداول مربوط به هر دستگاه این مقادیر مشخص شده است.
- در جدول ۵-۲-۱ مشخصات سه مدل دستگاه لوله خم کن به ترتیب برای لوله هایی با قطرهای ۶ اینچ و ۱۶ تا ۳۰ اینچ و ۲۲ تا ۳۶ اینچ ارائه شده است:

جدول ۵-۲-۱- مشخصات دستگاه لوله خم کن

مدل	PB ۶-۲۰	PB ۱۶-۳۰	PB ۲۲-۳۶
قطر نامی لوله، میلیمتر (اینچ)	۱۶۸-۵۰۸ (۶/۶۲۵-۲۰)	۴۰۶-۷۶۲ (۱۶-۳۰)	۵۵۹-۹۱۴ (۲۲-۳۶)
قدرت (موتور دیزل) کیلووات (اسب بخار)	۲۵ (۳۴)	۸۹ (۱۱۹)	۱۰۶ (۱۴۲)
طول دستگاه : ۱ متر (اینچ)	۴' (۱۳')	۸' (۲۲')	۲' (۲۴')
عرض دستگاه: متر (اینچ)	۴' (۱۲')	۴' (۱۲')	۶' (۱۸')
ارتفاع دستگاه: متر (اینچ)	۱۰' (۲۷')	۶' (۱۵')	۹' (۲۳')
وزن کامل : کیلوگرم (پوند)	۴۱۹۶ (۹۲۵۰)	۱۲۹۰۵ (۲۸۴۵۰)	۱۷۴۳۶ (۳۸۴۴۰)
ماکزیمم فشار کاری	۱۴۱ Kg/cm <sup>۲</sup> (۲۰۰۰ psi)	۱۴۱ Kg/cm <sup>۲</sup> (۲۰۰۰ psi)	۱۴۱ Kg/cm <sup>۲</sup> (۲۰۰۰ psi)

قطر لوله ها و ضخامت لوله هایی که توسط این دستگاه خم می‌شوند در بخش معرفی انواع دستگاه خواهد آمد.



## ۵-۲-۲- انواع دستگاه

ماشینهای خم کن صرف نظر از قطر لوله در دو نوع استاندارد (معمولی) و سنتورین (برتر) Centurion عرضه میشوند.

## ۵-۲-۲-۱- ماشین لوله خم کن استاندارد :

همانطور که از اسم آن پیداست، این دستگاهها نوع معمول دستگاههای خم کن هستند. این دستگاهها دارای مدل های مختلفی هستند و هر مدل قطر معینی از لوله را خم می کند. این دستگاهها برای قطرهای ۱۵۲-۱۵۲۴ میلیمتر (۶۰"-۶") موجود هستند. برای نمونه اندازه قطر و ضخامت لوله های قابل خم توسط سه مدل دستگاه ۶-۲۰، PB ۱۶-۳۰، و PB ۲۲-۳۶ در جدول ۵-۲-۲ ارائه شده است :

PB ۶-۲۰ = pipe bending ۶"- ۲۰"

جدول ۵-۲-۲- حداکثر قطر لوله قابل خم

قطر اسمی (mm)	حداکثر ضخامت دیواره در کلاسه‌های زیر			نسبت شعاع به قطر		خم خواسته شده		حداکثر درجه در هر ۱۲ متر
	X۵۲	X۶۰	X۶۵	X۷۰	X۸۰	متر/درجه	متر/متر	
PB ۶-۲۰								
۱۶۸	-	-	-	-	-	۱۴/۵	۲۳/۶	۳/۹۶
۲۱۹	-	-	-	۳۴/۵۴	۵۳/۷۵	۱۲/۵	۲۰/۹	۴/۵۷
۲۷۳	۵۱/۲۹	۳۸/۵۷	۳۳/۷۲	۳۰/۰۴	۲۴/۷۸	۹/۴	۲۲/۳	۶/۱۰
۳۲۴	۲۶/۳۳	۲۱/۸۸	۱۹/۸۱	۱۸/۱۰	۱۵/۴۵	۷/۵	۲۳/۵	۷/۶۲
۳۵۶	۲۰/۲۸	۱۷/۱۰	۱۵/۵۸	۱۴/۳۲	۱۲/۳۱	۵/۶	۲۹/۱	۱۰/۳۶
۴۰۶	۱۴/۵۶	۱۲/۴۲	۱۱/۳۷	۱۰/۴۹	۹/۰۸	۵/۰	۲۸/۵	۱۱/۵۸
۴۵۷	۱۱/۱۱	۹/۳۵	۸/۷۵	۸/۰۹	۷/۰۳	۳/۶	۳۴/۷	۱۵/۸۵
۵۰۸	۸/۸۱	۷/۵۸	۶/۹۷	۶/۴۵	۵/۶۲	۲/۷	۴۱/۴	۲۱/۰۳
PB ۱۶-۳۰								
۴۰۶	۸۲/۳۶	۶۰/۷۲	۵۲/۸۱	۴۶/۹۰	۳۸/۵۳	۵/۰	۲۸/۵	۱۱/۵۸
۴۵۷	۴۸/۴۷	۳۹/۵۸	۳۵/۵۷	۳۲/۳۲	۲۷/۳۶	۳/۶	۳۴/۷	۱۵/۸۵
۵۰۸	۳۵/۰۶	۲۹/۳۶	۲۶/۶۷	۲۴/۴۴	۲۰/۹۴	۳/۰	۳۸/۴	۹/۵۱
۵۵۹	۲۷/۲۴	۲۳/۰۸	۲۱/۰۷	۱۹/۳۹	۱۶/۷۲	۲/۶	۳۹/۳	۲۱/۹۵
۶۱۰	۲۲/۰۳	۱۸/۷۹	۱۷/۲۱	۱۵/۸۷	۱۳/۷۴	۲/۵	۳۸/۰	۲۳/۱۶
۶۶۰	۱۸/۳۰	۱۵/۶۷	۱۴/۳۸	۱۳/۲۸	۱۱/۵۳	۲/۳	۳۷/۹	۲۴/۹۹
۷۱۱	۱۵/۵۰	۱۳/۳۱	۱۲/۲۳	۱۱/۳۱	۹/۸۳	۲/۱	۳۷/۷	۲۶/۸۲
۷۶۲	۱۳/۳۳	۱۱/۴۶	۱۰/۵۴	۹/۷۶	۸/۵۰	۲/۰	۳۸/۴	۲۹/۲۶
PB ۲۲-۳۶								
۵۵۹	۵۲/۵۳	۴۳/۲۸	۳۹/۰۳	۳۵/۵۷	۳۰/۲۳	۲/۶	۳۹/۳	۲۱/۹۵
۶۱۰	۴۰/۵۹	۳۴/۰۵	۳۰/۹۵	۲۸/۳۷	۲۴/۳۳	۲/۵	۳۸/۰	۲۳/۱۶
۶۶۰	۳۲/۸۶	۲۷/۸۳	۲۵/۴۰	۲۳/۳۷	۲۰/۱۵	۲/۳	۳۷/۹	۲۴/۹۹

۱۷/۶۰	۲۶/۸۲	۳۷/۷	۲/۱	۱۷/۰۳	۱۹/۶۷۸	۲۱/۳۵	۲۳/۳۲	۲۷/۳۸	۷۱۱
۱۶/۲۰	۲۸/۹۶	۳۸/۰	۲/۰	۱۴/۶۲	۱۶/۸۶	۱۸/۲	۱۹/۹۱	۲۳/۲۸	۷۶۲
۱۵/۶۰	۲۹/۸۷	۳۶/۷	۱/۹	۱۲/۷۲	۱۴/۶۲	۱۵/۸۳	۱۷/۲۴	۲۰/۱۱	۸۱۳
۱۴/۸۰	۳۱/۷۰	۳۶/۷	۱/۸	۱۱/۱۷	۱۲/۸۴	۱۳/۸۸	۱۵/۱۰	۱۷/۵۸	۸۶۴
۱۳/۵۰	۳۵/۰۵	۳۸/۳	۱/۶	۹/۹۰	۱۱/۳۷	۱۲/۲۸	۱۳/۳۵	۱۵/۵۲	۹۱۴

در جدول فوق:

- خط تیره درج شده در خانه‌ها نشان می‌دهد که ضخامت دیواره محدودیت ندارد.
- اعداد داده شده میانگین هستند و با توجه به ضخامت دیواره لوله تغییر می‌کنند.
- نتایج حاصل از کار با دستگاه به مهارت اپراتور در به کارگیری دستگاه و مندزل بستگی دارد.

#### ۵-۲-۲-۲- ماسین لوله خم کن برتر (Centurion)

در این ماشین با بهبود طراحی کارایی به شکل موثری افزایش یافته است. (شکل ۲) برخی از برتری‌های این ماشین نسبت به نوع استاندارد عبارتند از:

- با بزرگتر کردن سیلندر و افزایش نرخ فشار، قدرت سیلندر خم کن ۳۹٪ نسبت به ماشین استاندارد افزایش یافته است.
  - با طراحی یک قاب محکم تر برای این ماشین ظرفیت خمکاری افزایش یافته است.
  - پمپ هیدرولیکی با ایجاد انطباق میان کار حاصل از دستگاه و فشار وارد بر موتور باعث می‌شود که حداکثر بازده در سرعت و نیروی خمکاری در هر شرایطی حاصل شود.
  - نرخ فشار از ۲۲۰۰ psi به ۲۵۰۰ psi افزایش یافته است.
  - تجهیزات جدید دیزلی موتور با طراحی جدید امکان استفاده از دستگاه را در تمامی شرایط آب و هوایی فراهم می‌سازد.
  - سیستم هیدرولیکی، تانک هیدرولیک بزرگتری دارد و همچنین دارای یک خنک کننده روغن هیدرولیک است که باعث می‌شود در هنگام کار روغن هیدرولیک دمای پائین تری داشته باشد.
  - با قرار دادن موتور و سکوی کمپرسور هوا (کمپرسور هوا اختیاری است) در طرفین دستگاه، مرکز ثقل دستگاه به پائین منتقل شده و استحکام دستگاه افزایش یافته است.
- دستگاه لوله خمکن برتر در سه نوع طراحی شده که یک نوع آن برای خم کردن لوله با قطر ۱۶۸ تا ۹۱۴ میلیمتر (۶/۶۲۵ تا ۲۰/۸۶۶ اینچ)، نوع دیگر برای لوله‌های با قطر ۴۰۶ تا ۷۶۲ میلیمتر (۱۶ تا ۳۰ اینچ) و نوع سوم برای لوله‌های با قطر ۵۵۸ تا ۹۱۴ میلیمتر (۲۲ تا ۳۶ اینچ) مورد استفاده قرار می‌گیرد.
- جدول اطلاعات مربوط به رنج اندازه قطر در ضخامت لوله‌ها قابل خم توسط این نوع دستگاهها دقیقاً مشابه دستگاههای استاندارد است که در بخش ۵-۱ به آن اشاره شد با این تفاوت که ضخامت‌های پیشینه مربوط به هر قطر تقریباً دو برابر می‌شود. نمونه‌ای از این دستگاه در شکل ۵-۲ دیده می‌شود.

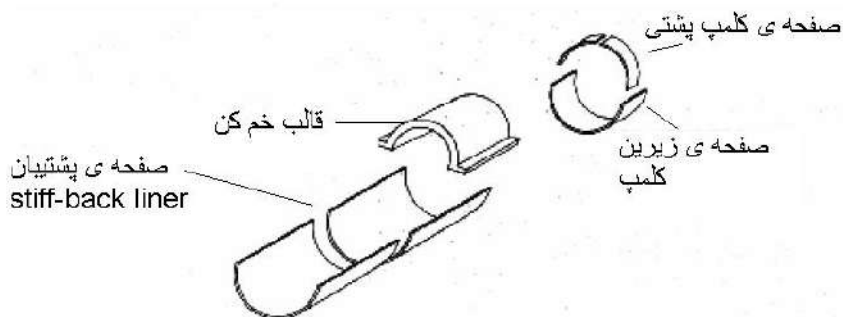


شکل ۵-۲- نمونه ای از دستگاه لوله خم کن سنتریون

### ۵-۲-۳- اجزای اصلی دستگاه

اجزای اصلی این دستگاه عبارتند از :

۱. سازه اصلی: تمام اجزای لوله خم کن روی یک سازه یکپارچه قرار می‌گیرند. تمام نیروهای ناشی از خم کردن در نهایت به این سازه وارد می‌شود.
۲. واحد تولید توان: این واحد یک موتور دیزلی است که وظیفه تولید توان لازم برای خم کاری را به عهده دارد.
۳. شنی یا سیستم تعلیق: این سیستم فقط در انتهای دستگاه وجود دارد و وزن عمده دستگاه روی آن قرار دارد.
۴. جکهای اصلی: یک جفت جک هیدرولیکی قدرتمند در جلوی دستگاه وجود دارد. با باز شدن این جکها قالب جلویی حرکت کرده ولوله خم می‌شود.
۵. قالب ها: قالب های این دستگاه نیم استوانه هایی هستند که به تناسب قطر لوله مورد خم باید آنها را در محل خود روی دستگاه نصب نمود.
۶. مجموعه خم کن: متناسب با هر قالب یک مجموعه خم کن وجود دارد، این مجموعه شامل ورقهای استوانهای سفت (Stiff-back liner) و ورقهای گیره صفحه‌ای دستگاه (pin-up clamp) که لوله را محکم نگه می‌دارد می‌شود. در شکل ۳ این مجموعه به همراه قالب آن دیده می‌شود.



شکل ۵-۲-۳- مجموعه خم کن و قالب

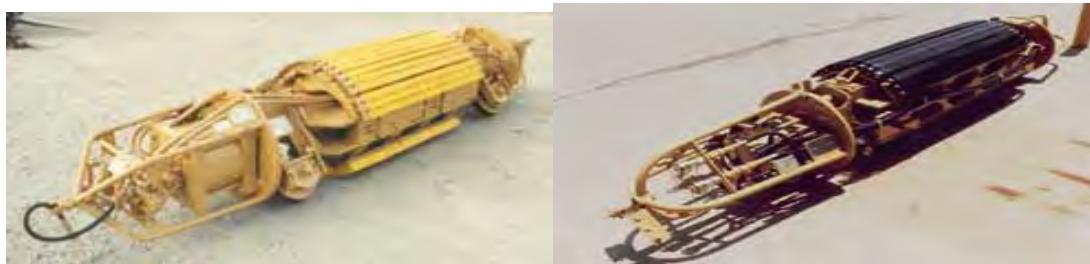
۷. گیره پشتی دستگاه: این گیره، استوانه‌ای شکل است و به طور اتوماتیک لوله را می‌گیرد و مانع از کج شدن لوله می‌شود. این گیره در خم کن های ۲۰-۶ وجود ندارد.

۸. وینچ: یک وینچ هیدرولیکی لوله را درون دستگاه حرکت می‌دهد و لوله به راحتی روی غلطکها به حرکت در می‌آید. این اجزاء در شکل ۴-۲-۵ دیده می‌شود.



شکل ۴- اجزای اصلی یک دستگاه لوله خم کن

۹. مندرل (Mandrel): مندرل در واقع یک دستگاه جانبی است: این دستگاه به منظور ایجاد فشار داخلی در لوله در هنگام خم کاری طراحی شده است. وجود فشار داخلی در لوله در حین خم کاری از کج شدن لوله جلوگیری می‌کند، همچنین بیضوی بودن مقطع لوله را اصلاح می‌کند. این دستگاه در ابعاد ۱۵۲ تا ۱۵۲۴ میلیمتر (۶ تا ۶۰ اینچ) موجود است. این دستگاه دارای انواع هیدرولیکی و بادی است. نوع بادی برای قطرهای کمتر از (۸ تا ۲۰) استفاده می‌شود. نمونه ای از این دستگاه در شکل ۵ دیده می‌شود.



شکل ۵-۲-۵- دستگاه مندرل

### ۵-۳- دستگاه پیش گرمکن لوله

۵-۳-۱- معرفی، موارد استعمال، مشخصات فنی، قدرت و ظرفیت

#### ۵-۳-۲-۱- معرفی و موارد استعمال

قبل از پوشش دهی ابتدا باید سطح لوله ها تمیز و پاک گردد، اگر سطوح لوله دارای زنگ زدگی باشد از فرآیند سندبلاست برای صیقلی کردن سطح لوله استفاده می‌کنیم. اما برای از بین بردن آلودگی هایی که با کشیدن برس از لوله جدا می‌شوند و نیز آلودگی

هایی که در اثر حرارت دادن سطح لوله تبخیر می‌شوند، می‌توان از دستگاه پیش گرمکن لوله (PIPE DEFROSTER) استفاده نمود. در شکل ۱-۳-۵ نمونه ای از این دستگاه دیده می‌شود.



شکل ۱-۳-۵- دستگاه پیش گرمکن لوله

همانطور که در شکل ۱-۳-۵ دیده می‌شود با گذراندن تدریجی لوله از داخل این دستگاه، آلودگی‌ها از سطح آن زدوده می‌شود. این دستگاه‌ها برای لوله‌هایی با قطر ۱۵۲ تا ۱۵۲۴ میلیمتر (۶-۶۰ اینچ) موجود می‌باشند.

#### ۱-۳-۵-۲- مشخصات فنی، قدرت و ظرفیت

از جمله ویژگی‌های این دستگاه، می‌توان به موارد زیر اشاره نمود:

- هیترهای این دستگاه شعاعی هستند.
- این دستگاه‌ها را می‌توان برای چند اندازه مختلف لوله تنظیم نمود.
- سوخت این دستگاه‌ها گاز مایع می‌باشد.
- استفاده از این دستگاه کار نیروی انسانی را برای برس کشیدن و گردگیری کاهش می‌دهد.
- بسته به شرایط می‌توان چند دستگاه را به صورت سری بکار گرفت.
- اندازه لوله‌هایی که با هر دستگاه قابل تمیز کردن می‌باشد، ۱۵۲ میلیمتر (۶ اینچ) است.

سایر مشخصات فنی این دستگاه‌ها در جدول ۱-۳-۵-۵ ارایه شده است.

جدول ۱-۳-۵-۵- مشخصات فنی دستگاه‌های پیش گرمکن لوله

وزن	ارتفاع	عرض	طول	مصرف سوخت		ظرفیت حرارت دهی		اندازه لوله	مدل
				lb/hr	Kg/hr	Btu/hr	kcal/hr		
۷۴۷	۱۶۰۰	۱۰۶۶	۲۸۴۵	۲۳	۱۰/۴	۵۰۰۰۰	۱۲۶۰۰	۱۵۲-۳۰۴	PDI ۱۲-۶
۱۶۵۰	۶۳	۴۲	۱۱۲					(۶-۱۲)	
۹۵۱	۱۷۵۲	۱۲۱۹	۲۸۴۵	۶۲/۲۷	۱۲/۵	۶۰۰۰۰	۱۵۱۰۰	۳۰۴-۴۵۷	PDI ۱۸-۱۲
۲۱۰۰	۶۹	۴۸	۱۱۲					(۱۲-۱۸)	
۱۰۴۱	۲۰۵۷	۱۵۲۴	۳۱۱۲۴	۳۶/۸	۱۶/۷	۸۰۰۰۰	۲۰۱۰۰	۴۵۷-۶۰۹	PDI ۲۴-۱۸
۲۳۰۰	۸۱	۶۰	۱۲۳					(۱۸-۲۴)	

مدل	اندازه لوله	ظرفیت حرارت دهی		مصرف سوخت		طول	عرض	ارتفاع	وزن
		Btu/hr	kcal/hr	lb/hr	Kg/hr				
PDI ۳۰-۳۴	۶۰۹-۷۶۲ (۲۴-۳۰)	۱۰۰۰۰۰	۲۵۲۰۰۰	۴۶	۲۰/۹	۴۲۶۷	۱۵۷۶	۲۲۱۰	۱۱۳۲
PDI ۳۶-۳۰	۷۶۲-۹۱۴ (۳۰-۳۶)	۱۱۰۰۰۰	۲۷۷۲۰۰	۵۶/۶	۲۳	۴۲۶۷	۱۸۲۹	۲۴۳۸	۱۲۲۳
PDI ۴۲-۳۶	۹۱۴-۱۰۶۶ (۳۶-۴۲)	۱۳۰۰۰۰	۳۲۷۶۰۰	۵۹/۸	۲۷/۱	۴۲۶۷	۱۹۸۱	۲۵۱۵	۱۴۴۹
PDI ۴۸-۴۲	۱۰۶۶-۱۲۱۹ (۴۲-۴۸)	۱۴۰۰۰۰	۳۵۲۸۰۰	۶۴/۴	۲۹/۲	۴۵۷۲	۲۱۳۳	۲۶۶۷	۱۷۶۶
PDI ۵۶-۴۸	۱۲۱۹-۱۴۲۲ (۴۸-۵۶)	۱۴۰۰۰۰	۳۵۲۸۰۰	۶۴/۴	۲۹/۲	۴۸۷۶	۲۲۸۶	۲۸۱۹	۱۹۰۲
PDI ۶۰-۵۶	۱۴۲۲-۱۵۲۴ (۵۶-۶۰)	۱۷۰۰۰۰	۴۲۸۴۰۰	۷۸/۲	۳۵/۴	-	-	-	-

برای تغذیه این دستگاه، لوله را روی غلطک حامل لوله استاندارد (Standard cradles) قرار می‌دهند. با حرکت غلطک لوله از داخل دستگاه عبور می‌کند. نمونه ای از این غلطک‌ها در شکل ۵-۳-۲ دیده می‌شود.



شکل ۵-۳-۲- غلطک حامل لوله

### ۵-۳-۲- انواع دستگاه

تنوع این دستگاه تنها در ابعاد آن می‌باشد و ساختار و عملکرد دستگاه کاملاً مشابه می‌باشد. همانطور که در بخش قبل نیز دیدیم، برای هر محدوده ۶ اینچی یک دستگاه وجود دارد که برای هر لوله (با سایز تعریف شده در رنج) قابل استفاده می‌باشد.

### ۵-۳-۳- قسمت‌های اصلی دستگاه

این دستگاه دارای اجزای زیر است :

- سازه اصلی: این سازه شامل یک استوانه فولادی می‌باشد که سایر اجزاء به آن متصل شده‌اند.
- پایه: این پایه در زیر استوانه قرار گرفته و کل دستگاه روی آن قرار دارد.
- سازه بالایی: این سازه فولادی در چند نقطه به سازه اصلی متصل می‌شود و جرثقیل با قلاب کردن آن دستگاه را جابجا می‌کند.
- شبکه لوله گاز: این شبکه گاز مایع را از منبع گرفته و در دستگاه توزیع می‌کند.
- مشعل‌ها: این مشعل‌ها در انتهای خطوط لوله به صورت شعاعی قرار می‌گیرند و به شعله شکل مناسب می‌دهند (در شکل ۳-۳-۵ به این اجزاء اشاره شده است).



شکل ۳-۳-۵- قسمتهای اصلی پیش گرم کن لوله

#### ۴-۵- ماشین‌های پوشش‌دهی لوله

##### ۱-۴-۵- معرفی، موارد استعمال، مشخصات فنی، قدرت و ظرفیت

##### ۱-۱-۴-۵- معرفی و موارد استعمال

پوشش دادن از روشهای تکمیل سطح مواد است که به منظورهای مختلفی از جمله مسایل تزئینی، بهداشتی و مکانیکی اعمال می‌شود و با استفاده از آن می‌توان خواص خوردگی و اصطکاکی فلزات را بهبود بخشید و هزینه تولید را باتوجه به عمر نهایی کاهش داد. خوردگی علت بخش عمده ای از شکست سازه‌های فلزی است و اهمیت آن نه تنها از این نظر است که شکست در بیشتر موارد ناگهانی است، بلکه بیشتر به علت حضور و تاثیر همه جانبه آن می‌باشد. خوردگی عبارت از تخریب ناخواسته یک ماده بر اثر واکنش آن با محیط اطرافش است این تعریف کلی است و تمام مواد از جمله فلزات، سرامیک‌ها و پلاستیکها را در بر می‌گیرد. امروزه اهمیت خوردگی فلزات بیشتر از گذشته است زیرا:

- استفاده از فلزات گسترش یافته است.
- خوردگی محیط بر اثر آلودگی آب و هوا افزایش یافته است که موجب افزایش خوردگی فلزات می‌شود.

- در طراحی های جدید استفاده از سازه های سبک تر الزامی است و بنابراین همچون گذشته که سازه ها سنگین تر بود نمی توان خوردگی را نادیده گرفت.

هزینه های مقابله با خوردگی را می توان به هزینه مستقیم و هزینه غیر مستقیم تقسیم کرد. در هزینه مستقیم خوردگی باید هزینه رنگ و مواد باز دارنده از خوردگی، هزینه تعمیرات قطعات خورده شده و هزینه استفاده از مواد گرانتز نظیر فولادهای زنگ نزن به جای مواد ارزانتز مثل فولادهای معمولی را در نظر داشت.

در هزینه غیر مستقیم خوردگی باید هزینه های ناشی از تعطیل شدن ویا از کار افتادن یک کارخانه به علت خوردگی تجهیزات آن، هزینه های خرابی و نابودی تاسیسات بزرگ به دلیل خوردگی بخش کوچکی از آن هزینه های اتلاف مواد مانند نشت آب ویا روغن بر اثر خورده شدن لوله ها ویا ظروف و بالاخره خطرات جانبی و زیست محیطی را که گاهی غیر قابل جبرانند منظور کرد.

همان طور که قبلاً ذکر شد خوردگی را می توان به صورت واکنش بین فلز و محیط اطراف آن توصیف کرد که بر اثر این واکنش فلز وارد محیط اطراف خود می شود و یا تبدیل به یک فاز بین فلزی با ویژگی اکسیدی می شود، این عمل در نهایت به ایجاد حفره، سایش و کاهش استحکام مکانیکی فلز منجر می شود که می تواند باعث شکست آن شود.

با توجه به مطالب فوق معلوم می شود که بهبود رفتار خوردگی فلزات از نظر اقتصادی و پیشرفت جامعه اهمیت بسزایی دارد و لذا آموزش و گردآوری اطلاعات در این زمینه بسیار مفید می باشد.

#### ۵-۴-۱-۲- مشخصات فنی، قدرت و ظرفیت

اصولاً پوشش دهی لوله ها به سه صورت انجام می شود:

- رنگ زدن
- پوشش دهی با نوار به صورت سرد (Cold coating)
- پوشش دهی با نوار به صورت گرم (Hot coating)

#### آماده سازی لوله و مراقبت از پوشش ها

با توجه به حساس بودن تمامی انواع پوشش ها، در هنگام کار با آنها باید ملاحظات زیر را در نظر گرفت :

#### قبل از پوشش دهی

سطح لوله هاقبل از پوشش دهی باید تمیز و خشک باشد. هر گونه کثیفی، گل و لای، گردو غبار، روغن و سایر آلودگی ها باید از بین برود. برای این منظور از دستگاه پیش گرمکن لوله (pipe defroster) می توان استفاده نمود. این دستگاه آلودگی هایی مانند روغن و آب را ذوب و بخار می کند. (شکل ۵-۴-۱-۲) نمایی از یک دستگاه پیش گرمکن لوله را نشان می دهد. اگر سطح لوله علاوه بر آلودگی های فوق دارای زنگ زدگی نیز باشد، برای تمیز کردن آن می توان از فرآیند شات بلاست (Commercial Blast Clearing) استفاده نمود.

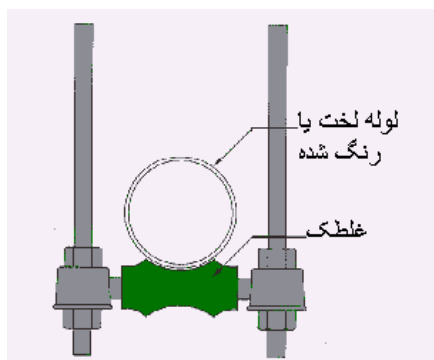




شکل ۵-۴-۱- نمایی از یک دستگاه پیش گرمکن

## در حین پوشش دهی و بعد از آن

پوشش در حال ایجاد و یا ایجاد شده به تماس با سطوح زبر و خشن بسیار حساس است و به سرعت آسیب می‌بیند. بنابراین در هنگام پوشش دهی و بعد از آن برای حرکت دادن و نقل و انتقال لوله‌ها از تجهیزات مناسبی باید استفاده نمود. مثلاً در هنگام رنگ زدن و یا نوارپیچی برای حرکت دادن لوله از غلطک‌هایی به شکل ۵-۴-۲ استفاده می‌شود:



شکل ۵-۴-۲- غلطک‌های انتقال لوله

در دستگاه‌های لوله گذار که وظیفه بلند کردن لوله و قراردادن آن در کانال را به عهده دارند، در هنگام بلند کردن، غلطک‌های لاستیکی شکل ۵-۴-۳ دور لوله قرار گرفته و مانع از آسیب رسیدن به پوشش آن می‌شوند.



شکل ۵-۴-۳- غلطک‌های لوله گذار

در گذشته پوشش دهی در محل نصب لوله انجام می‌شد، اما اکنون لوله‌ها در محل تولید خود، پوشش دهی می‌شوند و به ندرت از تجهیزات پوشش دهی در محل استفاده می‌شود.

## رنگ کاری

برای رنگ کاری از رنگ های اپوکسی (که از مواد نفتی مشتق می‌شوند) استفاده می‌شود. مطابق استاندارد AWWA بخش "سیستم های پوشش با رنگ اپوکسی مایع برای خطوط لوله فولادی" برای پوشش لوله‌های انتقال آب با رنگ به یکی از سه شکل زیر اقدام می‌شود.

- ابتدا لوله را با یک نوع پوشش اپوکسی دو لایه‌ای به عنوان لایه عایق می‌پوشانند، سپس با پوشاندن لوله با یک یا چند پوشش اپوکسی از انواع دیگر، به عنوان لایه رویی، کار پوشش دهی تکمیل می‌گردد.
- لوله را با دو یا چند پوشش اپوکسی دو لایه‌ای، با جنس یکسان، پوشش می‌دهند. در این حالت لایه اول را به عنوان عایق در نظر می‌گیرند.
- پوشش دهی لوله فقط با یک پوشش اپوکسی دو لایه‌ای.
- مطابق این استاندارد حداقل نیازها برای پوشش دهی توسط رنگ های اپوکسی مطابق جدول ۵-۴-۱ است.

### جدول ۵-۴-۱- نیازهای فیزیکی و عملیاتی رنگ کاری

#### نیازمندی ها

حداکثر	حداقل	آزمون
توصیه سازنده	توصیه سازنده	۱- عمر انباری (مدت زمان تولید رنگ)
-	(۴۰۶)	۲- ضخامت لایه رنگ خشک، (μm)
-	بدون هیچ گونه تاول زدگی، پوست کندگی و بریدگی	۳- غرقه بودن ۳۰ روز در دمای $24 \pm 1^{\circ}C$
-	کندگی و بریدگی	الف- آب یونیزه شده
-	توصیه سازنده	ب- اسید سولفوریک، ۱٪ وزنی
توصیه سازنده	توصیه سازنده	ج- هیدرواکسید سدیم، ۱٪ وزنی
-	-	۴- مراقبت
۱/۸(۳،۲)	-	۵- چسبندگی
-	۴۰۰(۲،۷۵۸)	الف- برش V شکل، in(mm)
-	-	ب- ASTM D۴۰۴۱ $lb/in^2(kpa)$

پاشش قیر به سطح آماده لوله (بعد از سند بلاست) و نوار پیچی خاص آن نیز یک سیستم برای پوشش دهی لوله می‌باشد. حداقل و حداکثر ضخامت رنگ خشک شده توسط سازنده مشخص می‌شود در غیر این صورت حداقل ضخامت لایه رنگ باید  $406 \mu m$  باشد (مطابق جدول ۵-۴-۱)

## نوار پیچی

مطابق استاندارد AWWA برای "سیستم های نواری پیچی برای سطح خارجی لوله های استیل انتقال آب" نوار پیچی های معمول دارای سه مرحله (لایه) هستند.

- مایع چسبنده اولیه (اصطلاحاً پرایمر)

- لایه میانی که یک نوار ضد خوردگی است.

- لایه خارجی که نواری است که از آسیب های مکانیکی جلوگیری می کند.

این نوارها معمولاً پلی اتیلنی هستند و لایه میانی معمولاً سفید رنگ و لایه خارجی سیاه رنگ است. مشخصات این سه لایه در جداول ۳-۵، ۴-۳، ۴ و ۵ آمده است.

## مایع چسبنده اولیه

این مایع چسبنده از ترکیب لاستیک مناسب، ترکیبات سنتزی و یک حلال تهیه می شود. این مایع روی سطح آماده شده لوله و قبل از لایه میانی قرار می گیرد. کارکرد این لایه ایجاد چسبندگی بین سطح لوله و لایه میانی است.

## نوار لایه میانی

این نوار یک نوار دو لایه است. لایه زیری یک لایه چسبنده با پایه بوتیلی (ماده ای پلیمری) است و لایه دیگر فقط از پلی اولفین تشکیل می شود. لایه میانی باید با مایع چسبنده سازگاری داشته باشد. لایه میانی بعد از مایع چسبنده و قبل از لایه خارجی قرار می گیرد. هدف اصلی از لایه میانی محافظت از خوردگی می باشد.

جدول ۵-۴-۲- مشخصات فیزیکی مایع چسبنده

وزن	پایه	رنگ
قابل اشتعال (۰,۷۲-۰,۹۶kg/l)	لاستیک و رزینهای سنتزی	سیاه
غیر قابل اشتعال (۱,۲۰-۱,۴۴kg/l)		سیاه

جدول ۵-۴-۳- مشخصات فیزیکی نوار لایه میانی

حداکثر	حداقل	مشخصه
۵٪	۵٪ یا ۶ میلی متر	انحراف پهنای عرض
۲۲mil ۵۵۹ $\mu$ m	۱۹mil (۴۸۳mm)	ضخامت ۵۰۸ $\mu$ m (۲۰mil) نامی
۶۰٪ از کل t	۴۰٪ از کل t	نسبت لایه چسبنده به ضخامت کلی نوار داخلی t
—	OZF/in. width ۲۰۰ (۲,۱۹۰ N/m width)	چسبندگی به لوله آماده شده
۰,۲٪ by wt.	—	میزان جذب آن (در ۱۴ ساعت)
۰,۲ perms (۱,۱۵*۱۰ <sup>-۱۱</sup> kg pa.s.m <sup>۲</sup> )	—	درصد وزنی انتقال بخار آب
—	۶۰۰۰ v/single thickness	مقاومت دی الکتریکی
—	۵۰۰۰۰۰ megohms	مقاومت عایقی
—	(۳۵۰۰N.m width)	مقاومت کششی
—	۱۰۰٪	کشسانی
۳,۵٪	۱,۰٪	درصد مواد غیر پلی اولفین

## نوار لایه خارجی

مشابه نوار لایه میانی، نوار لایه خارجی نیز دو لایه است. لایه زیری یک لایه چسبیده پایه بوتیلی است و لایه دیگر فقط از پلی اولفین است. لایه خارجی باید با لایه میانی سازگاری داشته باشد. کاربرد اصلی لایه خارجی محافظت در برابر آسیب‌های مکانیکی و آب و هوایی است. کارکرد دیگر این لایه کمک به خواص کلی محافظت خوردگی سیستم نوار پیچی است.

$$1 \text{ mil} = 0.001 \text{ in}^*$$

## جدول ۵-۴-۵- خواص فیزیکی کل مجموعه نوار پیچی

نیازمندی	مشخصه
حداکثر	حداقل
۵۵mil (۱.۳۹۷μm)	۴۶mil (۱.۱۶۸μm)
۸۸mil (۲.۲۳۵μm)	۷۳mil (۱.۸۶۴μm)
	۱۲۰۰۰V
	۲۰lb·ft.in (۲.۸Nm)
	۲۵٪ بدون تعطیلی کارو در دمای (۲۲°C) <sup>+</sup>
	مقاومت دی الکتریکی
	مقاومت ضربه
	مقاومت نفوذ/تغییر شکل

برای لوله‌هایی با قطر بیش از ۵۴in (۱/۴۰۰mm) پوششی با ضخامت ۸۰mil (۲/۰۳۲mm) توصیه می‌شود. ضخامت کلی پوشش، جمع ضخامت‌های لایه چسبنده، لایه میانی و لایه خارجی، بستگی به قطر لوله، شرایط کاری و شرایط نصب دارد.

## ۵-۴-۲- انواع دستگاه

دستگاه‌های رنگ کاری و نوار پیچی تنوع زیادی دارند و از جنبه‌های مختلف می‌توان آنها را تقسیم بندی نمود. در درجه اول آنها را باید به دو دسته کلی دستگاه‌های دستی و اتوماتیک (ماشینی) تقسیم بندی نمود. در دستگاه‌های رنگ کاری دستی پاشش رنگ به صورت Airless یا به وسیله کمپرسور هوا انجام می‌شود. در دستگاه‌های نوار پیچی دستی بهتراست نام آنها را به جای دستگاه، ابزار بنامیم. این ابزارها دارای شکل‌های مختلفی هستند. اما همگی دارای یک غلطک اصلی هستند که رول نوار روی آن قرار می‌گیرد و با کشیدن آن مانند نوار چسب، نوار روی لوله می‌چسبد. نمونه‌ای از این ابزار در شکل ۵-۴-۴ دیده می‌شود:



شکل ۵-۴-۴- دستگاه نوار پیچی دستی

### دستگاههای رنگ کاری اتوماتیک:

این دستگاهها معمولاً به صورت یک Plant می‌باشند و کار تمیز کاری لوله و پاشش رنگ را به صورت همزمان انجام می‌دهند. نمونه ای از این واحد در شکل ۵ دیده می‌شود. در این واحد لوله پس از سندبلاست شدن توسط قیر پوشش داده می‌شود.



شکل ۵-۴-۵- دستگاه رنگ کاری اتوماتیک (فرایند های سند بلاست و پاشش قیر)

### دستگاههای اتوماتیک نوار پیچی :

این دستگاهها معمولاً به صورت Plant یا یک دستگاه بزرگ هستند که کار تمیز کاری را نیز انجام می‌دهند. نمونه‌ای از این دستگاهها در شکل ۵-۴-۶ دیده می‌شود. در شکل دستگاه نوار پیچی توسط یک لوله گذار معلق شده و لوله های متصل به هم و بلند شده توسط لوله گذارهای دیگر را نوار پیچی می‌کند.



شکل ۵-۴-۶- دستگاه اتوماتیک نوار پیچی

علاوه بر تقسیم بندی از نظر دستی یا اتوماتیک بودن تجهیزات پوشش دهی می‌توان آنها را به شیوه شرکت‌های تولید کننده این تجهیزات طبقه بندی نمود. بر این اساس انواع تجهیزات پوشش دهی عبارتند از:

### کارگاه پوشش دهی (Coating plant)

این کارگاه ها به دو صورت ثابت و متحرک قابل راه اندازی هستند. این کارگاهها می‌توانند تمام روشهای تمیز کردن لوله و پوشش دهی آن را انجام دهند. نمونه ای از این کارگاه در شکل ۵-۴-۷ دیده می‌شود.



شکل ۵-۴-۷- کارگاه پوشش دهی

### سیستم پوشش دهی محل اتصال (Joint coating system)

از این تجهیز برای پوشش دهی مناطق خاصی از خط لوله استفاده می‌شود. این مناطق عموماً شامل محل اتصال لوله‌ها و یا محل آسیب دیدن پوشش قبلی می‌شود. برای ایجاد پوشش ابتدا محل مورد نظر توسط مکانیزم گرم کننده القایی گرم می‌شود. کویل‌های حرارتی برای اندازه لوله خاصی ساخته شده‌اند و با عوض شدن قطر لوله باید آن را تعویض نمود. با اعمال ولتاژ جریان به کویل‌ها در طول یک زمان مشخص لوله گرم می‌شود. اما باید در حدی باشد که پودرها را پس از پاشیده شدن به صورت ژل در آورد. بعد از گرم شدن کافی لوله مکانیزم گرم کننده القایی کنار می‌رود و واحد پودر زن جای آن را می‌گیرد. این واحد لولا دار است و لوله را احاطه می‌کند. با پاشیده (دمیده) شدن پودر روی محل مورد نظر پودرزن به جلو و برعکس دور لوله حرکت می‌کند و تمام محل را پوشش می‌دهد. وقتی پوشش دهی با پودر به اتمام رسید، اسپری پودر خاموش می‌شود و واحد پودر زن از دور لوله برداشته می‌شود. نمونه‌ای از این دستگاه در شکل ۸ دیده می‌شود.



شکل ۵-۴-۸- سیستم پوشش دهی محل اتصال

### کارگاه پوشش دهی خارجی با لعاب قیر (External coal Tar Enamel coating plant)

در این واحد از پرایمر و قیر (Coal tar) برای پوشش دهی لوله‌ها با هدف جلوگیری از خوردگی استفاده می‌شود. در اغلب موارد قبل از پوشش دهی از شات بلاست برای تمیز کردن سطح لوله استفاده می‌شود. بعد از شات بلاست، دو حالت ممکن می‌باشد. تفاوت اصلی این دو حالت در محل ایستگاه پرایمرگذاری است.

در حالت اول سطح لوله قابل بازرسی نیست. بعد از ماشین شات بلاست، یک تسمه نقاله کوتاه لوله را به گاری لوله می‌برد. بین نقاله و گاری، لوله پرایمر زده می‌شود. در حالت دوم بعد از ماشین شات بلاست، یک نقاله بیرون آورنده، لوله را به قسمت خارجی منتقل می‌کند. بعد از انتقال، لوله‌ها از روی نقاله برداشته شده و مورد بازرسی قرار می‌گیرند. اگر سطح آنها به خوبی تمیز نشده باشد

دوباره توسط نقاله هایی به ماشین شات بلاست بازگردانده می‌شوند و اگر مشکلی نداشته باشند به واحد پرایمر منتقل و بعد از پرایمر زدن به روش اول یا دوم، درز جوش می‌تواند پوشش دهی شود تا اطمینان حاصل شود که این منطقه به اندازه کافی پوشش داده شده است. بعد از این پوشش دهی لوله در تونل خنک کن، خنک شده و از سیستم خارج می‌شوند. نمونه ای از این کارگاه در شکل ۹ دیده می‌شود.



شکل ۵-۴-۹- کارگاه پوشش دهی خارجی با لعاب قیر

#### سیستم پوشش دهی خارجی چند لایه FBE (External Multi-layer FBE Coating system)

این سیستم پوشش دهی قادر است پوشش های چند لایه شامل یک لایه اپوکسی (FBE)، یک لایه چسبی و لایه های چند تایی پلی اتیلنی را روی لوله ایجاد نماید. همچنین تنها یک لایه اپوکسی نیز می‌تواند ایجاد کند. لایه اپوکسی (FBE) با هدف محافظت ضد خوردگی به کار می‌رود، لایه چسبی برای چسباندن لایه پلی اتیلنی به لایه اپوکسی به کار می‌رود. لایه پلی اتیلنی از لایه اپوکسی در برابر ضربه در هنگام انتقال لوله محافظت می‌کند. لوله ها روی نقاله‌های غلطکی قرار گرفته و به سیستم گرمایش برده می‌شود تا آنجا تا دمای مناسبی پیش گرم شود. سپس با نقاله میانی لوله به منطقه پوشش دهی که سه لایه پوشش را می‌تواند ایجاد کند منتقل می‌شود. لوله ها بعد از پوشش دهی جدا می‌شوند و روی نقاله خنک کن با حجم کنترل شده ای از آب در گردش، خنک می‌شوند. نقاله بیرون رونده لوله را به سمت بازوهای خارج کن لوله هدایت می‌کند. در نهایت لوله معاینه شده و تمیز کاری نهایی انجام می‌شود. نمونه ای از این سیستم در شکل ۵-۴-۱۰ دیده می‌شود.



شکل ۵-۴-۱۰- سیستم پوشش دهی خارجی چند لایه

## ۷-۲- ماشین پوشش دهی وزین خارجی (External weight coating machine)

این ماشین پس از آماده سازی بتن یک لایه از آن را روی لوله های فولادی (که دارای پوشش ضد خوردگی هستند) ایجاد می کند. این پوشش دهی مخصوص لوله هایی است که در خطوط لوله ساحلی و یا گذر از رودخانه به کار می روند. این ماشین دارای یک واحد بچینگ است که به دقت میزان سنگدانه و سیمان لازم برای مخلوط دلخواه را اندازه می کند. همچنین در این ماشین یک واحد حسگر رطوبت وجود دارد که میزان آب لازم را تعیین کرده و به صورت اتوماتیک به مخلوط اضافه می کند. مخلوط بعد از آماده شدن توسط نقاله ای به یک ناودانی حمل و سپس از طریق آن بر روی یک نقاله اندازه گیر که به بتن خیس شکل می دهد منتقل می شوند. این نقاله در محل گردش مواد را به یک تسمه پرتاب بتن روی لوله، تحویل می دهد. قبل از پوشش دهی ممکن است نیاز به آماده سازیهای خاصی وجود داشته باشد، برحسب نوع پوشش از برسهای سیمی برای خنثی کردن الکتریکی سطح لوله با هدف افزایش چسبندگی استفاده می شود. سپس لوله توسط لوله بلند کن های قدرتمندی وارد پایه می شود. پایه طوری طراحی شده است که لوله را در مقابل منطقه پوشش دهی با نرخ معینی می چرخاند. لوله قبل از به کار بردن بتن توسط اسپری آب خیس می شود تا چسبندگی بین پوشش ضد خوردگی و بتن بیشتر شود. پرتاب کننده بتن، بتن آماده را با سرعت زیادی به سمت لوله پرتاب می کند. یک مش (توری سیمی) نیز به طور همزمان دور لوله پیچیده شده و بتن را مسلح می نماید. یک ماده عمل آورنده (زودگیر) نیز پس از این عملیات روی لوله پاشیده می شود تا زمان عمل آوری بتن را کاهش دهد. بعد از اتمام پوشش دهی، لوله توسط بالابرهای قدرتمندی برداشته شده و روی ترازوهای وزن کشی قرار می گیرد. در نهایت لوله ها به محل انبار حمل شده و در آنجا عمل آوری نهایی آنها صورت می گیرد. نمونه ای از این سیستم در شکل ۱۱ دیده می شود.



شکل ۵-۴-۱۱- ماشین پوشش دهی وزین خارجی

### دستگاه پوشش دهی داخلی (Internal coating Equipment)

کارکرد این دستگاه ایجاد یک پوشش اسپری مناسب، پرایمر و یا اپوکسی روی سطح داخلی لوله می باشد. این سطح باید قبلاً با دستگاه تمیز کن داخلی (Internal cleaning Equip) تمیز شده باشد. این دستگاه تمیز کن با مواد زبر کار تمیز کاری را انجام می دهد.

بعد از اینکه لوله کاملاً تمیز شد و همه گرد و غبارها و آلودگی های داخلی از بین رفت، لوله به واحد غلطک لوله گردان منتقل می شود. با وارد شدن بوم اسپری پوشش در داخل لوله، واحد لوله گردان شروع به چرخاندن لوله می کند. بوم اسپری جلو می رود و لوله را پوشش می دهد. با خارج شدن بوم اسپری از طرف دیگر لوله، کار لوله گردان قطع می شود. بوم اسپری در جهت عکس شروع به حرکت نموده و لوله گردان دوباره لوله را می گرداند تا پوشش دهی کامل شود. همه تجهیزات اسپری اپوکسی مایع، مانند پمپها،



مخازن، محفظه‌ها و عملگرهای الکتریکی روی ارابه بوم قرار دارند. ارابه بوم روی ریل‌هایی قرار دارد و می‌تواند تمام طول لوله را در جهت معکوس نیز طی کند. دو فن قابل تنظیم برای خارج کردن گازهای خطرناک که در حین اسپری کردن پوشش به وجود می‌آیند، وجود دارد این گازها توسط کانالهایی به محیطی دور از محل کار منتقل می‌شوند. نمونه‌ای از این سیستم در شکل ۱۲ دیده می‌شود.



شکل ۵-۴-۱۲- دستگاه پوشش دهی داخلی

دستگاه پوشش دهی داخلی با ملات سیمان (Cement Mortar lining Equipment)

این دستگاه برای ایجاد پوشش داخلی با ملات سیمانی برای لوله‌های فولادی طراحی شده است. پوشش داخلی سیمانی بطور استاندارد برای کاربردهای آبی استفاده می‌شود. لوله‌ها وارد تسمه چرخش می‌شوند. یک ارابه، بوم سیمان زن را وارد لوله می‌کند. در هنگام برگشت بوم کار سیمان زنی انجام می‌شود. بعد از اتمام پوشش دهی، تسمه چرخش لوله را می‌چرخاند. نمونه از این دستگاه در شکل ۵-۴-۱۳ دیده می‌شود.



شکل ۵-۴-۱۳- دستگاه پوشش دهی داخلی با ملات سیمان

#### ۵-۴-۳- قسمت‌های اصلی دستگاه :

به ترتیب انواع دستگاه گفته شده در بند ۲، به معرفی قسمت‌های اصلی آنها می‌پردازیم.

#### ۵-۴-۳-۱- دستگاه‌های رنگ کاری دستی

##### دستگاه Airless

- کمپرسور
- سیلندر و ستون مربوط به پاشش رنگ
- نازل‌های پاشش رنگ در اندازه‌های مختلف

- شیلنگ انتقال هوا

- شیلنگ انتقال رنگ

هوای فشرده روی پیستون نیرو اعمال می‌کند، ولی اختلاط هوا و رنگ به وجود نمی‌آید، زیرا پیستون کاملاً آب بندی شده است. بدین ترتیب ذرات رنگ بسته به قطر نازل ها با دبی مشخصی روی سطوح پاشیده می‌شود.

#### دستگاه باکمپرسور هوا

- کمپرسور هوا

- مخزن رنگ

- شیلنگ انتقال رنگ

- شیلنگ انتقال هوا

- پیستوله و نازل

در این سیستم ذرات رنگ به همراه هوا به سطوح اجسام پاشیده می‌شود.

#### ۵-۴-۳-۲- دستگاه رنگ کاری اتوماتیک

این دستگاه ها در واقع ترکیبی از دستگاههای رنگ کاری هستند. بنابراین دارای اجزای مشابه این دستگاهها می‌باشند.

- کمپرسور هوا

- مخزن ماسه سیلیسی با دانه بندی معین

- شیلنگها و نازلهای پاشش ماسه

اجزای بخش رنگ کاری کاملاً مشابه بند قبل است.

#### ۵-۴-۳-۳- دستگاه نوار پیچی دستی

اجزاء این دستگاه همانطور که در شکل ۵-۴-۵ دیده می‌شود عبارتند از :

- رولر نوار

- چرخهای حرکت روی لوله

- بدنه

#### ۵-۴-۳-۴- دستگاه نوار پیچی اتوماتیک

- موتور الکتریکی

- رولرهای نوارها

- گیره های نگهدارنده لوله

## ۵-۴-۳-۵- کارگاه پوشش دهی (Coating plant)

تجهیزات این کارگاه مجموعه ای از تمام تجهیزات گفته شده است.

## ۵-۴-۳-۶- سیستم پوشش دهی محل اتصال

این سیستم از اجزای زیر تشکیل شده است:

- واحد ژنراتور دیزل
- کویل حرارتی القایی
- جعبه پودر
- واحد پودر زن

## ۵-۴-۳-۷- کارگاه پوشش دهی خارجی با لعاب قیر

این کارگاه دارای اجزای زیر است:

- مسیرهای ورود لوله
- ماشین پوشش درز
- مسیرهای میانی انتقال لوله
- واحدهای تغذیه و پائین‌آور
- نقاله های مایل ورودی
- تشتک محیطی پوشش دهی
- هود پوشش دهی، فن آگزوز
- دو واحد پمپ پوشش دهی
- گیره های نوار پیچی
- دستگاه ریزش قیر با بشکه مربوطه
- واحد فیلتراسیون پودر
- سیستم ذوب مواد پوشش دهنده
- نقاله باردهی
- نقاله مایل خنک کن لوله
- سیستم خنک کن
- نقاله کج بیرون رونده (بیرون بر)
- واحد خارج کن لوله
- ماشین تمیز کننده انتهای لوله و پخ زنی (به سفارش مشتری نصب می‌شود).
- مسیرهای بیرون رونده
- واحد قدرت هیدرولیکی الکتریکی
- کنسول کنترل

## ۵-۴-۳-۸- سیستم پوشش دهی خارجی چند لایه FBE

اجزای این دستگاه عبارتند از :

- مسیرهای ورودی
- واحدهای تغذیه و پائین آورنده
- نقاله مایل ورودی
- سیستم غبار زدای مکشی
- واحد شوینده با آب فشار بالا
- سیستم کاربرد کرومات غیر آبی
- سیستم گرمایش لوله
- نقاله میانی (بین کویل و بخش پوشش دهی)
- سیستم عیب یابی با ولتاژ بالا (برای تشخیص عیب در پوش)
- سیستم کاربرد اپوکسی (FBE) و احیاء
- سیستم اکستروژن پلیمر
- غلطک فشار آب خنک با سنسور درز جوش
- کنسول کنترل و نمایش برای سیستم پوش دهی
- نقاله مایل خنک کننده
- تونل خنک کن لوله
- سیستم خنک کن خارجی
- نقاله مایل بیرون بر
- واحد خارج کن لوله
- واحد توان الکتریکی هیدرولیکی
- مسیرهای میانی لوله
- ماشین تمیز کن انتهای لوله
- مسیرهای بیرون بر

- سیستم اکستروژن PE/PP

#### ۵-۴-۳-۹- ماشین پوشش دهی خارجی

بخش های اصلی این دستگاه عبارتند از :

- ماشین بتن زن
- سیستم تغذیه سیم
- سیستم اصلاح بتن
- واحد عمل آوری بتن
- کنسول کنترل
- پایه حمل کننده لوله
- پایه های بارگیری و خارج کن لوله
- ایستگاه وزن کشی
- واحد توان هیدرلیکی
- کمپرسور هوا

#### ۵-۴-۳-۱۰- دستگاه پوشش دهی داخلی :

بخش های اصلی این دستگاه عبارتند از :

- ارابه بوم با تجهیزات آماده سازی رنگ
- واحد لوله گردان
- ارابه های جمع آوری و احیاء رنگ
- واحد توان هیدرولیکی
- کنسول کنترل

#### ۵-۴-۳-۱۱- دستگاه پوشش دهی داخلی با سیمان

این سیستم دارای اجزای زیر است .

- مسیرهای ورودی
- غلطکهای انتقال لوله
- کمپرسور هوا
- واحد گردش لوله
- ارابه بوم
- بوم داخلی و سیمان زن
- واحد آماده سازی سیمان (پخت سیمان)
- تسمه نقاله

## ۵-۵- دستگاه کلمپ داخلی

### ۵-۵-۱- معرفی، موارد استعمال، مشخصات فنی، قدرت و ظرفیت:

#### ۵-۵-۱-۱- معرفی و موارد استعمال

برای جوشکاری لوله ها، ابتدا باید آنها را دقیقاً هم مرکز نمود. انجام این کار برای لوله های با قطر زیاد توسط اپراتور مشکل و حتی غیر ممکن است. در این موارد از دستگاه کلمپ داخلی (INTERNAL LINE UP CLAMP) استفاده می‌شود. این دستگاه استوانه ای شکل، دارای کفشک های شعاعی می‌باشد که می‌تواند لوله را محکم بگیرد. منبع توان این دستگاه هوای فشرده شده توسط کمپرسور می‌باشد. عملیات جوشکاری به صورت زیر انجام می‌گیرد. ابتدا دستگاه، کلمپ، داخل یکی از لوله ها قرار می‌گیرد و لوله را از داخل می‌گیرد. سپس لوله بعدی به سمت دستگاه کشیده می‌شود و وقتی در فاصله مناسب قرار گرفت، کلمپ آن را می‌گیرد. حال دو لوله به دقت هم مرکز شده اند. در این هنگام نقطه جوشهایی در اطراف اتصال زده می‌شود. کلمپ از داخل لوله به اتصال بعدی می‌رود و در نهایت کار جوشکاری تکمیل می‌شود. حداقل قطر لوله برای استفاده از این دستگاه ۶ اینچ می‌باشد.

#### ۵-۵-۱-۲- مشخصات فنی، قدرت و ظرفیت

عملگرهای اصلی دستگاه کلمپ داخلی کفشک های شعاعی آن هستند که در دو ردیف دور تا دور دستگاه قرار می‌گیرند. کفشک های عقب و جلو دستگاه به طور مستقل عمل می‌کنند و با این ویژگی امکان جوشکاری لوله هایی با ضخامت جداره مختلف فراهم می‌شود. مکانیزم این کفشک ها به گونه ای طراحی شده است که می‌توانند در چندین حالت (مثلاً ۲۰ حالت) تنظیم شوند و لوله هایی با قطر های مختلف را هم مرکز کنند.

همچنین این کفشک ها فشار یکنواختی روی جدار لوله وارد می‌کند و بیضی بودن لوله را نیز از بین می‌برند. این دستگاه دارای یک مخزن هوای فشرده است که می‌تواند هوای لازم برای اتصالات بعدی را تامین کند. این مخزن توسط شیلنگ به کمپرسور متصل می‌شود. با بزرگ شدن ابعاد دستگاه، جابجایی آن توسط اپراتور مشکل می‌شود. بدین منظور کلمپ‌هایی که برای هم مرکز کردن لوله‌هایی با قطری بیش از ۱۶ اینچ (۴۰۶/۴mm) به کار می‌روند دارای موتور بادی (نیوماتیکی) برای جابجا کردن دستگاه هستند. به این دستگاهها خود- متحرک می‌گویند. برای جابجایی انواع کوچکتر اپراتور باید دستگاه را هل دهد. دستگاه دارای ۵ چرخ می‌باشد. چهار چرخ در زیر دستگاه و یک چرخ بالا. این چرخها به تناسب قطر لوله، باز و بسته می‌شوند. این چرخها از نوع فولادی یا لاستیکی هستند. با بزرگ تر شدن ابعاد چرخ، حرکت دستگاه در لوله آسان تر می‌شود. نوع لاستیکی این چرخ ها برای لوله هایی که دارای پوشش داخلی هستند به کار می‌رود. کلمپ ها توانایی بالا رفتن از شیب ۳۰ درجه را دارند. برای عملکرد مناسب دستگاه یک محدوده فشار هوای ورودی مورد نیاز است که شرکت سازنده آن را تعیین می‌کند. معمولاً این محدوده ۱۸۰ تا ۲۰۰ psi (۱۲/۴) تا ۱۳/۸ Bar) است. همچنین ماکزیمم فشار ایمنی نیز باید مورد توجه قرار گیرد. این فشار در حدود (۱۵/۵ Bar) ۲۲۰ psi می‌باشد. کلمپ های استاندارد و معمول برای لوله هایی تا ضخامت جداره ۰/۵۰۰ اینچ بکار می‌روند. برای ضخامت های بیشتر بایستی از کلمپ های اصلاح شده استفاده نمود. این دستگاه ها همچنین دارای تجهیزات قابل نصب زیادی هستند که به تناسب کار می‌توان آنها را به دستگاه اضافه نمود. در قسمت های اصلی دستگاه به این اجزاء اشاره خواهد شد.



شکل ۵-۵-۱- نمونه ای از یک دستگاه کلمپ داخلی

### ۵-۵-۲- انواع دستگاه

صرفنظر از تنوع ابعادی دستگاه، سه نوع کلمپ وجود دارد:

- فشاری (Pull-type)
- خود متحرک (Self propelled)
- کلمپ با صفحه کمکی مسی (Copper backup clamp)

### ۵-۵-۲-۱- کلمپ نیوماتیکی داخلی نوع فشاری (pull-type) pneumatic internal line up clamp

مشخصه اصلی این کلمپ‌ها این است که برای جابجایی در طول لوله باید آنها را هل داد. این کار با میله دسترسی (Reach Rod) و توسط اپراتور انجام می‌گیرد. این نوع کلمپ‌ها نسبت به سایر کلمپ‌ها دارای ابعاد کوچکتری هستند. همچنین برای جوشکاری لوله‌هایی با قطر کمتر به کار می‌روند. معمولاً از این نوع کلمپ برای جوشکاری لوله‌های فولادی با قطر ۱۸/۳ میلیمتر تا ۳۵۵/۶ میلیمتر (۶ تا ۱۴ اینچ) استفاده می‌شود.



شکل ۵-۵-۲- کلمپ داخلی فشاری

### ۵-۵-۲-۲- کلمپ نیوماتیکی داخلی خود متحرک (Self-propelled) Pneumatic Internal Line up clamp

این نوع کلمپ‌ها گستره وسیعی از لوله‌ها را می‌توانند برای جوشکاری هم مرکز کنند. بنابراین دارای حجم و وزن بیشتری هستند به طوری که برای جابجایی آنها نمی‌توان از میله دسترسی استفاده نمود. این نوع کلمپ‌ها دارای یک موتور نیوماتیکی برای

تامین انرژی لازم برای حرکت هستند. این کلمپ می‌تواند هم به جلو و هم به عقب حرکت کند. این کلمپ‌ها معمولاً برای هم مرکز نمودن لوله‌های فولادی با قطرهای ۴/۴۰۶ تا ۱۵۲۴ میلی‌متر (۱۶ تا ۶۰ اینچ) استفاده می‌شوند.



شکل ۵-۵-۳- کلمپ داخلی خود متحرک

#### ۵-۵-۲-۳- کلمپ نیوماتیکی داخلی با صفحه کمکی مسی Pneumatic Internal Copper Back up Clamps

این نوع کلمپ برای ایجاد یک جوش هموار در داخل لوله به کار می‌رود. در این نوع کلمپ، استخر مذاب جوش با یک ورق مسی محافظت می‌شود. این حلقه مسی میان کفشک‌ها و روی مرز مشترک دو لوله قرار می‌گیرد و مانع از ریختن ذرات جوش به داخل لوله می‌شود. مکانیزم حلقه مسی بین کفشک‌های عقب و جلو قرار دارد. این مکانیزم به گونه‌ای طراحی شده است که مستقل از کلمپ‌های عقب و جلو عمل می‌کند. همچنین این مکانیزم طوری طراحی شده است که با سطح داخلی لوله تماس کامل پیدا می‌کند.

صفحه کمکی مسی



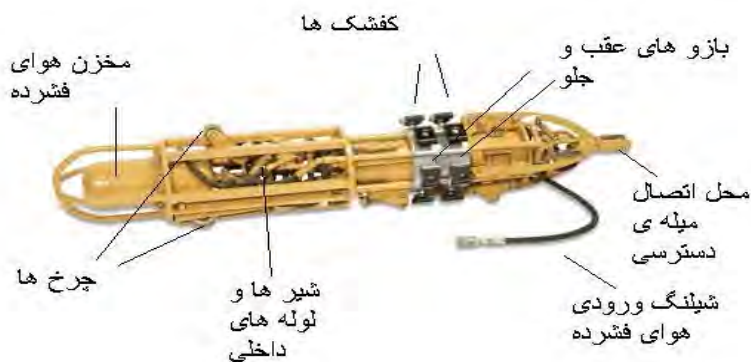
شکل ۵-۵-۴- کلمپ داخلی با صفحه کمکی مسی

#### ۵-۵-۳- قسمت‌های اصلی دستگاه

بخش‌های اصلی کلمپ‌های مختلف یکسان می‌باشد و تفاوت آنها در اجزای جزئی است. بخش‌های اصلی مشترک بین همه انواع کلمپ‌ها به شرح زیر می‌باشد:

- مخزن ذخیره هوا: برای ذخیره هوای فشرده
- سیلندرهای دو عمله
- کفشک‌ها: به جدار لوله فشرده می‌شوند و لوله را می‌گیرند
- میله دسترسی (کنترل): برای کنترل دستگاه توسط اپراتور (طول متوسط ۱۲ متر (۴۰ft))

- بازوهای جلو و عقب : برای حرکت کفشک‌ها
  - چرخها : برای حرکت دستگاه درون لوله
  - شیلنگ اتصال به کمپرسور هوا
  - شیرها و لوله‌های داخلی دستگاه : برای هدایت جریان هوای فشرده
- این اجزا در شکل ۵-۵-۵ دیده می‌شوند.



شکل ۵-۵-۵- اجزای اصلی کلمپ داخلی

اما اجزای خاص هر یک از انواع کلمپ عبارتند از :

- کلمپ خود متحرک:
    - موتور نیوماتیکی جلو/عقب بر
    - سیلندر دو عمده : برای جابجایی دستگاه بین دو اتصال
    - چرخهای محرک
  - کلمپ با صفحه کمکی مسی
    - حلقه مسی
    - مکانیزم مربوط به باز و بسته کردن حلقه مسی
- علاوه بر بخش‌های اصلی فوق که به صورت معمول و استاندارد روی کلمپ‌ها قرار دارد، اجزای دیگری نیز وجود دارد که بنا به کاربرد می‌توانند روی دستگاه نصب شوند. بعضی از این اجزاء عبارتند از :
- چرخهای سازگار با فولاد ضد زنگ و یا پوشش داخل لوله
  - ترمز پارک: برای کلمپ‌های خود متحرک
  - چرخ ستاره ای : برای تمیز کردن داخل اتصال
  - قابلیت کار به صورت عمودی (آویزان بودن کلمپ از جرثقیل)
  - طول اضافی برای میله دسترسی (کنترل)



## ۵-۶- ماشین پخ زن لوله

### ۵-۶-۱- معرفی، موارد استعمال، مشخصات فنی، قدرت و ظرفیت

#### ۵-۶-۱-۱- معرفی و موارد استعمال

ماشین پخ زن لوله (PIPE FACING MACHINE) به منظور ایجاد پخ اریب بر روی انتهای دو لوله‌ای که قرار است توسط سیستم جوشکاری اتوماتیک خطوط لوله به هم متصل شوند، ساخته شده است. این ماشین در سال ۱۹۶۸ معرفی شده و روی لوله‌های با قطر ۱۰۱/۶ الی ۱۶۲۵/۶ میلیمتر (۴ تا ۶۴ اینچ) کاربرد دارد. لذا برای ایجاد پخ در لوله‌ها هنگام استفاده از سیستم‌های اتوماتیک جوشکاری از این ماشین استفاده می‌شود. برخی از مزایای این ماشین عبارتند از:

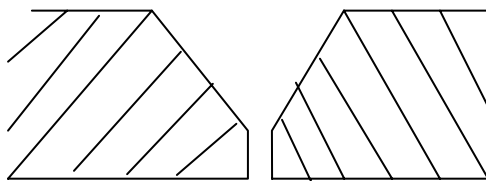
ایجاد پخ تمیز، براق و کامل برای جوشکاری دستی خطوط لوله، با بالاترین کیفیت و پائین‌ترین نیاز به تعمیر برای لوله‌هایی که دیواره ضخیمی دارند، این ماشین پخ را به گونه‌ای اصلاح می‌کند که نیاز کمتری به فیلر پرکننده (فلز جوشکاری) داشته باشد و از این راه زمان جوشکاری را کاهش می‌دهد.

در مورد خطوط لوله‌ای که امکان استفاده از ماشین لوله خم کن وجود ندارد، این ماشین پخ‌های محل اتصال را تا ۲/۵ درجه ماشینکاری می‌کند و از این راه در خطوط لوله زاویه ایجاد می‌کند. ماشین پخ زن ترکیبی از اجزای مکانیکی و هیدرولیکی را به کار می‌گیرد تا بتواند پخ‌هایی با تolerانس ۰/۱۳۰ میلیمتر ( $\pm 0.005$  اینچ) ایجاد کند و بنابراین به یک منبع قدرت هیدرولیکی نیاز دارد. یک نمونه از این دستگاه در شکل ۵-۶-۱ دیده می‌شود.



شکل ۵-۶-۱- ماشین پخ زن لوله

همچنین در شکل ۵-۶-۲ نمای برش خورده جداره بالایی دو لوله پخ خورده روبروی هم دیده می‌شود.



شکل ۵-۶-۲- نمای برش خورده جداره بالایی دو لوله پخ خورده

## ۵-۶-۱-۲- مشخصات فنی، قدرت و ظرفیت

دستگاه‌های معمول پخ زن برای لوله‌هایی با قطر ۱۰۱/۶ الی ۱۵۲۴ میلیمتر (۴ الی ۶۰ اینچ) موجود است. در جدول ۵-۶-۱ وزن، ابعاد و حجم این دستگاهها برای قطرهای مختلف آمده است.

جدول ۵-۶-۱- ابعاد ماشین‌های پخ زن و محدوده کارکرد آنها

اندازه لوله قابل پخ میلیمتر (اینچ)	وزن کیلوگرم (پوند)	عرض متر (اینچ)	ارتفاع متر (اینچ)	طول متر (اینچ)	حجم دستگاه m <sup>۳</sup> (Ft <sup>۳</sup> )
۱۰۱.۶-۲۵۴ (۴-۱۰)	۵۰۸ (۱۱۲۰)	۰/۸۶ (۳۴)	۰/۹۵ (۳۷)	۱/۴۲ (۵۶)	۱/۱۶ (۴۱)
۲۰۳-۳۵۵.۶ (۸-۱۴)	۵۹۰ (۱۳۰۰)	۰/۸۶ (۳۴)	۰/۹۴ (۳۷)	۱/۶۵ (۶۵)	۱/۳۴ (۴۷)
۴۰۶-۵۵۸.۸ (۱۶-۲۲)	۸۳۹ (۱۸۵۰)	۱/۰۲ (۴۰)	۱/۰۹ (۴۳)	۲/۰۶ (۸۱)	۲/۲۸ (۸۱)
۶۰۹-۶۶۰.۴ (۲۴-۲۶)	۱۰۴۳ (۲۳۰۰)	۱/۰۲ (۴۰)	۱/۱۹ (۴۷)	۲/۲۹ (۹۰)	۲/۷۷ (۹۸)
۷۱۱-۸۱۲.۸ (۲۸-۳۲)	۱۴۵۱ (۳۲۰۰)	۱/۰۴ (۱۴)	۱/۳۲ (۵۲)	۲/۵۴ (۱۰۰)	۳/۴۹ (۱۲۳)
۸۶۳-۹۶۵ (۳۴-۳۸)	۱۷۲۳ (۳۸۰۰)	۱/۱۲ (۴۴)	۱/۴۷ (۵۸)	۲/۶۲ (۱۰۳)	۴/۳۱ (۱۵۲)
۱۰۱۶-۱۱۱۷ (۴۰-۴۴)	۲۴۴۹ (۵۴۰۰)	۱/۳۵ (۵۳)	۱/۹۶ (۷۷)	۲/۹۵ (۱۱۶)	۷/۷۶ (۲۷۴)
۱۱۶۸-۱۲۱۹ (۴۶-۴۸)	۲۹۴۸ (۶۵۰۰)	۱/۳۷ (۵۴)	۱/۹۶ (۷۷)	۲/۲۸ (۱۲۹)	۸/۷۹ (۳۱۰)
۱۲۷۰-۱۵۲۴ (۵۰-۶۰)	۳۹۹۱ (۸۸۰۰)	۱/۷۳ (۶۸)	۲/۲۱ (۸۷)	۳/۵۶ (۱۴۰)	۱۳/۵۷ (۴۷۹)

همچنین در جدول ۵-۶-۲ مشخصات بازوهای ابزار برش، میزان باز شدن کفشک‌ها و ماکزیمم ضخامت دیواره لوله قابل پخ ارائه شده است.

جدول ۵-۶-۲- سایز بندی ماشین پخ زن

## سایز بندی ماشین پخ زن

اندازه (سانتیمتر)	وضعیت بازوهای ابزارهای برش	میزان باز شدن کفشک‌ها بر حسب سانتیمتر	ماکزیمم ضخامت دیواره لوله سانتیمتر
۲۰/۳۲-۶/۳۵	یک ثابت	۱۷/۷۸-۶/۳۵	۲/۲
	یک متحرک	۲۰/۳۲-۱۷/۷۸	
۳۵/۵۶-۲۰/۳۲	۳ متحرک	۲۵/۴-۲۰/۳۲	۱/۶
		۳۵/۵۶-۳۰/۴۸	۱/۶
۵۵/۸۸-۴۰/۶۴	۴ متحرک	۴۰/۶۴	۱/۹
		۵۵/۸۸-۴۵/۷۲	۱/۹

۶۰/۹۶-۶۶/۰۴	۴ متحرک	۶۰/۹۶-۶۶/۰۴	۲/۵۴
۷۱/۱۲-۸۱/۲۸	۶ متحرک	۷۱/۱۲-۸۱/۲۸	۳/۲
۸۶/۳۶-۹۶/۵۲	۶ متحرک	۸۶/۳۶-۹۶/۵۲	۳/۲
۱۰۱/۶-۱۲۱/۹۲	۶ متحرک	۱۰۱/۶-۱۱۱/۷۶ ۱۱۶/۸۴-۱۲۱/۹۲	۳/۲
۱۲۷-۱۵۲/۴	۶ متحرک	۱۲۷-۱۳۷/۱۶ ۱۴۲/۲۴-۱۵۲/۴	۳/۲

### ۵-۶-۲- انواع دستگاه :

در مورد دستگاه پنج زن لوله با توجه به سیستم و اجزای تشکیل دهنده آن تنوع چندانی وجود ندارد. دستگاههای مشابه با ابعاد مختلف از کوچک تا بزرگ برای لوله های با قطرهای متفاوت مورد استفاده قرار می گیرند و تنوع بیشتر در ابعاد دستگاه دیده می شود.

### ۵-۶-۳- قسمت های اصلی دستگاه

ماشین پنج زن لوله از سه بخش اصلی (مطابق شکل ۵-۶-۳) تشکیل شده است: بخش کلمپ، بخش ماشینکاری و بخش محرک.

بخش کلمپ دو مجموعه کفشک هیدرولیکی متحرک دارد که به صورت مکانیکی به یکدیگر متصل هستند و بنابراین هر دو به صورت مساوی و مشابه باز می شوند. این کفشک ها با باز شدن در داخل لوله، انتهای لوله را به صورت محکم برای ماشینکاری نگه می دارند.

بخش ماشینکاری ماشین پنج زن دارای صفحه ای می باشد که بازوهای نگه دارنده ابزار برش روی آن قرار دارد. تعداد این بازوها حداکثر ۶ عدد می باشد. نوک ابزارهای برش از جنس تنگستن- کربید می باشد. ابزارهای برش قابلیت تنظیم برای ایجاد انواع پنج را دارند. صفحه ی بازوهای ابزار برش به صورت هیدرولیکی می چرخد. تغذیه صفحه ابزار توسط یک سیستم هیدرولیکی مستقل دیگر (بخش محرک) انجام می شود.

بخش محرک از یک موتور هیدرولیکی به انضمام لوله ها و شیرهای کنترلی تشکیل شده است. توان لازم برای این موتور از دستگاه جانبی دیگری که در ادامه به آن اشاره خواهد شد تامین می شود. وظیفه موتور هیدرولیکی تامین حرکت لازم برای گردش صفحه ابزار های برش است.



شکل ۵-۶-۳- اجزای اصلی یک ماشین پنج زن

در مورد خطوط لوله‌هایی که در زمینهای نزدیک آب کار گذاشته می‌شوند، ماشین پخ زن توسط یک لوله گذار آویزان می‌شود و بالای سطح زمین کار خود را انجام می‌دهد. زمان انجام کار دستگاه بسته به ضخامت جداره لوله و مهارت اپراتور بین ۲ تا ۵ دقیقه می‌باشد. برای تامین توان لازم برای کارکرد این دستگاه از یک دستگاه جانبی دیگر به نام واحد توان هیدرولیکی HPU (Hydraulic Power Unit) استفاده می‌شود.

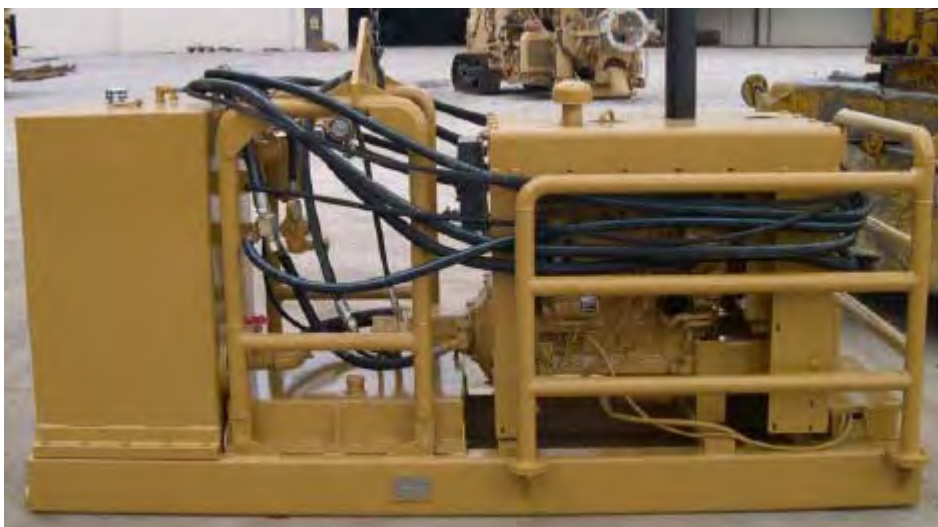
این واحد از یک محرک اصلی (موتور)، پمپ هیدرولیکی، مخزن روغن و لوله‌های هیدرولیکی برای انتقال قدرت تشکیل شده است. ممکن است توان لازم دستگاه پخ زن توسط تراکتوری که به واحد توان هیدرولیکی (بدون موتور) متصل می‌شود و آن را مستقل می‌کند، تامین شود.

دستگاههای HPU دارای دو نوع دیزلی و الکتریکی هستند:

### ۱- دستگاه توان هیدرولیکی دیزلی:

این دستگاه (شکل شماره ۵-۶-۴) از قسمتهای زیر تشکیل شده است:

- ۱- موتور دیزل
- ۲- مخزن
- ۳- پمپ اصلی
- ۴- پمپ تغذیه
- ۵- شیرهای اطمینان فشار اصلی و تغذیه
- ۶- فشار سنج
- ۷- فیلترها
- ۸- شیلنگ
- ۹- اتصالات لوله ها



شکل ۵-۶-۴- دستگاه هیدرولیک دیزلی

ابعاد چند نمونه از این دستگاهها در جدول ۵-۶-۳ آمده است

جدول ۵-۶-۳- مشخصات ابعادی دستگاه توان هیدرولیکی (انواع پایه کوتاه و پایه بلند)

#### طول

پایه کوتاه (واقعی)

۲۳۶۹mm (۹۳/۲۵ in)

پایه کوتاه (واقعی در حالت حمل)

۲۲۶۷mm (۸۹/۲۵ in)

پایه بلند

۳۱۲۴mm (۱۲۳ in)

#### عرض

پایه کوتاه (واقعی)

۱۱۰۵mm (۴۳/۵ in)

پایه کوتاه (واقعی در حالت حمل)

۱۱۵۶mm (۴۵/۵ in)

پایه بلند	(۴۳/۵ in) ۱۱۰۵mm
ارتفاع	
پایه کوتاه (واقعی)	(۸۶ in) ۲۱۸۴mm
پایه کوتاه (واقعی در حالت حمل)	(۷۲ in) ۱۸۲۹mm
پایه بلند	(۷۲ in) ۱۸۲۹mm
وزن	
پایه کوتاه	۱۶۳۳kg (۳۶۰۰ lbs) بدون روغن
پایه بلند	۱۷۲۴kg (۳۸۰۰ lbs) بدون روغن

همچنین در جداول ۵-۶-۴، ۵ و ۶ به ترتیب مشخصه های واحد توان هیدرولیکی، پمپ ها و موتور دیزل آن آمده است.

#### جدول ۵-۶-۴- اطلاعات عمومی دستگاه توان هیدرولیکی

Mobil ۲۲۰ ATF یا معادل آن	سیال هیدرولیکی
۶۰ اسب بخار (۴۵ کیلووات)	توان مورد نیاز (برحسب اسب بخار)
پره حجم ثابت	نوع پمپ
۱۰ میکرون برگشت/ مکش	فیلتراسیون
۲۵/۴ میلیمتر (۱ اینچ)	لوله فشار اصلی
۳۱/۸ میلیمتر (۱٫۲۵ اینچ)	لوله فشار برگشت اصلی
۱۲/۷ میلیمتر (۰٫۵ اینچ)	تغذیه لوله فشار
۴۵۴ لیتر (۱۲۰ گالن)	ظرفیت تانک روغن

#### جدول ۵-۶-۵- ویژگیهای پمپ

۳۶ gpm. (۱۳۶ lpm)	نرخ جریان پمپ اصلی در دور ۱۸۰۰ rpm
۱٫۵ gpm. (۵/۶ lpm)	نرخ جریان پمپ تغذیه در دور ۱۸۰۰ rpm
۲۰۰۰ psi. (۱۳۷ bar)	فشار اصلی
۳۵۰ psi. (۲۴ bar)	فشار کلمپ
۵۰۰ psi. (۳۴/۵ bar)	فشار تغذیه

#### جدول ۵-۶-۶- ویژگیهای موتورهای معمول

۴	تعداد سیلندر
دیزل	سوخت
تقریباً ۸۰ اسب بخار (۶۰ kw) بسته به مدل موتور	قدرت
۲۰ psi. (۱/۴ bar)	حداقل فشار روغن

#### ۲- دستگاه توان هیدرولیکی الکتریکی:

این دستگاه نیز برای تامین فشار روغن لازم برای دستگاه پخ زن به کار می‌رود، این دستگاه دارای بخش های زیر است:

۱- موتور الکتریکی ۲- مخزن ۳- پمپ اصلی ۴- پمپ تغذیه ۵- شیرهای اطمینان فشار اصلی و تغذیه ۶- فشار سنج ۷- فیلترها

۸- شیلنگ ها ۹- اتصالات لوله ها

یک نمونه از این دستگاه در شکل ۵-۶-۵ دیده می‌شود.



شکل ۵-۶-۵- دستگاه هیدرولیکی الکتریکی

این دستگاهها در فرکانس توان ۵۰ الی ۶۰ هرتز موجودند، ابعاد چند نمونه از این دستگاه در جدول شماره ۷-۶-۵ دیده ارایه شده است.

جدول ۷-۶-۵- وزن و اندازه های مربوط به یک دستگاه توان هیدرولیکی الکتریکی ۴۵ کیلوواتی

نوع	۶۰ اسب بخار (۴۵ کیلووات)
طول	۳۱۳۴ میلیمتر (۱۲۳ اینچ)
عرض	۱۱۰۵ میلیمتر (۴۳/۵ اینچ)
ارتفاع	۱۷۲۷ میلیمتر (۶۸ اینچ)
وزن	۱۳۱۵ کیلوگرم (۲۹۰۰ پوند)

همچنین در جداول ۵-۶-۸، ۹ و ۱۰ اطلاعاتی راجع به دستگاه توان هیدرولیکی الکتریکی، پمپ و موتور الکتریکی آن آمده است.

جدول ۸-۶-۵- اطلاعات عمومی دستگاه توان هیدرولیکی الکتریکی

سیال هیدرولیکی	Mobil ۲۲۰ ATF یا معادل آن
توان مورد نیاز (برحسب اسب بخار)	۶۰ اسب بخار (۴۵ کیلووات)
نوع پمپ	پره‌ای حجم ثابت
فیلتراسیون	۱۰ میکرون برگشت/ مکش
لوله فشار اصلی	۲۵/۴ میلیمتر (۱ اینچ)
لوله فشار برگشت اصلی	۳۲ میلیمتر (۱-۱/۴ اینچ)
تغذیه لوله فشار	۱۲/۷ میلیمتر (۱/۲ اینچ)
ظرفیت تانک روغن	۴۵۴ لیتر (۱۲۰ گالن)

جدول ۹-۶-۵- ویژگیهای پمپ

نرخ جریان پمپ اصلی در دور ۱۸۰۰ rpm	۳۶ gpm. (۱۳۶ lpm)
نرخ جریان پمپ تغذیه در دور ۱۸۰۰ rpm	۱/۵ gpm. (۵/۷ lpm)
فشار اصلی	۲۰۰۰ psi. (۱۳۷/۹ bar)
فشار کلمپ	۳۵۰ psi. (۲۴ bar)
فشار تغذیه	۳۶ gpm (۱۳۶ lpm)

جدول ۵-۶-۱۰- ویژگیهای موتورهای معمول

۶۰ اسب بخار		ویژگیهای موتور
۶۰HZ	۵۰HZ	هرتز
۴۶۰	۳۸۰	ولتاژ
۷۴	۷۸	آمپر
۱/۱۵	۱	ضریب سرویس
۳۰	۳۰	فاز
۵۸/۹	۵۱/۳	کیلو ولت آمپر (KVA)
۴۰EC	۴۰EC	دما
۱۷۵۰	۱۴۵۰	دور (RPM)

## ۵-۷- ترنچر

۵-۷-۱- معرفی، موارد استعمال، مشخصات فنی، قدرت و ظرفیت:

## ۵-۷-۱-۱- معرفی و موارد استعمال

ترنچرها به عنوان ماشین‌های حفاری پیوسته طبقه بندی می‌گردند، این ماشین‌ها به طور مداوم عمل حفاری را انجام می‌دهند. در اوایل ساخت، کار این ماشین‌ها حفر ترانشه‌ها و بیرون آوردن خاک حاصله بود و عملیات مربوط به لوله گذاری و فیلتر ریزی و پر کردن ترانشه با دست و توسط نیروی کارگر صورت می‌گرفت. از اواسط دهه ۱۹۵۰ ماشین‌های مخصوص حفر ترانشه و کارگذاری لوله و فیلتر که تمامی عملیات مربوط را به صورت همزمان انجام می‌داد به بازار عرضه شد. استفاده از این نوع ماشین‌ها به ویژه پس از تولید و عرضه لوله‌های پلاستیکی نازک (صاف و خرطوم‌ی) بیشتر متداول گردید. امروزه ترنچرها در انواع متنوعی از تراکتورهای کوچک با عمق حفاری یک متر با توان حدود ۱۰۰ اسب بخار تا ماشین‌های سنگین برای نصب لوله‌های قطور جمع کننده در اعماق حدود ۵ متر با توان بیش از ۵۰۰ اسب بخار ساخته و عرضه می‌شوند. مشخصات فنی تعدادی از ترنچرهای ساخت کشورهای مختلف در جدول شماره ۵-۷-۱ ارائه شده است.

جدول شماره ۵-۷-۱- مشخصات فنی ترنچرها

کشور سازنده	کارخانه سازنده	نوع و مدل ماشین	مشخصات موتور		مشخصات حفاری			فشار وارد بر خاک (kg/cm <sup>2</sup> )
			وزن (ton)	قدرت اسمی (HP)	عرض ترانشه (m)	عمق ترانشه (m)	سرعت زنجیر (m/s)	
هلند		BSS-۲۷۰-Super spetial	۴۳	۴۴۶	۰/۶۰	۲/۷-۳/۷	۲/۵	۵/۲
		BSS-۲۰۰-HD	۳۵	۳۲۹	۰/۴	۳/۰	۴/۵	۵/۳
	STEENBERGE	BSS-۲۰۰	۲۳/۵	۳۲۹	۰/۲۵	۲/۵	۰/۸-۴/۵	۵/۱
	N	GSS-Super	۲۲	۲۶۵	۰/۲۴-۰/۱۹	۲/۰-۳/۰	۰/۶۸-۴/۵۸	۵/۱
		Gss-۲۰۰W	۲۳	۳۹۵	۰/۲۴-۰/۴۰	۳/۰	۰/۹-۲/۹۰	۴/۸
		BSS-۲۵۰-TCW		۳۲۹	۰/۶۵	۲/۵-۳/۵	۱/۲۲-۴/۵	۴/۸
	STEENBERGE	B-۴۵۰	۲۵	۱۶۵	۰/۲۵-۰/۲۰	۳/۵	۰/۳۵-۳/۸	۴/۸
	N	B-۵۰۰	۲۵	۱۷۵	۰/۲۵-۰/۳۰	۳/۵	۳/۸	۵۰۰
	KLAASWOOL	G/S-۵۰۲۵۰۰	۱۴	۱۵۵	۰/۲-۰/۵۰	۱/۸-۲/۵	۰/۶۶-۴/۵	
	BARTH HOLLAND	K-۱۷۱	۱۳	۲۰۲	۰/۲۳-۰/۲۸	۱/۷۵	۵/۵	۵/۰
		K ۲۰۰	۱۸		۰/۲۳-۰/۲۸	۲/۰	۴/۷	۴/۵

۰/۴۲	مکانیکی	۳/۹		۳/۰	۰/۳-۰/۴	۱۹۰۰	۳۶۳	مرسدس بنز OM-۴۴۲۴	۲۹	D۲۰ HEAVY DUTY		
۰/۳۴	مکانیکی			۲/۵	۰/۲۶-۰/۵۰		۲۵۵	DEUTZ	۲۱	K ۲۵۰		
	هیدرولیکی	۲/۸-۵	۶/۵	۱/۸	۰/۱۱-۰/۴		۲۷۰	VOLVO TD-۱۰۰G	۱۶/۵	۲۶/۱۰۱۱		
	هیدرولیکی	-۴/۱	۴/۲۵	۱/۸-۲/۰	۰/۳-۰/۱۸		۵۲۵	Cummins KTA۱۹C	۲۲	۴۰/۳۶		هلند- انگلیز س
	هیدرولیکی	-۴/۵	۴/۵	۰/۱۵-۱/۶	۰/۱۱-۰/۴۰		۱۶۵	Volvo TD۱۱A	۱۲	۱۵/۱۵H		MASTENBROE K
	هیدرولیکی	-۴/۶		۲/۵-۸/۰	۰/۲۸	۲۱۰۰	۷۰۰	Cummins	۱۸	۶۰/۸۰		
	هیدرولیکی			۲/۴-۲/۶	۰/۹۰	۲۵۵۰	۱۹۲	GM۱V-۵۳		T-۸۰۰A		آمریکا
	مکانیکی											-
	هیدرولیکی	۷		۲/۴۴-۲/۶۶	۰/۳۱-۰/۹۱		۱۹۵	GM۱V-۵۳	۲۱/۷	T-۸۰۰B		آلمان
۰/۲۹	مکانیکی	-۰/۷۲-۴/۳۳		۱/۷۵	-۰/۱۳	۲۳۰۰	۱۲۷	Ford Tw-۱۰	۸/۹	SD-۱۳۰		
۰/۲۶	مکانیکی	۵/۰	۱/۰۵-۵/۷۵	۰/۵-۲/۵	-۰/۲۹	۲۳۰۰	۲۲۴	DEUTZ	۱۳/۱۵	Gigant-۶۸۵		آلمان
۰/۳۴	مکانیکی	۴/۲	۱/۰۲-۵/۶۹	۱/۳-۲/۵	۰/۲۳-۰/۴۵	۲۳۰۰	۲۶۷	DEUTZ	۱۵/۵	Super Giant ۵۲۲		
۰/۲۵		۶		۲/۸	۰/۲۶-۰/۶۰	۲۱۰۰	۲۲۰	DEUTZ	۲۲	Super Giant ۵۲۵		
۰/۳۲	مکانیکی			۳	۰/۲۵	۲۱۰۰	۴۰۲	۳۰۴۶-B کاتریپلار	۲۲/۷	۱۰۲۰۰-D		آمریکا
۰/۳۱	هیدرولیکی	۶	۶	۲/۱-۴/۵	۰/۱۳-۰/۵۵	۱۹۰۰	۴۲۲	VOLVO TWD-۱۲۱۱P	۲۲	۳۰۳۵-HT		
۰/۳۱	مکانیکی	۶	۶/۱۵	۲/۱-۲/۰	۰/۲-۰/۶	-	۳۵۰	VOLVO TWD-۱۲۱G	۲۲	۳۰۳۵-T		هلند
۰/۳۱	هیدرولیکی	۶	۶	۲/۰-۲/۶۰	۰/۱۳-۰/۵۰	۲۱۰۰	۳۵۰	VOLVO TWD-۱۲۱G	۱۷	۲۰۲۸-HT		

## ۵-۷-۲- انواع ترنچرهای رایج

ماشین‌های ترنچر بر حسب نوع کاری که انجام می‌دهند در سه گروه زیر طبقه بندی می‌شوند:

- ۱- نوع زنجیری
- ۲- نوع گردونه‌ای
- ۳- نوع دوزنقه‌ای (ماشین کانال کنی با مقطع دوزنقه ای)

## ۵-۷-۱- ترنچرهای زنجیری

در این نوع ترنچر عرض حفاری ترانشه قابل تنظیم و تغییر است، در اغلب آنها ۲ یا چند ردیف زائده‌های حفاری بر روی زنجیر تعبیه شده و با حرکت زنجیر عمل حفاری صورت می‌گیرد. با تنظیم زائده‌ها بر روی زنجیر، عرض حفاری را می‌توان تغییر داد، همچنین لوله‌های سفالی یا پلاستیکی را می‌توان کارگذاری کرد و فیلتر پوشش را بوسیله یک مخزن ویژه که به یک یا دو قیف متصل است به دور لوله ریخت. برای هر ماشین دنباله بندهای متفاوتی برای کارگذاری لوله سفالی، سیمانی و یا پلاستیکی وجود دارد. لوله‌های پلاستیکی به صورت کلاف بر روی ماشین قرار می‌گیرند که وزن هر کلاف در حدود ۵۰ کیلوگرم است. معمولاً هر ترنچر زنجیری به یک گروه کاری مرکب از ۵ نفر نیاز دارد. این گروه عبارتند از: اپراتور ماشین، کمک اپراتور و سه نفر که وظیفه آوردن لوله، ریختن مواد پوششی، نصب لوله انتهایی و ریختن خاک به روی لوله را بر عهده دارند. در شرایط عادی، در حدود ۱۰ تا ۲۰ نفر ساعت کار کارگر به ازای هر ۱۰۰۰ متر از طول زهکش مورد نیاز است. در شرایط مشابه، نصب دستی همین طول از زهکش به ۲۵۰ تا ۳۰۰ نفر ساعت کار کارگر نیاز دارد. برخی از ویژگی‌های این ماشین عبارتند از:



- قابلیت کنترل دستی یا اتوماتیک
- قابلیت حفاری ترانشه با عمق ما بین ۰/۶ تا ۵/۰ متر
- قابلیت حفاری همه نوع خاک بجز سنگ
- قابلیت لوله‌گذاری
- توان بین ۱۰۰ تا ۴۰۰ اسب بخار



شکل شماره ۱- نمونه‌هایی از ترنچر چرخ زنجیری در حال حفاری

#### ۵-۷-۲- ترنچرهای گردونه‌ای

تفاوت ترنچر گردونه‌ای با ترنچر زنجیری در این است که در ترنچر گردونه‌ای یک سری جامه‌های کوچک حفاری که بر روی گردونه‌ای سوار است عملیات خاکبرداری را انجام می‌دهد، در حالیکه در نوع زنجیری همانطوری که قبلاً گفته شد، زنجیری که بر روی آن زائده‌های حفاری تعبیه شده، این کار را انجام می‌دهد. هنگامی که هر یک از جامه‌ها خاک را بریده و خاکبرداری کرد، با چرخش گردونه جام پر شده از خاک به بالای گردونه می‌رسد و خاک خود را روی تسمه خالی می‌کند. این تسمه نقاله به نوبه خود خاکها را در یک طرف ترانشه ریشه می‌کند. با تغییر اندازه جام‌های این ماشین می‌توان ترانشه‌هایی با عرض‌های متفاوت را حفاری کرد. اما به علت اینکه قطر گردونه‌ای نوار نمی‌تواند از حد معینی تجاوز کند عمق حفاری با محدودیت روبرو است. تکنولوژی بکار برده شده در این ترنچرها اغلب کهنه و قدیمی تر از ترنچرهای زنجیری امروزی است. برخی از ویژگی‌های این ماشین عبارتند از:

- قابلیت کنترل دستی یا اتوماتیک
- چرخ زنجیری
- قابلیت حفاری ترانشه با عمق ما بین ۱/۵ تا ۲/۵ متر
- عرض ترانشه حفاری بین ۰/۴ تا ۱/۲ متر
- قابلیت حفاری همه نوع خاک بجز سنگ و کنگلومرا
- با امکان لوله‌گذاری
- توان بین ۱۰۰ تا ۴۰۰ اسب بخار



شکل شماره ۵-۷-۲- ترنچر نوع گردونه‌ای

### ۵-۷-۲-۳- نوع دوزنقه ای

این ماشین نوع اصلاح شده‌ای از ماشینهای خاکبرداری است که مقطع کامل یک کانال کوچک را بصورت یکجا خاکبرداری می‌کند. سیستم خاکبرداری این ماشینها می‌تواند حتی در زمینهای ناهموار، شیب را تنظیم کند. این ماشین در عین حال که امکان کنترل کیفیت حفاری را به بهترین نحو فراهم می‌کند، از سرعت پیشروی خوبی نیز برخوردار است. در انواع کاملاً پیشرفته اپراتور تنها مراقب سرعت پیشروی و کارکرد کلی ماشین است.

یک شاسی سنگین و محکم، ثبات مناسبی به این ماشین می‌دهد. همچنین به کمک جک هیدرولیکی می‌توان جام را بالا کشیده و از داخل ترانشه خارج ساخت. فشار وارده به خاک، متوسط و حدود  $0/84$  کیلوگرم بر سانتی‌متر مربع است و بدین ترتیب می‌تواند در اغلب خاکها بدون هیچ مشکلی کار کند. برخی از ویژگی‌های این ماشین عبارتند از:

- قابلیت کنترل دستی یا اتوماتیک

- چرخ زنجیری

- قابلیت حفاری همه نوع خاک بجز سنگ و کنگلومرا

- بدون امکان لوله‌گذاری

- دارای توان ۲۰۰ الی ۵۰۰ اسب بخار



شکل شماره ۵-۷-۳- یک ترنچر ذوزنقه ای در حال حفاری

### ۵-۷-۳- قسمت‌های اصلی ماشین

قسمت های اصلی دستگاه ترنچر به شرح زیر می‌باشد:

- ۱- قیف مخصوص برای هدایت لوله
- ۲- قیف مخصوص برای شن و ماسه فیلتر (شکل شماره ۵-۷-۴)



شکل شماره ۵-۷-۴: قیف مخصوص برای شن و ماسه فیلتر

- ۳- جعبه محافظ برای هدایت لوله و فیلتر
- ۴- چرخ و زنجیر حفاری
- ۵- زائده‌ها حفاری شامل: گود زن، نعل زن و انتقال به تسمه نقاله
- ۶- تسمه نقاله
- ۷- تراکتور
- ۸- فرستنده اشعه لیزر برای تعبیه شیب زمین با توان ارسال اشعه تا فاصله ۳۰۰ متر (شکل شماره ۵-۷-۵)
- ۹- گیرنده اشعه لیزر مستقر بر روی خود دستگاه
- ۱۰- کابین راننده



شکل شماره ۵-۷-۵- فرستنده اشعه لیزر

### ۵-۷-۴- عملکرد ترنچرها در انواع خاک و سنگ:

عملکرد خالص ترنچرها بستگی به عمق نصب زهکشها، نوع خاک، ابعاد مزرعه، شرایط آب و هوایی و نهایتاً مدیریت و سازماندهی عملیات دارد. به این ترتیب ارقام گزارش شده برای عملکرد دستگاهها بایستی با توجه به شرایط گوناگون بهره برداری و موارد فوق، در نظر گرفته شود. جدول ۳-۷-۵ خلاصه اطلاعات مربوط به عملکرد دستگاههای موجود در کشور در شرایط مورد نظر را نشان می‌دهد.

جدول شماره ۳-۷-۵- عملکرد ترنچرهای موجود در کشور در انواع خاک و سنگ

مارک و مدل ترنچر	منطقه عملیاتی اجرائی زهکشها	متوسط عمق کارگذاری	عرض ترانشه (متر)	عملکرد (متر بر ساعت)		
				خاک سبک	خاک متوسط	خاک سنگین
Inter Drain ۳۰۳۵-HT	زابل	۲	۰/۳۳	-	۱۵۰	۷۰
	خوزستان (جنوب اهواز)	۲	۰/۳۵	۱۲۰	۱۰۰	۶۰
Steenbergen Hollandrain GSS	شیراز	۱/۹	۰/۳۵	۱۰۰	-	کارایی ندارد
	مغان	۲/۲	۰/۵۰	-	-	۵۰
Steenbergen Hollandrain BSS-STD	زابل	۲/۵	۰/۴	۱۶۰	۱۰۰	۶۰
	مغان	۲/۲	۰/۳۵	۸۰	-	۴۰
	خوزستان (جنوب اهواز)	۲/۴	۰/۴	۱۲۰	-	۹۰
Barth-D-۳۰	مغان	۲/۳	۰/۶	۵۰	۴۰	۳۵
	خوزستان (جنوب اهواز)	۲	۰/۳۵	۱۲۰	۱۰۰	۸۰
DTrencor- Jetco-۱۰۳۰	خوزستان (جنوب اهواز)	۲	۰/۳۵	۱۲۰	۱۰۰	۸۰

بر اساس ارقام مندرج در این جدول عملکرد ترنچرهای موجود برای حفاری به عمق ۲ تا ۲/۵ متر و با عرض ترانشه ۰/۳۳ تا ۰/۵۰ متر بسته به بافت خاکها بین ۴۰ تا ۱۶۰ متر در ساعت گزارش شده است. در یک جمع بندی کلی می‌توان عملکرد ماشین‌های زهکشی با قدرت معمول حدود ۳۶۰ اسب بخار را برای خاکهای سبک، متوسط و سنگین برای کشور ما به طور میانگین به ترتیب ۱۰۰ و ۸۰ و ۶۰ متر در ساعت در نظر گرفت. البته ارقام ذکر شده رقم خالص عملکرد بوده و در حین اجرا با توجه به افتهای زمانی ناشی از مدیریت و برنامه ریزی اجرا، تعمیرات و مشخصات فنی طرح، ارقام عملکرد کمتر از آنچه که در فوق ذکر شده می‌باشد.

## ۵-۸- لایروب

۵-۸-۱- معرفی، موارد استعمال، مشخصات فنی، قدرت و ظرفیت:

## ۵-۸-۱-۱- معرفی و موارد استعمال لایروب

عمل لایروبی معمولاً شامل برداشتن مواد از یک نقطه مشخص در زیر آب و تخلیه آن در محل دیگر است. معمولاً این عمل توسط دستگاهی که در سطح آب قرار دارد و لایروب نامیده می‌شود، صورت می‌گیرد. لایروب از ماشین‌آلات حفاری در زیر سطح آب می‌باشد. نوع لایروب، بسته به ماهیت و کمیت مواد که در زیر آب موجود می‌باشد، متفاوت است. با طراحی و تعیین دقیق مشخصات منطقه لایروبی می‌توان ماشین لایروب مورد نیاز را انتخاب نمود. شکل ۵-۸-۱ عملیات لایروبی در رود کارون (منطقه اهواز) را نشان می‌دهد.



شکل ۵-۸-۱- لایروب در سطح رود کارون (منطقه اهواز)

لایروب‌ها دارای انواع مختلفی بوده و کاربردهای فراوانی دارند. برخی از این کاربردها عبارتند از:

- ۱- حفاری و پاکسازی آبراهه‌های کوچک و دریاچه‌ها
- ۲- حفاری انباشته‌های دریایی
- ۳- حفاری رسوبهای معدنی در زیر آب
- ۴- بیرون کشیدن کشتی‌های غرق شده
- ۵- تمیزکاری اطراف سکوهای دریایی و یا داخل سدهای مخزنی
- ۶- بازیافت مواد محل زندگی جانوران دریایی
- ۷- جمع‌آوری اشیاء روی آب و آلودگی‌های روی آب مانند مواد نفتی

## ۵-۸-۱-۲- مشخصات فنی، قدرت و ظرفیت لایروب

با توجه به اینکه لایروب‌ها انواع فراوانی دارند و اجزای هر یک از این لایروب‌ها با دیگری متفاوت می‌باشد، لذا قسمت‌های مختلف این ماشین در بخش بعدی به همراه توضیح ماشین ارائه خواهد شد. جدول ۵-۸-۱ برخی از مشخصات فنی انواع لایروب را بیان می‌کند. در رابطه با قدرت و ظرفیت هر لایروب در بخش بعدی توضیحات کاملی ارائه خواهد شد.

جدول ۵-۸-۱- برخی از مشخصات فنی انواع لایروب

انواع لایروب	مخزن‌دار مکشی کششی	تسطیح کننده	تزریق آب	کاتر ساکشن	خاکروبه‌ای	پانتون چنگکی	مکنده ثابت	مخزن‌دار چنگکی	کج بیل هیدرولیکی	پیمانه دار	سطلی
حداقل عمق آب (متر)	۴	۳	۳	۱/۵	۱/۵	۱	۳	۳	۲	۳/۵	۵
حداکثر عمق آب (متر)	۴۵	۳۰	۱۵	۳۵	۲۰	۵۰	۵۰	۴۵	۲۴	۲۰	۳۵
حداقل پهنای برش (متر)	-	-	-	۱۷۵	-	-	-	-	-	-	-
حداکثر پهنای برش (متر)	-	-	-	۱۷۵	۱۰	-	-	۷۵	۲۵	۳۰	۱۵۰
حداکثر ارتفاع موج (متر)	۵	۱	۰/۵	۲	-	۲	۳	۲	۱/۵	۱/۵	۱/۵
حداکثر جریان جانبی (نانت)	۳	۱/۵	-	۲۰	-	۱/۵	۳	۱/۵	۲	۲/۵	۲
حداکثر ضخامت یخ (میلی متر)	۲۰۰	-	-	۲۰۰	-	-	-	۲۰۰	-	-	۱۰۰

## ۵-۸-۲- انواع لایروب و قسمتهای اصلی هریک

همانطور که در قسمت‌های قبلی اشاره شد، لایروب انواع گوناگونی دارد که عبارتند از:

۱- لایروب مخزن‌دار مکشی خود کششی

۲- لایروب تسطیح کننده

۳- لایروب تزریق آب

۴- لایروب مکنده ثابت

۵- لایروب کاتر ساکشن

۶- لایروب خاکروبه‌ای

۷- لایروب پانتون چنگکی

۸- لایروب مخزن‌دار چنگکی

۹- لایروب کج بیل هیدرولیک

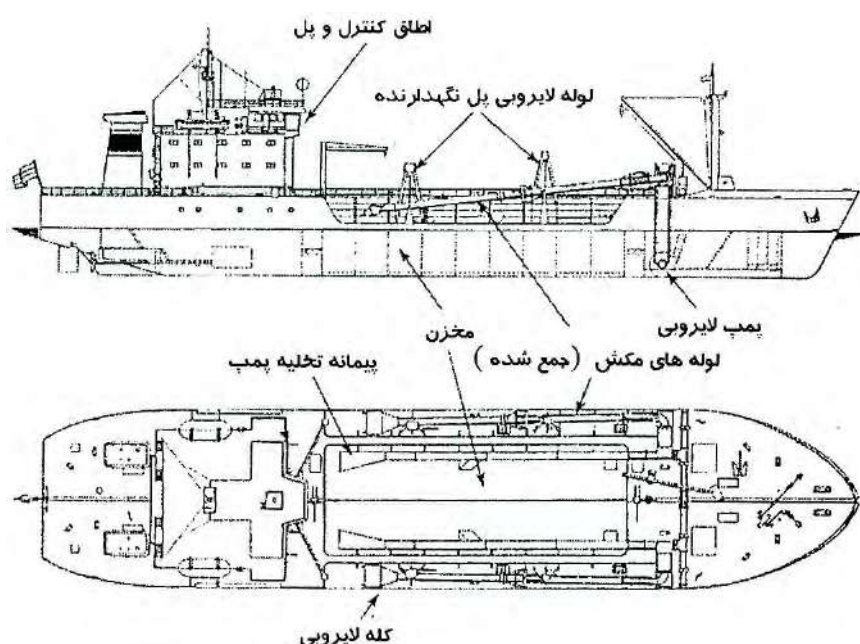
۱۰- لایروب پیماندار (دیبر)

۱۱- لایروب سطلی (جام دار)

۱۲- لایروب خاص (لایروب پمپ جت، تزریق هوا، پمپ جابجایی مثبت، لایروب پنوماتیکی، لایروب دوزیست، لایروب رنده)

#### ۵-۸-۲-۱- لایروب مخزن دار مکشی خود کششی

این نوع لایروب شامل یک کشتی برای حرکت در دریا و رودخانه ها می باشد که شامل یک مخزن در داخل کشتی می باشد. در حین عملیات لایروبی، کشتی به آهستگی حرکت می کند و عمل تخلیه، معمولاً به کمک مکانیزم تخلیه از زیر و یا پمپاژ صورت می گیرد. حداکثر ظرفیت این نوع لایروب بین ۷۵۰ تا ۱۰۰۰ مترمکعب است. شکل ۵-۸-۲ اجزای این لایروب را نشان می دهد.

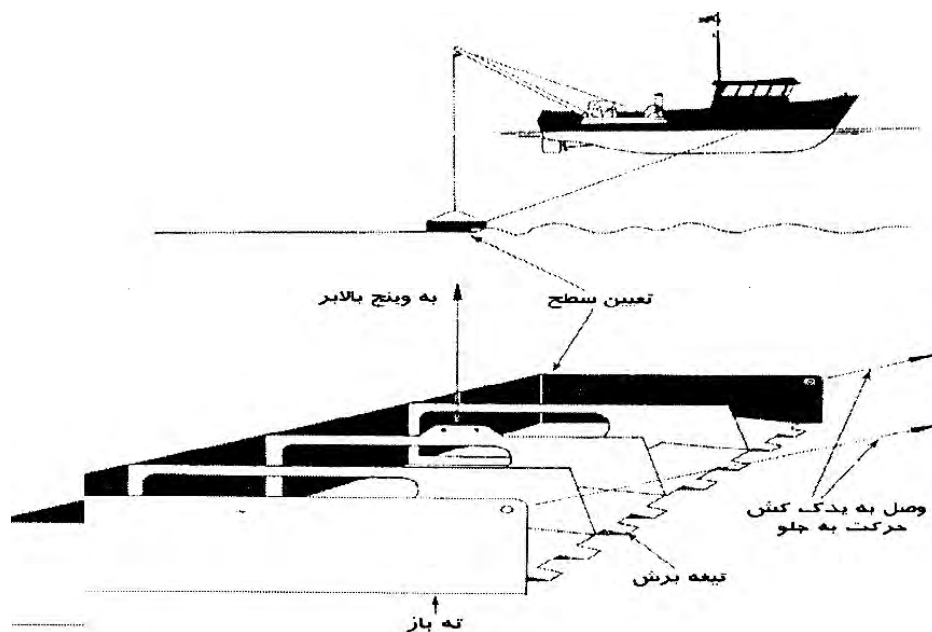


شکل ۵-۸-۲- لایروب مخزن دار مکشی خود کششی

در این لایروب بخش بزرگی از فضای داخلی کشتی به مخزن اختصاص دارد که مواد حاصل از لایروبی به کمک یک یا دو پمپ بزرگ سانتریفوژ در آن بارگیری می شود. پمپ ها ممکن است در داخل پمپخانه شناور یا در لوله مکش قرار داده شده باشند. حداکثر عمق لایروبی بر اساس قدرت پمپ تعیین می شود. اگر پمپ در بدنه لایروب تعبیه شود حداکثر عمق لایروبی اقتصادی، به طور متوسط در حدود ۳۵ متر است با قرار دادن پمپ در لوله مکش، عمق تولید نیز افزایش می یابد. برای دستیابی به کارایی بهینه، نوع سر لایروب مورد استفاده، باید به درستی تعیین شود.

#### ۵-۸-۲-۲- لایروب تسطیح کننده

لایروب تسطیح کننده دو کاربرد اساسی دارد. این لایروب می تواند به طور مستقل برای حرکت دادن مواد در فواصل کوتاه و همچنین برای ارتقاء عملیات لایروبی به کار می رود. این دستگاه با انتقال مواد از مناطق کم عمق به مناطق عمیق تر در فواصل کوتاه می تواند اختلافات ارتفاعی را به راحتی اصلاح کند. نیروی جلو برنده آن توسط یک یدک کش تامین می شود. قدرت مورد نیاز، تابع ضخامت و استحکام برشی مواد لایروبی است. شکل ۵-۸-۳ اجزا این ماشین را نشان می دهد.



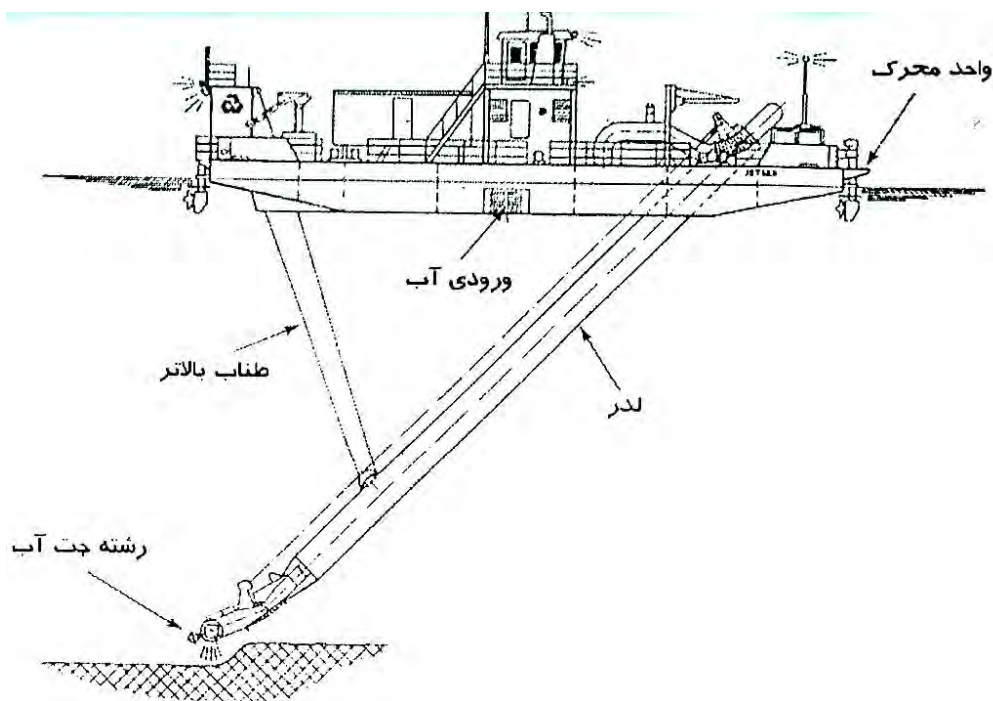
شکل ۵-۸-۳- لایروب تسطیح کننده

در صورت وجود این دستگاه برخی محدودیت‌های لایروبی خودکششی برطرف می‌شود، این لایروب به راحتی می‌تواند مصالح را از اعماقی که توسط لایروب‌های خودکششی قابل دسترس نمی‌باشند به مناطقی که توسط این لایروب قابل دسترس است انتقال دهند. در برخی از موارد پس از عملیات لایروبی ناهمواری‌های بسیاری باقی می‌ماند که به کمک این نوع از لایروبها می‌توان ناهمواری‌ها را به سادگی اصلاح نمود.

#### ۵-۸-۲-۳- لایروب تزریق آب

همانطور که از اسم این لایروب مشخص است در این لایروب، عملیات لایروبی توسط تزریق آب صورت می‌گیرد. در این ماشین با تزریق آب به نوع خاصی از مصالح زیر آب، چگالی این مصالح به دلیل شناورسازی تحت فشار تا حد زیادی کاهش می‌یابد و در نتیجه به صورت یک مایع عمل می‌کند و می‌تواند به راحتی جابجا شود. با این نوع لایروب معمولاً مصالح سست و ریزدانه جابجا می‌شود. شکل ۵-۸-۴ اجزا این ماشین را نشان می‌دهد.

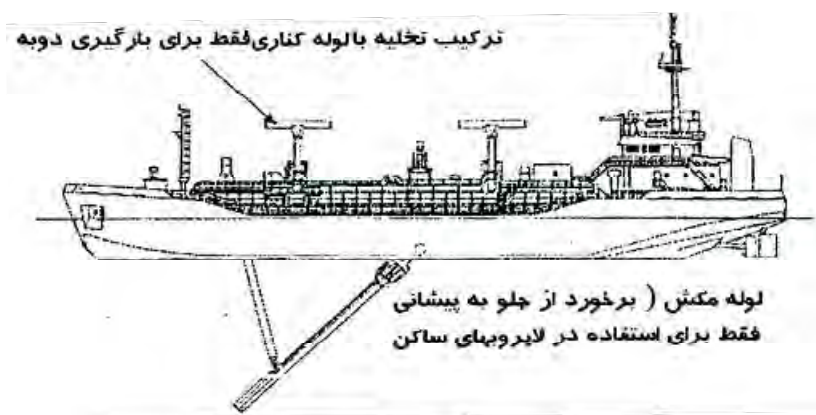




شکل ۵-۸-۴ - لایروب تزریق آب

## ۵-۸-۲-۴- لایروب مکنده ثابت

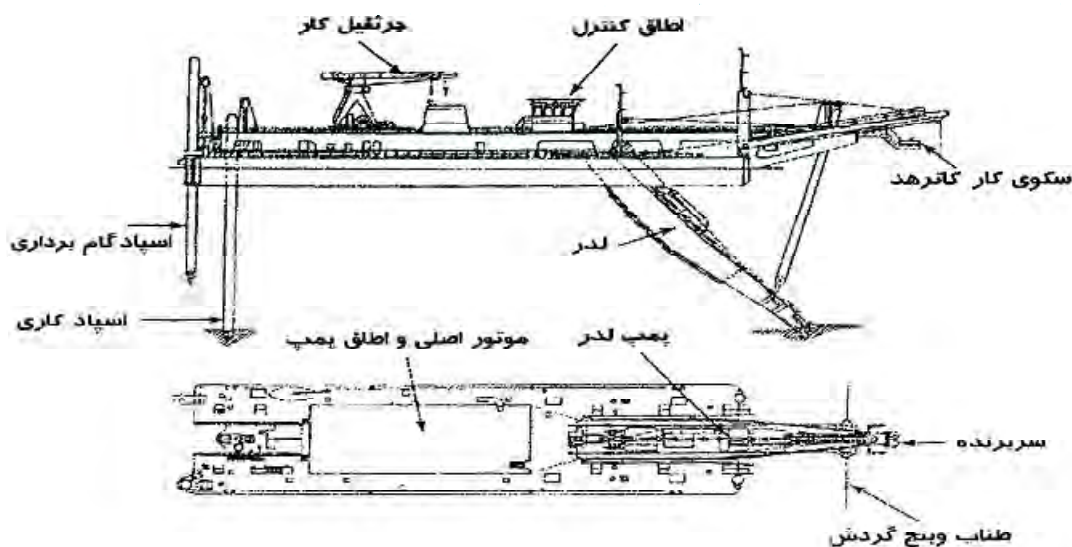
بسیاری از ویژگی‌های این لایروب با لایروب خود کششی مشترک می‌باشد. تفاوت عمده آن با لایروب‌های خود کششی در آن است که عمل لایروبی را در حالت ثابت و لنگر انداخته انجام می‌دهد. برخی از این نوع لایروب‌ها همانند لایروب خود کششی دارای مخزن می‌باشند. بیشتر آنها مصالح لایروبی شده را در داخل یک باج تخلیه کرده و یا آن را از طریق خط لوله به ساحل منتقل می‌کنند. چون این لایروب عمل لایروبی را در حالت ثابت انجام می‌دهد، لذا یک گمانه در بستر دریا به شکل مخروط وارونه ایجاد می‌کند، در نتیجه این لایروب برای نگهداری و تشکیل کانال‌ها مناسب نمی‌باشد. شکل ۵-۸-۵ یکی از انواع این لایروب را نشان می‌دهد.



شکل ۵-۸-۵ - لایروب مکنده ثابت

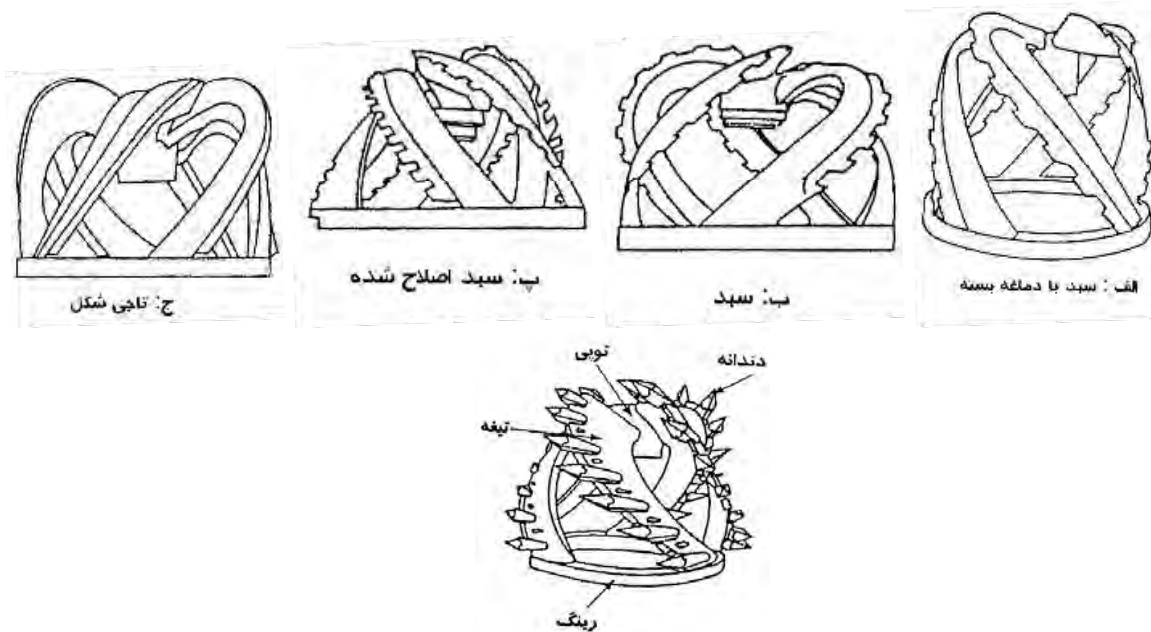
## ۵-۸-۲-۵- لایروب کاتر ساکشن

این لایروب اغلب در کارهای احیاء زمین یا دیگر فعالیتهای آبی استفاده می‌شود و کاربرد آن بسیار زیاد می‌باشد. عمل لایروبی در آن توسط لنگرهای لایروبی انجام می‌شود. رایج‌ترین انواع لایروبهای کاتر ساکشن دارای یک بازو بدون قوه محرکه است ولی در برخی از موارد که ابعاد لایروب بزرگ می‌باشد می‌تواند دارای بدنه متصل به کشتی بوده و کاملاً خود کشش باشد. شکل ۵-۸-۶ اجزا این ماشین را نشان می‌دهد.



شکل ۵-۸-۶- لایروب کاتر ساکشن

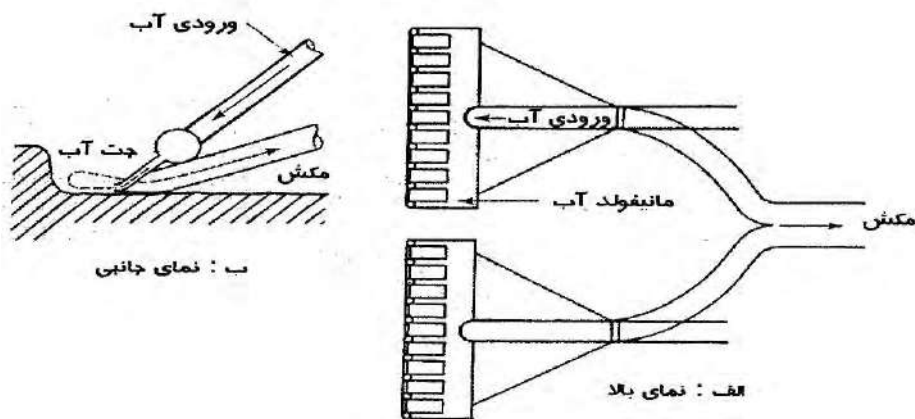
به طور کلی فرآیند لایروبی در این ماشین شامل یک برش اولیه قوی، سپس مکش و در نهایت پمپاژ مواد در جهت تخلیه می‌باشد. لایروبهای کاتر ساکشن معمولاً براساس قطر لوله تخلیه‌شان رده بندی می‌شوند که بین ۱۵۰ الی ۱۱۰۰ میلیمتر می‌باشد. معیار دیگر برای رده بندی، قدرت سر برنده (کاترهد) می‌باشد که بین ۱۵ الی ۴۵۰۰ کیلو وات است. در این نوع لایروب نیز همانند لایروبهای مخزن دار مکشی خود کشش سر لایروب (کاترهد) اهمیت زیادی دارد و براساس نوع استحکام مصالح تعیین می‌شود. شکل ۵-۸-۷ انواع کاتر ساکشن را نشان می‌دهد.



شکل ۵-۸-۷- انواع سر لایروب کاتراساکشن

## ۵-۸-۲-۶- لایروب خاکروبه‌ای

این لایروب از خیلی جنبه‌ها مشابه لایروب کاتراساکشن می‌باشد. عمده‌ترین تفاوت در طراحی سرمکش می‌باشد. سرمکش این لایروب عملکرد برش مکانیکی ندارد بلکه در آن رشته‌ای از جت آب برای ضعیف نمودن و کندن مواد بستر بکار می‌روند. گاهی لایروب خاکروبه‌ای برای کاربردهای خیلی ویژه مانند ایجاد فونداسیون‌های دقیق مورد استفاده قرار می‌گیرد. شکل ۵-۸-۸- سرمکش لایروب خاک را نشان می‌دهد.

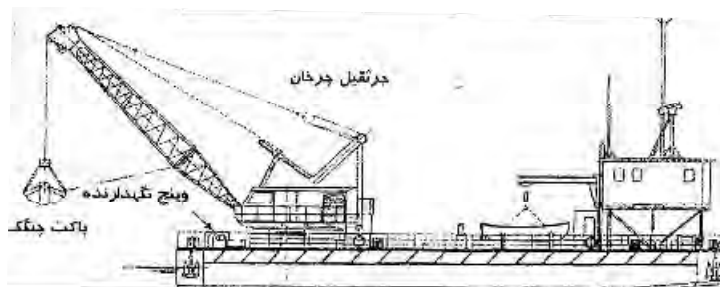


شکل ۵-۸-۸- لایروب خاکروبه‌ای

لایروب خاک انداز معمولاً به کمک وینچ حرکت می‌کند که این یک مزیت برای ماشین است، زیرا لایروب می‌تواند آزادانه و سریع حرکت کند. لایروب خاک انداز برای برداشتن مواد ضعیف که به صورت لایه‌های نازک در سرعت زیاد مدنظر باشد، مفید است. لایروب خاکروبه‌ای برای برداشت مواد در رودخانه‌های بزرگ بسیار مفید است ولی ممکن است به دلیل جریان‌های آب در اعماق رودخانه شیپارهای ورودی آن مسدود شود.

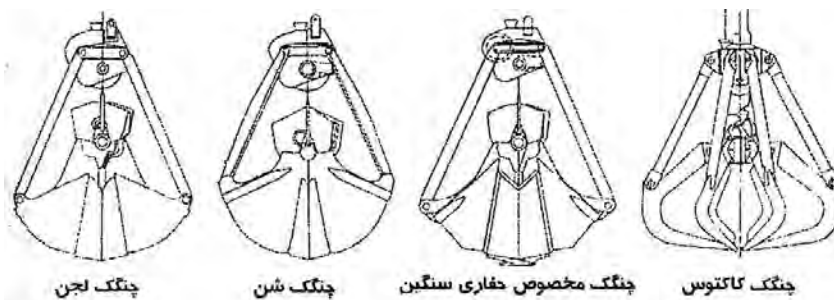
### ۵-۸-۲-۷- لایروب پانتون چنگکی :

لایروب چنگکی شامل یک جرثقیل چنگکی با بوم متحرک است که روی یک پانتون نصب شده است. این ماشین مخزن ندارد و بارگیری در داخل مخزن مستقل انجام می‌شود. شکل ۵-۸-۹ اجزاء این ماشین را نشان می‌دهد.



شکل ۵-۸-۹- لایروب پانتون چنگکی

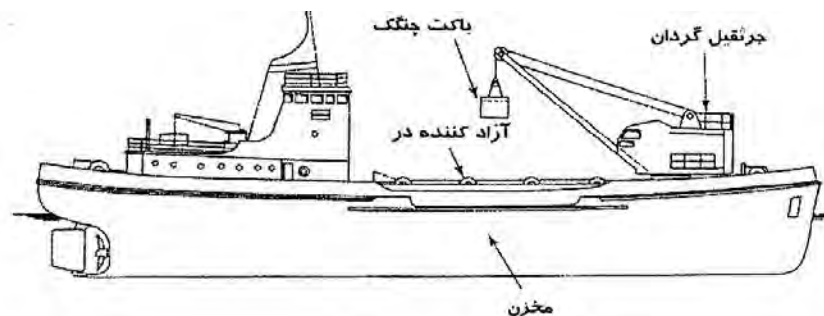
در واقع جام چنگک همان جام کلم شل می‌باشد که انواع آن در شکل ۵-۸-۱۰ نشان داده شده است. هر یک از این جام‌ها کاربرد خاصی دارد و بسته به نوع مصالحی که باید لایروبی شود تعیین می‌گردد وقتی مواد نرم و رس باشد، در پانتون لایروبی از جام‌های سبک استفاده می‌شود. برای رس سخت و یا سنگهای ضعیف از جام با دندانه‌های سنگین با ظرفیت کم استفاده می‌شود برای کاربردهای خاص مانند حمل سنگ‌های درشت و شکسته نوع کانتوسی مناسب تر می‌باشد.



شکل ۵-۸-۱۰- جام لایروب پانتون چنگکی

### ۵-۸-۲-۸- لایروب مخزن دار چنگکی

این لایروب در واقع یک کشتی همراه با مخزن است که توسط یک یا دو جرثقیل نصب شده روی عرشه بارگیری می‌شود و عمل بارگیری در حالت سکون صورت می‌گیرد. شکل ۵-۸-۱۱ اجزاء این ماشین را نشان می‌دهد.

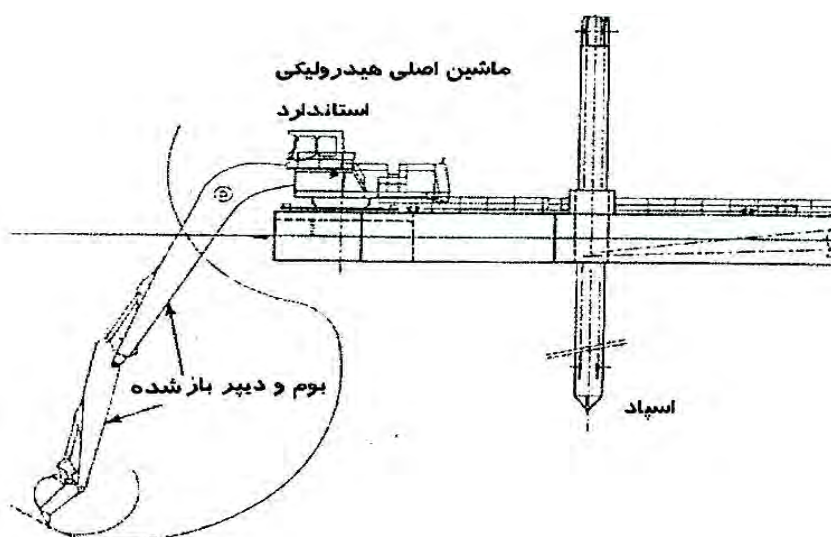


شکل ۵-۸-۱۱- لایروب مخزن دار چنگکی

ظرفیت مخزن به ندرت از ۱۵۰۰ مترمکعب تجاوز می‌کند، همچنین تعداد جرثقیلها نیز به ندرت از ۴ عدد تجاوز می‌کند. گاهی از چنگکهای هیدرولیکی نیز استفاده می‌شود که از لحاظ عملکردی نسبت به سیستم کابلی برتری دارد. همچنین روش تخلیه در آن همانند لایروبهای مخزن دار مکشی خود کششی است. لایروبهای مخزن دار چنگکی معمولاً براساس حجم مخزن آنها رده‌بندی می‌شوند که در محدوده ۵۰ تا ۲۰۰۰ مترمکعب است. از معایب عمده این لایروب سرمایه‌گذاری و هزینه‌های عملیات آن می‌باشد. از لحاظ محاسباتی و عملکرد لایروب، بسیار مشابه کج بیل مکانیکی در خشکی می‌باشد.

#### ۵-۸-۲-۹- لایروب کج بیل هیدرولیکی

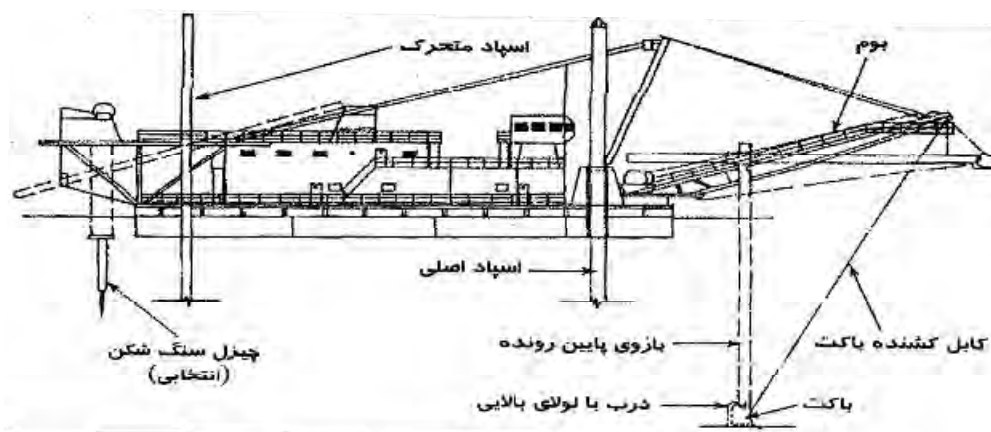
این نوع لایروب بر اساس مکانیسم کج بیل ها در خشکی ساخته شده است. به دلیل نوع حرکت بیل این ماشین می‌تواند در اعماق زیر آب عملیات لایروبی انجام دهد. ولی به قدرت موتور زیادی نیاز دارد. شکل ۵-۸-۱۲ قسمت های مختلف این ماشین را نشان می‌دهد.



شکل ۵-۸-۱۲- لایروب کج بیل هیدرولیکی

#### ۵-۸-۲-۱۰- لایروب پیمانهدار (دیپر)

این لایروب یک سازه سنگین با مکانیزم عملکرد با کابل است که در نوع پیشرفته تر آن، سیستم‌های هیدرولیکی جایگزین سیستم کابلی شده است که ساختار آن را همانند کج بیل هیدرولیکی می‌سازد. مزیت اصلی لایروب پیمانهدار توانایی لایروبی بازه وسیعی از مصالح، شامل سنگهای ضعیف، رس سخت و سنگهای سایشی است و عیب اصلی آن، نرخ کم تولید در مقایسه با دیگر لایروپها می‌باشد. شکل ۵-۸-۱۳ اجزا این ماشین را نشان می‌دهد.

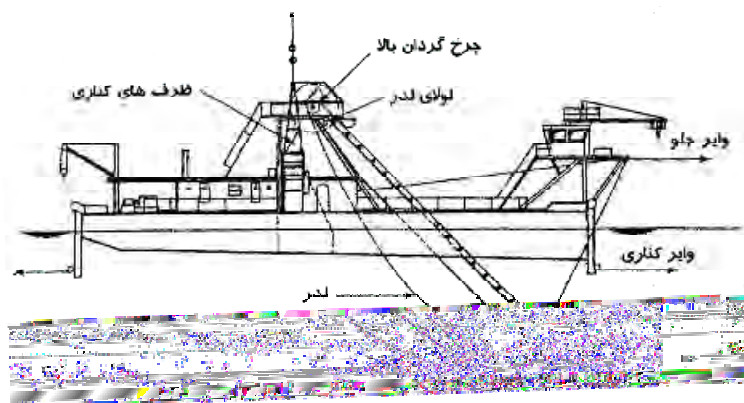


شکل ۵-۸-۱۳- لایروب پیمانانه دار- دیپر

نوع کابلی آن در عمق بیشتری نسبت به نوع هیدرولیکی کار می‌کند و زمان چرخه آن کمتر از نوع هیدرولیکی است.

#### ۵-۸-۱۱-۲- لایروب سطلی (جام دار)

در این ماشین، عمل لایروبی با زنجیر پیوسته‌ای از جام‌ها انجام می‌شود که مواد را از بستر جمع کرده و به بالای سطح آب انتقال می‌دهد. هنگامی که جام‌ها به بالای چرخ گردان بالایی می‌رسند، بر می‌گردند و تحت وزنشان تخلیه می‌شوند. زنجیر سنگین جام بر یک تیرک فلزی تکیه دارد و با نیروی برق یا هیدرولیک حول چرخ گردان بالایی به حرکت در می‌آید. شکل ۵-۸-۱۴ اجزای ماشین و نحوه عملیات لایروبی از بستر را نشان می‌دهد.



شکل ۵-۸-۱۴- لایروب سطلی

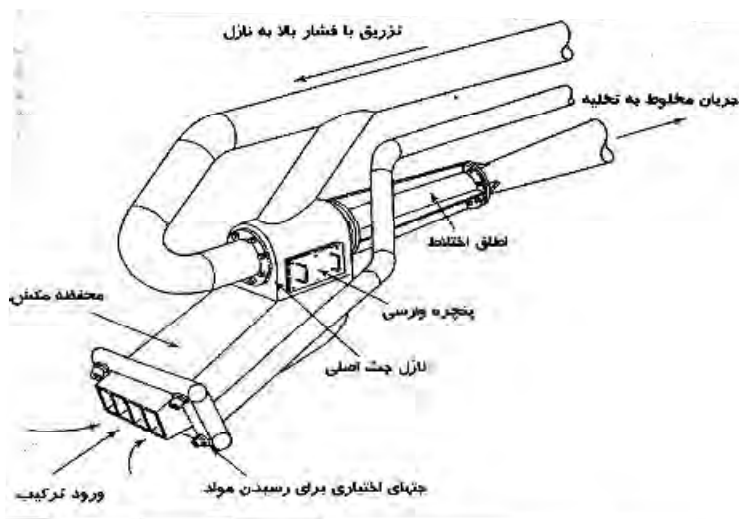
در هنگام لایروبی سنگ، زمان تعویض تیغ اهره نسبت به حفاری مصالح نرم زودتر است. ظرفیت جام ممکن است ۱۵۰ تا ۱۲۰۰ لیتر تغییر کند. و سرعت جام ۳۰ عدد در دقیقه است. مزیت کلی لایروب جام‌دار، عملیات پیوسته آن می‌باشد. در هنگام لایروبی مواد و مصالح سخت بایستی از جام با ظرفیت کمتر، سازه سنگین تر و سرعت زنجیر کمتر استفاده شود. فرایند لایروبی پیوسته، یک سطح لایروبی شده یکنواخت با کنترل خوب روی عمق لایروبی ایجاد می‌کند.

#### ۵-۸-۱۲-۲- لایروب‌های خاص

از انواع این لایروبها می‌توان به موارد زیر اشاره نمود:

### لایروب پمپ جت

این لایروبها شامل یک سیستم آب با فشار بالا هستند که آب را از طریق مجرای در نزدیکی انتهای لوله مکش تزریق می‌کنند. یک سر هیدرولیکی اضافی در سیستم وجود دارد که به کمک آن مخلوط آب-جامد به ارتفاع دلخواه منتقل می‌شود. شکل ۵-۸-۱۵، مشخصات پمپ جت را معرفی می‌کند.



شکل ۵-۸-۱۵- لایروب پمپ جت

### لایروب یا تزریق هوا

در این روش تزریق هوا از طریق تزریق هوای فشرده به داخل انتهای غوطه‌ور دستگاه، انجام می‌شود. هوای وارد شده، باعث می‌شود که چگالی ترکیب آب-هوا در داخل لوله نسبت به آب موجود در خارج کاهش یابد و یک حرکت رو به بالا ایجاد شود. این سیستم برای برداشتن مواد نرم در آبهای عمیق مناسب است.

### لایروب با پمپ‌های جابه‌جایی مثبت

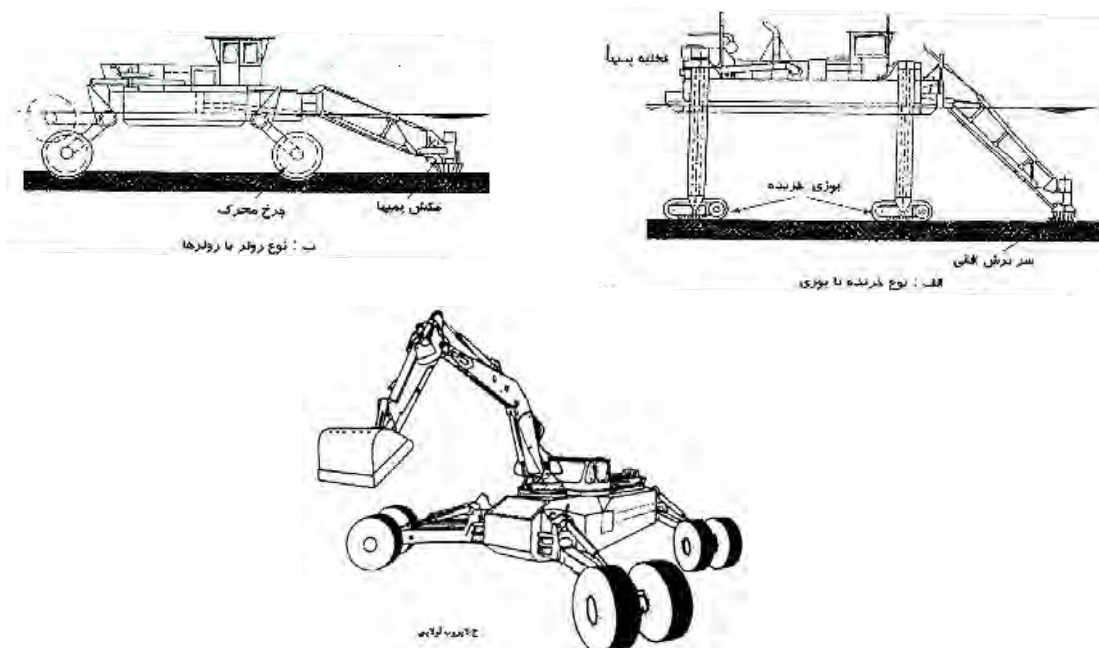
در لایروبها عموماً از پمپ‌های گریز از مرکز استفاده می‌شود. اما گاهی ممکن است با انواع جابه‌جایی مثبت جایگزین شود. مواد به صورت مکانیکی به مخزن منتقل می‌شود که پمپ پیستونی را تغذیه می‌کند. مزیت این سیستم در آن است که مواد بستر را بدون اضافه شدن آب برداشت می‌کند.

### لایروب پنوماتیکی

کاربرد این لایروب فقط به لایروبی خاکهای چسبنده محدود می‌شود. در اینجا باید یک یا دو محفظه را به کمک هوای فشرده تخلیه کرد. شیر زیر محفظه باز می‌شود و مصالح، تحت فشار هیدروستاتیک به داخل آن راه می‌یابند. پس از پر شدن، هوای فشرده به داخل رانده شده و یک شیر یک طرفه بسته می‌شود و مواد از طریق لوله تخلیه به سطح می‌روند، هنگامی که محفظه خالی است تزریق هوای فشرده قطع می‌شود و مواد تحت فشار هیدروستاتیک مجدداً به داخل محفظه راه می‌یابد.

### لایروب دوزیست

لایروبهای دوزیست برای کار در عمق کم، خروج از آب و حرکت روی زمین طراحی شده‌اند. ظرفیت آن با لایروبهای با چنگک کوچک، کج بیل و کاترساکشن معادل است. این لایروبها اکثراً بر روی بوژی سوار می‌شوند تا بتوانند آب را ترک کرده و در خشکی حرکت کنند، اما تعداد محدودی دارای پاهای هیدرولیکی هستند. شکل ۵-۸-۱۶ انواع لایروب دوزیست را نشان می‌دهد.



شکل ۵-۸-۱۶- انواع لایروب دوزیست

## لایروب رنده

لایروب رنده یک لایروب مستقل خود محرک است که به کمک اثر برش، خود عمل هدایت مواد را انجام می‌دهد. کف مخزن به صورت لوله می‌باشد. قسمت جلو می‌تواند به کمک وینچ یا سیلندر هیدرولیکی پائین بیاید تا با بستر تماس حاصل نماید. سپس مواد رنده می‌شوند و به یک سبد کم عمق که در کف مخزن ایجاد شده است منتقل می‌شوند.

## ۵-۸-۳- عملکرد لایروب در انواع خاک و سنگ

عملکرد لایروب‌ها در انواع مصالح متفاوت می‌باشد. برای مواد سخت بستر، ابتدا با روش‌های مکانیکی (کاترهد) مصالح خرد می‌شوند و سپس به کمک روش مکش تخلیه می‌شوند. روش رایج دیگر برای از جا کندن خاک بستر و بالا آوردن آن، استفاده از جام می‌باشد که این جام‌ها ممکن است یک سطلی (لایروبهای کج بیل، چنگکی و دیپیر) و یا چند سطلی (لایروب‌های زنجیر باکت یا نردبان سطلی)، باشد. جداول ۵-۸-۴ (الف) و (ب) خاک و سنگ مناسب برای هر نوع لایروب را نشان می‌دهد. در لایروب مخزن‌دار مکشی خود کششی بر اساس نوع مصالح بستر (حداکثر اندازه دانه ۳۰۰ میلی‌متر است)، فشار آب و نوع سر لایروب انتخاب می‌شود.

جدول ۵-۸-۴- (الف) عملکرد انواع سر لایروب

نوع مصالح بستر	نوع سر لایروب
لجن، رس نرم، ماسه ضعیف	فره‌لینگ
لجن	سیلت (لجن)
شن، ماسه فشرده	ونتوری
ماسه محکم، رس متوسط	جت آبی
رس متوسط، محکم، سخت	فعال



جدول ۵-۸-۴- (ب) عملکرد لایروب در انواع خاک و سنگ

نوع مصالح	نوع لایروب
رس نرم، خیلی نرم، لجن، شن با چگالی ضعیف و متوسط	لایروب تسطیح کننده
خاک های خیلی نرم و چسبنده، خاک های دانه ای ضعیف و ضعیف ریز	لایروب تزریق آب
خاک های دانه ای نفوذپذیر	لایروب مکنده ثابت
سنگ با مقاومت فشاری ۵۰ مگاپاسکال	لایروب کاتر ساکشن
مواد ضعیف به صورت لایه های نازک	لایروب خاکروبه ای
رس با مقاومت برشی ۱۰۰ کیلو پاسکال و سنگ با مقاومت فشاری ۱ مگا پاسکال	لایروب پانتون چنگکی
مصالح با مقاومت فشاری ۱۰۰ کیلو پاسکال	لایروب مخزن دار چنگکی
مصالح با مقاومت فشاری ۱۰ مگا پاسکال	کج بیل هیدرولیکی
مصالح با مقاومت فشاری ۱۲ مگا پاسکال	لایروب پیمانه دار
مصالح با مقاومت فشاری ۱۰ مگا پاسکال و حداکثر اندازه دانه ۱۵۰۰ میلیمتر	لایروب سطلی

## ۵-۹- ماشین جوش لوله پلی اتیلن

### ۵-۹-۱- معرفی، موارد استعمال، مشخصات فنی، قدرت و ظرفیت

پس از سال‌ها به کارگیری لوله‌های فولادی، چدنی، بتنی، آریست، بتن مسلح در زمینه انتقال سیالات نظیر شبکه‌های آبرسانی، انتقال فاضلاب و گازرسانی و مشکلات فراوانی که از لحاظ اقتصادی و فنی داشته است، هم اکنون استفاده از لوله‌های پلی مری و به ویژه پلی اتیلن راه حل اقتصادی و نوینی برای بهبود ساختار سیستم‌های انتقال سیالات محسوب می‌شود. در مقام مقایسه می‌توان گفت که این نوع لوله‌ها از مزایا و برتری‌های بی‌شماری نسبت به لوله‌های فولادی برخوردار است، به طوری که استفاده از تکنولوژی پلی اتیلن، علاوه بر سرعت کار و سهولت اجرایی از لحاظ اقتصادی و طول عمر و بسیاری موارد دیگر نیز مقرون به صرفه است. در گذشته لوله‌های فولادی و سپس لوله‌های پوشش دار در شبکه‌های مختلف استفاده می‌شد. اگرچه کاربرد لوله‌های فولادی پوشش دار رضایت بخش و از خواص مکانیکی خوبی برخوردار بود، اما استفاده از آن مشکلات متعددی به ویژه مساله حفاظت از زنگ و خوردگی و مقاومت در برابر شرایط محیطی را در برداشت. با توجه به این امر تلاش مهندسان برای استفاده از لوله‌هایی با قدرت شکل پذیری بیشتر و شکنندگی کمتر که دارای خواص فیزیکی خوبی باشد و تحت تاثیر خوردگی نیز قرار نگیرد، منجر به کاربرد نوع خاصی از پلیمرها به نام پلی اتیلن شد. استفاده از لوله‌های پلی اتیلن در جهان از حدود ۳۰ سال پیش به شدت گسترش یافت. در سال ۱۹۸۵ طول لوله‌های پلی اتیلن در فرانسه فقط برای لوله‌های گازرسانی برای خطوط اصلی و انشعاب‌های آن حدود ۳۳ هزار کیلومتر و تعداد اتصال‌های الکترو فیوژن به کار رفته رقمی حدود ۱۳ میلیون بوده است.

مزایای بسیاری برای فناوری پلی اتیلن نسبت به سایر لوله‌ها قابل طرح است از جمله:

۱. سبکی وزن و انعطاف پذیری: این موضوع باعث می‌شود که حمل و نقل و همچنین نصب این لوله‌ها آسان صورت پذیرد. سبکی لوله‌های پلی اتیلن که سبب می‌گردد حمل و نقل آنها آسان و در نتیجه لوله‌گذاری در کانال به سرعت انجام گیرد. انعطاف پذیری به طوری که می‌توان آنها را به صورت حلقه یا روی درام با طول‌های بلند که گاه طول لوله

به حدود ۲۰۰ متر یا بیشتر می‌رسد، در محل کار مورد استفاده قرار داد. همچنین لوله‌گذاری لوله‌های پلی‌اتیلن در زمین‌های شنی و سنگلاخی بدون استفاده از زانویی انجام می‌پذیرد. در ضمن، انعطاف‌پذیری زیاد، منجر به مقاومت مناسب در برابر ضربه‌های احتمالی می‌گردد.

۲. عدم نیاز به تجهیزات زیاد برای نصب: تجهیزات مورد نیاز برای نصب این لوله‌ها، اندک می‌باشد و به علت عدم نیاز به جوشکاری و اتصالات مانند لوله‌های فولادی یا بتنی، نصب آن سریع می‌باشد. این امر باعث می‌شود که هزینه‌های نصب این لوله‌ها بسیار کمتر از لوله‌های مشابه باشد.

۳. مقادیر بسیار کم نشت گاز: طبق آزمایشات انجام شده، مقادیر نشت گاز از لوله‌های پلی‌اتیلن بسیار ناچیز می‌باشد.

۴. قیمت مناسب این لوله‌ها نسبت به لوله‌های فولادی: لوله‌های پلی‌اتیلن با پیشرفت تکنولوژی و افزایش رقابت شرکت‌های سازنده، هر روز شاهد کاهش قیمت هستند. این امر منجر به طراحی و ساخت لوله‌هایی با تحمل فشار بیشتر و قیمت پایین‌تر شده است.

۵. لوله‌های پلی‌اتیلن این حسن را دارد که احتیاجی به نصب سیستم حفاظت از زنگ‌زدگی ندارد. در حالیکه این مورد برای لوله‌های فولادی با هزینه هنگفتی به کار گرفته می‌شود.

۶. همچنین تعمیرات ساده و سریع، آموزش ساده و سریع نصب، کارایی شبکه، طول عمر لوله و اتصالات، ایمنی بیشتر نسبت به لوله‌های فولادی، سازگاری بهتر با محیط و نفوذ ناپذیری پلی‌اتیلن در مقابل بسیاری از گازها و سیالات از جمله مزایای این پلیمر به شمار می‌آید.

البته در مقابل، عدم درزبندی کامل برخی انواع اتصالات و جوشها در این نوع لوله‌ها، عدم توانایی در تحمل فشارهای بالا از جمله ضعف‌های آن به شمار می‌رود. البته امروزه دستاورد جدیدی در مورد استفاده از این لوله‌ها رسیده است و آن بازسازی و نوسازی لوله‌های انتقال با استفاده از مواد پلی‌اتیلن می‌باشد. در این روش لوله‌های پلی‌اتیلن در درون لوله‌های فولادی نصب می‌شوند و در واقع لایه بیرونی از جنس فولاد می‌باشد (شکل ۵-۹-۱). این امر باعث کاهش هزینه‌های بازسازی شده و همچنین تحمل لوله را در برابر فشار افزایش می‌دهد.



شکل ۵-۹-۱- به کارگیری لوله پلی‌اتیلن در داخل لوله فولادی به منظور افزایش تحمل فشار

## • انواع لوله‌های پلی مری در مقایسه با لوله‌های پلی اتیلن

امروزه انواع مختلفی از پلیمرها توسعه یافته اند که در موارد گوناگون به ویژه در خطوط لوله مورد استفاده قرار می‌گیرند. از انواع پرکاربرد این مواد که در ساخت لوله به کار می‌روند می‌توان به پی وی سی (PVC)، پلی اتیلن (PE) و پلی پروپیلن (PP) اشاره کرد

### ۱- لوله های پی وی سی

گروه مصالحی که با عنوان پی وی سی سخت (Unplasticised Poly Vinyl Chloride) نامگذاری شده است، یکی از مهمترین مصالح ساخته شده در چند دهه گذشته می‌باشد. با اضافه کردن نرم کننده به پی وی سی، لوله نرم تولید می‌شود. خواص لوله های پی وی سی از مواد خام اولیه آنها ناشی می‌شود. رزین پی وی سی تشکیل دهنده اصلی لوله های پی وی سی می‌باشد، پلیمری است که از گاز یا نفت همراه با آب شور و هوا ساخته می‌شود. رزین پی وی سی پس از ساخت با هر یک از مراحل تولید، با ثبت کننده‌های حرارتی، مواد روغنی و سایر ترکیبات مخلوط و ممزوج شده و با دستگاه های اکسترودر تبدیل به لوله های پی وی سی می‌شود. خواص لوله های پی وی سی از چند جنبه مورد نظر می‌باشند که شامل نوع رزین پایه مصرفی، مقاومت در مقابل ضربه، مقاومت کششی، مدول الاستیسیته در کشش و تغییر شکل در اثر حرارت است. علاوه بر آن، درجه مقاومت در مقابل مواد شیمیایی و اسیدها نیز فاکتورهای طبقه بندی لوله های پی وی سی می‌باشد. طبقه بندی لوله های پی وی سی و مشخصات تولید آنها تهیه شده توسط مؤسسه استاندارد و تحقیقات صنعتی ایران و استانداردهای بین المللی نظیر ISO، DIN، AWWA، ASTM مشخص شده است. وزن کم و سهولت های حمل و نقل، از مزایای لوله های پی وی سی شمرده می‌شود. وزن کم هر شاخه لوله، سبب سهولت نصب در ترانشه نیز می‌گردد. ضریب زبری کم و افت کم هیدرولیکی نیز از جمله دیگر مزایای لوله های پی وی سی است. لذا لوله‌های پی وی سی کاربرد زیادی در خطوط انتقال آبرسانی (فشار کم تا متوسط) و به ویژه اقطار کم و همچنین سیستمهای جمع‌آوری فاضلاب دارند.

از سوی دیگر این لوله ها در عمل دارای شکنندگی و تردی بوده و نمی‌توان از جوش برای اتصال آنها استفاده کرد. همچنین در برابر اشعه ماورای بنفش خورشید ضعف داشته و از بین می‌روند. روش‌های اتصال سه گانه لوله های پی وی سی به شرح زیر است:

الف - اتصالات با استفاده از چسب حلال.

ب - اتصالات لوله های یک سر ساده - یک سر کاسه‌ای با استفاده از لاستیک آب بند مخصوص.

پ - اتصالات مکانیکی با فلنج یا اتصالات قابل انعطاف.

اتصالات نوع (ب) و (پ)، از نوع اتصالات قابل انعطاف بوده که آب بندی دو لوله توسط لاستیک انجام می‌شود. در این نوع اتصال، مقطع حلقه لاستیکی به نوعی طراحی گردیده است که دو سر لوله به راحتی داخل یکدیگر قرار می‌گیرند، ولی بیرون آوردن آنها از هم به سختی انجام می‌شود و در اکثر اقطار، خصوصاً قطرهای بزرگ، بیرون آوردن بدون استفاده از ماشین آلات مخصوص و نیروی انسانی، ممکن نمی‌باشد.

عملکرد لوله های پی وی سی با تغییر درجه حرارت تغییر می‌نماید. مشخصه های مختلف لوله های پی وی سی معمولاً در درجه حرارت ۲۳ درجه سانتیگراد تعریف می‌شود. با کاهش درجه حرارت، مقدار سختی لوله و مقاومت کششی آن افزایش

می‌یابد. همچنین درجه حرارت نرم شدن لوله های پی وی سی در حدود ۸۰ درجه سانتیگراد می‌باشد، بنابراین، با افزایش درجه حرارت، مقاومت در مقابل ضربه و انعطاف پذیری لوله افزوده می‌شود و همزمان، مقاومت کششی و سختی این لوله ها و تحمل آن در مقابل فشار کاهش می‌یابد. بنابراین، در درجه حرارت های بیشتر، باید دقت های لازم در زمان نصب و به منظور جلوگیری از تغییر شکل های زیاد، انجام شود. در هر صورت، استفاده از لوله های پی وی سی برای انتقال آبهای داغ تحت فشار مجاز نمی‌باشد. ضریب انبساط حرارتی این لوله ها در حدود ۵ برابر مقدار مشابه برای لوله های چدن نشکن و فولادی است و بنابراین چنانچه قرار است لوله در شرایط حرارتی مختلفی مورد استفاده قرار گیرد، این انبساط و انقباض باید مورد توجه قرار گیرد. درجه حرارت بهره‌برداری این لوله‌ها ۰ تا ۶۰ درجه سانتی‌گراد می‌باشد.

لوله های پی وی سی برای فشارهای داخلی از ۲/۵ تا ۲۰ اتمسفر تولید می‌شوند، ولی استانداردها و تولیدکنندگان لوله ها را در چند رده فشار مشخص ۲/۵، ۴، ۶، ۱۰، ۱۶ و ۲۰ اتمسفر تولید می‌نمایند. سایر موارد با سفارش قابل تولید می‌باشند. حداکثر قطر لوله های تولیدی پی وی سی در داخل کشور در زمان تهیه این کتاب (۱۳۸۶)، معادل ۷۱۰ میلیمتر بوده است، ولی در هر زمان، می‌توان نسبت به امکان ساخت لوله های با قطر بیشتر، از شرکتهای سازنده اطمینان حاصل نمود. حداکثر قطر تولیدی در خارج کشور معادل ۱۲۰۰ میلیمتر است.

## ۲- لوله های پلی اتیلن

برای تهیه رزین پلی‌اتیلن به اتیلن نیاز است که از هیدروکربن‌های موجود در نفت یا گاز طبیعی به دست می‌آید. پلی اتیلن از پلیمریزاسیون اتیلن و اولفین به همراه دوده آنتی اکسیدان تهیه می‌شود. در حال حاضر روشهای مختلفی برای تهیه پلی‌اتیلن وجود دارد که مشهورترین آنها روش فشار خیلی زیاد برای تهیه رزین پلی‌اتیلن سبک و روش زیگلر، روش فیلیپس و روش استاندارد اوایل برای تهیه رزین پلی‌اتیلن سنگین و روش یونیون کاربرد برای تولید رزین پلی‌اتیلن خطی استفاده می‌شود. خواص پلی‌اتیلن به میزان شاخه‌های مولکولی در پلیمر بستگی دارد و این میزان با روشهای تهیه مرتبط است. معمولاً هرچه میزان شاخه‌های مولکولی در پلیمر بیشتر باشد، وزن مخصوص، نقطه ذوب و سختی پلیمر کمتر است. وزن مخصوص رزین پلی‌اتیلن سبک (Low Density PE) حدود ۹۲۵/۰-۹۱۰/۰ و وزن مخصوص پلی‌اتیلن خطی (Medium Density PE) حدود ۹۴۰/۰-۹۲۵/۰ و وزن مخصوص پلی‌اتیلن سنگین (High Density PE) حدود ۹۶۵/۰-۹۴۱/۰ است. هر چه وزن مخصوص مواد پلی اتیلن بیشتر باشد، مقاومت آن بیشتر است. طراحی خطوط لوله باید همراه با توجه به تولیدات مختلف در هر مقطع زمانی صورت گیرد. در تولید لوله های پلی اتیلن، از دستگاه اکسترودر (Extruder) استفاده می‌شود و دستگاه به طور خودکار این مواد را گرم و خمیری شکل کرده و با فشار، از قالب مخصوص عبور می‌دهد که پس از سرد شدن به صورت لوله از دستگاه خارج می‌شود. لوله های پلی اتیلن در مقابل اثرات مواد شیمیایی مقاوم می‌باشند، لذا نیازی به پوشش خارجی در مقابل اثرات خوردگی خاکی که لوله در آن دفن می‌شود و یا آستر داخلی برای مقاومت در مقابل خوردگی سیالی که از لوله عبور می‌کند ندارند. از لوله‌های پلی‌اتیلن سنگین و خطی (متوسط) می‌توان در خطوط لوله آب و گاز تحت فشار استفاده کرد. تنوع اندازه، سهولت حمل و نقل، قابلیت انعطاف و آسانی نصب و لوله گذاری، از جمله عواملی است که باعث گسترش روز افزون لوله های پلی‌اتیلن در خطوط لوله آب تحت فشار شده است. درجه حرارت بهره‌برداری این لوله‌ها ۴۰- تا ۶۵ درجه سانتی‌گراد می‌باشد.



شکل ۵-۹-۲- نمونه کاربرد لوله پلی اتیلن در آبرسانی

### محدودیت لوله‌های پلی اتیلن

**الف) محدودیت ناشی از بسترسازی خاص:** تغییر شکل مقطع لوله بر اثر فشار خاک و یا فشارهای خارجی، ممکن است در حدی باشد که لوله را بیش از حد مجاز دو پهن نماید. در این موارد، برای جلوگیری از دو پهن شدن لوله، باید بسترسازی خاصی برای لوله پیش بینی شود. نحوه بسترسازی، باید در مشخصات طرح مشخص شده باشد.

**ب) محدودیت تأمین متعلقات:** بعضی از تولیدکنندگان داخلی تولید لوله های پلی اتیلن، تنها لوله های پلی اتیلن سخت تا اقطار مشخص و فشارهای مورد نیاز در خطوط لوله آب را تولید می‌کنند. متعلقات و تبدیلهای این لوله ها برای تمام اقطار و تمام فشارهای مورد نظر، در داخل تولید نمی‌شود و ممکن است از این نظر محدودیتی ایجاد شود. در این موارد، می‌توان از متعلقات چدنی یا فولادی نیز استفاده نمود.

**پ) محدودیت های درجه حرارت:** ضریب انبساط خطی حرارتی لوله های پلی اتیلن معادل  $10 \times 10^{-5} / ^\circ\text{C}$  می‌باشد. این ضریب به طور متوسط برای درجات حرارت لوله بین ۲۰ تا ۶۰ درجه سانتیگراد صادق است. با توجه به این مشخصه، دقت های لازم در انتخاب لوله هایی که تحت تأثیر درجات حرارت مختلف قرار خواهند گرفت ضروری است. توصیه می‌شود انجام اتصالات در زمان حداقل درجه حرارت روزانه انجام شود. مقاومت لوله های پلی اتیلن نیز با افزایش درجه حرارت کاهش می‌یابد. این اثر به صورتی است که چنانچه مقاومت لوله در درجه حرارت ۲۰ درجه سانتیگراد معادل ۱۰۰ باشد، در درجه حرارت ۶۰ درجه سانتیگراد به ۴۰ خواهد رسید. عمر مفید لوله ها نیز با افزایش درجه حرارت، به خصوص درجات حرارت بیش از ۴۰ سانتیگراد، کاهش می‌یابد.

**ت) مقاومت در برابر عوامل شیمیایی:** لوله های پلی اتیلن مقاومت بسیار خوبی در مقابل عمده مواد شیمیایی دارند. درجه مقاومت در مقابل بعضی از مواد شیمیایی بستگی به غلظت، درجه حرارت و فشار این مواد دارد که در عمر لوله مؤثر خواهند بود. لوله پلی اتیلن خورده نمی‌شود، زنگ نمی‌زند، از ضخامت آن در مجاورت مواد شیمیایی کاسته نمی‌شود و در مقابل جریان های الکتریکی مقاوم می‌باشد. لوله های پلی اتیلن، سبب رشد مواردی از قبیل الگ ها و باکتری ها نمی‌شوند. مواد شیمیایی مضر

برای لوله های پلی اتیلن، به اکسیدکننده ها و مواد ایجاد ترک و بعضی از حلال هانظیر مواد زیر محدود می‌شود: **مواد روغنی**: اعم از روغن های حیوانی یا گیاهی و همچنین نفت، بنزین، تریپانتین، مایع های سیلیکون. **حلالهای آلی**: اعم از نفت و گازوئیل، امی لاستات و سایر استرها، استالدئید، بنزن و مواد متشکله از آن، دی سولفید کربن، کربن تتراکلرید، کلروفرم و دی کلروتیلن، تری کلروتیلن، اتر و تورپانز. **هالوژنها**: اعم از فلئور، کلر یا برم و ید در غلظت های بالا. **اسیدها**: اعم از اسید استیک، اسید کلرو سولفور، اسید کرسیلیت، اسید هیپوکلروئیدریک، اسید نیتریک (با غلظت بیش از ۲۵٪)، اسید فسفریک (با غلظت بیش از ۵۰٪)، اسید سولفوریک (با غلظت بیش از ۵۰٪)

**ث) محدودیت خاکهای آلوده برای لوله های آب**: بعضی از مواد شیمیایی موجود در خاک و در مسیر خطوط لوله آب ممکن است اثرات نامطلوبی روی لوله بگذارند. مهم تر از آن، بعضی از این مواد ممکن است طعم آب را عوض کنند. این موضوع در خاکهای گازدار باید دقت شود در مسیرهای خاص، مانند محل عبور لوله آب از گاراژها و سایر نقاطی که مواد فرار با وزن مخصوص کم در آن نقاط تخلیه می‌شود. استفاده از لوله های پلی اتیلن توصیه نمی‌شود، مگر این که حفاظت های خاص در مورد آن انجام پذیرد.

**ج) مقاومت در برابر سایش**: لوله پلی اتیلن دارای مزیت برجسته مقاومت در برابر سایش است. در مواقعی که لوله برای انتقال مواد ساینده مورد استفاده قرار می‌گیرد، استفاده از لوله پلی اتیلن مناسب ترین انتخاب در مقابل سایر لوله ها می‌باشد. همچنین در حین نصب لوله نیز، مواد ساینده خاکهای اطراف کمترین اثر نامطلوب را در لوله می‌گذارند.

**چ) سایر محدودیت ها و مزیت ها**: لوله پلی اتیلن به علت هدایت حرارت کم، به سادگی در مقابل شعله مستقیم آسیب می‌بیند. بنابراین برای ذوب کردن لوله و متعلقات از این روش نباید استفاده شود. لوله پلی اتیلن هادی جریان الکتریسیته نمی‌باشد. بنابراین از این لوله ها برای اتصال زمین وسایل برقی نباید استفاده شود. به علت مقاومت بالای الکتریکی لوله های پلی اتیلن، در نقاطی که الکتریسیته ساکن مطرح است، باید اقدامات احتیاطی لازم انجام شود. در مقابل اشیای نوک تیز باید محافظت گردد تا سوراخ نگردد. محدودیت تولید در قطرهای بزرگ وجود دارد. ضریب زبری کم این لوله‌ها سبب مزیت هیدرولیکی آن است.

### ۳- لوله های پلی پروپیلن

این لوله ها که به لحاظ استحکام و انعطاف پذیری در رده میانی لوله‌های پلی اتیلن و پی وی سی قرار می‌گیرند، در لوله‌های انتقال آب به صورت خاص کاربرد دارند و به نام لوله سبز در بازار شناخته می‌شوند. این لوله ها در برابر عوامل شیمیایی و محیطی و ارگانیک مقاومت خوبی داشته ولی در مقابل اشعه ماورای بنفش خورشید ضعیف بوده و تجزیه می‌شوند. با توجه به انعطاف پذیری مناسب، خطر شکنندگی و تردی آنها را تهدید نمی‌کند و در درجه حرارت ۲۰- تا ۱۱۰ درجه سانتیگراد امکان بهره‌برداری دارند. لذا برای انتقال آب های داغ کارایی دارند. در این لوله‌ها نیز امکان جوش یا سایر اتصالات را وجود دارد.

جدول ۵-۹-۱- مقایسه انواع لوله‌ها

خصوصیت	پلی اتیلن	فلزی	پی وی سی
انعطاف پذیری	نرمی و انعطاف پذیری این لوله‌ها سبب کاربرد در نقاط با پستی و بلندی زیاد و سهولت نصب می‌گردد	سختی و صلبیت این لوله‌ها نیاز به خم یا اتصالات را مشخص می‌کند	معمولاً این لوله‌ها صلب در نظر گرفته می‌شوند.
وزن	به دلیل کمی وزن، تهیه، انتقال، برش و نصب آنها آسان است	سنگینی لوله‌های فلزی کاربرد آنها را مشکل و نیازمند ماشین‌آلات خاص می‌کند.	وزن کم است ولی به دلیل شکنندگی، جابجایی و نصب باید با دقت انجام شود.
مقاومت شیمیایی / خوردگی	مقاومت کافی در برابر اسیدها و بازها	نیازمند لاینینگ داخلی و خارجی برای مقاوم سازی	مقاومت شیمیایی به اندازه پلی اتیلن نیست.
جوش پذیری	لوله‌های پلی اتیلن توانایی جوش پذیری زیادی دارند.	لوله‌های فولادی بر خلاف لوله‌های چدنی قابلیت جوش پذیری مناسبی دارند.	غیرقابل جوش
ضریب زبری	افت هیدرولیکی کم به دلیل صافی سطح داخلی	زبری بیشتر از لوله‌های دیگر است.	افت هیدرولیکی کم است.

### ۵-۹-۲- انواع روشهای جوش لوله‌های پلی اتیلن

در ارتباط با جوشکاری لوله‌های PE دو متد رایج وجود دارد.

۱- روش سرد یا مکانیکی نظیر فلانچ

۲- روشهای گرم یا Fusion

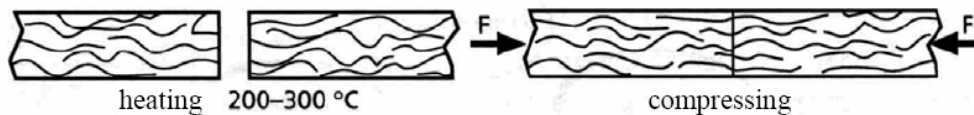
انتخاب هر کدام از روش‌های فوق با توجه به نوع اتصال، شرایط اقلیمی، دما، تجهیزات، هزینه‌ها و سطح آموزش کارکنان صورت می‌پذیرد. مع الوصف در حال حاضر روشهای گرم (fusion) کاربرد بیشتری داشته و به قرار ذیل می‌باشد.

### ۵-۹-۲-۱- روش جوش لب به لب

اتصال جوشی لب به لب لوله‌های پلی اتیلن که به آن Butt Fusion و یا Hot Plate Welding گفته می‌شود در شکل ۵-۹-۳ نشان داده شده است. در این نوع اتصال، از دستگاه جوش مخصوص لوله پلی اتیلن استفاده می‌شود. در این دستگاه، باید دو لوله را طوری مقابل هم قرار داد که در یک امتداد باشند. سر لوله‌ها باید کاملاً تمیز و عاری از مواد زائد باشد. در صورتی که لوله از حالت دایره کامل خارج شده باشد، با سفت کردن گیره‌های دو طرف لوله، به حالت اول و دایره کامل درآید. برای جوشکاری بهتر، لازم است که دستگاه صاف کننده دو سر لوله‌ها همراه دستگاه بوده و دو سر لوله به صورت کاملاً صاف و عاری از زدگی درآید. سپس دو سر لوله کاملاً مقابل یکدیگر قرار داده می‌شود، تا اطمینان ظاهری از عدم وجود فاصله خالی بین آنها حاصل گردد. حداکثر رواداری در خارج لوله، یک میلی‌متر برای لوله‌های تا قطر ۳۱۵ و دو میلی‌متر برای قطرهای بزرگتر است. پیمانکار باید بعد از آماده‌سازی‌های فوق، صفحه فلزی مخصوص حاوی عنصر گرم کننده را، که اصطلاحاً هیتر یا اتو نامیده می‌شود، میان دو سر ساده لوله‌ها قرار داده و سر ساده لوله‌ها را به تدریج به صفحه فلزی نزدیک نماید، تا بر اثر تماس محیط لبه سر لوله‌ها به صفحه اتو، لبه سر ساده لوله‌ها ذوب شود. قبل از اتصال به برق، لازم است دقت شود که این

صفحه کاملاً تمیز باشد. مادامی که صفحه اتو بین دو سر لوله بوده و لبه سر لوله‌ها در حال ذوب شدن است، نباید دو لوله به طرف هم رانده یا تکان داده شوند. این اعمال باعث تغییر شکل سر لوله‌ها که بر اثر حرارت نسبتاً نرم شده است، می‌گردند. قسمت برآمده دو طرف لوله ذوب شده، قبل از انجام اتصال، باید در حدود ۲ تا ۳ میلیمتر باشد. پس از آنکه لبه سر ساده لوله به اندازه کافی ذوب شد، باید با عقب راندن لوله‌ها، صفحه اتو را از میان آنها برداشته و در فاصله زمانی حداکثر ۱۰ ثانیه، لوله‌ها را به آرامی و نیروی کم به سمت هم راند تا به یکدیگر چسبیده و قسمت ذوب شده دو سر لوله، یک پارچه شده و اتصالی محکم برقرار شود. نیروی راندن لوله‌ها به سمت هم در میزان استحکام اتصالی مؤثر است. راندن لوله‌ها با نیروی زیاد، ممکن است موجب بیرون زدن تمام مواد مذاب از محل اتصالی شده و قسمت نسبتاً سرد دو سر لوله‌ها به هم وصل شوند. همچنین، راندن لوله‌ها با نیروی کم موجب می‌شود لوله‌ها در لبه باریکی به هم متصل شوند. در هر دو صورت، اتصالی مناسب و محکم برقرار نخواهد شد. این اتصال، باید حداقل ۵ تا ۱۰ دقیقه بدون حرکت ثابت نگهداشته شود، تا محل اتصال کاملاً سرد شده و دمای آن به دمای محیط برسد. در صورتی که مواد مذاب به دو صفحه فلزی بچسبند، پیمانکار باید عملیات برقراری اتصال را متوقف نماید و پس از تمیز کردن صفحه‌ها و بریدن قسمت‌های ذوب شده، عملیات را تکرار نماید.

جوش لب به لب لوله‌های پلی اتیلن، نباید در داخل ترانشه انجام شود. طول نسبتاً زیاد چند شاخه لوله که در خارج از ترانشه به هم جوش داده شده باشند، قابلیت انعطاف کافی ایجاد خواهد کرد با استفاده از آن، می‌توان قسمتی از آن را در داخل ترانشه قرار داده و انتهای آن را برای اتصال به شاخه‌ای دیگر خارج از ترانشه حفظ نمود. برای انجام جوش لب به لب مناسب به کارگیری نیروی انسانی ماهر و آموزش دیده الزامی است، تا از کیفیت جوش اتصالی اطمینان حاصل شود. در این نوع جوش از هیچ ماده جداگانه‌ای استفاده نشده و صرفاً در پلاستیک‌های ترموپلاست (تغییر شکل دهنده در حرارت) می‌توان استفاده کرد تا موادی که در اثر حرارت نرم شده‌اند به واسطه فشار وارده بر آنها به هم متصل گردند. درجه حرارت مورد نیاز حدود ۲۰۰ تا ۳۰۰ درجه سانتیگراد است. درجه حرارت کمتر از مقدار مورد نیاز باعث کمی نرمی و حرارت بالاتر از آن سبب تجزیه پلاستیک و ملکولهای مربوطه می‌گردد. این نوع جوش صرفاً برای اتصال دو لوله همجنس به یکدیگر (هر دو پلی اتیلن یا هر دو پلی پروپیلن) به هم به کار می‌رود و برای اتصال متعلقات کارایی ندارد. این نوع جوش تا سایز ۲۰۰۰ میلیمتر ساخته می‌شود. در سایزهای بزرگ که امکان استفاده از اهرمهای دستی وجود ندارد از پمپ هیدرولیک و متعلقات، هیتر ۱۰۰۰ وات مجهز به ترموستات و تفلون صنعتی، رنده از نوع گیربکسی استفاده می‌شود.



شکل ۵-۹-۳-الف) جوش لب به لب در لوله سایز بزرگ





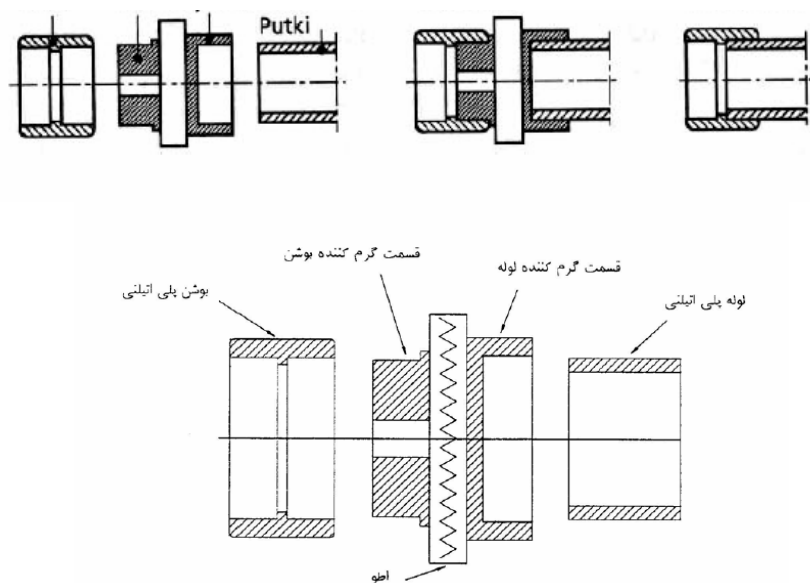
شکل ۵-۹-۳- ب) جوش لب به لب در سایز کوچک

این نوع جوش عموماً برای سایزهای کوچک مورد استفاده قرار می‌گیرد و برای اطمینان از صحت عملکرد آن باید از آزمایشهای تست کشش، خمش و آب بندی (به کمک هوا یا آب) استفاده کرد.

جدول ۵-۹-۲- حداکثر فاصله مجاز بین دو لوله در جوش لب به لب بر اساس آیین نامه اروپا (DVS ۲۲۰۷)

فاصله مجاز بین دو لوله (mm)	قطر لوله (mm)
۰/۵	تا ۳۵۵
۱/۰	۴۰۰ تا ۶۳۰
۱/۳	۶۳۰ تا ۸۰۰
۱/۵	۸۰۰ تا ۱۰۰۰
۲/۰	بیشتر ۱۰۰۰

گاهی در برخی انواع این روش از یک نوع بوشن میانی و مخصوص استفاده می‌گردد. برای انجام این نوع اتصال، باید متعلقات لازم و کویلینگها قابل تأمین باشند. این نوع اتصالی ها، در حال حاضر بسیار محدود بوده و در قطرهای کم کاربرد دارند. در این روش، قسمتی از لوله وارد بوشن می‌شود. اتصال داخل بوشن، به طور هم زمان با سطح خارجی لوله، توسط دستگاه مخصوص حرارت داده می‌شود. بعد از مدت معینی که مناسب با اندازه قطر لوله می‌باشد و توسط سازنده تعیین می‌گردد، دستگاه مخصوص حرارت برداشته و لوله را سریعاً وارد بوشن می‌نماید. سپس، اتصال بدون این که نیرویی به آن وارد شود، تا سرد شدن کامل به حال خود باقی می‌ماند. انجام این نحوه اتصال در شکل ۵-۹-۵ نشان داده شده است. این روش بیشتر تا اقطار ۶۰۰ و ۸۰۰ کاربرد دارد.



شکل ۵-۹-۵- جوش لب به لب با بوشن

#### ۵-۹-۲- روش الکتریکی

در میان روش‌های جوشکاری روش جوشکاری الکتریکی (Electro fusion) به عنوان روشی سهل و سریع مورد استفاده بیشتری دارد. با وجود اینکه عملیات جوشکاری PE بر خلاف جوشکاری در لوله‌های فولادی بسیار ساده و سریع اجرا می‌شود و لکن نیازمند رعایت نکات و ظرایف مهمی می‌باشد که در صورت عدم رعایت، موجبات بروز نقص در جوش ایجاد می‌شود. در جوشکاری Electro fusion قبل از انجام عملیات جوشکاری مراحل اصلی من جمله موارد ذیل باید به دقت طی شود.

۱- برش دو سر لوله بصورت گونیا

۲- تراشیدن محل جوش توسط تراشنده استاندارد و بطور کامل

۳- تمیز کردن محل جوش توسط حلال استاندارد و خالص

۴- بکارگیری گیره‌های مخصوصی به منظور نگهداری اجزاء جوش همترازی و مدورسازی

این نوع اتصال از مطمئن‌ترین روش‌های اتصال لوله پلی اتیلن است، ولی در حال حاضر، کوپلینگ‌های مربوط در داخل کشور تولید نمی‌شوند. این روش بیشتر مناسب لوله‌های قطر کم است. به طوری که در شکل ۶ ملاحظه می‌شود، در این نوع اتصال، تمام متعلقات و اتصالات لوله‌های پلی اتیلن در قسمت کاسه کوپلینگ و یا متعلقات، مجهز به یک سیم پیچ (Coil) حرارتی برقی است. با حرارت دادن به کوپل مواد مجاور آن شروع به ذوب شدن نموده و با افزایش دامنه ذوب مواد و رسیدن حرارت به جدار لوله، سطح خارجی لوله نیز ذوب می‌گردد. در اثر تداخل ملکول‌های ذوب شده در داخل یکدیگر لوله به کاسه جوش خواهد خورد. یکپارچگی کامل و اتصال مناسب با روش الکتریکی، در صورت رعایت موارد زیر، حاصل می‌شود. این روش بیشتر به دلیل گرانی و همچنین آب بندی کامل در لوله‌های گاز استفاده می‌شود.

-سیم پیچ حرارتی تا جایی که ممکن است نزدیک سطوح تماس قرار گرفته باشد.

-سیم پیچ به دقت با فواصل مناسب به دور کاسه پیچیده شده باشد.

-پخش حرارت به صورت یکنواخت در طول جوش باشد.

-درجه حرارت و فشار قسمت ذوب شده، به دقت کنترل شود.

-از وارد شدن آسیب به سیم پیچ جلوگیری به عمل آید.

-حفاظت قبل، در حین و بعد از انجام اتصال، ضروری است.

-زمان مناسب برای الکتروفیوژن در نظر گرفته شود.

عموما جوشهای معیوب زمانی رخ می دهد که جوشکاری در شرایط دشوار و غیر عادی صورت پذیرد. درچنین شرایطی عوامل اصلی بروز نقص در جوش شامل موارد ذیل می باشد.

۱- آماده سازی ضعیف و نادرست (Poor preparation)

۲- آلودگی و بی توجهی در جوشکاری (Lack of Cleanliness)

۳- ابزار کمکی و گیره های نامطلوب و ناقص ( Incorrect ancillary tools or poorly maintained equipment)

انواع آزمایشهایی که برای این نوع جوش به کار می‌رود عبارتند از :

Peel Test -

De-cohesion Test -

Crush Test -

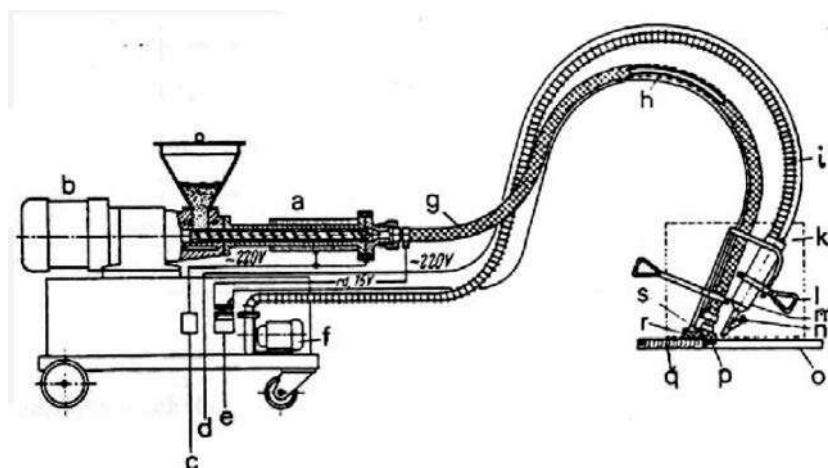
تست آب بندی (به کمک آب یا هوا) -

#### ۵-۹-۲-۳- روش اکستروژن

این به روش اتصال (Extrusion)، برای لوله هایی که دارای دیواره ضخیم هستند یا برای اتصال قطعات و ملحقات، استفاده می‌شود. ولی، مصرف آن بسیار محدود و با تأیید تولید کننده لوله قابل انجام است. در این نوع اتصال، توسط یک شعله، انتهای دو لوله یا لوله و اتصال حرارت داده می‌شود و سپس، توسط یک دستگاه دیگر، مواد مذاب پلی اتیلن بین دو سر لوله تزریق می‌شود. این نوع جوش مناسب قطعات و لوله‌های ضخیم بوده و در آن از ماده اضافی پر کننده بین دو قطعه استفاده می‌شود. ذوب شدن مواد نیز به واسطه شعله گاز انجام می‌شود. خاصیت اصلی این نوع جوش در مقایسه با روشهای قبل امکان اتصال ملحقات و اتصالات به لوله با این روش می‌باشد.



شکل ۵-۹-۶- جوش اکستروژن



شکل ۵-۹-۷- نمای کلی دستگاه جوش اکستروژن

### ۵-۹-۳- قسمتهای اصلی

#### ۵-۹-۳-۱- جوش لب به لب

در این نوع دستگاه قطعات اصلی زیر وجود دارد.

- ژنراتور برای تأمین انرژی گرمایی صفحه اتو، رنده و پمپ های هیدرولیکی برای تأمین فشار به میزان مورد نظر.
- ماشین جوش باید مجهز به گیره های مربوط و زمان سنج
- گیره ها برای ثابت نمودن لوله های دو طرف اتو.
- دستمال برای تمیزکردن صفحه اتو.
- وسایل لازم برای بریدن لبه های برآمده لوله از داخل و خارج (رنده).
- اندازه گیر قسمت برآمده لوله.
- دماسنج برای اندازه گیری حرارت سطح اتو.
- دستگاه برش لوله.
- دماسنج برای اندازه گیری دمای هوا.
- زمان سنج.

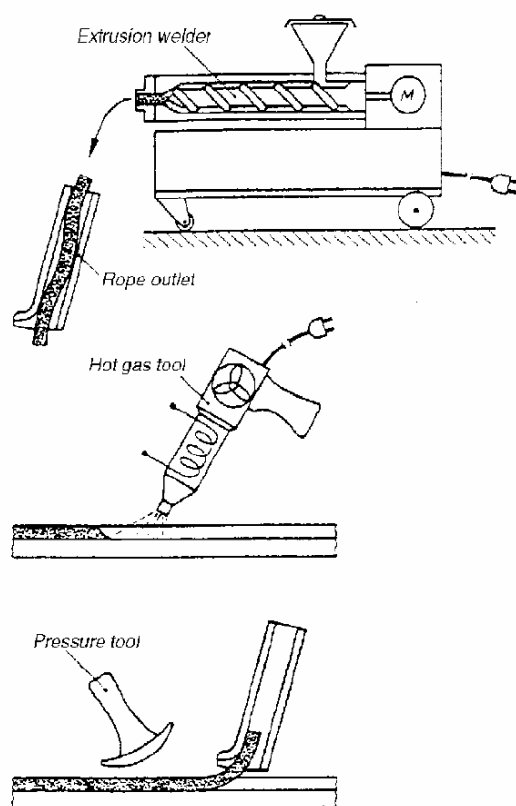
#### ۵-۹-۳-۲- جوش الکتریکی

در این دستگاه بسیاری از قطعات مشابه جوش لب به لب می باشد. ولی به لحاظ وجود کمر بند گرمایی اضافی به عنوان قطعه مصرفی این قطعه باید تهیه شود که عمدتاً منشا خارجی داشته و گران قیمت می باشد.

## ۵-۹-۳- جوش اکستروژن

در این ماشین از گاز گرم برای تامین گرما و مغزه اضافی به عنوان ماده مصرفی بین دو قطعه یا لوله استفاده می‌شود. اجزای اصلی این ماشین عبارتند از:

- دستگاه تهیه ماده مغزه و فشار آن
- نازل خروجی ماده مغزه
- سشوار تولید کننده گرما
- ابزار تامین فشار روی مغزه به منظور جدا نشدن آن



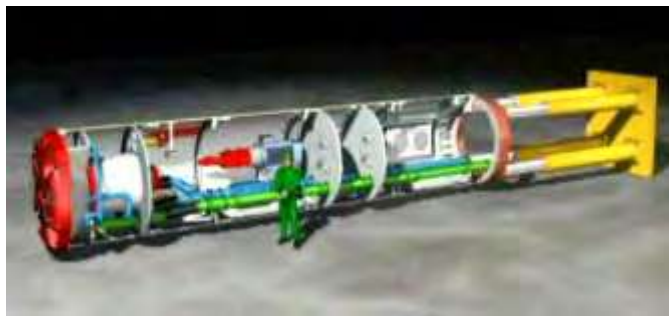
شکل ۵-۹-۸- قسمت‌های اصلی ماشین‌های جوش اکستروژن

## ۵-۱۰-۱- دستگاه لوله رانی

## ۵-۱۰-۱- معرفی، موارد استعمال، مشخصات فنی، قدرت و ظرفیت

## ۵-۱۰-۱-۱- معرفی و موارد استعمال

روش لوله رانی (پایپ جکینگ) تکنیکی برای نصب خطوط لوله در زیر زمین است که همزمان با راندن لوله های مخصوص توسط جک های هیدرولیکی قوی عملیات حفاری نیز در قسمت داخلی سپر در جلوی لوله ها انجام می‌شود. با استفاده از این شیوه در حین عملیات حفاری، خطوط لوله درزبندی شده مقاوم و انعطاف پذیری می‌توان اجرا کرد.



شکل ۵-۱۰-۱- نمای کلی از دستگاه لوله رانی

حفاری در این سیستم با استفاده از دو روش دستی و مکانیکی صورت می‌گیرد. از نظر تئوری محدودیتی برای طول مسیر راندن لوله وجود ندارد. با این حال ملاحظات مهندسی و اقتصادی ممکن است در عمل محدودیت‌هایی را بوجود آورند. لذا می‌توان با این روش مسیرهایی به طول چندصد متر را بطور مستقیم اجرا نمود.



شکل ۵-۱۰-۲- نمایش مسیر لوله رانی از زیر رودخانه

با استفاده از این روش می‌توان لوله‌های به قطر ۱۲۰۰ به بالا را با به کارگیری سیستم مناسب نصب کرد. بتن متداول‌ترین ماده‌ای است که برای پوشش اصلی لوله‌های لوله رانی به شیوه پایپ جکینگ استفاده می‌شود. بخش عمده‌ای از لوله رانی به شیوه پایپ جکینگ برای ایجاد خطوط لوله در شبکه فاضلاب و یا دفع آبهای سطحی است و چنین پروژه‌هایی معمولاً احتیاج به لوله‌های بتنی با قطرهایی قابل ورود برای انسان دارند.



شکل ۵-۱۰-۳- هدایت لوله‌های بتنی درون شفت ارسال

رواداری (تولرانس) سازه‌ای این سیستم با سایر شیوه‌های حفاری تونل قابل رقابت است و شیوه پایپ جکینگ به طور کلی در مقایسه با تونل‌های سگمنتال حفاری اضافی کمتری داشته و در نتیجه خاک به تثبیت کمتری احتیاج دارد.

## اساس کار:

برای نصب یک خط لوله با استفاده از این شیوه شفت‌های ارسال و دریافت معمولاً در محل آدم‌روها ساخته می‌شوند. ابعاد و شیوه ساخت شفت ارسال بر اساس نیازهای خاص هر مسیر تغییر می‌کند و در این میان مسائل اقتصادی، عامل کلیدی است. شیوه‌های حفاری مکانیکی در مقایسه با حفاری دستی به شفت‌های بزرگتری نیاز دارند. برای پاسخ‌گویی به شرایط خاص محل اجرای کار، پایپ جکینگ را می‌توان در شفت‌های کوچکتر هم اجرا نمود.

نیروی اصلی مورد نیاز برای راندن لوله‌های بتنی بوسیله جک‌هایی با فشار زیاد تامین می‌شوند که از مولدهای هیدرولیکی تغذیه می‌شوند. قطر و طول باز شدن جک بنا به شیوه‌های خاص هر پیمانکار متفاوت است. استفاده از جک‌هایی با طول بازشوی (STROCKE) کوتاه به همراه فاصله‌گذارهای (SPACER) متعدد و یا طول بازشوهای متوسط همراه با لوله‌های کوتاه‌تر یا طول بازشوهای بلند که بتواند در هر شرایط کاری یک طول لوله کامل را براند، امکان‌پذیر است. برای اطمینان از توزیع مناسب نیروی جک‌ها بر روی محیط لوله در حال راندن، حلقه‌ای فشاری (THRUST RING) مناسب با تعداد جک‌ها استفاده می‌شود و همینطور برای اطمینان از برابری فشار وارد بر لوله‌های بتنی، جک‌های هیدرولیکی نیز به هم مرتبطند. تعداد جک‌های مورد استفاده تابعی از اندازه لوله، استحکام لوله، طول مسیر و مقاومت اصطکاکی برآورد شده می‌باشد.

به طور معمول شفتی به عنوان دریافت با ابعادی مناسب برای خروج سپر حفاری در انتهای هر مسیر لازم است. استقرار اولیه لوله‌ها در ابتدای شروع به لوله‌رانی با استفاده از ریل‌های راهنما (GUIDE RAIL) انجام می‌شود که به دقت درون شفت ارسال نصب شده و لوله‌ها بر روی آن قرار می‌گیرند.

سیستم حمل و نقل خودکار مصالح مازاد حفاری باید متناسب با میزان و سرعت حفاری باشد تا مقدار نشست یا بالا آمدگی در حدود مشخص شده حفظ شود. انتقال نخاله‌ها معمولاً با استفاده از سیال حفاری (معمولاً از نوع پلیمر یا بنتونیت به همراه آب) و پمپ‌های قوی انجام می‌گیرد.

شرایط خاک نقش بسیار مهمی را در تعیین نوع شفتی که باید ساخته شود، در شیوه حفاری لوله‌رانی و هر گونه سیستم مورد نیاز برای تثبیت و تحکیم خاک، بازی می‌کند. هر کدام از عوامل ذکر شده می‌تواند بوسیله قطر و یا طول مسیر لوله‌رانی نیز محدود شود. فصل مشترک بین این متغیرها به همراه ملاحظات فیزیکی مانند آدم‌روها و ابعاد کارگاه می‌تواند منجر به راه حل بهینه و یا گستره‌ای از راه حل‌ها شود که بر اساس قیمت و ارزش مهندسی آن راه حل ارزیابی می‌شود.

هنگامی که استفاده از لوله‌رانی به شیوه پایپ جکینگ به عنوان جانشینی برای حفاری باز انتخاب می‌شود، باید ارزیابی دقیقی از مزایای این تغییر شیوه نیز انجام شود و این شاید منجر به کوتاه شدن مسیر کلی خط لوله و همچنین کاهش تعداد آدم‌روهای مورد نیاز شود.

### ۵-۱-۱-۲- موارد استعمال:

کاربردهای عمده پایپ جکینگ شامل ساخت شبکه‌های فاضلاب و هدایت آبهای سطحی، تعویض و یا پوشش داخلی مجدد، اجرای خطوط لوله، گاز، آب، خطوط لوله نفت، کابل‌های برق و ارتباطات و کالورت‌ها می‌باشد.

از این شیوه می‌توان برای فائق آمدن بر مشکلات و موانعی مانند: جاده‌ها، خطوط راه آهن، رودخانه‌ها، کانال‌ها، ساختمان‌ها و باندهای فرودگاه در مسیر پروژه‌های لوله‌گذاری، یا برای به حداقل رساندن اختلال در ترافیک روی خیابان که معمولاً با شیوه‌های

لوله گذاری روباز در مناطق شهری همراه است و یا برای ایجاد یک تونل زیرزمینی دائم استفاده کرد. از روش لوله رانی به شیوه پایپ جکینگ اصولاً به عنوان جانشینی برای حفاری روباز یا دیگر شیوه های حفاری تونل استفاده می‌شود. معمولاً در مسیرهایی با طول بیشتر از ۱۰۰ متر از سیستم مکانیکی لوله رانی با لوله های قابل ورود انسان استفاده می‌شود. از لوله رانی به شیوه پایپ جکینگ می‌توان در محل تقاطع کانال ها و خطوط راه آهن به جای حفاری با استفاده از شمع کوبی هم استفاده کرد. شیوه های ساختمانی گوناگونی هم برای غلبه بر خاک های چسبنده و هم غیر چسبنده در شرایط خشک و آبدار وجود دارد و همچنین تکنیک های حفاری گوناگونی نیز برای لوله رانی در میان شرایط زمین صخره ای، سنگی و یا مخلوط وجود دارد.

مزایای لوله رانی به شیوه پایپ جکینگ:

- مقاومت مسیر
- حداقل اختلال در سطح شهر
- خطر نشست کم
- حداقل دوباره کاری
- کاهش نیاز به تغییر در تسهیلات شهری
- سطح داخلی صیقلی که امکان جریان بهتری را فراهم می‌سازد.
- عدم نیاز به پوشش مجدد
- کاهش قابل ملاحظه تعداد اتصالات نسبت به تونل سگمنتال
- جلوگیری از نشست آبهای سطحی با استفاده از لوله هایی با اتصالات درزبندی شده انعطاف پذیر
- امکان وجود کانال های همگرا در لوله های بزرگتر برای جریان هوای خشک فاضلاب در سیستم های مرکب
- کاهش قابل ملاحظه هزینه های اجتماعی در مقایسه با حفاری باز در مناطق شهری
- کاهش آثار زیانبار محیطی

### ۵-۱۰-۱-۳- مشخصات فنی، قدرت و ظرفیت:

#### فشار جک ها:

فشار لازم برای جلو راندن خط لوله عمدتاً تابعی از نیروهای اصطکاکی زمین اطراف مسیر لوله است. این نیروها به نوع خاک و به ویژه خصوصیات قوسی خاک، عمق لایه رومی، طول و قطر لوله جک شده برای عملیات بستگی دارد. اگرچه تعیین دقیق این نیروها مشکل است، اما پیمانکاران پایپ جکینگ بعد از چندین سال کار به ارقام تجربی می‌رسند. به عنوان راهنما برای هر متر مربع از محیط دایره خارجی، بین ۰/۵ تا ۲/۵ تن نیروی اصطکاک داریم.

#### مشخصات لوله ها:

لوله های بتنی قابل ورود انسان از ۱۲۰۰ میلیمتر به بالا که به منظور لوله رانی تولید می‌گردند معمولاً دارای دو سری کلاف مجزای آرماتور برای رسیدن به حداقل مقاومت گسیختگی لوله می‌باشند. به طور کلی میلگرد این لوله ها حدود سه برابر لوله های معمولی است. قطر این لوله ها معمولاً بین ۱/۲ تا ۲/۵ متر می‌باشد و بصورتی طراحی می‌شوند تا به خوبی قادر به انتقال نیروی وارده از جک ها در طول مسیر لوله ها بدون آسیب به اتصالات باشند.





شکل ۵-۱۰-۴- لوله بتنی مخصوص عملیات لوله رانی

اتصال بین لوله‌ها عموماً به دو نوع تقسیم می‌شوند یا از نوع کام و زبانه و یا از نوع اتصالات لب به لب به همراه رینگ از جنس فلز و یا GRP می‌باشند. وجود این رینگ از انحراف لوله‌ها جلوگیری کرده و همچنین از لبه لوله‌ها در مقابل خردشدگی تحت نیروهای طراحی محافظت می‌نماید. هر دو نوع، این اتصالات همراه با یک نوار درزبندی الاستومتریکی هستند که این نوار هم می‌تواند از نوع نوارهای گرد سنتی و یا دارای سطح مقطعی ویژه برای جوابگویی به شرایط هیدرولیکی خاص باشد.

#### طول لوله رانی:

حداکثر طول قابل حصول مسیر لوله رانی بستگی به عوامل گوناگونی دارد، از جمله: خصوصیات اصطکاکی خاک، وزن خود لوله و مقاومت آن در مقابل فشار، قطر لوله، نوع شیلد حفاری و نیروی قابل حصول از طرف جک‌ها. مهمترین عامل محدود کننده، ماهیت خود زمین و خصوصیات مقدار آب زمین است. در هر حال طول لوله رانی را می‌توان با استفاده از تکنیک‌های متفاوتی افزایش داد.

در حالتی که تمامی شرایط استاندارد باشد، برای لوله‌هایی با قطر ۱۲۰۰ میلی‌متر طول لوله رانی ۲۰۰ متر است که البته در شرایط متعارف تا ۱۲۰ متر می‌رسد. این طول برای لوله‌های ۱۸۰۰ میلی‌متر در شرایط متعارف ۱۸۰ متر است.

#### رواداری لوله رانی:

در یک خاک پایدار متجانس رواداری (تولرانس) مجاز برای لوله‌های قابل ورود انسان  $\pm 75$  میلی‌متر نسبت به خط راست و  $\pm 50$  میلی‌متر نسبت به خط تراز در هر نقطه از مسیر لوله رانی است. در بعضی شرایط خاک مانند زمین‌های ناپایدار و یا سنگی این رواداری به سهولت قابل دستیابی نیست. در یک چنین شرایطی هنگامی که دقت زیادی مورد نظر است، راندن لوله تا قطر بیشتر و سپس تغییر تراز خواسته شده راه حل مناسبی است.

#### تولید سیستم:

تولید سیستم تابع عوامل متعددی نظیر جنس زمین و ابعاد لوله می‌باشد. با این حال مهمترین مسئله در تعیین سرعت لوله رانی روش حفاری مورد استفاده می‌باشد. به طور کلی سرعت لوله رانی برای سیستم‌های دستی ۳ تا ۵ لوله دو متری در روز و برای سیستم‌های مکانیکی ۵ تا ۱۳ لوله سه متری در روز می‌باشد.

#### ۵-۱۰-۲- انواع لوله رانی

دستگاه‌های لوله رانی از لحاظ روش حفاری به چهار دسته تقسیم می‌گردند:

- حفاری دستی (Hand shield): جبهه کار باز است و درون آن حفاری به شیوه دستی انجام می‌شود.
- بازوی حفاری چرخان: جبهه کار باز و بسته است و درون آن یک بازوی مکانیکی با مته ای چرخان (کله گاوی) در سر آن تعبیه شده است.
- بیل حفاری: جبهه کار باز و بسته است و درون آن یک بیل مکانیکی برای حفاری نصب شده است.
- حفاری تمام رخ (Full face): جبهه کار بسته است و درون آن یک صفحه حفار وجود دارد که عملکردی همانند TBM دارد.



شکل ۵-۱۰-۵-الف: خروج مصالح حاصل از حفاری به شیوه دستی با باکت چرخ لاستیکی ب:دستی حفاری به روش دستی



شکل ۵-۱۰-۶- انواع روش های حفاری مکانیکی

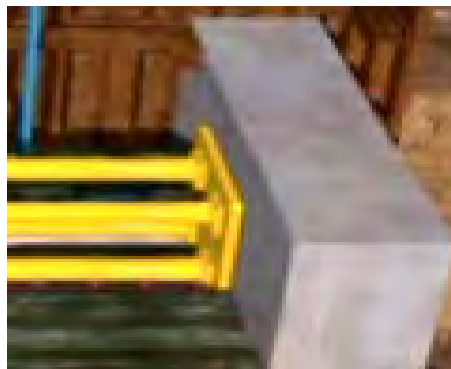
هر کدام از روش های بالا دارای مزایا و معایبی است. عوامل تعیین کننده برای انتخاب روش مناسب شامل عوامل اقتصادی و عوامل فنی نظیر نوع خاک، سرعت پیشروی، سطح آب زیر زمینی و موارد دیگر است. به عنوان مثال در صورتی که سطح آب زیر زمینی از سطح حفاری بالاتر باشد تنها می توان از روش تمام رخ استفاده نمود.

### ۵-۱۰-۳- قسمت های اصلی:

#### ۵-۱۰-۳-۱- دیوار فشاری پشت دستگاه (THRUST WALL)

معمولا یک دیوار بتنی در پشت قاب جک زنی به منظور خنثی کردن نیروی حاصل از فشار جک به خاک پشت آن ساخته می‌شود. در خاک های ضعیف می توان از شمع کوبی و یا سایر تدابیر خاص برای افزایش توانایی این دیوار استفاده نمود. این دیوار

می بایست تا حد معقول محکم باشد و در صورت وجود تاسیسات قبلی در پشت این دیوار، دیوار باید به نحوی طراحی گردد که حرکت اضافی نکرده و موجب تنش و وارد آوردن خسارت به تاسیسات مذکور نگردد.



شکل ۵-۱۰-۷- دیوار فشاری پشت دستگاه (THRUST WALL)

#### ۵-۱۰-۳-۲- سیستم جک زنی

جک های اصلی در قاب جک زنی نصب شده و در شفت رانش استقرار خواهند یافت. قاب جک زنی به طور متوالی سپر حفاری و به دنبال آن زنجیره ای از لوله های متصل به هم را به طرف شفت دریافت کننده هل می دهد. ظرفیت جک زنی این جک ها که از مولدهای هیدرولیکی تغذیه می شوند، باید برای هل دادن سپر حفاری و زنجیره لوله ها از طریق زمین به اندازه کافی باشد. تجهیزات اصلی جک زنی نصب شده باید دارای ظرفیتی بیشتر از بار پیشبینی شده جک زنی باشد. سرعت گسترش سیلندر هیدرولیکی باید با سرعت حفاری هماهنگ شود که این سرعت طبق شرایط خاک تعیین می شود.



شکل ۵-۱۰-۸- سیستم جک زنی

محاسبه نیروی مورد نیاز برای جک زنی در لوله رانی برای پیشبینی و تهیه تجهیزات لازم و احداث شفت های ارسال و دریافت در فواصل مناسب و همچنین، مقاومت پشتبندها و دیواره ها در شفت ارسال کاملاً ضروری است. نیروی مورد نیاز جک زنی از رابطه زیر محاسبه می گردد.

$$P = P_1 + P_2 + P_3$$

که در آن:

$$P = \text{نیروی جک زنی (تن)}$$

$$P_1 = \text{نیروی مقاوم در مقابل حرکت به جلوی لوله (تن)}$$

$$P_2 = \text{نیروی مقاوم در اثر اصطکاک بین لوله و خاک (تن)}$$

$P^3 =$  نیروی مقاوم ناشی از وزن لوله (تن)

### ۵-۱۰-۳-۳- ایستگاه جک های میانی

در مواردی که مقاومت اصطکاکی یا سایر عوامل به نحوی موجب ایجاد نیروهای غیر قابل قبول رانشی شوند، از ایستگاه جک‌های میانی استفاده می‌شود. از ایستگاه جک میانی متناوباً در طول مسیر لوله بین دیوار فشاری شفت ارسال و جبهه کار برای توزیع مجدد نیروهای وارد شده از جک‌ها به مسیر لوله استفاده می‌شود. این جک‌ها در میان لوله‌ها و با فاصله هر ۳۰ عدد لوله وارد شفت می‌شوند. دو دلیل اصلی استفاده از این جک‌ها در زیر آمده است:

- برای کاهش فشار وارده به جک‌های ابتدایی
- برای ایجاد قوس در مسیر



شکل ۵-۱۰-۹- ایستگاه جک های میانی

### ۵-۱۰-۳-۴- سپر حفاری

همانطور که در قسمت قبل نیز بیان گردید چهار روش برای حفاری در سیستم پایپ جکینگ وجود دارد که در هر کدام از این روش‌ها نیاز به ابزار خاصی برای عملیات حفاری می‌باشد.



شکل ۵-۱۰-۱۰- نمونه ای از سپر حفاری از نوع تمام رخ

### ۵-۱۰-۳-۵- سیستم حمل و نقل خودکار مصالح مازاد حفاری

انتقال نخاله‌ها معمولاً با استفاده از سیال حفاری (معمولاً از نوع پلیمر یا بنتونیت به همراه آب) و پمپ‌های قوی انجام می‌گیرد.



شکل ۵-۱۰-۱۱- الف: دستگاه اختلاط سیال حفاری ب: سیستم انتقال خودکار مصالح مازاد و جایگزینی سیال

### ۵-۱۰-۳-۶- سیستم تصفیه گل حفاری:

هنگام استفاده از سیستم حمل گل حفاری باید یک فرایند جداسازی تامین شود. این فرایند باید برای جداسازی کافی نخاله‌های گل حفاری از گل حفاری طراحی شود به طوری که گل حفاری تمیز بتواند برای استفاده مجدد به سطح برش حفاری برگردد. نوع فرایند جداسازی بستگی به ابعاد تونل در دست احداث، نوع خاک مورد حفاری و فضای موجود برای نصب ماشین‌آلات دارد.



شکل ۵-۱۰-۱۲- دستگاه تصفیه گل حفاری

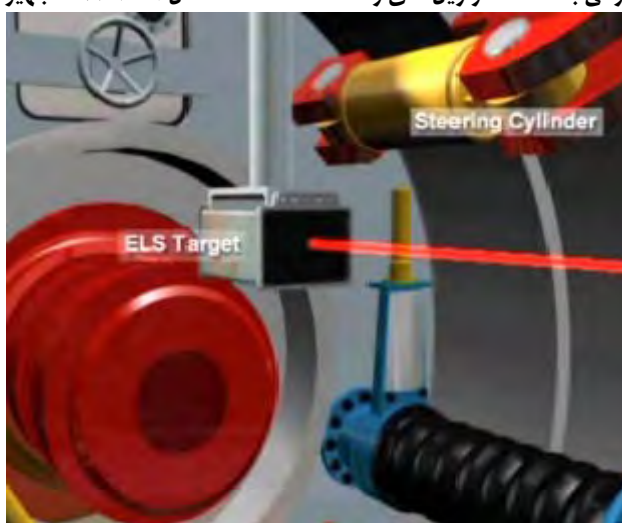
### ۵-۱۰-۳-۷- سیستم هدایت و کنترل:

استقرار اولیه لوله‌ها در ابتدای شروع به لوله‌رانی با استفاده از ریل‌های راهنما (GUIDE RAIL) انجام می‌شود که به دقت درون شفت ارسال نصب شده و لوله‌ها بر روی آن قرار می‌گیرد. هم‌چنین از یک سیستم کنترل از راه دور به منظور ایجاد امکان بهره‌برداری از سیستم بدون نیاز به ورود پرسنل به خط لوله استفاده می‌گردد. تجهیزات کنترل نحوه حفاری و جمع‌آوری و دفع خاک و جایگزینی همزمان آن با لوله را هماهنگ خواهند کرد. همواره امتداد مسیر با استفاده از اشعه لیزر کنترل می‌گردد.



شکل ۹-۶-۱۴- تجهیزات کنترل سیستم

شکل ۵-۱۰-۱۳- لوله رانی با استفاده از ریل‌های راهنما



شکل ۹-۶-۱۵- کنترل مسیر توسط اشعه لیزر

### منابع فارسی

- ۱- کاتالوگ شرکت کاتریپلار
- ۲- شرکت تهران جنوب، CRC EVANS، PROLINE PIPE EQUIPMENT، PROLINE PIPE EQUIPMENT
- ۳- مقاله ترنچ‌های زهکشی در ایران، اردوان آذری (ارائه شده در کارگاه فنی "مسائل و مشکلات اجرای شبکه زهکشی" تهران سال ۷۸
- ۴- تجهیزات و ماشین‌آلات زهکشی
- ۵- مواد و مصالح سامانه های زهکشی زیرزمینی، گروه کار زهکشی کمیته ملی آبیاری زهکشی ایران
- ۶- ماشین‌های ساختمانی و روشهای اجرائی، ترجمه: دکتر حمید بهبهانی، دکتر علی منصور خاکی
- ۷- کتاب مرجع لایروبی، جلد دوم، ترجمه محمد حسین صبور، اداره کل تحقیق و توسعه سازمان بنادر و کشتیرانی
- ۸- مشخصات فنی عمومی کارهای خطوط لوله آب و فاضلاب شهری، نشریه شماره ۳۰۳، ۱۳۸۴

### منابع لاتین

- ۹- Constrction, Planning, Equipment, and Methods / R.L.Peurifoy

- ۱۰- Moving The Earth , Fourth Edition, Herbert L. Nicholas and David A. Day, MC GRAW HILL
- ۱۱ Jain Irrigation Systems Pty Ltd., Vinidex PTY Ltd, Basic Pipeline Design – Allistair Balutto ۲۰۰۵
- ۱۲- Butt and Socket Fusion Welding of Polyethylene (PE) Pipe, Welding Institute Technology of Australia, ۲۰۰۶
- ۱۳ Welding of Termoplastic Marerials Extrusion Welding Procedures, standard No. DVS ۲۲۰۹-۱, ۱۹۹۱
- ۱۴- Welding of Termoplastic Marerials Heated Tools of pipes, Standard No. DVS ۲۲۰۷-۱, ۱۹۹۵

سایت‌های مرتبط :

[www.itan.ir](http://www.itan.ir)  
[www.wikipedia.com](http://www.wikipedia.com)  
[www.penagru.com](http://www.penagru.com)





## فصل نهم: ماشین‌آلات عمومی و پشتیبانی

### ۶-۱- تراکتور

#### ۶-۱- معرفی، موارد استعمال، مشخصات فنی، قدرت و ظرفیت

##### ۶-۱-۱- معرفی و موارد استعمال

واژه تراکتور از واژه Traction به معنی کشنده آمده است. تراکتورهای اولیه برای کشیدن ادواتی که قبل از اختراع تراکتور توسط دام کشیده می‌شدند، بکار می‌رفتند. برای همین این نام را برای آن برگزیدند. ولی با پیشرفت این وسیله امروزه از آن فقط برای کشیدن استفاده نمی‌گردد. امروزه از تراکتور در کشاورزی، صنعت و راهسازی استفاده می‌گردد و براساس کاری که تراکتور در پروژه انجام می‌دهد انواع مختلفی دارد. از تراکتور می‌توان سه نیروی مختلف گرفت:

- نیروی کششی
  - نیروی هیدرولیکی (توسط شیرهای خروجی و ورودی روغن تعبیه شده در پشت تراکتور)
  - نیروی دورانی (محور تواندهی PTO)<sup>۱</sup>
- برای انتخاب تراکتور مورد نیاز باید موارد زیر را در نظر گرفت:
- اندازه مورد لزوم برای کار پروژه
  - نوع کاربری در پروژه، نظیر گودبرداری، کشیدن اسکرپور، کشیدن ریپر یا ناخن‌ها، تسطیح و غیره
  - نوع سطح زمین و مقاومت خاک
  - وضعیت راه موقت
  - مسافت حمل در روی راه موقت
  - نوع کاربری بعد از پروژه.

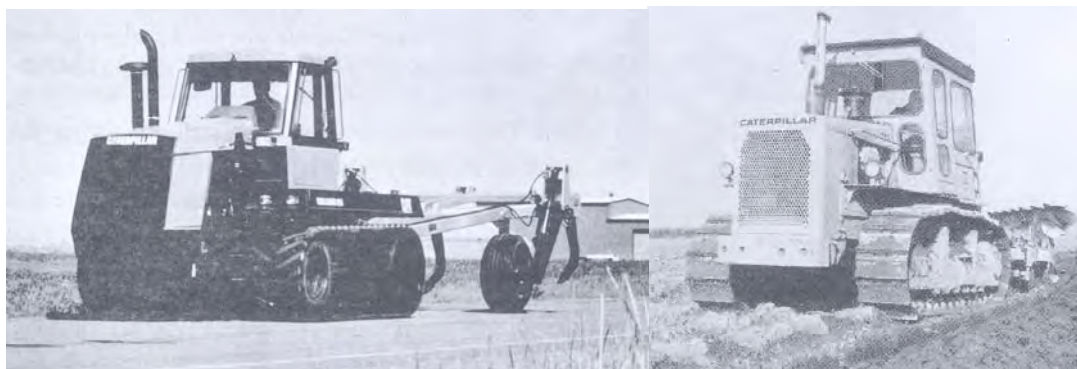
##### ۶-۱-۱-۲- مشخصات فنی، قدرت و ظرفیت

تراکتورها با توان‌های مختلف برای استفاده در کارهای مختلف ساخته می‌شوند. محدوده معمول توان تراکتورها بشرح زیر است: تراکتورهای چرخ لاستیکی در ایالات متحده آمریکا، کانادا، استرالیا و آلمان با توان ۱۳۰ تا ۵۰۰ اسب بخار ساخته می‌شوند. اما در بعضی کشورها این نوع تراکتور را با توان ۲۰ اسب بخار هم می‌سازند. البته از تراکتورهای کم توان و کوچک ۲۰ اسب بخاری فقط در مزارع استفاده می‌شود.

تراکتورهای چرخ زنجیری دارای توان‌هایی در محدوده ۳۰ تا ۷۷۰ اسب بخار می‌باشند.

<sup>۱</sup> Power Take Off

انواع جدیدی از تراکتورهای چرخ زنجیری ساخته شده‌اند که دارای زنجیر لاستیکی می‌باشند. این نوع زنجیر باعث می‌شود که فشار کمتری روی زمین وارد شود و بدین ترتیب فشردگی خاک به حداقل می‌رسد. سرعت این تراکتورها در حدود ۲۹ کیلومتر در ساعت و توان آن در حدود ۲۰۰ تا ۳۶۵ اسب بخار است.



تراکتور زنجیری لاستیکی

شکل ۶-۱-۱- تراکتور زنجیری

### ۶-۱-۲- انواع تراکتورهای رایج

تراکتورها به صورتهای گوناگونی طبقه بندی می‌شوند:

#### ۶-۱-۲-۱- طبقه بندی انواع تراکتور براساس تامین خاصیت کششی و خودرو بودن

##### تراکتورهای چرخ لاستیکی

- تراکتورهای یک محور محرک : تراکتورهای یک محور محرک خود می‌توانند سه چرخ، چهار چرخ و یا تراکتورهای سنگین باشند.
- تراکتورهای دو محور محرک : تراکتورهای دو محور محرک معمولاً دارای توان بالاتری هستند و برای کارهای سنگین استفاده می‌شوند.

##### تراکتورهای چرخ زنجیری

#### ۶-۱-۲-۲- طبقه بندی انواع تراکتور براساس موارد استفاده

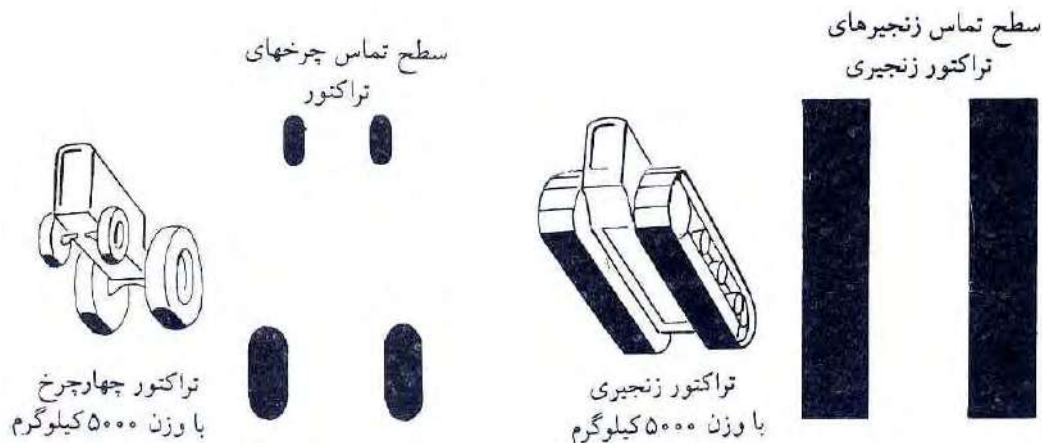
- ۱- تراکتورهای عمومی یا تراکتورهای خدماتی
- ۲- تراکتورهای همه کاره یا ردیف کار
- ۳- پابلند یا شاسی بلند
- ۴- تراکتورهای باغی
- ۵- تراکتورهای صنعتی
- ۶- تراکتورهای یونیورسال یا عمومی
- ۷- تراکتورهای چمن زن و باغبانی
- ۸- تراکتورهای ۲ چرخ یا تیلرها (تراکتورهای دستی)

## ۶-۱-۲-۳- طبقه بندی انواع تراکتور براساس نوع شاسی

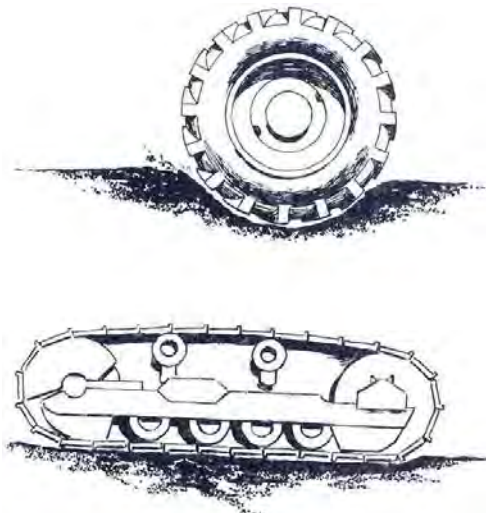
- ۱- تراکتور با شاسی
- ۲- تراکتور نیم شاسی
- ۳- تراکتورهای بدون شاسی

## تفاوت تراکتورهای چرخ زنجیری و چرخ لاستیکی

در شکل ۶-۱-۲ در یک نوع خاک، دو نوع چرخ لاستیکی و زنجیری برای تامین نیروی کششی یکسان استفاده شده‌اند. تفاوت کاری دو نوع چرخ دیده می‌شود. نوع چرخ زنجیری دارای سطح چرخ بیشتری می‌باشد، به همین دلیل در زمین‌های نرم در خاک فرو نمی‌روند و در زمین‌های سست که ظرفیت باربری مجاز آنها  $0/6$  کیلوگرم بر سانتی متر مربع یا کمتر می‌باشد، از این نوع تراکتورها استفاده می‌شود.



شکل ۶-۱-۲- سطح تماس چرخ زنجیری و چرخ لاستیکی



شکل ۶-۱-۳- تفاوت کاری چرخ زنجیری و چرخ لاستیکی

چرخ‌های زنجیری برای ایجاد کشش‌های بالا مناسب می‌باشند و راندمان آنها برای کشش‌های پایین کم می‌باشد. برای کشش‌های پایین چرخ‌های لاستیکی راندمان بیشتری دارند.

### تراکتورهای چرخ لاستیکی

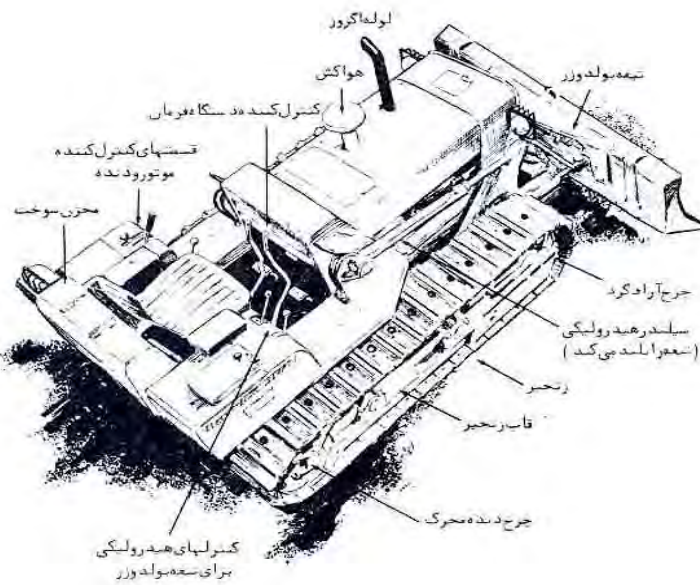
در خاک‌های نرم و برای ایجاد کشش بیشتر باید لاستیک‌های پهن‌تر بکار ببریم، بارهای زیاد احتمال لغزش تایر بروی رینگ را بوجود می‌آورند که باعث پنجری لاستیک از قسمت والو می‌گردد، به همین دلیل باید از چند لاستیک روی محور یا محورهای محرک استفاده گردد. در بعضی مواقع حتی روی محور عقب تا ۶ لاستیک و روی محور جلو تا ۴ لاستیک بسته می‌شود تا در خاک‌های نرم‌تر و یا برای کشیدن بارهای سنگین بتوانیم نیروی کشش لازم را بدست آوریم.



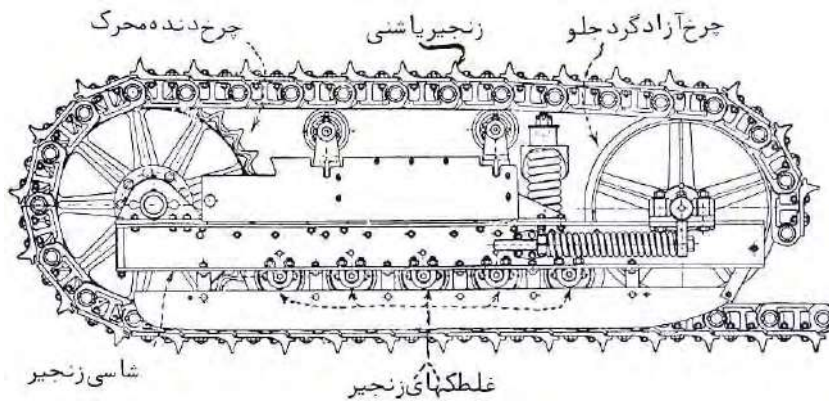
شکل ۶-۱-۴- برخی انواع تراکتورهای چهار و شش چرخ

### تراکتورهای چرخ زنجیری

استفاده از این تراکتورها تا زمان جنگ جهانی اول محدود بود. اما تانکهایی که در این جنگ استفاده گردید و زمین‌های با شیب شدید و پستی و بلندی‌های زیاد را با موفقیت عبور کرد باعث شد که از این نوع تراکتور در سطح وسیع‌تری استفاده گردد. در شکل ۶-۱-۳ یک تراکتور چرخ زنجیری با شرح قسمت‌های مختلف آمده است.



شکل ۶-۱-۵- تراکتور چرخ زنجیری



شکل ۶-۱-۶- قسمت‌های مختلف یک چرخ زنجیری

تراکتورهای چرخ زنجیری بر حسب سیستم انتقال توان به دو دسته تقسیم می‌شوند:

الف) تراکتورهای چرخ زنجیری با جعبه دنده معمولی

ب) تراکتور چرخ زنجیری با جعبه دنده اتوماتیک و تورک کونورتور (مبدل گشتاور)

الف) تراکتورهای چرخ زنجیری با جعبه دنده معمولی

این جعبه دنده تحت فرمان مستقیم اپراتور می‌باشد. اپراتور باید نیروی کششی مورد نیاز را با انتخاب دنده مناسب تامین کند. مثلاً وقتی در حرکت تراکتور به زمین نرمی می‌رسد، اپراتور بصورت مقطعی دنده سنگین تری برای ایجاد نیروی کششی بیشتر انتخاب می‌کند. ولی برای ایجاد نیروی کششی در یک جاده استاندارد و مسطح سبک‌ترین دنده را انتخاب می‌کند، تا با توجه به گشتاور مناسب مصرف سوخت و استهلاک موتور را حداقل کند.

ب) تراکتور چرخ زنجیری با جعبه دنده اتوماتیک و تورک کونورتور (مبدل گشتاور)

این نوع تراکتورها مجهز به کلاچ‌های هیدرولیکی تورک کونورتور و جعبه دنده مجهز به سیستم تعویض پر قدرت است. با این سیستم تعویض دستی دنده حذف شده است که باعث حذف خطاهای اپراتور در زمینه انتخاب دنده صحیح یا تاخیر در تعویض دنده

می‌شود. این نوع محرک‌ها جریان موثری از قدرت مکانیکی موتور را بصورت اتوماتیک به چرخ‌ها رسانده و مناسبترین سرعتی که برای کشیدن بار توسط تراکتور لازم باشد انتخاب می‌کند.

### ۶-۱-۳- قسمت‌های اصلی تراکتور

قسمتهای اصلی این ماشین شامل موارد زیر می‌باشد:

- کلاچ
- دنده کمک
- سیستم هیدرولیک

### کلاچ

وسیله‌ای برای قطع و وصل توان موتور به دستگاه انتقال حرکت می‌باشد و دارای انواع یک مرحله‌ای، دومرحله‌ای و دو صفحه‌ای می‌باشد.

طرز کار کلاچ یک مرحله‌ای به این صورت است که وقتی کلاچ درگیر شد، نیرو همزمان به PTO و چرخ‌ها منتقل می‌گردد. در عوض برای درگیر یا خلاص کردن PTO یک کلاچ دیگر که معمولاً به صورت یک دسته در سمت راست صندلی راننده تعبیه گردیده است، باید استفاده شود. بوسیله این کلاچ PTO در سه حالت درگیر (برای انجام کار)، قفل کردن محور و خلاص. قابل تنظیم می‌باشد.

طرز کار کلاچ دو مرحله‌ای به این شکل است که اگر کلاچ را تا نیم فشار دهیم، انتقال توان موتور به چرخ‌ها قطع می‌گردد و اگر آن را کامل فشار دهیم انتقال توان به PTO هم قطع می‌گردد. مزیت این نوع کلاچ در آن است که اگر دستگاه بسته شده به تراکتور نیاز به درجا کار کردن (در حین کار و حرکت) پیدا کند، بدون آنکه دنده را خلاص کنیم فقط با گرفتن کلاچ این نیاز را برطرف کنیم. در کلاچ دو صفحه‌ای که در موتورهای پر قدرت کاربرد دارد، از دو صفحه کلاچ استفاده می‌شود که باعث افزایش ظرفیت انتقال توان به دو برابر می‌گردد.

### • محور تواندهی (PTO)

محور تواندهی یا محور خرمنکوب برای تامین حرکت دورانی ادوات کشاورزی به کار می‌رود. انتقال حرکت از این محور به ادوات مورد نظر که از تراکتور دورتر قرار دارد، توسط میل گاردان صورت می‌پذیرد. از محور تواندهی برای راه‌اندازی دروگرها، خرمنکوبها، پمپهای گریز از مرکز، سمپاش ها، گودکن ها، و بسیاری دیگر از وسایل استفاده می‌شود.



شکل ۶-۱-۷- نحوه اتصال محور تواندهی به تراکتور

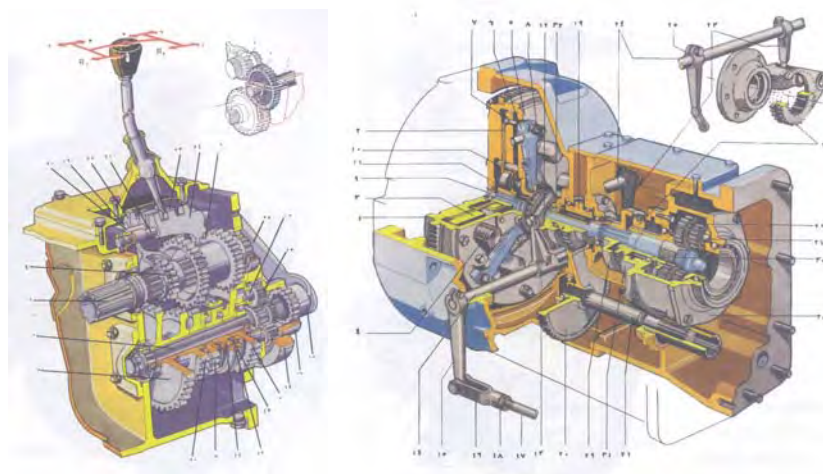
محور تواندهی از دو نظر طبقه‌بندی می‌شوند: (۱) تعداد دور و (۲) محل اتصال و تامین حرکت. محور تواندهی تمام تراکتورهای امروزی دارای سرعت دورانی ۵۴۰ یا ۱۰۰۰ دور در دقیقه می‌باشند. برخی ادوات باید به محور ۵۴۰ دور و برخی دیگر به محور ۱۰۰۰ دور بسته به قدرت و سرعت مورد نیاز متصل شوند. از نظر محل اتصال و تامین از موتور نیز محور تواندهی ممکن است موتورگرد (مستقل) و یا چرخ گرد (وابسته) باشد. در حالت موتورگرد حرکت محور مستقیماً از موتور قبل از جعبه دنده گرفته شده و بنابراین وقتی موتور روشن است، حتی اگر خلاص باشد، محور می‌گردد. در حالت چرخ گرد، محور توان خود را از بعد از جعبه دنده گرفته و لذا سرعت آن متناسب با سرعت پیشروی تراکتور خواهد بود. تغییر این دو حالت توسط اهرم خاصی که به همین منظور در کنار راننده تعبیه شده است، انجام می‌شود.

### دنده کمک:

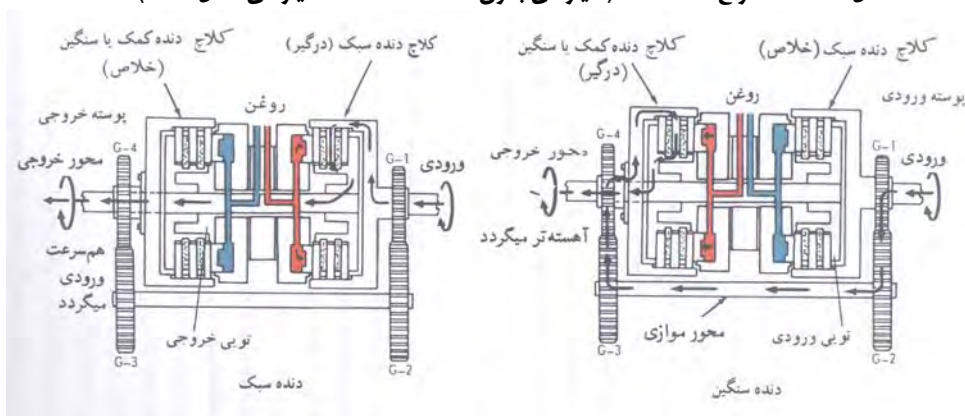
سیستمی برای افزایش گشتاور در عوض کاهش سرعت است. این سیستم برای کشش بارهای سنگین و یا حرکت در جاده‌های نرم بسیار مفید است. این سیستم دارای انواع مختلفی بوده و سه نوع رایج آن بشرح زیر است:

- ۱- سیاره‌ای بدون دنده (U<sup>۶۵۰</sup>)، ۲- سیاره‌ای کامل (U<sup>۴۴۵</sup>- فرگوسن)، ۳- Hi-Lo (جاندری).

سیستم‌های سیاره‌ای کاملاً مکانیکی هستند و افزایش گشتاور را بوسیله چند چرخ دنده متحرک درون یکدیگر انجام می‌دهند. سیستم Hi-Lo سیستمی نیم هیدرولیکی است که شامل ۲ کلاچ هیدرولیکی برای درگیر کردن چرخ‌دنده‌های دنده سبک و دنده سنگین هستند.



شکل ۶-۱-۸- انواع دنده کمک (سیاره‌ای بدون دنده U<sub>۱۰۰</sub> سیاره‌ای کامل U<sub>۴۰۰</sub>)



شکل ۶-۱-۹- کمک دنده نوع Hi-Lo

**سیستم هیدرولیک:**

این سیستم شامل پمپ هیدرولیک، مونوبلوک، مقسم، چند خروجی یک طرفه یا ۲ طرفه فیلتر و بازوهای اتصال می‌باشد. پمپ هیدرولیک: وسیله‌ای برای پمپاژ روغن بوده و فقط روغن را به جریان می‌اندازد و ایجاد فشار نمی‌کند (مگر اینکه مانعی سر راه روغن قرار گیرد).

دسته‌بندی پمپ‌ها به روش‌های مختلفی است.

- الف) نوع جریان: (۱) جریان پیوسته (۲) جریان گسسته
- ب) نوع دبی: (۱) دبی ثابت (۲) دبی متغیر

**انواع پمپ‌ها:**

- (۱) پمپ گریز از مرکز
- (۲) پمپ‌های دنده‌ای (چرخ دنده خارجی و چرخ دنده داخلی)
- (۳) پمپ تیغه‌ای
- (۴) پمپ پیستونی (دوار محوری، دوار شعاعی)



**مونو بلوک:** پوسته سیستم هیدرولیک است که درون آن پمپ هیدرولیک، جکها و مقسم گنجانده شده است و خروجی‌های هیدرولیک و بازوهای فرمان‌دهی برای ورود و خروج روغن از خروجیها و جکهای هیدرولیک روی آن تعبیه شده است. جنس این واحد از چدن است.

**مقسم:** جریان روغن را از پمپ هیدرولیک به جک یا از جک به مخزن را کنترل و فرمان‌دهی می‌کند و نیز ممکن است مجموعه ای از شیرهای مختلف هیدرولیکی همچون شیر کنترل جریان، شیر یکطرفه، شیر تخلیه، شیر ایمنی و غیره باشد.

**جک یا موتور هیدرولیکی:** پمپ هیدرولیکی معمولاً روغن را به جک یا موتور هیدرولیکی می‌فرستد تا کار توسط آنها انجام گیرد. جک هیدرولیکی حرکت مستقیم الخط و موتور هیدرولیکی حرکت دورانی تولید می‌کند. انواع جکهای هیدرولیکی بر سه نوع هستند. یک راهه (Ram)، یکطرفه و دو طرفه

**۱- جک هیدرولیکی یک راهه:** این جکها نوعی جک یک طرفه هستند با این تفاوت که فقط یک مجرا یا یک راه ورود برای ورود و خروج روغن دارند.

**۲- جک هیدرولیکی یک طرفه:** فقط از یک طرف روغن وارد جک می‌شود و اپراتور حرکت پیستون جک را فقط در یک جهت می‌تواند کنترل کند. مثلاً یک بیل که جلوی تراکتور بسته شده است، توسط روغن هیدرولیک بالا می‌رود، ولی برای پائین آمدن آن، راننده دسته کنترل را در وضعیت آزاد قرار می‌دهد، در این حالت وزن بیل باعث خروج روغن از جک و پائین آمدن جک می‌شود. برای ثابت ماندن بیل در وضعیت کنونی اپراتور جلوی خروج روغن از جک را توسط اهرم کنترل که به مقسم متصل است می‌گیرد.

**۳- جک هیدرولیکی دو طرفه:** دارای یک سیلندر و یک پیستون و یک شاتون است. روغن در دو طرف پیستون وجود دارد (در جکهای یک طرفه روغن فقط در یک طرف بود) اپراتور می‌تواند پیستون را در هر ۲ جهت هدایت کند. اگر این جک را به یک بیل متصل کنیم سرعت حرکت بطرف بالا و پائین جک قابل کنترل است.

**بازوهای اتصال:** تراکتورها دارای دو بازو هستند که از منو بلوک خارج شده و جهت بلند کردن وسیله متصل به تراکتور استفاده می‌شوند. این بازوها از پمپ هیدرولیک و جک ها نیرو می‌گیرند.

#### ۶-۱-۴- عملکرد تراکتورها در انواع خاک و سنگ

تراکتورهای چرخ زنجیری در مواقعی که قدرت زیاد و سرعت کم ضرورت داشته باشد کاربرد دارند. این تراکتورها در زمین‌های شنی و زمین‌های شن و ماسه و رسی، بازده مناسب دارند به طوری که در زمین‌های با ظرفیت بارگذاری کمتر از ۰/۶ کیلوگرم بر سانتیمتر مربع نیز قابل استفاده هستند در حالی که تراکتورهای چرخ لاستیکی فقط در زمین‌های با ظرفیت بارگذاری بیش از ۱/۸ کیلوگرم بر سانتیمتر مربع دارای ارزش قابل توجهی می‌باشند.

در تراکتورهای چرخ لاستیکی بکسوات موجود را می‌توان با تصحیح پارامترهای لاستیک به میزان بهینه رساند. کم کردن بکسوات برای کاهش مصرف سوخت، افزایش سرعت و در نتیجه کاهش زمان عملیات و هزینه‌ی آن مفید است. حداکثر نیروی کششی یک تراکتور در انواع خاک ها طبق فرمول زیر بدست می‌آید:

(بار روی چرخ‌های محرک یا زنجیر\* ضریب کشش = نیروی کششی)

ضریب کشش در جدول ۶-۱-۱ آمده است.

برای ایجاد کشش مالبنندی کافی در خاک‌های سست تر برای درگیری کافی لاستیک و جاده باید لاستیک‌ها را بوسیله آب یا محلول کلرور کلسیم و آب به میزان ۳۰۰، ۵۰۰ یا ۷۰۰ گرم کلرور کلسیم در هر لیتر آب پرکرد. محلول کلرور سدیم دارای خاصیت ضد یخ است و وزن مخصوص آن از آب بیشتر است. برای سنگین کردن تراکتور برای ایجاد کشش مالبنندی کافی می‌توان از وزنه‌های چدنی در جلو و عقب تراکتور و یا روی رینگ چرخ‌ها استفاده کرد.

**گیرایی لاستیک:** گیرایی لاستیک را می‌توان با وارسی اثر آج‌ها روی یک خاک نرم یا زیر بار قضاوت نمود. اگر بار روی لاستیک زیاد باشد، گیرایی زیاد و رد آج‌ها به خوبی منعکس می‌شوند. این حالت مطلوب نیست، چون آزادی عمل موتور را کم می‌کند. برعکس اگر وزن روی چرخ کم باشد، امکان لغزیدن زیاد است و رد مشخصی از آج‌ها دیده نمی‌شود، این حالت نیز نامطلوب است و علاوه بر انجام کار کمتر، سایش شدید تایر را به همراه دارد.

بکسوات در انواع خاک‌های مختلف میزان‌های مختلفی دارد. خوابیدگی لاستیک در کنترل بکسوات بسیار مهم است. خوابیدگی کم باعث کاهش سطح مقطع، افزایش بکسوات و آسیب به لاستیک می‌گردد. خوابیدگی زیاد هم باعث کاهش عمر مفید لاستیک می‌شود. لاستیک با خوابیدگی زیاد بدلیل تماس دیواره لاستیک با زمین‌های دارای سنگ و یا پستی و بلندی، در معرض پنجری است و باعث اتلاف وقت خواهد شد. بنابراین باید فشار باد را دائماً بررسی کرده و آن را با باری که سوار بر تراکتور است و یا نیروی کششی که تراکتور ایجاد می‌کند تطبیق داد.

در تراکتورهای چرخ لاستیکی می‌باید یک مقاومت غلطشی متناسب با انعطاف لاستیک‌ها و تغییر شکل سطح زمین در نظر گرفته شود. این مقاومت غلتشی بخشی از نیروی محرک تراکتور را که باید صرف حرکت شود تلف می‌کند. فرمول مقاومت غلطشی عبارت است از:

(وزن تراکتور \* ضریب مقاومت غلطشی = مقاومت غلطشی)

جدول ۶-۱-۱- ضریب اصطکاک (کشش) در انواع رویه جاده

چرخ لاستیکی	چرخ زنجیری	نوع لایه (نوع جاده)
۰/۹۰	۰/۴۵	بتنی و آسفالتی
۰/۶۵	۰/۵۵	سنگ خرد شده
۰/۴	۰/۵۰	شنی
۰/۱۰	۰/۱۵	یخ

جدول ۶-۱-۲- ضریب مقاومت غلتشی (درصد مقاومت غلتشی)

ضریب مقاومت غلتشی	نوع لایه (نوع جاده)
۱/۵	آسفالت
۸	خاکریز کوبیده نشده
۱۰	برف تازه

## ۶-۲- بوژی

## ۶-۲-۱- معرفی، موارد استعمال، مشخصات فنی، قدرت و ظرفیت

## ۶-۲-۱-۱- معرفی

مهمترین ماشین حمل محموله های فوق سنگین بوژی است. به دلیل تعدد چرخ ها این ماشین به هزارپا نیز معروف است. هرگاه ابعاد و وزن محموله (مخازن فوق سنگین، آب شیرین کن های صنعتی بسیار بزرگ، بویلرها و غیره) به گونه ای باشد که جابجایی آن با ماشین های حمل و نقل معمولی ممکن نباشد از این ماشین استفاده می شود. در شکل ۶-۲-۱ نمونه ای از بوژی نشان داده شده است.



شکل ۶-۲-۱- بوژی در حال حمل محموله فوق سنگین

بوژی به کشنده های مخصوص با توان بسیار بالا نیاز دارد. ۸۰ درصد این کشنده ها در ایران ساخت شرکت ماک و بقیه کشنده های شرکت های دیگر از جمله مان، بنز و ولوو هستند. حداقل قدرت کشنده های بوژی ۳۵۰ اسب بخار است. ولی به طور معمول کشنده های استفاده شده دارای قدرت تا ۶۲۰ اسب بخار هستند. شکل ۶-۲-۲ یک نمونه از کشنده های مدرن بوژی کش را نشان می دهد. بوژی های تولید ایران تا ۳۷۰ اسب بخار قدرت دارند.



شکل ۶-۲-۲- بوژی کش با محور اضافی برای انتقال بهتر نیرو

هرگاه قدرت کشنده برای حمل محموله‌ها کافی نباشد، می‌توان از چندین کشنده با هم برای حمل محموله‌ها استفاده نمود. شکل ۳-۲-۶ استفاده از دو کشنده برای حمل بوژی را نشان می‌دهد.



شکل ۳-۲-۶- استفاده از چند کشنده برای حمل بوژی

اگر محموله ترافیکی از مسیرهای لغزنده یا مسیرهای دارای شیب تند عبور داده شود چندین کشنده در انتهای محموله برای حفظ تعادل آن به کار گرفته می‌شود. شکل ۴-۲-۶ استفاده از بوژی کش‌ها در انتهای محموله را نشان می‌دهد.



شکل ۴-۲-۶- استفاده از چهار کشنده در عقب محموله برای حفظ تعادل بوژی

بوژی‌های با تعداد محورهای زیاد، از اتصال واحدهای کوچکتر بوژی به یکدیگر ساخته می‌شوند که مدول نام دارد. این مدول‌ها به صورت ۲، ۳، ۴، ۵، ۶، ۸ و ۱۰ محور ساخته می‌شوند و البته در بوژی‌های تک ممکن است تعداد محورها به عدد صد نیز برسد. هر محور بوژی معمولاً دارای ۴ چرخ می‌باشد، ولی ممکن است بوژی با محور ۸ چرخ نیز وجود داشته باشد. شکل ۳-۲-۶ دو نمونه از این واحدها که سه و پنج محور دارند نشان می‌دهد. این قسمت‌ها توسط اتصالات شانه‌ای که در دو طرف آن قرار دارد به واحدهای مجاور متصل می‌شوند. همچنین میله‌هایی مخصوص این بخش‌ها را به یکدیگر متصل می‌کند. ارتفاع استاندارد محورها از زمین ۱ متر است. اما بوژی‌های هیدرولیکی ویژه‌ای دارند که می‌تواند ارتفاع محورها را از ۰/۹ تا ۱/۱ متر تغییر دهد. فاصله محورها از یکدیگر ۱/۴۰ متر است و محدودیتی در مورد تعداد محورها وجود ندارد. محورها معمولاً فرمان‌پذیر هستند و در تمام جهات قابلیت حرکت دارند و برای هر محور سیستم تعلیق و ترمز جداگانه در نظر گرفته شده است. ارتفاع بوژی اگر در کمترین حد خود باشد، بهتر است و گاهی این ارتفاع از ۹۰ سانتی متر تجاوز نمی‌کند.

هر محور بوژی قابلیت حمل ۲۵ تن بار را دارد، ولی به لحاظ ایمنی و جلوگیری از خسارت به جاده به ۱۸ تن محدود شده است. برای جاده‌های ایران وزن هر محور با احتساب وزن محموله و بوژی حتما باید کمتر از ۱۸ تن باشد که ۳/۵ تن وزن خود بوژی و ۱۴/۵ تن وزن بار است. حداکثر مقدار این وزن برای محور بندرعباس تا انار ۱۲/۵ تن است. در این حالت توزیع ۱۲/۵ تن (۳/۵ تن بوژی و ۹ تن بار) می‌باشد. هرگاه این محدودیت در مورد محموله رعایت نشده باشد مجوز تردد توسط سازمان پایانه‌ها صادر نمی‌گردد.

در برخی کشورها محموله‌های تا وزن ۱۰۰۰ تن نیز با بوژی جایجا شده است. در این حالت تعداد محورهای بوژی بستگی به توان کشنده دارد. حداکثر وزن محموله جایجا شده توسط بوژی در ایران در مسیرهای طولانی ۲۸۰ تا ۳۰۰ تن بوده است. ولی محموله‌های سنگین تر تا ۴۰۰ تن نیز در مسیرهای کوتاه (اسکله‌ها و بنادر) با بوژی جایجا شده است.



شکل ۶-۲-۶- مدول (واحدهای) تشکیل دهنده بوژی می‌توانند از دو تا ده محور داشته باشند.

از لحاظ ارتفاع محدودیتی برای حمل محموله توسط بوژی وجود ندارد. ممکن است این محدودیت توسط مسیر به وجود بیاید. به عنوان مثال وجود تونل در مسیر برای حمل محموله‌های با ارتفاع زیاد و تغییر مسیر آن، در بعضی مواقع صدها کیلومتر مسیر حمل را طولانی تر می‌کند. در بعضی از مواقع نیز که ارتفاع محموله بیشتر از ۶ متر بوده و مسیر حرکت از زیر کابل برق باشد، کابل‌ها توسط شرکت برق قطع و مسیر عبور بوژی باز می‌شود. شکل ۶-۲-۷ حمل محموله با ارتفاع زیاد توسط بوژی و شکل ۶-۲-۸ عبور بوژی از تونل را نشان می‌دهد.



شکل ۶-۲-۷- حمل محموله بلند با بوژی بدون محدودیت در ارتفاع



شکل ۶-۲-۸- عبور بوژی از تونل، وجود تونل در مسیر اصلی معمولاً باعث تغییر مسیر می‌شود.

از دیگر محدودیت‌های حمل محموله‌های ترافیکی توسط بوژی وجود پیچ‌های تند در مسیر حرکت بوژی است. برای این عبور از این مسیرها، بوژی‌های ویژه‌ای وجود دارد که نمونه‌ای از آن در شکل ۶-۲-۹ نشان داده شده است. این بوژی‌ها از چندین قسمت مجزا تشکیل شده‌اند که امکان چرخش بوژی را فراهم می‌آورند. در این بوژی‌ها در انتهای محموله نیز باید از بوژی کش استفاده نمود تا از حرکت انتهای آزاد آن جلوگیری نماید.



شکل ۶-۲-۹- حمل محموله از مسیر دارای پیچ تند توسط بوژی مخصوص با قابلیت مانور بالا

مهمترین محدودیت مسیر برای حمل بارهای ترافیکی عبور محموله از روی پل ها است. معمولاً ظرفیت باربری پل ها کمتر از وزن محموله های حمل شده توسط بوژی است و برای عبور از مسیر باید از کنار گذر پل ها استفاده شود. در صورت عدم وجود کنارگذر مناسب، شرکت های حمل و نقل محموله های ترافیکی مسوول ایجاد کنار گذر باهزینه خود هستند. ادارات کل راه و ترابری موظفند حداکثر ظرف ۲۴ ساعت پس از زمان اعلام شده توسط شرکت حمل و نقل ترافیکی برای عبور از کنار گذر پل ها، باید نسبت به اعزام نماینده برای نظارت بر عبور محموله ها از کنارگذر پل ها اقدام نمایند. در غیر این صورت مسئول جبران هزینه های مربوط به توقف وسیله نقلیه و محموله برای شرکت حمل و نقل و صاحب کالا می‌باشند. عبور محموله‌های فوق سنگین که مجموع وزن کشنده، بوژی و محموله آن بیش از ۹۶ تن باشد، از روی پل های با دهانه بیش از ۱۰ متر ممنوع است. در صورتی که وزن بوژی و محموله، کمتر یا مساوی ۹۶ تن باشد، شرکت های حمل و نقل ترافیکی می‌توانند با عبور دادن کشنده به طرف دیگر پل، بوژی و محموله را با سرعت حداکثر ۵ کیلومتر در ساعت به وسیله دستگاه وینچ یا بکسل به طرف دیگر پل بکشند.

چنانچه محموله ترافیکی از جمله وسایلی نظیر بلدوزر، لودر، گریدر، بیل مکانیکی و غیره باشد که دارای توان حرکتی مناسب در عبور از کنارگذر پل ها هستند و پل دارای محدودیت کمتر از وزن کل وسیله نقلیه باشد، شرکت های حمل و نقل ترافیکی مجازند محموله را بدون وارد شدن آسیب و صدمه به تاسیسات راه از کنارگذر پل عبور داده و وسیله نقلیه نیز بدون محموله پس از عبور از روی پل اقدام به سوار نمودن مجدد محموله نماید. شکل ۶-۲-۱۰ عبور بوژی با محموله سنگین از کنارگذر پل را نشان می دهد.



شکل ۶-۲-۱۰- عبور بوژی از کنار گذر پل

#### ۶-۲-۱-۲ مشخصات فنی:

در جدول ۶-۲-۱ مشخصات فنی مربوط به انواع بوژی و تجهیزات مرتبط با آن ارایه شده است.

جدول ۱- مشخصات فنی بوژی

مشخصات فنی	حداقل	حداکثر
طول مدول (واحد تشکیل دهنده بوژی)	۲ متر	۱۵ متر
عرض	۳ متر	۳/۵ متر
ارتفاع بوژی از زمین	۰/۹ متر	۱/۱ متر
قدرت موتور کشنده	۳۵۰ HP	۶۲۰ HP

## ۶-۲-۲- انواع بوژی

اولین تقسیم بندی بوژی ها برحسب فرمان پذیری محورهای بوژی است. با اینکه اکثر بوژی ها دارای محورهای فرمان پذیر هستند، ولی بوژی های با محورهای ثابت نیز وجود دارد. نامگذاری دیگر بوژی ها بر حسب تعداد محورهای آنهاست، نظیر بوژی ۷۴ محور.



شکل ۶-۲-۱۱- چرخش چرخها در بوژی فرمان پذیر

تقسیم بندی دیگر بوژی ها بر حسب نوع محل قرارگیری بار است. اکثر بوژی ها دارای سطح صاف و یکپارچه (Deck) برای قرار گرفتن بار هستند. در مقابل نوع دیگری از بوژی ها وجود دارد که به دلیل اینکه بوژی باید قابلیت مانور بالایی داشته باشد سطح بار در آنها از چندین بخش تشکیل شده است که هر کدام از آنها نسبت به دیگری قابلیت تغییر مکان دارد. (شکل ۶-۲-۱۱).



شکل ۶-۲-۱۲- بوژی ها ممکن است از چندین قسمت که نسبت به هم امکان چرخش دارند تشکیل شده باشد.



بوژی‌ها دارای عرض مرسوم هستند که در جاده‌ها امکان عبور داشته باشند. در مواردی که عرض محموله طوری باشد که عرض یک بوژی جوابگو نباشد، می‌توان بوژی‌ها را به صورت موازی در کنار هم قرار داد. در این حالت به نحوه اتصال بوژی‌ها سایید بای سایید گفته می‌شود.



شکل ۶-۲-۱۳- بوژی سایید بای سایید در حال حمل بار

بوژی‌ها می‌توانند به دو طریق به کشنده‌ها متصل شوند. نوع اول آن به وسیله مال بند است که در ادامه توضیح داده می‌شود. نوع دیگر آن به کمک شترگلو و ریش است که به طور مفصل در قسمت تریلی توضیح داده شده است.

### ۶-۲-۳- قسمت‌های اصلی بوژی

#### کشنده

این قسمت که جدا از خود بوژی است، نیروی محرکه لازم برای حرکت بوژی را فراهم می‌کند. وزن محموله تعیین کننده قدرت و تعداد کشنده است. نکته قابل ذکر در مورد کشنده بوژی‌ها همان طور که در شکل ۶-۲-۱۴ دیده می‌شود، وجود قسمت کمپرسی در انتهای کشنده است. از آنجا که وزن محموله متصل شده به کشنده بسیار زیاد است، در قسمت کمپرسی وزنه‌هایی به نام بالاست قرار می‌گیرد که هنگام شروع حرکت چرخ‌های عقب نلغزد و بکسواد نکند.



شکل ۶-۲-۱۴- استفاده از وزنه در انتهای بوژی کش برای کمک به شروع حرکت محموله

### مال بند

مال بند، بوژی را به کشنده متصل می‌کند. این قسمت که شبیه به میله های مخصوص بکسل می‌باشد در شکل ۶-۲-۱۵ دیده می‌شود.



شکل ۶-۲-۱۵- پیشانی بوژی، مال بند

### پیشانی

این قسمت که در شکل ۶-۲-۱۵ دیده می‌شود، از دو جک تشکیل شده که از یک طرف به مال بند و از طرف دیگر به محورها متصل است. این قسمت در حقیقت فرمان بوژی نیز بوده و برای تغییر مسیر و چرخش بوژی استفاده می‌شود.

### جک

بر روی هر محور دو جک هیدرولیکی وجود دارد که وظیفه آن تنظیم ارتفاع بوژی از سطح زمین است. نیروی محرکه و پانل کنترل این جک ها بر روی خود بوژی قرار دارد و هنگامی که بوژی به کشنده متصل نیست، نیز می‌توان از این جک ها استفاده نمود.

### ترمز

هر کدام از محورهای بوژی دارای ترمز جداگانه است. این ترمز ها با سیستم باد کار می‌کنند و منبع تغذیه آن توسط خود بوژی است.

### لاستیک ها

بخش مهمی از ایمنی بوژی به لاستیک ها بستگی دارد. استفاده از لاستیک های استاندارد بوژی اجباری است. لاستیک های استفاده شده از نوع سیمی و عمدتا توسط شرکت های معتبر و شناخته شده تولید می‌شود.

## ۶-۲-۴- عملکرد

به دلیل ابعاد بسیار بزرگ ماشین بوژی حمل و نقل توسط این ماشین بایستی بر اساس قوانین کشوری صورت گیرد. وزارت راه بدین منظور دفتر ایمنی و ترافیک سازمان حمل و نقل و پایانه های کشور "دستورالعمل جابجایی محمولات ترافیکی در راههای کشور" را در اسفندماه ۸۲ منتشر نموده است.

تردد وسایل نقلیه ای که ابعاد و اوزان آنها بدون بار یا پس از بارگیری محموله حداقل در یکی از ابعاد و یا اوزان زیر تجاوز نماید، مشمول مقررات این دستورالعمل بوده و برای تردد آنها باید پروانه عبور صادر شود. این گونه وسایل نقلیه در این دستورالعمل وسایل نقلیه ترافیکی، محمولات آنها محمولات ترافیکی و شرکت هایی که با داشتن مجوزهای لازم مبادرت به حمل و نقل این گونه محمولات می نمایند، شرکت های حمل و نقل ترافیکی نامیده شده اند.

محدوده ابعاد مجاز محمولات ترافیکی در راههای کشور (که تجاوز از این ابعاد مشمول دستورالعمل جابجایی محمولات ترافیکی در راههای کشور می باشد) به شرح زیر می باشد.

- عرض: ۲/۶۰ متر

- ارتفاع: ۴/۵۰ متر

- طول:

- کامیون دو محور ۱۰ متر
- کامیون سه محور ۱۲ متر
- کامیون با یدک ۱۸/۳۵ متر
- تریلی ۴ محور و بیشتر ۱۶/۵۰ متر

- وزن: ۴۰ تن

ساعات مجاز حرکت وسایل نقلیه ترافیکی از نیم ساعت بعد از طلوع آفتاب تا نیم ساعت قبل از غروب آفتاب می باشد. از این رو شرکت های حمل و نقل ترافیکی موظفند برنامه زمانی سفر وسایل نقلیه را با درج دقیق ساعت حرکت در مناطق مختلف کشور و در ماههای مختلف سال به نحوی تنظیم نمایند که توقف آنها در زمان های مناسب و در توقفگاههای مشخص در مسیر تعیین شده برای حرکت صورت گیرد.

شرکت های حمل و نقل ترافیکی مجاز به عبور وسایل نقلیه محمولات ترافیکی از روی پل هایی که به دلایل فنی دارای محدودیت وزن پایین تر از میزان بارگیری یا گروه محوری اوزان باشند، نیستند. از این رو ضمن درج فهرست پل هایی از این قبیل در پروانه عبور موظفند حداقل ۳ روز قبل از زمان عبور از کنار گذر پل ها موضوع را به اداره راه و ترابری محل اطلاع دهند.

برای حرکت وسیله نقلیه محمولات ترافیکی باید خودروهای سواری با وانت (اسکورت) و با علایم و تجهیزات هشدار دهنده دیگر وسایل نقلیه را از تردد وسایل نقلیه ترافیکی آگاه نمایند. به این منظور تعداد خودروهای اسکورت به نحو زیر تعیین می گردد:

الف) اگر وزن کل (وسيله نقلیه+محموله) وسایل نقلیه حامل محمولات ترافیکی بیش از ۵۰ تن و تا ۶۲ تن باشد، یک خودرو و اگر بیشتر از ۶۲ تن باشد، دو خودرو برای اسکورت لازم است.

ب) اگر طول کل وسایل نقلیه حامل محمولات ترافیکی بیش از ۲۰ متر و تا ۴۲ متر باشد، یک خودرو و اگر بیشتر از ۴۲ متر باشد، دو خودرو برای اسکورت لازم است.

ج) اگر عرض وسایل نقلیه حامل محمولات ترافیکی بیشتر از ۳/۵ متر و تا ۴ باشد، یک خودرو و اگر بیشتر از ۴ متر باشد، دو خودرو برای اسکورت لازم است.

### ۳-۶- تریلی

#### ۳-۶-۱- معرفی، موارد استعمال، مشخصات فنی، قدرت و ظرفیت

##### ۳-۶-۱-۱- معرفی

تریلی‌ها از جمله ماشین‌آلات سنگین استفاده شده در فعالیت‌های عمرانی هستند که عمدتاً برای حمل و نقل کالا، مصالح و مایعات به صورتهای مختلف به کار می‌روند. در حال حاضر انواع تریلی توسط دو شرکت ایران خودرو دیزل (خاور سابق) و سایپا دیزل (ایران کاوه سابق) تحت لیسانس شرکت‌های بنز، ولوو و رنو در کشور تولید و عرضه می‌شود. شکل ۳-۶-۱ یک نمونه از تریلی‌ها را نشان می‌دهد.



شکل ۳-۶-۱- یک نمونه از تریلی مخصوص حمل کالا

##### ۳-۶-۱-۲- موارد استعمال

قدرت و ظرفیت بالای تریلی در حمل بار باعث بکارگیری آن در طیف وسیعی از فعالیت‌های حمل و نقل جاده‌ای شده است. حمل انواع مصالح (سیمان، فولاد و غیره)، حمل سوخت و سایر مایعات، حمل انواع قطعات پیش ساخته فلزی، حمل ماشین‌آلات سنگین عمرانی از قبیل بیل مکانیکی، لودر، بولدوزر و غیره توسط انواع مختلفی از این ماشین صورت می‌گیرد.

##### ۳-۶-۱-۳- مشخصات فنی

تریلی از جمله ماشین‌آلات سنگین است که قدرت، ظرفیت و استانداردهای آن بسیار مختلف است. در جدول ۳-۶-۱ مشخصات فنی بر مبنای کشنده‌ها و تجهیزات مرتبط با آن ارائه شده است.

جدول ۱- مشخصات فنی کشنده

مشخصات فنی	حداقل	حداکثر
طول	۵.۲ m	۶.۹ m
عرض	۲.۴ m	۲.۶ m
ارتفاع اتاق	۳.۷ m	۴.۳ m
قدرت موتور (موجود در ایران)	۳۴۰ HP	۶۲۰ HP
شعاع گردش خارجی	۱۲ m	۱۳.۵ m

در شکل ۶-۳-۲ یک نمونه تیپ کشنده (اسب) نشان داده شده است.



شکل ۶-۳-۲- یک نمونه کشنده (اسب)

### ۶-۳-۲- انواع تریلی

#### ۶-۳-۲-۱- بر حسب کاربرد

یک نوع تقسیم بندی انواع تریلی ها بر حسب نوع کاربرد آنها است. به عنوان مثال تریلی‌های تانکر دار که برای مقاصد خاص از قبیل حمل سوخت از آن استفاده می‌شود. شکل ۶-۳-۳ یک نمونه تریلی با مخزن حمل سوخت را نشان می‌دهد. نکته قابل ذکر این است که مخازن تریلی بر اساس نوع ماده قابل حمل و وزن مخصوص آن طراحی می‌شود، لذا نباید مخزنی که برای حمل سوخت (با وزن مخصوص ۰/۷) طراحی شده است برای حمل آب مورد استفاده قرار داد. این کار سبب وارد آمدن فشار به دستگاه و نیز روسازی جاده می‌گردد.



شکل ۶-۳-۳- تریلی مخزن دار

نوع دیگری از تریلی‌ها، تریلی‌های حمل ادوات سنگین نظیر ماشین‌آلات عمرانی و تسلیحات نظامی است که برای مقاصد حمل بارهای سنگین طراحی و ساخته می‌شوند. شکل ۶-۳-۴ یک نمونه تریلی مخصوص حمل تانک را نشان می‌دهد.



شکل ۶-۳-۴- تریلی تانک بر

نوع دیگر تریلی‌ها، برای حمل انواع کالا به کار می‌روند که معمولاً به منظور حفاظت از عوامل جوی دارای چادر هستند (رجوع به شکل ۶-۳-۱). نوعی از تریلی‌های چادری با سه محور به منظور حمل کالای عمومی به ویژه بار که به صورت پالت یا جعبه می‌باشند طراحی شده است. به طوری که جعبه‌ها یا پالت‌ها پس از قرارگیری با سیم بکسل و قلاب‌های در نظر گرفته شده کاملاً مهار می‌گردند. کف این دستگاه دارای چند لایه تخته بوده و روی آن با چادر ضد آب مقاوم بر طبق استانداردهای روز پوشانده شده و فضای کاملاً ایزوله در برابر رطوبت و گرد و غبار را برای حمل مطمئن بار فراهم می‌سازد.

یکی دیگر از انواع تریلی‌ها، تریلی‌های کانتینربر هستند که برای حمل کالا و ترانزیت آن در شرایطی که باید مسیر حمل و نقل (دریا، خشکی) تغییر می‌کند، از این نوع تریلی‌ها برای حمل کالا استفاده می‌شود. این نوع تریلی دارای کفی با بستهای انتهایی است که کانتینر در آن قفل می‌شود.

از نمونه‌های دیگر تریلی‌ها، تریلی‌های کمپرسی است که معمولاً برای حمل مصالح فله نظیر محصولات کشاورزی، شن و ماسه و یا کاربری‌های دیگر به کار می‌رود. شکل ۶-۳-۶ نمونه‌ای از تریلی‌های کمپرسی را نشان می‌دهد.



شکل ۶-۳-۵- تریلی فله بر کمپرسی

### ۶-۳-۲- نحوه اتصال تریلی به کشنده

نوع دیگر دسته بندی انواع تریلی بر حسب داشتن محور جلو در تریلی می‌باشد. در صورتیکه تریلی فاقد محور جلویی باشد به آن نام نیمه تریلی (Semi-trailer) اطلاق شده و در غیر این صورت تریلی نامیده می‌شود. البته در هر کدام از این حالات نحوه بستن کشنده به تریلی تفاوت می‌کند.



شکل ۶-۳-۶- نمایش نیمه تریلی در حالت بسته شده به کشنده و جدا

اساساً چگونگی اتصال تریلی به اسب به دو گونه کلی انجام می‌پذیرد. در صورتیکه تریلی دارای محور به تعداد کافی بوده و بتواند خود پایداری و تعادل خود را تامین کند، از اتصال دالی (Dolly) استفاده می‌شود. این نحوه بستن در شکل ۶-۳-۷ نمایش داده شده است. در این وضعیت تریلی به دنبال اسب یا واحد کشنده دیگر (نظیر یک کامیون یا تریلی دیگر) بسته شده و در پشت آن حرکت می‌کند.



شکل ۶-۳-۷- اتصال تریلی به واحد کشنده به کمک دالی

به کمک دالی می‌توان به کمک یک کشنده در صورتی که میزان بار حمل شده و توان کشنده اجازه دهد، از تعداد زیادی تریلی که به دنبال هم متصل شده‌اند استفاده کرد. این تریلی‌ها معمولاً برای حمل بارهای حجیم که وزن سبکی دارند استفاده می‌شود. شکل ۶-۳-۸ یک کشنده را که تریلی دو تکه را جابجا می‌کند نشان می‌دهد.





شکل ۶-۳-۸- انواع اتصال دالی در تریلی‌ها با کشنده های مختلف

نوع دیگر اتصال که در انواع نیمه تریلی کاربرد دارد، استفاده از چرخ پنجم یا ریش (Fifth Wheel) است. در این وضعیت تریلی علاوه بر کشیده شدن توسط واحد کشنده، مقداری از وزن خود را نیز بر روی کشنده وارد می‌کند. این موضوع در شکل ۶-۳-۸ دیده می‌شود.



نوعی دالی همراه با ریش

شکل ۶-۳-۸- نحوه اتصال ریش و تریلی

### ۶-۳-۲-۳- ارتفاع کف تریلی

شاسی و کفی تریلی‌ها معمولاً در یک ارتفاع هستند، اما در برخی شرایط لازم است تا برای کاهش ارتفاع بار و همچنین پایین آمدن مرکز ثقل قسمت بارگیری آن با اختلاف ارتفاع ساخته شود تا مشکل محدودیت حمل بار توسط تریلی از بین برود. شکل ۶-۳-۹ یک تریلی حمل ماشین‌آلات با کمترین ارتفاع محل بار از زمین را نشان می‌دهد. اصطلاحاً به تریلی‌هایی که به منظور حمل چنین بارهایی دارای ارتفاع کمتری از حالت عادی هستند، کفی اطلاق می‌گردد. (رجوع به شکل ۶-۳-۴)



شکل ۶-۳-۹- اختلاف ارتفاع برای کاهش ارتفاع محموله در تریلی حمل خودرو



در چنین شرایطی معمولاً به منظور توزیع بار بر روی ریش، از شترگلو (Gooseneck) استفاده می‌شود. شتر گلو دارای ارتفاع بیشتری نسبت به کفی بوده و می‌تواند بر روی ریش سوار گردد.



شکل ۶-۳-۱۰- کشنده در حال بار کردن کفی دارای شترگلو بر روی تریلی معمولی



شکل ۶-۳-۱۱- حمل بلدوزر با کفی دارای شترگلو

### ۶-۳-۳- قسمت‌های اصلی تریلی

#### کشنده

مهمترین قسمت تریلی کشنده آن است. کشنده نیروی محرکه لازم برای حرکت ماشین را فراهم می‌سازد. انواع کشنده‌ها معمولاً بر حسب تعداد محور متحرک و غیر متحرک به عنوان مثال ۲\*۴ (۱ محور متحرک و کلاً ۲ محور) و ۲\*۶ (۱ محور متحرک و کلاً ۳ محور) تقسیم بندی می‌شوند. در ادامه بخش‌های اصلی کشنده شرح داده می‌شود.

#### الف) اتاق

اتاق‌ها دارای دو حالت کلی دماغ ثابت و یا دماغ متحرک ساخته می‌شوند. اتاقها از نوع فولاد گالوانیزه با سقف‌های بلند با پوشش مخصوص ضد زنگ هستند. در اتاق‌های با دماغ متحرک از جک‌های هیدرولیکی برای بالا بردن اتاق تا زاویه ۷۰ درجه استفاده می‌شود. صندلی‌ها در چهار جهت قابل تنظیم هستند. از جمله امکانات دیگر این اتاق‌ها سیستم هشدار دهنده دود، تختخواب، سیستم تهویه مطبوع (کولر، بخاری) دستی یا تمام اتوماتیک، شیشه شور و برف پاک کن چند زمانه و غیره را می‌توان نام برد.

**ب) موتور**

موتور استفاده شده در انواع مختلف تریلی‌ها معمولاً تولید شرکت‌های مهم تولید موتورهای سنگین دیزلی از جمله موتورهای ساخت شرکت بنز، ولو، ماک و غیره با قدرت (حدود ۲۰۰-۷۰۰ اسب بخار) و ظرفیت‌های متفاوت است. این موتورها دارای استانداردهای آلاینده‌گی یورو هستند. امروزه برای تردد ماشین‌های سنگین داشتن درجه استاندارد بالای زیست محیطی برای داشتن مجوز عبور در تمامی محورهای حمل و نقل بین‌المللی از مزیت‌های مهم تریلی‌ها به شمار می‌رود. استانداردهای آلاینده‌گی یورو که در طی سالیان اخیر از ابتدای دهه ۹۰ وارد عرصه ساخت موتورهای مختلف بنزینی و دیزلی شده‌اند، به مرور میزان وجود آلاینده‌ها را در خروجی اگزوز موتورها محدودتر کرده‌اند. در جدول ۶-۳-۱۱ میزان وجود آلاینده‌های چهارگانه (مونوکسید کربن، هیدروکربن‌ها، اکسیدهای نیتروژن و مواد معلق) در استانداردهای یورو نشان داده شده است.

جدول ۶-۳-۱۲- استانداردهای یورو برای خروجی موتورهای دیزل بر حسب گرم در کیلووات ساعت (g/kWh)

نام	تاریخ اعتبار	CO	HC	NOx	PM	دود (در هر متر مکعب)
یورو ۱	۱۹۹۲ (کمتر از ۸۵ کیلووات)	۴/۵	۱/۱	۸/۰	۰/۶۱۲	-
یورو ۱	۱۹۹۲ (بیشتر از ۸۵ کیلووات)	۴/۵	۱/۱	۸/۰	۰/۳۶	-
یورو ۲	۱۹۹۶/۱۰	۴/۰	۱/۱	۷/۰	۰/۲۵	-
یورو ۲	۱۹۹۸/۱۰	۴/۰	۱/۱	۷/۰	۰/۱۵	-
یورو ۳	۲۰۰۰/۱۰	۲/۱	۰/۶۶	۵/۰	۰/۱۰	۰/۸
یورو ۴	۲۰۰۵/۱۰	۱/۵	۰/۴۶	۳/۵	۰/۰۲	۰/۵
یورو ۵	۲۰۰۸/۱۰	۱/۵	۰/۴۶	۲/۰	۰/۰۲	۰/۵

این موتورها معمولاً ۶ سیلندر و بالاتر بوده و دارای ظرفیت روغن حدود ۵۰ لیتر می‌باشند. در این موتورها ظرفیت مایع خنک‌کننده بالای ۵۰ لیتر است. موتورهای امروزی دارای تجهیزات ویژه‌ای از قبیل سیستم کنترل احتراق کامپوتری (EDC)<sup>۱</sup>، سیستم تنظیم فشار گاز خروجی اگزوز (EPG)<sup>۲</sup>، پیش‌گرم‌کن و غیره هستند.

**ج) جعبه دنده**

این بخش از کشنده‌ها نیز توسط شرکت‌های معتبر خودرو ساز بین‌المللی ساخته می‌شود. این بخش که ۳۰۰ تا ۳۷۰ کیلوگرم وزن دارد، معمولاً دارای ۱۲ دنده در جلو و ۴ دنده در عقب است و در حدود ۱۵ لیتر ظرفیت روغن دارد. این قسمت باید گشتاور ورودی ۲۵۰۰ تا ۳۰۰۰ نیوتون متر را تحمل نماید.

**د) کلاچ**

سیستم‌های استفاده شده معمولاً از نوع جفت صفحه‌ای، هیدرولیک و غیره است. قطر صفحه کلاچ نزدیک به ۴۰ سانتیمتر است.

<sup>۱</sup> Electronic Diesel Control

<sup>۲</sup> exhaust Pressure Governors

**ه) ترمز**

معمولاً ترمزهای جلو و عقب، کاسه‌ای با دو مدار مستقل در جلو و عقب هستند که با سیستم مدار هوای فشرده کار می‌کنند. این ترمزها معمولاً مجهز به کمپرسور دو سیلندر با ظرفیت ۹۰۰ لیتر در دقیقه، با سیستم ضد قفل (ABS)<sup>۱</sup> و ترمز توقف اضافی روی محورهای عقب و جلو از نوع فنری و مجهز به سوپاپ ترمز وزنی هستند. سیستم ترمز دیگری که ممکن است استفاده شود ترمزهای دیسکی، دارای دو مدار مستقل در جلو و عقب است که این ترمزها نیز با هوای فشرده کار می‌کنند. در مواردی نیز این ترمزها مجهز به کمپرسور دو سیلندر با ظرفیت ۱۰۸۰ لیتر در دقیقه و مجهز به سیستم ترمز هوشمند (EBS)<sup>۲</sup> و مجهز به سیستم هوشمند ضد لغزش (TCS)<sup>۳</sup> هستند.

**و) سیستم فرمان**

فرمان‌های تریلی دارای سیستم تمام هیدرولیک با قابلیت تنظیم در دو جهت (جلو و عقب یا بالا و پایین) هستند. این فرمان امکان چرخش را به چرخ‌های جلو می‌دهد. قطر غربلیک فرمان در حدود ۴۵ سانتیمتر بوده و گردش فرمان از حالت قفل به قفل ۴/۵ دور است.

**ز) باک**

مخزن سوخت و از جنس فولادی یا آلومینیومی است که با ظرفیت‌های مختلف (۵۰۰-۱۲۰۰ لیتر) ساخته شده و معمولاً در دو طرف کشنده نصب می‌شود.

**ح) دستگاه‌های سنجش**

این دستگاه‌ها شامل سرعت سنج، دورسنج و درجه حرارت آب، فشار توربو شارژ، میزان سوخت، فشار باد مخازن سیستم (مدار جلو و عقب)، فشار روغن و تمامی علائم هشدار دهنده است.

**ط) تجهیزات انتخابی**

استفاده از این تجهیزات معمولاً اختیاری است. از جمله مهمترین این تجهیزات می‌توان به یخچال، پروژکتور، سیستم ردیاب GPS، دزدگیر با سوئیچ رمزدار، سیستم دیجیتال نشان دهنده باد تایرها، کولر و غیره اشاره نمود.

**شاسی**

معمولاً شاسی کشنده‌های متداول از نوع ناودانی با ارتفاع حدود ۳۰ سانتیمتر، پهنای بال ۹ سانتیمتر و ضخامت ۸ میلیمتر ساخته می‌شود. بدیهی است که هر چه ظرفیت حمل کشنده بالاتر باشد، پروفیل استفاده شده در شاسی نیز قوی تر خواهد بود.

**محورها**

در حالت کلی فاصله محورهای نزدیک به هم در حدود ۱/۴ متر (در برخی تریلی‌ها ۱/۲۸ متر) و فاصله بین محورهای ردیف جلو با محورهای عقب ۳/۴ متر است. البته لازم به ذکر است در موارد مختلف بنا به نوع و وزن بار این فواصل ممکن است تغییر کند.

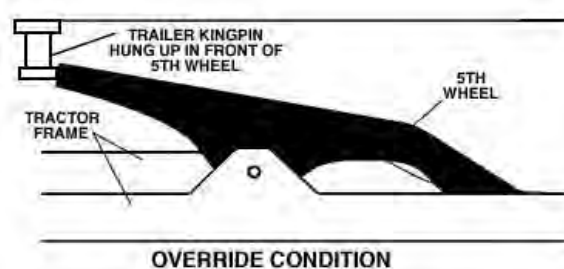
<sup>۱</sup> Anti-lock Brake System<sup>۲</sup> Electronic Braking System<sup>۳</sup> Traction Control System

### سیستم برق

ولتاژ استاندارد تریلی‌ها ۲۴ ولت با ظرفیت باطری ۲۲۵\*۲ آمپر ساعت است. برای تریلی‌ها ظرفیت آلترناتور ۸۰ آمپر و قدرت استارت ۶ کیلووات است. چراغ‌ها نیز از نوع مه شکن هستند.

### ریش

صفحه دایره‌ای شکل متصل کننده کشنده به تریلی ریش نامیده می‌شود. برای این کار کشنده با حرکت به سمت عقب ریش را به نقطه اتصال آن در تریلی نزدیک و با استفاده از جک هیدرولیکی مخصوص در این قسمت کشنده به تریلی متصل می‌شود.



شکل ۶-۳-۱۲- نحوه اتصال ریش

### جک

تریلی دارای جک‌هایی است که معمولاً در یک سوم ابتدای طول تریلی قرار دارند. این جک‌ها معمولاً برای حفظ تعادل تریلی در زمانی که از کشنده جدا می‌شود استفاده می‌شود.

### ۶-۳-۴- عملکرد

به دلیل ابعاد بسیار بزرگ تریلی حمل و نقل توسط این ماشین بایستی بر اساس قوانین مربوط کشور صورت گیرد. وزارت راه بدین منظور توسط دفتر ایمنی و ترافیک سازمان حمل و نقل و پایانه‌های کشور "دستورالعمل جابجایی محمولات ترافیکی در راه‌های کشور" را در اسفندماه ۸۲ منتشر نموده است.

تردد وسایل نقلیه ای که ابعاد و اوزان آنها بدون بار یا پس از بارگیری محموله حداقل در یکی از ابعاد و یا اوزان زیر تجاوز نماید، مشمول مقررات این دستورالعمل بوده و برای تردد آنها باید پروانه عبور صادر شود. این گونه وسایل نقلیه در این دستورالعمل وسایل نقلیه ترافیکی، محمولات آنها محمولات ترافیکی و شرکت‌هایی که با داشتن مجوزهای لازم مبادرت به حمل و نقل این گونه محمولات می‌نمایند، شرکت‌های حمل و نقل ترافیکی نامیده شده‌اند.

۱- عرض: ۲/۶۰ متر

۲- ارتفاع: ۴/۵۰ متر

۳- طول: کامیون دو محور ۱۰ متر

کامیون سه محور ۱۲ متر

کامیون یا یدک ۱۸/۳۵ متر

تریلی ۴ محور و بیشتر ۱۶/۵۰ متر

۴- وزن: ۴۰ تن

چنانچه در محورهایی از راههای ارتباطی کشور به دلیل موانع موجود، محدودیت های ارتفاع کمتر از ۴/۵۰ متر اعمال گردد، تردد وسایل نقلیه با ارتفاع کمتر از ۴/۵۰ متر نیز در محورهای فوق، مشمول مقررات این دستورالعمل می‌باشند. ساعات مجاز حرکت وسایل نقلیه ترافیکی از نیم ساعت بعد از طلوع آفتاب تا نیم ساعت قبل از غروب آفتاب می‌باشد. از این رو شرکت های حمل و نقل ترافیکی موظفند برنامه زمانی سفر وسایل نقلیه را با درج دقیق ساعت حرکت در مناطق مختلف کشور و در ماههای مختلف سال به نحوی تنظیم نمایند که توقف آنها در زمان های مناسب و در توقفگاههای مشخص در مسیر تعیین شده برای حرکت صورت گیرد.

#### ۴-۶- تسمه و نوار نقاله

##### ۴-۶-۱- معرفی، موارد استعمال، مشخصات فنی و ظرفیت

##### ۴-۶-۱-۱- معرفی

نوار نقاله یا تسمه لاستیکی (شکل ۴-۶-۱) (Belt Conveyor) از جمله وسایلی است که در صنعت برای حمل و نقل مواد کاربرد بسیار گسترده‌ای دارد. انواع مواد با اندازه های مختلف نظیر مواد دانه ریز، مواد شیمیایی و انواع سنگهای معدنی بوسیله نوار نقاله قابل حمل می باشند. نوار نقاله یک وسیله حمل و نقل دائم به شمار می‌آید که قدرت و توان باربری آن نسبت به حجم مورد نیاز آن زیاد می‌باشد. در بسیاری از موارد، نوار نقاله تنها وسیله اقتصادی حمل و نقل مواد از نقطه ای به نقطه دیگر محسوب می‌شود. به طور کلی نوار نقاله در حمل و نقل مواد دارای مزایای بسیاری از جمله اقتصادی و ایمن بودن عملیات، قابلیت اطمینان بالا و انطباق پذیری با شرایط عملیات می‌باشد. اخیرا سازگاری آنها با محیط زیست نیز موجب افزایش تقاضا برای استفاده از این نوع وسایل در صنعت حمل و نقل شده است. مصرف کم انرژی و نیاز به پرسنل کم دو مورد از اصلی ترین مزایای نوارنقاله در مقایسه با سایر سیستم های حمل و نقل می باشد. افزایش روزافزون قیمت سوخت از اوایل دهه ۷۰ میلادی، سیستم نوارنقاله را جایگزین بسیاری از سیستم های دیگر نموده است.

##### ۴-۶-۱-۲- موارد استعمال

این وسیله در مواردی که محل بارگیری و باراندازی برای مدت معینی، ثابت است به کار برده می‌شود. استفاده از نوارهای لاستیکی با مقاومت بالا در برابر خوردگی و سایش برای حمل مواد خورنده و ساینده نظیر اکسید آلومینیوم (آلومینا)، هزینه‌های حمل و نقل را نسبت به سایر روشها به میزان زیادی کاهش می‌دهد. مواد چسبنده و خاکی به خوبی با استفاده از نوار نقاله قابل حمل می‌باشند. همچنین مواد با درجه حرارت بالا نظیر کک و گندله کانسنگ آهن را می توان با استفاده از این وسیله حمل نمود. درحال حاضر نوارنقاله ها قابلیت حمل میزان مواد بیشتری را نسبت به سایر روشهای حمل و نقل بصورت پیوسته در واحد زمان دارند. با توجه به اینکه عملیات حمل و نقل توسط نوارنقاله به صورت اتوماتیک صورت می‌گیرد، برنامه ریزی آن در حین عملیات غیر ضروری است.



شکل ۶-۴-۱- نمونه یک نوارنقاله

## ۶-۴-۱-۳- مشخصات فنی

مشخصات فنی و ظرفیت نوارنقاله‌ها در جدول ۶-۴-۱ نشان داده شده است.

جدول ۶-۴-۱- مشخصات فنی و ظرفیت نوارنقاله‌ها

ردیف	تشریح	واحد	حداقل	حداکثر
۱	عرض نوار	inch	۱۸	۹۶
۲	شیب	درجه	۰	۹۰
۳	اندازه ذرات	-	-	یک سوم عرض نوار
۴	حداکثر سرعت	Ft/m	۵۰	۱۰۰۰
۵	سطح مقطع بار روی نوار	Ft <sup>۲</sup>	۰/۰۲	۹/۲۳۹
۶	حجم باربری	Ft <sup>۳</sup> /Hr	۷۶۲	۵۵۴۳۷
۷	وزن مواد روی نوار	lb/Ft <sup>۳</sup>	۴	۲۷۰
۸	قطر قرقره	inch	۴	۷
۹	زاویه قرارگیری قرقره‌ها	درجه	۰	۴۵
۱۰	فاصله قرقره‌های قسمت باربری	Ft	۲	۵
۱۱	فاصله قرقره‌های قسمت بازگشت	Ft	۸	۱۰
۱۲	بار مجاز قرقره‌های سمت باربری	lb	۲۴۸	۱۸۰۰
۱۳	بار مجاز قرقره‌های سمت بازگشت	lb	۷۵	۱۰۰۰
۱۴	وزن قرقره‌های سمت باربری	lb	۱۲/۷	۱۷۳
۱۵	وزن قرقره‌های سمت بازگشت	lb	۱۱/۹	۱۴۹/۸
۱۶	نیروی کششی لازم در نوار جهت به حرکت درآوردن هر طبلک	lb	۱۰۰	۲۰۰
۱۷	زاویه تماس نوار و طبلک محرکه	درجه	۱۸۰	۲۴۰
۱۸	زاویه تماس نوار و طبلک محرکه دابل	درجه	۳۶۰	۴۸۰

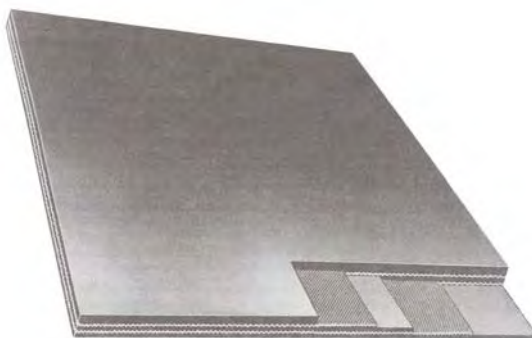
۱۹	توان مورد نیاز برای انتقال ۱۰۰ تن بار در هر ساعت در یک متر مسیر افقی	اسب بخار	۰/۵	۶
۲۰	کارایی مکانیکی سیستم ترمز	-	%۵۰	%۹۸
۲۱	درجه حرارت مواد	فاز نهایت	-	۴۰۰
۲۲	کشش مجاز لایه های نوار	lb/inch	۲۷	۲۴۰
۲۳	حداقل قطر طبلک	inch	۱۲	۶۶
۲۴	تعداد لایه های نوارهای چند لایه	-	۳	۸
۲۵	ضخامت لایه محافظ نوار	inch	$\frac{1}{32}$	$\frac{5}{16}$
۲۶	ضخامت لایه محافظ طبلک	inch	$\frac{1}{32}$	$\frac{3}{32}$
۲۷	وزن طبلک	lb	۳۰	۶۶۰۰
۲۸	قطر طبلک	inch	۶	۶۰
۲۹	حداقل ارتفاع شاسی	inch	۵	۳۲/۵
۳۰	ارتفاع مجاز بار روی نوار	inch	۱/۱	۲۰/۱

#### ۶-۴-۲- انواع نوار نقاله

نوارها معمولاً از نظر ساختاری به سه گروه تقسیم می شوند:

#### ۶-۴-۲-۱- ساخت لایه ای

در این نوع، نوار از چند لایه رشته های بافته شده و یک پوشش که لایه ها را در خود حفظ می کند، تشکیل می شود (شکل ۶-۴-۲). بدنه نوارهای قدیمی شامل لایه هایی از رشته های بافته شده از الیاف طبیعی بود، در حالیکه در حال حاضر این لایه ها از جنس فیبرهای مصنوعی از قبیل نایلون و مواد پلیمری هستند که با مواد پوششی مناسب به هم متصل شده اند. این مواد مصنوعی مقاومتر از مواد طبیعی بوده و نازکتر و انعطاف پذیرترند.



شکل ۶-۴-۲- نوار با بافت لایه ای

### ۶-۴-۲-۲- ساخت یکپارچه

در این نوع نوار رشته‌هایی که بدنه نوار از آن ساخته شده به هم بافته شده اند و به نوار یک شکل جامد و یکپارچه داده اند. یکی از امتیازات مهم این نوارها این است که در ساختمان آنها سطح جدایش لایه‌ها حذف شده و مقاومت آنها بیشتر از نوارهای چند لایه است.

### ۶-۴-۲-۳- نوارهای با رشته فولادی

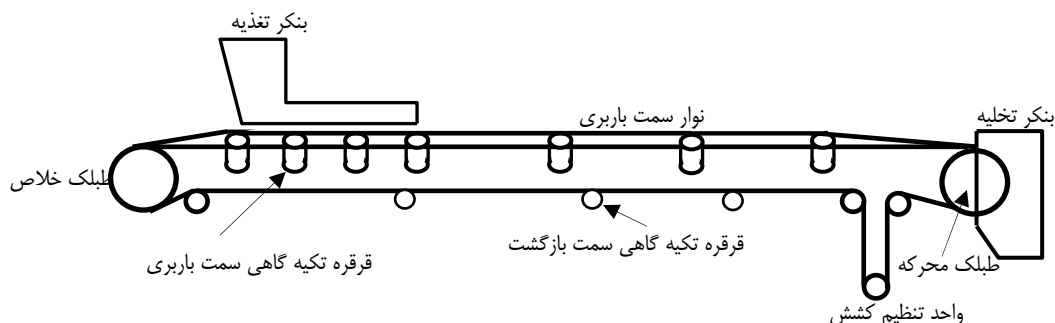
افزایش تقاضای روزافزون برای نوارهای با مقاومت کششی بالاتر فکر مسلح کردن نوارها به کابل‌های فولادی را به دنبال داشت تا بدینوسیله بتوان به مقاومت‌هایی که حتی با مقاومترین فیبرهای مصنوعی نیز قابل دسترسی نیست دست یافت. چنین نوارهایی در دو مرحله ساخته می‌شوند. در مرحله اول از پلیمرهای مخصوص، مخلوطی برای بوجود آوردن ماتریس میانی رشته‌ها و دو لایه پوششی ساخته شده و در مرحله بعدی رشته‌های فولادی در درون این ماتریس قرار گرفته و مجموعه در یک فرآیند تحت فشار قرار داده می‌شود. در پایان یک فرآیند اصلاح نیز وجود دارد. در شکل ۶-۴-۳ نمای کلی نوار با رشته‌های فولادی نشان داده شده است.



شکل ۶-۴-۳- نوار با رشته‌های فولادی

### ۶-۴-۳- قسمت‌های اصلی

این وسیله باربری به طور ساده از شاسی، دو طبلک و یک نوار بی انتها که از جنس لاستیک یا زنجیر فولادی می‌باشد و تعدادی قرقره ساخته شده است. قسمت‌های اصلی در شکل ۶-۴-۴ نشان داده شده است.



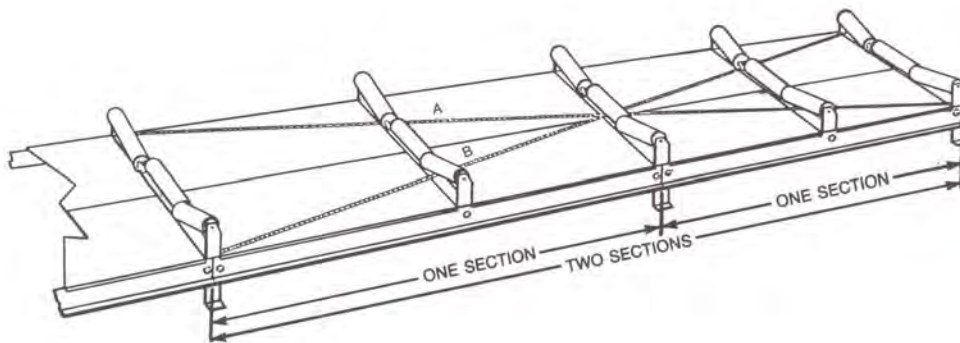




شکل ۶-۴-۴- دو نمای کلی از تجهیزات نوارنقاله

### شاسی

شاسی (شکل ۶-۴-۵) از قطعات تیرآهن، نبشی و یا لوله ساخته می‌شود و بسته به وزن نوار و موادی که در آن حمل می‌شوند، در فواصل معین دارای پایه است.



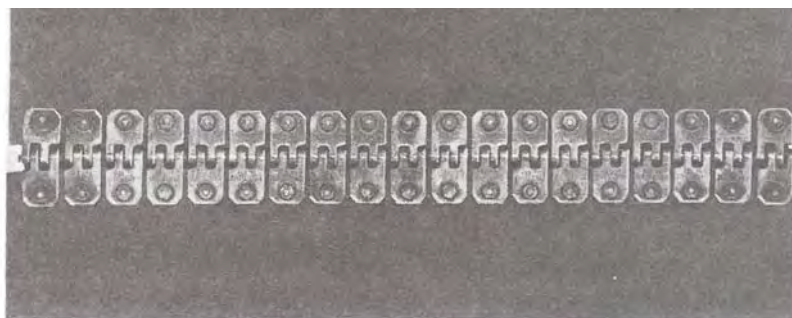
شکل ۶-۴-۵- نمایی از شاسی نوارنقاله

### نوار

نوار نقاله را می‌توان به صورت تعدادی از اعضای باربر که با ترکیبات پلیمری به هم متصل شده و بدنه و اسکلت نوار را تشکیل داده‌اند و با پوشش‌های کشسان از آسیب‌های مکانیکی و شیمیایی محافظت می‌شوند، تعریف کرد. اعضای باربر معمولاً شامل چند لایه رشته بافته شده، یک لایه بافته شده یکپارچه یا یک لایه از کابل‌های فولادی متساوی الفاصله موازی است.

### اتصال نوارها

نوارها را معمولاً با طول‌های مشخص (اغلب ۵۰ تا ۱۰۰ متر) می‌سازند و برای سوار کردن آن در محل باید آنها را به هم متصل کرد. از طرف دیگر ممکن است در موقع کار کردن بخشی از نوار در اثر فرسایش پاره شده یا نیاز به تعمیر داشته باشد که در اینصورت نیز اتصال دو نوار ضروری است. نمونه اتصال نوارها در شکل ۶-۴-۶ نشان داده شده است.



شکل ۶-۴-۶- نمونه اتصال نوارها

### قرقره های تکیه گاهی

برای فواصل باربری متوسط و بالا که نوارها نوعاً برای این مسیرها طراحی می‌شوند، جهت جلوگیری از انحنای نوار، نوار بالایی (نوار باربری) باید به وسیله قرقره هایی با فواصل منظم نگهداری شود. قرقره های تکیه گاهی (شکل ۶-۴-۷) باید با توجه به ظرفیت باربری نهایی نوارنقاله و سرعت آن طراحی شده و شرایط کار نوار را پشتیبانی کند. قرقره ها با قطرهای متفاوت ساخته می‌شوند. نوع یاتاقانها و آب بندی قرقره‌ها باید با دقت انتخاب شود تا از ورود گرد و غبار، رطوبت به درون قرقره جلوگیری شود. قرقره‌ها و یاتاقانها و روغنکاری آنها می‌تواند بر مقاومت اصطکاکی سیستم باربری تاثیر بگذارد.



شکل ۶-۴-۷- انواع قرقره های تکیه گاهی

### بخشهای انتهایی و واحدهای تنظیم کشش

بخشهای انتهایی نوارنقاله می‌تواند از طبلک خلاص که با یاتاقان مناسب در یک پوشش مقاوم برای جلوگیری از آسیبهای فیزیکی قرار گرفته است، تشکیل شده باشد. در نوارهای با طول کوتاه این آرایش می‌تواند با یک تنظیم کشش پیچی همراه باشد تا

کشش کافی در طول نوار به وجود آید. در نوار نقاله‌های با طول زیاد، تنظیم کشش به کمک پیچ کافی نبوده و معمولاً از تنظیم کشش ثقیل استفاده می‌شود.

### بخش‌های محرکه

واحد محرکه را می‌توان قلب نوار دانست. نوارنقاله ممکن است توسط یک طبلک ساده موتوردار یا یک واحد پیچیده محرکه به حرکت درآید. بخش محرکه می‌تواند از یک یا چند طبلک تشکیل شده باشد. تخلیه نوار معمولاً در انتهای محرکه انجام می‌گیرد، معمولاً یکی از طبلک‌های محرکه به عنوان طبلک تخلیه نیز عمل می‌کند، ولی ممکن است در یک سیستم نوارنقاله طبلک تخلیه مستقل از طبلک‌های محرکه بوده و با فاصله از آنها سوار شده باشد. واحدهای تولید قدرت (موتور) می‌توانند به یکی از دو صورت هم محور با طبلک یا غیر هم محور با آن قرار بگیرند. در حالت دوم انتقال قدرت از موتور به طبلک توسط تسمه‌ها و زنجیرهای مناسب انجام می‌گیرد. برای انتقال تدریجی قدرت از موتور به طبلک معمولاً از یک سیستم جعبه دنده دو یا سه مرحله‌ای استفاده می‌شود. تمام این واحدها در یک سازه ثابت و محکم قرار می‌گیرند. در نوارنقاله‌ها به خصوص نوارهای شیب‌دار در جهت سرازیری حرکت می‌کنند، پیش‌بینی ترمز برای جلوگیری از سرعت بیش از حد نوار ضروری است. این ترمز معمولاً بر روی یکی از طبلک‌ها قرار می‌گیرد. در شکل ۶-۴-۸ طبلک محرکه و طبلک خلاص دو نوارنقاله مجزا نشان داده شده است.

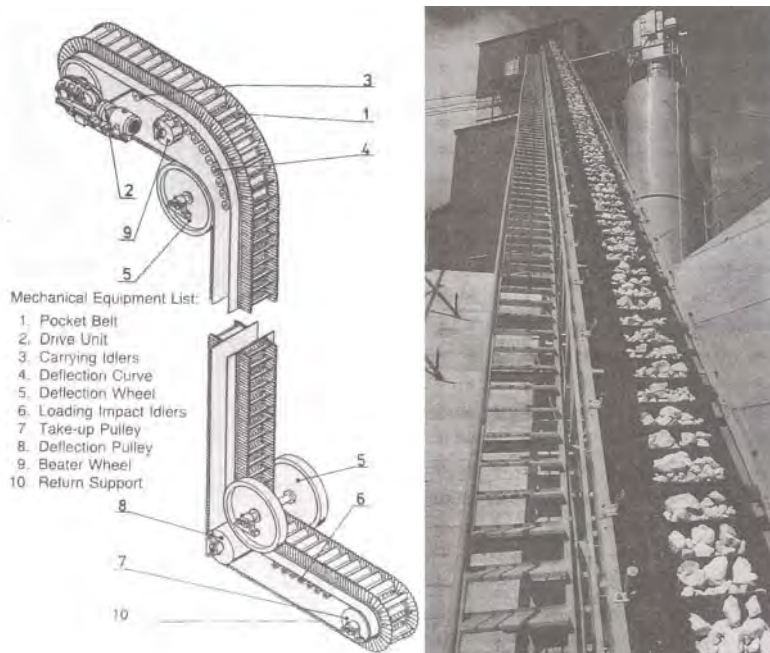


شکل ۶-۴-۸- طبلک محرکه و طبلک خلاص دو نوارنقاله مجزا

### ۶-۴-۴- عملکرد

نوارهای معمولی تا شیب حدود ۱۸ درجه می‌توانند به خوبی کار کنند و شیب کارکرد آنها حداکثر می‌تواند به ۲۵ درجه برسد. البته نوارهای ویژه‌ای برای باربری در شیب‌های بیشتر (حتی ۹۰ درجه) ساخته شده‌اند. (شکل ۶-۴-۹)

نوارهای معمولی عموماً در مسیرهای نسبتاً مستقیم کارایی خوبی دارند و در نقاطی که مسیر باربری دارای قوس‌های تند باشد، باید از نوارهای ویژه و در نظر گرفتن تمهیدات خاص استفاده کرد. در شرایط کاربرد مختلف نوارها می‌توانند مقاوم یا غیر مقاوم در مقابل آتش باشند. برای ایجاد شرایط ایمن در زیرزمین به خصوص معادن زغال، استفاده از نوع ضد آتش ضروری است.



شکل ۶-۴-۹- نوار نقاله ویژه مسیره‌های شیب‌دار

## ۶-۵- جرثقیل دروازه‌ای

۶-۵-۱- معرفی، موارد استعمال، مشخصات فنی، قدرت و ظرفیت

### ۶-۵-۱-۱- معرفی

جرثقیل دروازه‌ای (Gantry Crane) سازه اسکلتی متحرکی است که معمولاً از فولاد و به ندرت از چوب ساخته می‌شود و برای جابجایی مواد و مصالح در فضای محدود به کار می‌رود. این جرثقیل به ویژه برای کارهای تکراری در یک محیط محدود مثل مونتاژ خرپاهای فولادی پل یا جابجایی محصولات پیش ساخته بتونی در خط تولید یا باز و بسته کردن دریچه‌های سدها مناسب است. در موارد خاصی در پروژه‌های عمرانی برای بالابری موقتی و یا دایم بعضی تجهیزات سنگین (مانند حفاری شفتها) در دهانه و ارتفاع محدود از این نوع جرثقیلها استفاده می‌شود. به دلیل قالبهای سازه‌ای متفاوت در برگیرنده موتور بالابری اسامی مختلف و اشکال سازه‌ای متفاوتی را می‌توان برای این جرثقیلها یافت که در اینجا فقط به کلیت و اجزای اصلی این ماشینها پرداخته می‌شود.

### ۶-۵-۱-۲- موارد استعمال

عمده موارد استعمال این جرثقیلها مربوط به نیازهای جابجایی مواد در مکانهایی مثل بندر، مراکز تخلیه بار و بارگیری کالا و انبارهای روباز می‌باشد که اشکال زیر تعدادی از انواع این ماشینها در کارکرد بیان شده را نمایش می‌دهد.

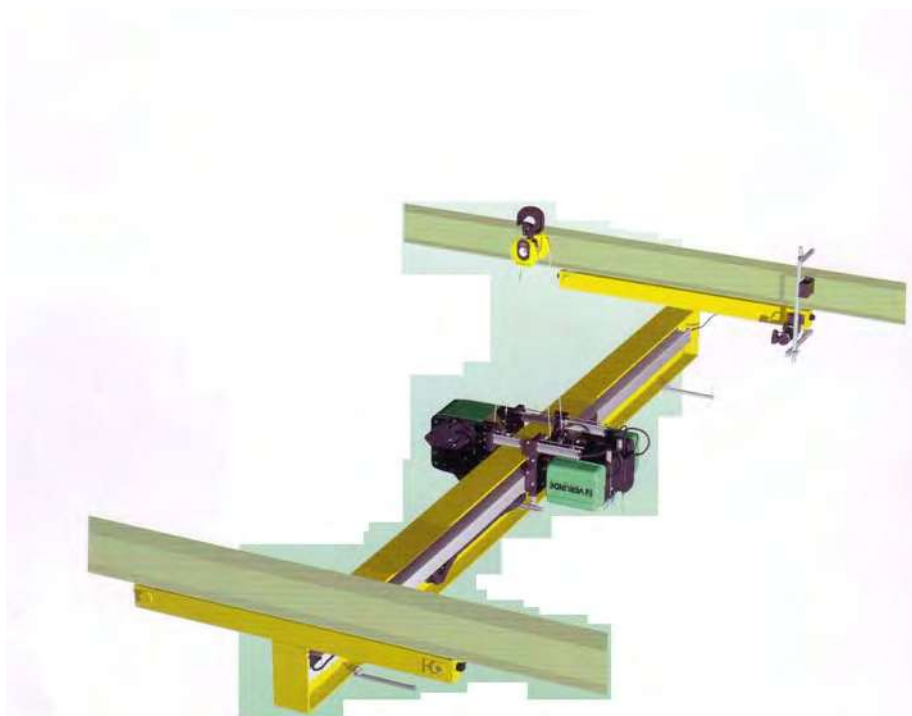


شکل ۶-۵-۱- جرثقیل‌های بندری

اما کاربرد جرثقیلهای دروازه‌ای در پروژه‌های عمرانی در موارد خاصی مثل باز و بسته کردن دریچه سدها، احداث و عملیات ریل گذاری، حمل بعضی ماشین‌آلات در ارتفاع زیاد، توسعه سیلوها، مونتاژ محصولات پیش ساخته بتنی می‌باشد که معمولاً ارتفاع حمل، تناژ و سرعت حمل و نیز طول دهانه توسط کارفرما تخمین زده می‌شود و به شرکت سازنده جهت طراحی ارایه می‌گردد.

#### ۶-۵-۱-۳- مشخصات فنی جرثقیل‌های دروازه‌ای

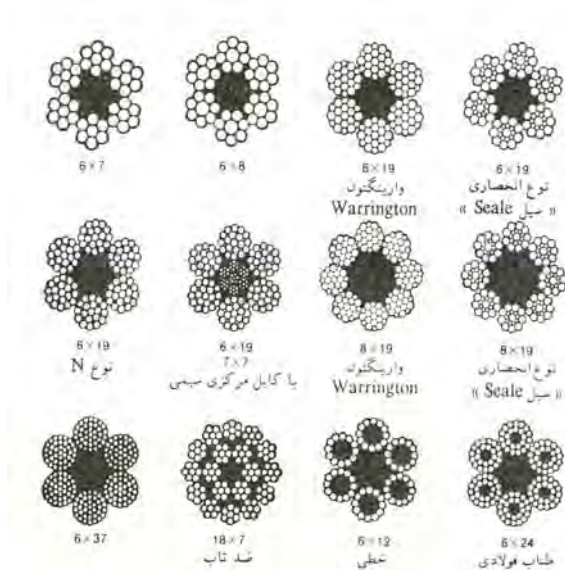
به طور کلی ساختمان این جرثقیل‌ها از سه موتور بالابری (winch) بار (trolley یا ارابه)، موتور حرکت طولی، موتور حرکت عرضی تشکیل شده است که عمده ظرفیت این جرثقیلها به موتور بالابری و طول دهانه‌ای که می‌تواند به لحاظ سازه‌ای باربرداری کند مرتبط می‌گردد. اجزای سازه‌ای این جرثقیلها از شاه تیر (پل) به صورت یک یا دوتایی، تیرهای طولی، پایه‌ها، ضربه گیرها، ترمز تشکیل شده است. خطوط برق رسانی و تابلوی برق از دیگر اجزا می‌باشد.



شکل ۶-۵-۲- اجزای اصلی موثر در ظرفیت جرثقیل دروازه‌ای

### تاب کابلها

چنانچه تاب سیمها در جهت مخالف رشته سیمهای بافته باشد، به طوریکه تمامی سیمهای نمایان سطح کابل با یکدیگر موازی باشند، کابل به روش معمولی تابیده شده است. در روش دیگر سیمها و رشته سیمهای بافته هم جهت با یکدیگر تابیده می‌شوند، در این حالت کابل از انعطاف‌پذیری و دیرسایبی بیشتری برخوردار است، اما در اثر گره‌خوردن به آسانی صدمه می‌بیند. نکته مهم برای جلوگیری از خوردگی کابل روغنکاری آن است، بدین ترتیب انعطاف‌پذیری کابل نیز در اثر حرکت نسبی سیمها حفظ می‌شود. حداکثر مقاومت و بار مجاز کابل‌های سیمی در بیشتر هندبوکها ارائه شده است. اندازه کابلها بر اساس قطر آنها مشخص می‌گردد. هسته مرکزی کابل‌های سیمی را می‌توان از فولاد یا رشته سیم ساخت. هیچ ساختی به تنهایی برای برآورده کردن ساختهای تمامی شرایط کاری و موارد کاربرد کابل‌های سیمی کافی نیست. متداول‌ترین کابل سیمی مورد استفاده، کابل  $6 \times 19$  است که از انعطاف‌پذیری مناسب و مقاومت خوب در برابر سایش برخوردار است. در مواردی که به انعطاف‌پذیری بیشتری نیاز باشد از کابل  $6 \times 37$  استفاده می‌شود. انتخاب صحیح نوع کابل برای شرایط مختلف کاری از لحاظ اقتصادی حائز اهمیت است و در این رابطه باید به توصیه‌های سازندگان توجه کرد. در مواقعی که تغییر جهت کشش موردنظر باشد، کابل را از روی قرقره شیاردار عبور می‌دهند. در این رابطه برای اطمینان از طول عمر کابل، قرقره باید از قطر کافی و سطح سخت‌سای برخوردار باشد. حداقل قطر قرقره‌های در جدول ۶-۵-۱ نشان داده شده است



شکل ۶-۵-۳- انواع کابل‌های فولادی

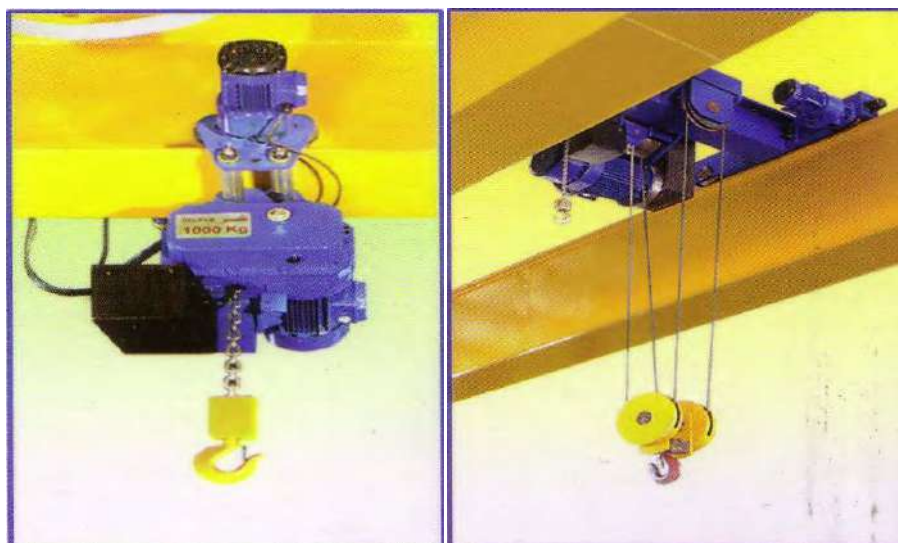
جدول ۶-۵-۱. کابل‌های سیمی و قطر قرقره‌های مربوطه

ساختمان کابل (تعداد رشته‌های بافته و سیم)	حداقل قطر قرقره، غلتک یا استوانه برحسب قطر کابل، D (برای سرعت کابل ۳۵ متر در دقیقه*)
۴*۳۷	۲۳ D
۶*۱۶	۲۳ D
۶*۱۷	۲۳ D
۶*۱۹	۲۳ D
۶*۲۲	۱۹ D
۶*۲۴	۱۹ D
۶*۳۷	۱۶,۵ D
۶*۶۱	۱۵,۵ D
۶*۱۰	۳۳ D
۶*۲۵	۲۷ D
۶*۲۷	۲۵ D

\* برای سرعت‌های بالاتر از ۳۵ متر در دقیقه، ۲/۵ درصد برای هر ۵ متر در دقیقه اضافه می‌شود.

#### ۶-۵-۲- تقسیم بندی انواع وینچ :

انواع موتورهای بالابری (winch) به طور عمده به دو گروه زنجیری و کابلی (سیم بوکسلی) تقسیم بندی می‌شوند که معمولاً ظرفیت حمل نوع زنجیری از ۰/۱۲۵ تا ۵ تن، ارتفاع قلاب ۴-۸ متر، سرعت حمل ۲-۸ متر در دقیقه و توان تا ۴ کیلو وات و نوع کابلی نیز دارای ظرفیت حمل از ۱ تا ۱۲۰ تن (البته بنا به سفارش کارفرما افزایش می‌یابد) ارتفاع قلاب ۴۵-۱۸ متر، سرعت حمل ۰/۴-۹ متر در دقیقه و توان تا ۳۷ کیلو وات می‌باشد.



شکل ۶-۵-۴- انواع جرثقیلهای دروازه‌ای کابلی و زنجیری

### حد بالابری در وینچهای کابلی و زنجیری

#### الف) در وینچهای کابلی

در جرثقیلهای دروازه‌ای برای حرکت بالابری در بالاترین نقطه و پایین‌ترین نقطه کنترل حدی که باعث قطع حرکت می‌شود، نصب شده است.

- در بالاترین نقطه قبل برخورد مجموعه قلاب با درام یا هر عضو دیگر، حرکت بالابری قطع می‌شود. البته سعی در تنظیم کمترین فاصله قلاب با مجموعه‌های فوق باید شده باشد.
- در پایین‌ترین نقطه حداکثر ۲ دور کامل سیم بکسل به دور درام مانده باشد و در این حالت کنترل حدی قطع نماید.

#### ب) در وینچهای زنجیری

- در حرکت بالابری برای حفاظت از سیستم کلاچ با قراردادن سنسورهای نوری از برخورد قلاب با زیرگیربکس جلوگیری می‌شود.
- در حرکت پایین‌بری در نقطه صفر می‌باید تهنند زنجیر به راهنمای زنجیر گیر کند و از درآمدن زنجیر جلوگیری شود.

#### کنترل حدی بار

معمولاً در تمامی جرثقیلهای دروازه‌ای برای اطمینان از بلند نکردن بار بیش از حد مجاز از کلاچهای مکانیکی و یا الکترونیکی استفاده می‌شود. با توجه با استانداردها مقدار Over Load ۱/۲۵ (گاهی ۱/۴) در نظر گرفته می‌شود.

### ۶-۵-۲-۱- انواع جرثقیلهای دروازه‌ای (تقسیم بندی سازه‌ای)

- ۱- تک پل آویز (suspension): در این نوع شاه تیر، موتور بالابری و ارباه در زیر تیرهای طولی قرار گرفته‌اند. معمولاً از دهانه ۶ تا ۱۸ متر و برای ظرفیت ۰/۵ تا ۸ تن به کار می‌روند.



شکل ۶-۵-۵- جرثقیل دروازه‌ای تک پل

- ۲- تک پل: معمولاً از دهانه ۶ تا ۱۷ متر و برای ظرفیت ۱ تا ۸ تن به کار می‌روند.
- ۳- دو پل: معمولاً از دهانه ۶ تا ۳۲ متر و برای ظرفیت ۳ تا ۱۰۰ تن به کار می‌روند. به دلیل تناژ بالا معمولاً از این نوع در پروژه‌های عمرانی استفاده می‌گردد.





شکل ۶-۵-۵- جرثقیل دروازه‌ای دو پل

۴- بازویی: معمولاً از دهانه ۲ تا ۷ متر و برای ظرفیت کم در مقادیر ۰/۱۲۵ تا ۵ تن به کار می‌روند. این نوع از جرثقیلها در خطوط تولید متراکم با سیکل کاری بالا که جابجایی بار و ماشین‌آلات در محدوده خاصی مورد نیاز است مورد استفاده قرار می‌گیرند.



شکل ۶-۵-۶- جرثقیل دروازه‌ای بازویی

۵- ستونی بازویی: دارای ساختار مشابه بازویی است که در ظرفیتهای بالاتر و حدود طول بازو ۲ تا ۱۰ متر و برای ظرفیت ۰/۱۲۵ تا ۶/۳ تن به کار می‌روند.

### ۶-۵-۳- قسمتهای اصلی

به جز وینچها، شاه تیر و اجزای سازه‌ای که در قبل توضیح داده شد، برخی اجزای دیگر در جرثقیلهای دروازه‌ای به کار می‌رود. **ضربه‌گیرها:** در هر انتهای راهبر پل و کالسکه می‌باید برای کاهش ضربه برخورد از ضربه‌گیرهای لاستیکی یا هیدرولیکی استفاده می‌شود. وجود ضربه‌گیرها در تمامی راهبرها و وجود استوپرها در انتهای هر مسیر طولی و عرضی متناسب با قطر غلتکها باشد. سفت بودن ضربه‌گیرها و جوش خوردن مناسب استوپرها ضروری می‌باشد.

**ترمزها:** تمامی حرکات جرثقیل باید ترمز داشته باشد. در صورت نیاز به غیر از ترمز معمول بر روی حرکت بالابری ترمز اضطراری نصب می‌شود.

### انواع سیستمهای برق رسانی

- سیستم برق رسانی به روش ریل، کابل و قرقره

- سیستم برق رسانی به روش شین و باس بار
- سیستم برق رسانی به روش کابل و قرقره سیم بکسلی
- سیستم برق رسانی به روش کابل و قرقره تیر آهنی

#### ۶-۵-۴- عواملی که بر عملکرد مکانیکی و الکتریکی هر بالابر تأثیر می‌گذارد

- **تقسیم بار:** بزرگی یا کوچکی بار نسبت به بار اسمی مجاز بالابر با توجه به قانون مکعب عمر قطعات را بسیار متفاوت می‌سازد. مثلاً در یک بالابر ۲ تنی عمر بلبیرینگها در صورتیکه بار ۱ تنی بلند شود ۸ برابر می‌شود.
- **زمان کار**
- **تقسیم کار:** کار متمرکز به شدت عمر یک جرثقیل را می‌کاهد. مثلاً عمر یک دستگاه جرثقیل با گروه کاری ۲m در صورت کار متمرکز ۱ ساعته نسبت به کار پراکنده مثلاً ۱۵ دقیقه در هر ساعت به سرعت کاهش می‌یابد. البته این فرسایش بیشتر در مورد قطعات برقی همانند موتور و کلیدها می‌باشد که در اثر حرارت عمرشان کم می‌شود.
- **تعداد استارت- استوپها:** بطور مستقیم بر همه ابزارهای مکانیکی برقی مثل موتور، ترمز اثر می‌گذارد.
- **شرایط محیطی:** این شرایط عبارتند از؛ دماهای بالا، گرد و غبار، رطوبت، مواد خورنده و غیره

#### ۶-۶- جرثقیل کابلی

##### ۶-۶-۱- معرفی، موارد استعمال، مشخصات فنی و ظرفیت

جرثقیل کابلی سیستمی است برای حمل افقی و عمودی مصالح و تجهیزات توسط یک شاریوت (ارابه) متحرک که روی یک کابل اصلی کشیده شده بین دو پایه (ثابت یا متحرک در بالای کوه جناحین دره و محور سد) حرکت می‌کند.

جرثقیل کابلی یک ابزار شناخته شده ای در سد سازی بوده و یکی از بهترین وسیله های انتقال مصالح و تجهیزات روی سایت پروژه می‌باشد. جرثقیل های کابلی از نظر ایمنی نسبت به جرثقیل برجی و کامیونی دارای مزایای زیادی می‌باشد. در سایت سد سازی همواره احتمال وقوع سیل و بروز خطرات زیاد و از بین رفتن ساختمانها وجود دارد. با جرثقیل های کابلی می‌توان تجهیزات مهم را در دوران ساخت دور از مسیر سیلاب قرار داد. بعلاوه حتی هنگام بروز سیل می‌توان با جرثقیل کابلی تجهیزات کوچک قابل استفاده و کارگران را نجات داد. حتی دیده شده است که توسط جرثقیل کابلی دابل که قلابها را با هم بسته و بولدوزر با دهها تن را بیرون آورده اند. اولین جرثقیل کابلی در سال ۱۸۶۰ ساخته شد و عمدتاً برای حمل چوب به کار می‌رفت.

سیستم جرثقیل شامل: یک کابل اصلی است که بین دو نقطه کشیده شده است، یک واگن متحرک که در امتداد کابل اصلی حرکت می‌کند، یک کابل کشنده که برای جابه‌جایی واگن از یک طرف به واگن و از طرف دیگر به دینام که نیروی کششی را تولید می‌کند متصل است. قلاب و کابل آویز برای بلند کردن مواد، یک وینچ عمودی برای بالا و پایین بردن کابل آویز متصل به باکت و یک سیستم هدایت برای حمل افقی و عمودی باکت.



شکل ۶-۶-۱- جرثقیل کابلی در حال حمل بیل مکانیکی

سیستم هدایت شامل: وسیله ای برای نشان دادن وزن کل واگن و باکت و بار، نمایشگر حجم واگن و سرعت افقی و عمودی آن، وسیله ای برای پیش بینی میزان افت کابل اصلی در حالت حرکت خالی باکت و حالت پرآن (متناظر با مقدار بار). از سیستم هدایت و علائم نشان داده شده به منظور هماهنگ نمودن نقطه شروع و نقطه نهایی حرکت واگن و مقدار حرکت عمودی و افقی باکت استفاده می‌شود.

#### ۶-۶-۲- انواع جرثقیل کابلی

جرثقیل های کابلی با توجه به نیاز کاری و موقعیت محل نصب (محدودیت ساختگاه) به صورت انواع زیر ساخته و مورد استفاده قرار می‌گیرند.

- جرثقیل کابلی موازی یک خطی
- جرثقیل کابلی موازی دو خطی
- جرثقیل کابلی شعاعی یک خطی
- جرثقیل کابلی شعاعی دو خطی

#### ۶-۶-۲-۱- جرثقیل کابلی موازی

جرثقیل کابلی موازی زمانی استفاده می‌شود که در جناحین امکان ایجاد سطحی صاف و ساخت پی و نصب ریل وجود داشته باشد. به عبارت دیگر برای استفاده از جرثقیل کابلی، در تراز مشخص روی دو کوه جناحین دره (محور سد) باید از نظر توپوگرافی امکان ایجاد دو فونداسیون هم تراز با عرض و طولهای مشخص وجود داشته باشد. زمانی که حجم عملیات بتن ریزی زیاد بوده و نیاز به جرثقیل کابلی با ظرفیت زیاد می‌باشد، می‌توان از دو خط مجزا که در کنار هم نصب شده اند استفاده نمود. به عنوان مثال جرثقیل کابلی موازی نصب شده در کارون ۳ (تصاویر شماره ۶-۶-۲ و ۳ و ۴)



شکل شماره ۶-۶-۲- دو واگن جرثقیل کابلی موازی کارون ۳ (جناح چپ)



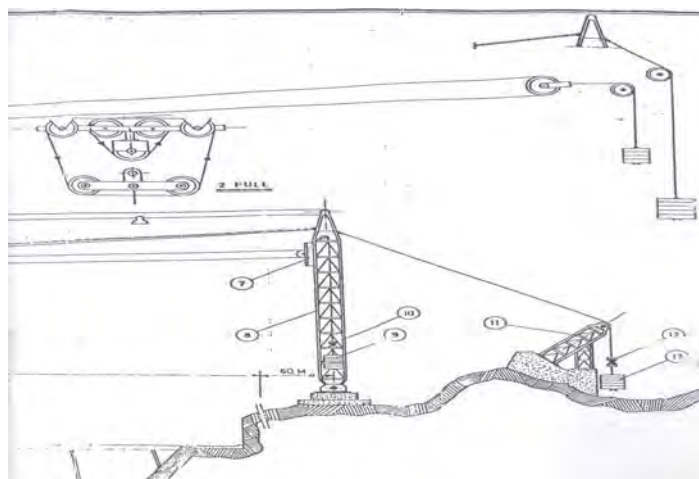
شکل شماره ۶-۶-۳- نمایی از واگن‌های جرثقیل کابلی موازی کارون ۳ (جناح راست)



شکل شماره ۶-۶-۴- نمایی نزدیک از واگن‌های اصلی سیار جرثقیل کابلی موازی کارون ۳ (جناح راست)

#### ۶-۶-۲- جرثقیل کابلی شعاعی یا یک سر ثابت.

از جرثقیل کابلی شعاعی زمانی استفاده می‌شود که در یکی از جناحین امکان ساخت فونداسیون و نصب ریل به لحاظ محدودیت توپوگرافی (محدودیت در عرض و عدم هم‌ترازی طرفین) وجود نداشته و تنها امکان ایجاد فونداسیون مناسب در یکی از طرفین وجود دارد. بنابراین، این سیستم در یکی از جناحین به صورت پایه ثابت (تصاویر شماره ۶-۶-۵ و ۶) نصب شده و در جناح دیگر به خاطر ثابت بودن طول کابل اصلی کشیده شده بین دو نقطه جناحین، به صورت شعاعی اجرا و ریل گذاری می‌گردد. (شکل شماره ۶-۶-۷). در سیستم جرثقیل کابلی شعاعی نیز بنا به نیاز می‌توان همزمان دو خط نصب و بهره‌برداری نمود.



شکل شماره ۶-۶-۵- طرح پایه ثابت (برج ثابت) جرثقیل کابلی شعاعی



شکل شماره ۶-۶-۶- پایه ثابت جرثقیل یک سر ثابت و ریل شعاعی آن

### ۶-۶-۳- قسمت های اصلی دستگاه:

#### واگن اصلی سیار

واگن اصلی سیار (شکل شماره ۶-۶-۴) تمام تجهیزات جرثقیل کابلی را درون خود جای داده و یک سر سیم بکسل اصلی دستگاه که در حقیقت فلش جرثقیل را تشکیل می‌دهد به آن پین شده است. واگن توسط دو چرخ ساده در پشت و دو چرخ دویل در جلو روی دو رشته ریل مستقر بوده و نیروی کششی حاصل از وزن لوازم معلق و بار توسط یک رشته ریل دیگر که پشت دیوارحمال فونداسیون قرار گرفته است خنثی می‌گردد. (شکل شماره ۶-۶-۸)

موتورهای محرک ریل نیز از طریق گیربکس به دو محور روی ریل پشت دیوار حمال واگن را حرکت می‌دهند. برق مصرفی دستگاه با کابل‌های تک رشته‌ای لاستیکی که روی کابل جمع کن جمع می‌شوند قرار گرفته تامین می‌گردد. برای محدود کردن حرکت واگن و جلوگیری از برخورد با واگن های دیگر سوئیچ‌های حدی در طرفین آن قرار گرفته است.



شکل شماره ۶-۶-۸- چرخ‌های واگن سیار جرثقیل کابلی

در جرثقیل‌های موازی در هر دو طرف (جناحین) واگن قرار گرفته که روی ریل حرکت می‌کند. در این سیستم‌ها یکی از واگن‌ها اصلی (حاوی تمام تجهیزات کشش سیم بکسلها) و دیگری واگن فرعی (شکل شماره ۶-۶-۲) می‌باشد.

### سیم بکسل اصلی نقاله

این سیم بکسل در حقیقت فلش جرثقیل بوده و گهواره شاریوت با غلطک‌های دابل روی آن حرکت می‌کند و نوع سیم بکسل از نوع نتاب کاملاً فشرده شده فولادی و با مقاومت فوق‌العاده زیاد است. یک سر سیم نقاله جلوی واگن اصلی و سر دیگر آن به بالای برج ثابت در جرثقیل شعاعی (بکسر ثابت) و یا به جرثقیل متحرک در سیستم موازی نصب می‌شود. قطر این سیم بکسل با توجه به طول دهانه و نوع جنس سیم بکسل از ۶۰ الی ۱۰۰ میلیمتر متغیر می‌باشد. به عنوان مثال سیم بکسل جرثقیل موازی کارون ۳ برای هر خط دو رشته از جنس نتاب و به قطر ۶۰ میلی‌متر می‌باشد.



شکل ۶-۶-۹- سیم بکسل‌های جرثقیل کابلی

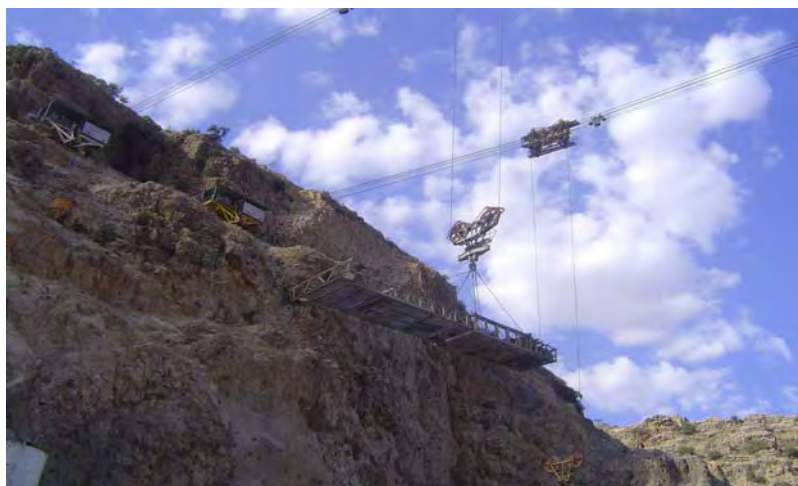
### برج طرف ثابت و وزنه‌های معلق شاریوت و سیم اصلی

در جرثقیل شعاعی گاهی طرف ثابت (برج ثابت) بصورت خرپای فضایی ساخته شده و روی زمین مستقر می‌شود (شکل شماره ۶-۶-۵) و گاهی به صورت سازه‌ای شناخته می‌شود (شکل شماره ۶-۶-۶). در قسمت بالای برج یک فریم قوی بصورت عمودی پین شده است که تکیه‌گاه سیم بکسل نقاله قرقره‌های شاریوت و یک سر سیم قلاب می‌باشد. این فریم می‌تواند حول نقطه پین

شده بصورت افقی دوران کرده و متناسب با امتداد استقرار واگن اصلی قرار گیرد. پایین برج ثابت قرقره‌های مرکب و وزنه‌های معلق برای سفت کردن سیم بکسل شاریوت قرار گرفته است. پشت برج ثابت یک سیم بکسل رابط پین شده که سر دیگر این سیم از طریق یک قرقره راهنما و قرقره‌های مرکب به وزنه‌های معلق نگهدارنده سیم بکسل اصلی وصل شده است.

### شاریوت

گهواره شاریوت دارای چهارچرخ دویل می‌باشد و چرخ‌ها بصورتی اهرم بندی نصب شده‌اند که کاملاً خود را با انحنای سیم بکسل مقاله هنگام باربرداری هماهنگی می‌کنند. در قسمت پایین گهواره ۴ قرقره برای عبور سیم بکسل بالابر قرار گرفته و یک محل برای قرار گرفتن بچه قلاب که برای دو قلاب و چهار قلاب کردن دستگاه بکار می‌رود پیش بینی شده است. دو طرف گهواره سبد با حفاظ برای استقرار نفرات سرویس کار قرار دارد. سیم بکسل شاریوت در دو طرف جلو و عقب گهواره با بست‌های چشم گاوی و کلیپس بسته می‌شود.



شکل شماره ۶-۶-۱۰- سیستم شاریوت جرثقیل کابلی

### قلاب بالابر

قلاب بالابر شامل سنگینگ، دو عدد قرقره عبور سیم و محل پین شدن بچه قلاب که برای چهار قلاب شدن مورد استفاده قرار می‌گیرد، می‌باشد. در قسمت پایین یک قلاب دو طرفه قرار گرفته که از طریق یک بلبرینگ کف گرد به قسمت بالا متصل شده و دارای ضامن ایمنی در هر دو طرف می‌باشد.

### وینچ بالابر

وینچ بالابر از نوع استوانه‌ای بوده که توسط دو یاطاقان در دو طرف روی پایه نصب شده و از طریق یک گیربکس کاهنده و یک کوبلینگ با یک موتور جریان مستقیم می‌چرخد. یک ترمز اضطراری نواری و یک ترمز هیدرولیک حرکت قلاب را متوقف می‌کند. یک سرسیم بکسل قلاب در وسط وینچ با استفاده از بست چشم گاوی و کلیپس متصل می‌گردد.



## ۶-۷- جرثقیل‌ها

## ۶-۷-۱- معرفی، موارد استعمال، مشخصات فنی، قدرت و ظرفیت

این ماشین‌آلات عمدتاً به منظور انتقال عمودی و بالابری و تا حد کمتری برای نقل و انتقال افقی مواد، مصالح و اجسام در صنعت و نیز ساخت و سازهای عمرانی به کار می‌روند. انواع مختلف جرثقیل بنا به تعریف آن در خصوصیت توانایی بالا و پایین بردن بار مشترک هستند. به صورت معمول جرثقیلها از یک اتاق فرمان و یک تیر بلند مشبک (بوم boom) و یک قلاب تشکیل شده است. جرثقیل‌ها معمولاً برای بلند کردن اجسام سنگین، حرکت دادن آنها چه بوسیله بوم و چه از طریق حرکت خود جرثقیل و قرار دادن بار در محل مربوطه به کار می‌روند.

با توجه به اشتراک اساسی جرثقیل‌ها حمل عمودی بارها در یک طبقه بندی اولیه و اساسی می‌توان این ماشینها را به دو گروه اصلی ذیل تقسیم بندی نمود:

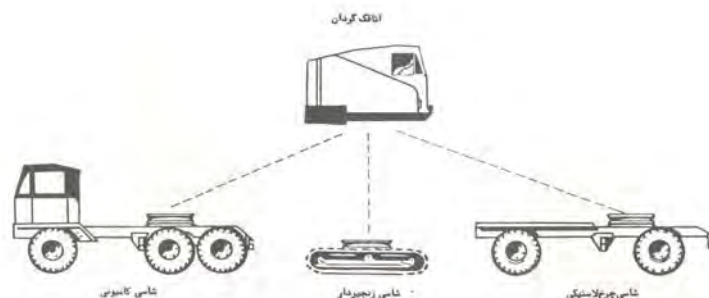
## الف) جرثقیلهای متحرک (mobile crane)

مشخصات اصلی همه انواع این جرثقیل عبارت است از :

- قابلیت تنظیم طول بوم
- قابلیت تنظیم زاویه‌های بوم
- توانایی چرخاندن بار
- توانایی حرکت در محوطه کار

بر اساس مشخصاتی از قبیل نوع شاسی حامل (لاستیکی یا زنجیری یا کامیونی) و مطابق شکل ۴-۷-۱ می‌توان جرثقیل متحرک را به گروههای زیر طبقه بندی نمود :

- کامیونهای بوم دار
- جرثقیل‌های چرخ لاستیکی: به دو گروه جرثقیل‌های بوم شبکه ای (بوم خشک) و بوم تلسکوپی تقسیم می‌شوند.
- جرثقیل‌های چرخ زنجیری: به دو گروه جرثقیلهای چرخ زنجیری سنگین و جرثقیلهای چرخ زنجیری سبک تقسیم می‌شوند.



شکل ۴-۷-۱- تقسیم بندی انواع جرثقیل متحرک

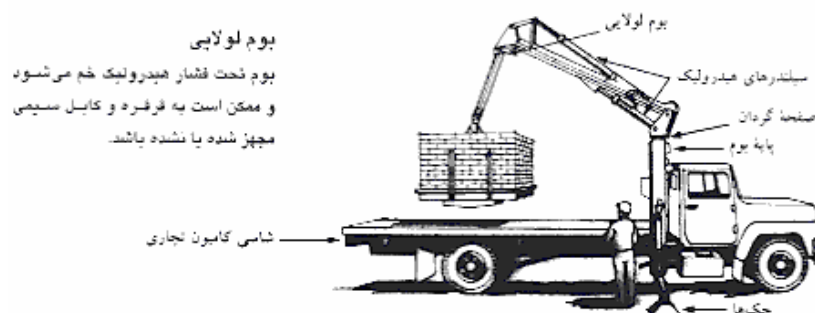
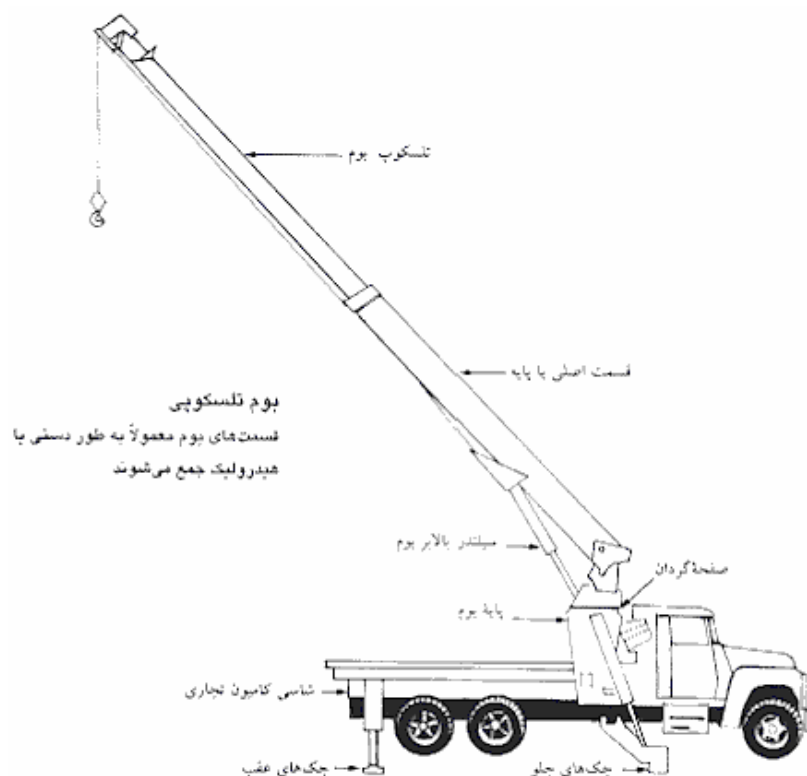
### ب) جرثقیلهای ثابت

این دسته از جرثقیل‌ها بنا به تعریف قابلیت جابجایی در محوطه کارگاه را نداشته و باید جهت بهره‌برداری در نقطه خاصی نصب و مورد استفاده قرار گیرد. از انواع این جرثقیل‌ها می‌توان به جرثقیل سقفی، جرثقیل برجی (تاور کرین)، جرثقیل کابلی، جرثقیل دروازه‌ای و بالابرهای ساختمانی اشاره کرد.

### ۶-۷-۱-۱ معرفی، موارد استعمال، مشخصات فنی، قدرت و ظرفیت جرثقیلهای متحرک

#### الف. جرثقیلهای کامیونی

بر خلاف همه انواع دیگر جرثقیلهای متحرک، این جرثقیل‌ها روی دستگاه‌های حاملی نصب شده‌اند که منحصراً برای کار جرثقیل طراحی نشده‌اند. آنها روی شاسی یک کامیون معمولی سوار شده‌اند که با تمهیدات خاصی برای پذیرش جرثقیل تقویت شده است. دو شکل متداول این نوع دستگاه عبارت است از بوم تلسکوپی و بوم لولایی که در شکل ۴-۷-۲ توضیح داده شده است.



شکل ۴-۷-۲- انواع جرثقیلهای کامیونی متداول

### ب. جرثقیل‌های متحرک چرخ لاستیکی

چنانچه گفته شد علیرغم عدم تفاوت اساسی در نحوه کارکرد جرثقیل، در نوع انتقال و حمل دستگاه در این جرثقیل تفاوت وجود دارد. این دستگاه به صورت خود کششی عمل نموده و دارای موتور مخصوص به خود بوده که هم وظیفه جابجایی آن و هم تامین نیروی لازم برای کار کرد مناسب جرثقیل را بر عهده دارد.

#### ب-۱. جرثقیل‌های چرخ لاستیکی بوم خشک (بوم شبکه ای)

برای حمل بارهای فوق سنگین در ارتفاع بالا به این نوع جرثقیل‌ها نیاز است. در ساخت سازه‌های بلند مثل سدها، نیروگاهها، پالایشگاهها و نیز عملیات حمل در اسکله‌ها و بنادر از این نوع جرثقیل استفاده می‌شود. مهمترین مزیت این جرثقیلها طول بلند بوم آنهاست که به این دلیل باید از پروفیل‌های توخالی یا شبکه‌های ساخته شده استفاده شود تا باعث کاهش وزن و امکان مانور و بارگیری آنها شود. در نتیجه این نوع جرثقیل‌ها با قدرت مساوی کارایی بیشتری نسبت به جرثقیل‌های با بوم هیدرولیک دارند. البته از مشکلات استفاده از این نوع جرثقیل‌ها سر هم کردن بوم آنهاست.

منظور از عبارت بوم شبکه‌ای، نوعی از تیر اصلی جرثقیل است که قابلیت افزایش یا کاهش طول را نداشته و دارای طول ثابت می‌باشد. این نوع جرثقیلها صرفاً با تغییر زاویه در انتها الیه بوم اصلی توانایی دسترسی با نقاط مختلف را پیدا می‌کنند. این نوع جرثقیلها توانایی تحرک بیشتری در کارگاه را داشته و قابلیت مانور آن بیشتر است. به طور عمده به دلیل نوع ساختار این دستگاهها، این جرثقیلها در کلاس جرثقیل‌های سنگین و فوق سنگین طبقه بندی می‌شوند.



شکل ۶-۷-۳. نمونه جرثقیل بوم شبکه چرخ لاستیکی

ظرفیتهای این قبیل جرثقیلها در جدول ۶-۷-۱ منعکس شده است.

جدول شماره ۶-۷-۱- برخی ظرفیتهای متداول جرثقیل های بوم شبکه ای چرخ لاستیکی

نوع	۵۵۰ تن	۷۵۰ تن
ماکزیمم ظرفیت بالابری	۵۵۰ تن در شعاع * ۴/۵ متری	۷۵۰ تن در شعاع ۷ متری
طول بوم شبکه ای	۱۰۵-۲۱ متر	۱۴۰-۲۱ متر
طول بازوی اضافی (jib) شبکه‌ای	۹۱-۲۱ متر	۱۰۵-۲۸ متر
ابعاد دستگاه	۱۲*۸*۱۶	۱۶*۸*۱۶
سرعت	۷۳ کیلومتر بر ساعت	۸۰ کیلومتر بر ساعت
وزنه های تعادل	۴۱۰ تن	۶۵۰ تن

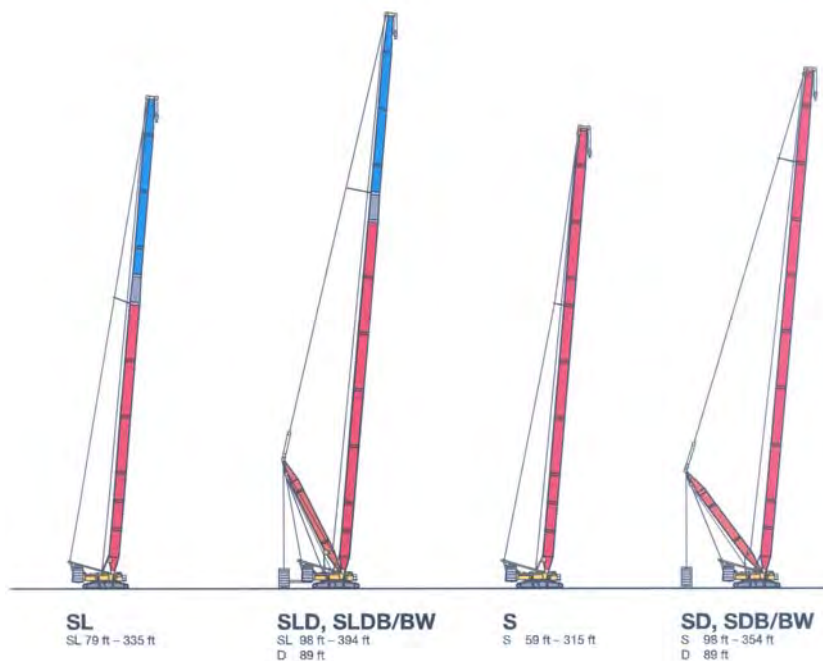
\*شعاع: فاصله بین مرکز چرخش اطاق کنترل تا قلاب انتهایی تیر مشبک

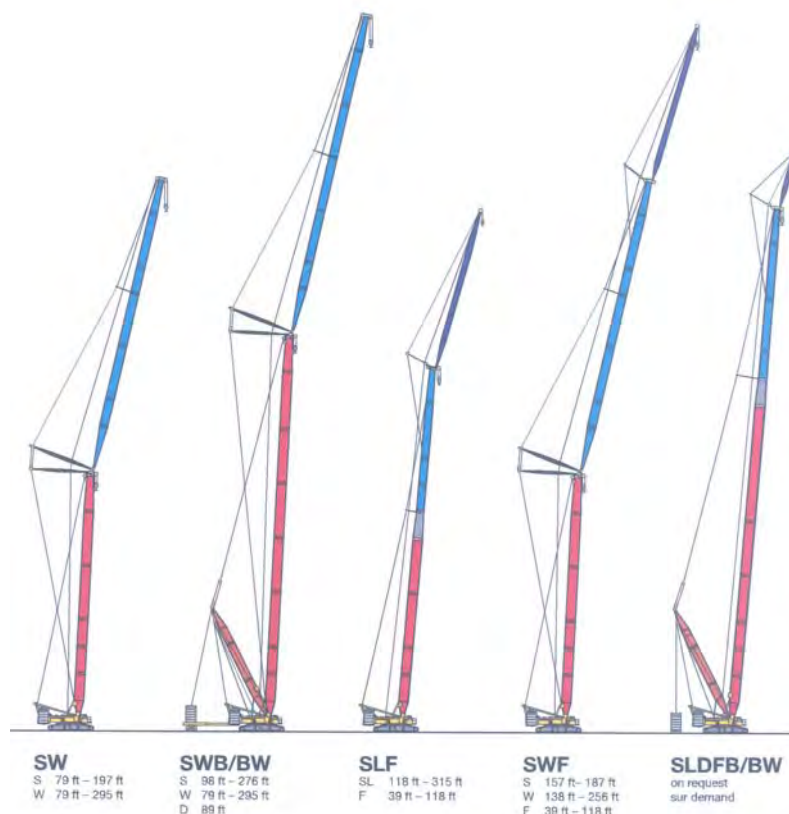


شکل ۶-۷-۴. نمونه جرثقیلهای ۵۵۰ و ۷۵۰ تنی چرخ زنجیری بوم شبکه‌ای

هر کدام از انواع این جرثقیل بر اساس ترکیباتی از قسمتهای گوناگون به انواع مختلفی تقسیم بندی می‌شوند. قسمتهای متنوع از اجزای این نوع از جرثقیلها که همراه علامت اختصاری در زیر آورده شده اند، دو کلاس تقسیمی بالا را به جریبات بیشتری طبقه بندی می‌کنند که تصاویر صفحه بعد این تقسیم بندی را بهتر نمایش می‌دهد.

S: بوم شبکه ای اصلی  
 L: بازوی کمکی شبکه‌ای  
 D: آویز وزنه تعادل  
 B: وزنه تعادل  
 W: بازوی کمکی  
 F: بازوی انتهایی





شکل ۶-۷-۵- نامگذاری انواع جرثقیل های بوم شبکه ای چرخ لاستیکی

## ب-۲. جرثقیل های چرخ لاستیکی بوم تلسکوپی

این جرثقیلها بر روی دستگاههای حاملی که به طور ویژه مخصوص کار در بالابری طراحی شده‌اند نصب می‌شوند. این دستگاهها به شدت در مقابل واژگونی تقویت و محاسبه شده‌اند و توانایی انتقال بار را با کمک سیستم تلسکوپی خود که می‌تواند طول بوم اصلی را در راستای حرکت آن کم یا زیاد نماید، دارد. این نوع جرثقیل را می‌توان به انواع گوناگونی از بوم ها و جیب ها و ادوات دارای کاربرد خاص مجهز کرد. از مزایای این جرثقیل انعطاف پذیری بسیار زیاد آن در دسترسی و سرعت عمل قابل ملاحظه در جابجایی مواد و مصالح است. همچنین به دلیل جمع شدن بوم می‌تواند به سرعت در جاده و یا داخل کارگاه تغییر محل داده و آماده انجام وظیفه گردد. با این همه این جرثقیل به دلیل سقف محدود باربری بوم اصلی از ظرفیت کمتری در مقایسه با جرثقیل معادل بوم شبکه‌ای برخوردار است.

این نوع جرثقیلها دارای ظرفیت حمل و بالابری از ۳۵ تن تا ۸۰۰ تن در کاربری های جاده‌ای و غیر جاده‌ای هستند. سرعت بالا (تا حدود ۸۰ کیلومتر بر ساعت) و چند منظوره بودن به دلیل نسبتاً ابعاد کوچک از ویژگیهای این جرثقیلها می‌باشد. ارتفاع بالابری از ۴۵ متر تا ۱۴۶ متر و شعاع حمل از ۴۰ متر تا ۱۴۶ متر و تعداد محورهای دستگاه از ۲ تا ۸ متغیر می‌باشند.

این جرثقیلها را می‌توان بر اساس محورهای دستگاه حامل به صورت زیر تقسیم بندی نمود، زیرا که افزایش درمیزان قدرت و ظرفیت این جرثقیلها ارتباط مستقیمی با محورهای دستگاهها نشان می‌دهد. در شکل ۶-۷-۶ انواع متداول این نوع جرثقیل به نمایش در می‌آید.



## دو محوره

ظرفیت حمل : ۳۵ تن در شعاع ۳ متر

طول بوم : ۹/۲ الی ۳۰ متر

ابعاد دستگاه : ۴\*۴\*۴

سرعت : ۸۰ کیلومتر بر ساعت

وزنه تعادل : ۵/۲ تن

وزن جرثقیل : ۳۴ تن



## سه محوره

ظرفیت حمل : ۴۵-۵۵ تن در شعاع ۳-۲/۵ متر

طول بوم : ۱۰/۲-۴۰ متر

ابعاد دستگاه : ۶\*۶\*۶

سرعت : ۸۰ کیلومتر بر ساعت

وزنه تعادل : ۷-۱۲ تن

وزن جرثقیل : ۳۶ تن



## چهار محوره

ظرفیت حمل : ۷۰-۹۰ تن در شعاع ۲/۵ متر

طول بوم : ۹/۵-۲۶ متر

ابعاد دستگاه : ۸\*۸\*۸\*۸\*۶\*۸

سرعت : ۸۰ کیلومتر بر ساعت

وزنه تعادل : ۱۲-۲۱ تن

وزن جرثقیل : ۴۸ تن



## پنج محوره

ظرفیت حمل : ۱۰۰-۲۲۰ تن در شعاع ۲/۵-۳ متر

طول بوم : ۱۱-۶۰ متر

ابعاد دستگاه : ۱۰\*۸\*۸\*۱۰\*۸\*۱۰\*۸\*۱۰

سرعت : ۸۰ کیلومتر بر ساعت

وزنه تعادل : ۳۵-۷۴ تن

وزن جرثقیل : ۴۸-۶۰ تن



## شش محوره

ظرفیت حمل : ۲۵۰-۳۰۰ تن در شعاع ۳ متر

طول بوم : ۱۵-۷۲ متر

ابعاد دستگاه : ۱۲\*۸\*۱۰

سرعت : ۸۰ کیلومتر بر ساعت

وزنه تعادل : ۹۷/۵-۱۱۲/۵ تن

وزن جرثقیل: ۷۲ تن



## هفت محوره

ظرفیت حمل : ۴۰۰ تن در شعاع ۳ متر

طول بوم : ۱۵-۶۰ متر

ابعاد دستگاه : ۱۴\*۸\*۱۴

سرعت : ۸۰ کیلومتر بر ساعت

وزنه تعادل : ۱۴۰ تن

وزن جرثقیل: ۸۴ تن



## هشت محوره

ظرفیت حمل : ۵۰۰-۸۰۰ تن در شعاع ۳ متر

طول بوم : ۱۶-۸۴ متر

ابعاد دستگاه : ۱۶\*۸\*۱۲

سرعت : ۸۰ کیلومتر بر ساعت

وزنه تعادل : ۱۵۰-۳۶۰ تن

وزن جرثقیل: ۹۶ تن

## شکل ۶-۷-۶- انواع جرثقیلهای چرخ لاستیکی تلسکوپی

به منظور حفظ تعادل در جرثقیلهای چرخ لاستیکی به ویژه زمانی که که بوم جرثقیل در نواحی جانبی آن مشغول کار است، استفاده از بازوهای که در هنگام کار دستگاه از آن خارج شده و بر زمین تکیه می‌کنند، مرسوم است. به این بازوها که با استفاده از نیروی هیدرولیک فعالیت می‌کنند، جک (Outrigger) گفته می‌شود. اساس حرکت این جکها بر مبنای تامین فضای ایمن چرخش به صورت متوازن در حین دوران جرثقیل است، به شکلی که چه زمانی که دستگاه در راستای محور طولی خود یا عمود بر آن باربرداری کند، بار مجاز تغییری نکند.



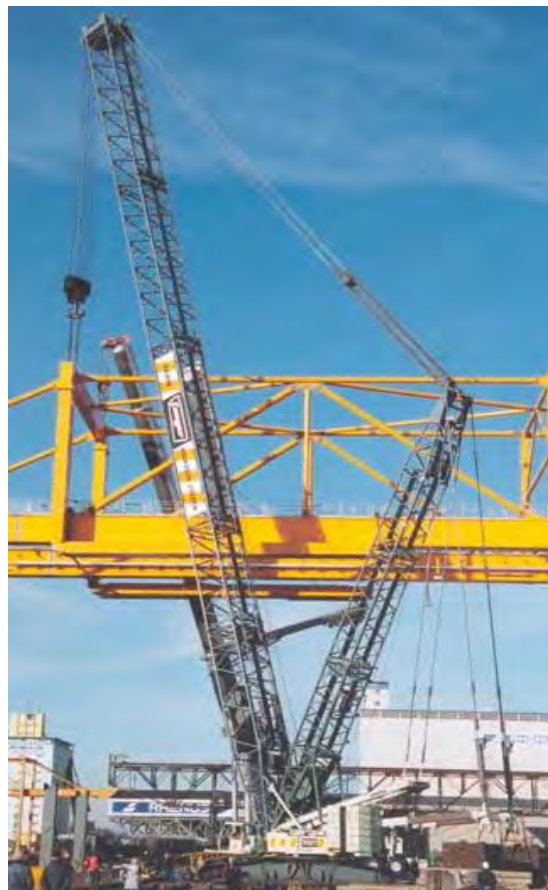


شکل ۶-۷-۷- جک (Outtrigger) در جرثقیلهای چرخ لاستیکی

### ج. جرثقیل های چرخ زنجیری

این جرثقیلها به دلیل نوع عملیات سنگینی که در باربرداری انجام می‌دهند، امکان استفاده از لاستیک در آنها مقدور نیست. لذا برای توزیع فشار بر سطح بیشتر از چرخ زنجیری استفاده می‌شود. البته امکان حرکت در زمینهای ناهموار نیز در زمره مزایای این نوع دستگاهها به شمار می‌آید. از جمله معایب این دستگاهها امکان مانور کمتر و سرعت پایین در جابجایی است. از این دستگاهها عمدتاً در پالایشگاهها، تاسیسات پتروشیمی و سایر پروژه‌های صنعتی بزرگ استفاده می‌شود. موارد استعمال این گروه از کاربرد در خاکبرداری و بیل مکانیکی در انواع سبک شروع و به کاربرد در پالایشگاهها، نیروگاهها، پلها در انواع سنگین خاتمه می‌یابد. این نوع جرثقیلها بنابر نوع عملکرد به دو دسته اصلی تقسیم می‌شوند. ۱- جرثقیل های چرخ زنجیری سبک، ۲- جرثقیل های چرخ زنجیری بالابر (lift crane)

جرثقیل های بالابر دارای ظرفیت بالابری (حمل) بین ۱۰۰ الی ۱۲۰۰ تن می‌باشند. خصوصیت عمده دستگاههای با تناژهای پایین وزن پایین حمل و نقل دستگاه و امکان جابجایی آسانتر، سرعت بالا در نصب و در تناژهای بزرگتر افزایش ارتفاع بالابری تا ۲۲۶ متر و شعاع دسترسی تا ۱۶۵ متر می‌باشد. همان تقسیم بندی موجود در جرثقیل های بوم شبکه ای چرخ لاستیکی شامل ( S و SL و SLD و SLDB و SD و SDB و SLF و SW و SWB و SWF و SLDFB) در این نوع نیز صادق است. نمونه‌ای از کاربردهای این دستگاه در شکل ۶-۷-۸ مشاهده می‌شود.



شکل ۶-۷-۸- جرثقیلهای چرخ زنجیری

## ج-۱. جرثقیل های چرخ زنجیری سبک

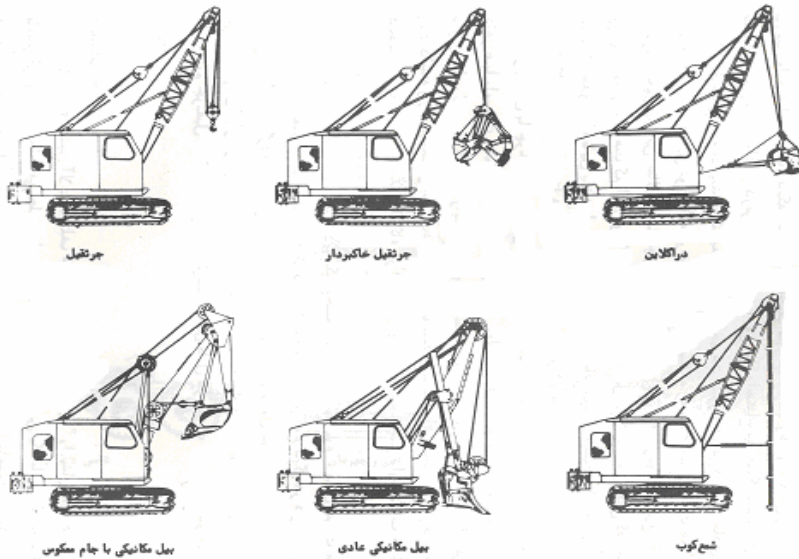
این جرثقیلها بنا به نوع بوم (تلسکوپی، شبکه‌ای) به دو گروه زیر تقسیم می‌شوند.

الف - جرثقیل های چرخ زنجیری بوم شبکه ای سبک

این نوع بیشتر برای حمل مواد و مصالح به کار می‌رود. موارد استعمال در خاکبرداری، تخریب ساختمانها، تراکم دینامیکی خاک، لوله گذاری و شمع کوبی می‌باشد.

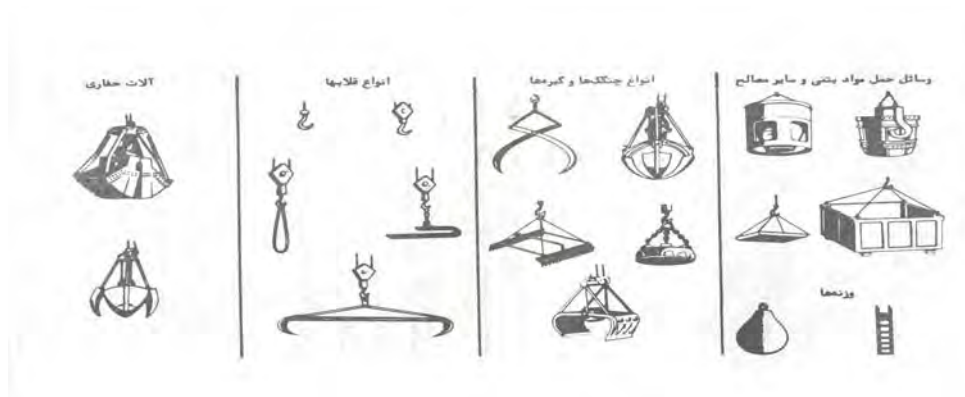
ظرفیت حمل این جرثقیل ها بین ۳۵ تن تا ۲۰۰ تن است. طول بوم اصلی از ۲۹ تا ۸۵ متر، سرعت از ۱/۳ تا ۱/۷ کیلومتر بر ساعت، وزنه های تعادل از ۳۵ تا ۱۱۰ تن متغیر می‌باشند. این نوع نیز با توجه به قطعات الحاقی نمایش داده شده در انتهای بوم شبکه ای خود به گونه های مختلفی با کاربردهای متنوع بر اساس شکل ۶-۷-۹ تقسیم می‌شوند که عبارتند از :

- بیل مکانیکی عادی
- بیل مکانیکی با جام معکوس
- دراگالاین
- کلامشل
- شمع کوب



شکل ۶-۷-۹- کاربردهای جرثقیل چرخ زنجیری بوم شبکه‌ای سبک

لازم به ذکر است شرح هر یک از انواع ماشینهای بالا به دلیل کاربردهای فراوان در پروژه های عمرانی به صورت جدا از فصل جرثقیلها بررسی می‌گردند. انواع ملحقاتی که قابل اتصال به جرثقیل بوده و کارایی متنوعی را برای آن ایجاد می‌کنند، شامل موارد مندرج در شکل ۶-۷-۱۰ و ۱۱ می‌باشند.



شکل ۶-۷-۱۰- انواع ادوات و ملحقات قابل اتصال به جرثقیل سبک چرخ زنجیری بوم شبکه‌ای



شکل ۶-۷-۱۱- برخی از کاربردهای جرثقیل چرخ زنجیری بوم شبکه‌ای سبک



### ج-۲. جرثقیل های بوم تلسکوپي

از خصوصیات عمده این نوع جرثقیل می‌توان به راحتی حمل و نقل در خارج جاده، دقت حمل بالا، چند منظوره بودن بوم و جیب، سرعت بالا و زمان کم عملیات اشاره کرد. حداکثر ظرفیت حمل ۱۰۰ تن در ۲/۵ متر و طول بوم متغیر از ۱۱/۵ تا ۵۲ متر و حداکثر سرعت برابر ۲/۸ کیلومتر بر ساعت می‌باشد. در شکل ۶-۷-۱۲ نمونه این جرثقیل مشاهده می‌شود.



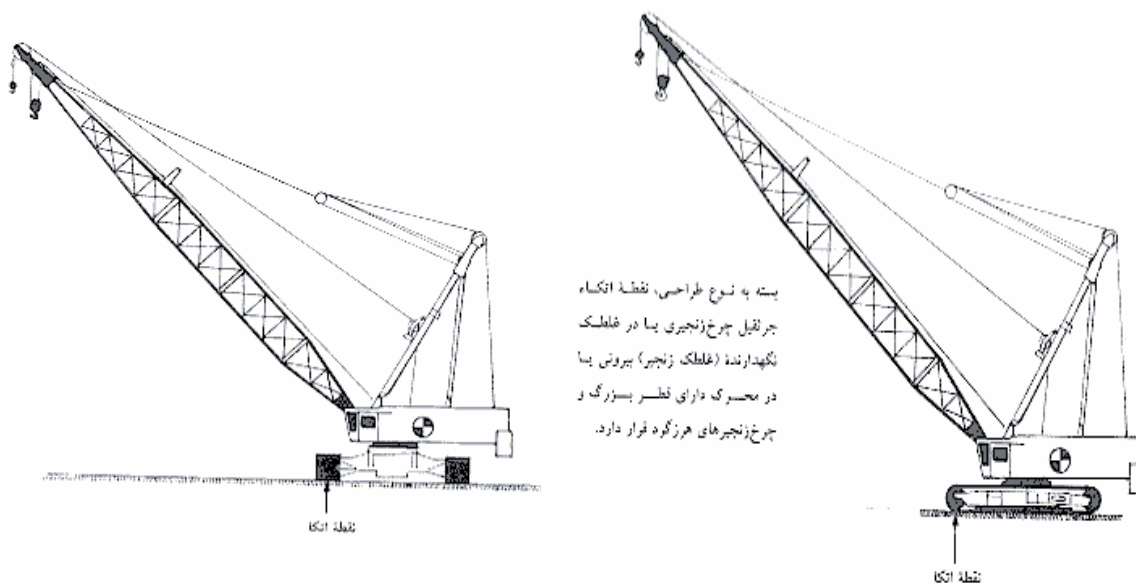
شکل ۶-۷-۱۲. نمونه جرثقیل چرخ زنجیری بوم تلسکوپی

### ۶-۲-۳- مشخصات فنی، قدرت و ظرفیت در انواع جرثقیلهای متحرک (موبایل)

در این بخش فارغ از نوع جرثقیل کلیاتی راجع به تعادل و عوامل موثر بر آن، نواحی کار، ظرفیت و عوامل کاهش دهنده آن و نهایتاً محاسبه ظرفیت خالص برای انواع جرثقیل متحرک بیان می‌شود. ابتدا باید به مرکز ثقل و تغییر محل آن در حین چرخش ساختار فوقانی پرداخته شود. به طور کلی محل مرکز ثقل جرثقیل بستگی به وزن و محل سنگین‌ترین اجزای آن دارد. پس تنها لازم است به تاثیر موارد زیر پرداخته شود.

- بوم
- دستگاه حامل
- ساختار فوقانی و وزنه تعادل

در عمل هنگامیکه قطعات مونتاژ می‌شوند، می‌توان محل مرکز ثقل را تعیین کرد. چرخش ساختار فوقانی، مرکز ثقل جرثقیل را تغییر می‌دهد. چون مرکز ثقل چرخ زنجیرها و فریم‌های اصلی تقریباً در مرکز دوران (محور مرکزی) قرار دارد، هنگامیکه جرثقیل می‌چرخد، تغییر کمی در محل مرکز ثقل کلی آن به وجود می‌آید. این موضوع بدان معنا است که ظرفیت جرثقیل در ناحیه کار روی پهلو و روی انتها یکسان نیست. (رجوع به شکل ۶-۷-۱۳)



شکل ۶-۷-۱۳- تغییر مرکز ثقل در پهلو و رو به رو

### نیرو و تعادل

لازم به یادآوری است که جرثقیل به بار نیرو وارد می‌کند که گشتاوری برابر (وزن جرثقیل \* فاصله مرکز ثقل آن از نقطه اتکا) تولید می‌کند. از سوی دیگر بار هم به جرثقیل اعمال نیرو می‌کند و گشتاور معکوسی معادل (وزن بار \* فاصله مرکز ثقل آن تا نقطه اتکا) به وجود می‌آورد و این بدان معنا است که جرثقیل زمانی دارای تعادل است که این گشتاورها برابر باشند. بنابراین برای برقراری تعادل ساده گشتاورها یکسان هستند، اما برای بالابری، نیروی جرثقیل باید بیشتر از نیروی بار باشد. در هنگام چرخش ساختار فوقانی نیروی جرثقیل تغییر می‌کند، زیرا محل مرکز ثقل جرثقیل در هنگام چرخش تغییر می‌کند و همچنین فاصله مرکز ثقل جرثقیل از نقطه اتکا هم تغییر می‌کند. این امر می‌تواند تعادل جرثقیل را تحت تاثیر قرار دهد. بنابراین ظرفیت جرثقیل در جدول بار اصلاح می‌شود تا این تغییر نیرو را جبران کند.

### عوامل تعادل جلویی

برای دست یابی به حاشیه امن به منظور جلوگیری از چپ شدن دستگاه به سمت جلو همه جرثقیل‌های متحرک در سطوحی پایین‌تر از نقطه‌ای که بار شروع به چپ کردن دستگاه می‌کند برآورد ظرفیت شده‌اند. ظرفیت صحیح جرثقیل در درجه اول از روی شعاع عمل آن تعیین می‌شود. شعاع عمل جرثقیل عبارتست از فاصله افقی بین مرکز چرخش اتاق کنترل تا قلاب انتهایی تیر مشبک. این فاصله تابع طول تیر مشبک و زاویه آن با سطح افق می‌باشد. سایر عوامل که خاصیت تعیین‌کننده در ظرفیت جرثقیل دارند، عبارتند از: نوع زمین محل کار، وزن وزنه تعادل، نوع و اندازه کابل فلزی متصل به قلاب، اندازه قلاب، وضعیت تیر مشبک نسبت به اتاق فرمان و وضعیت مکانیکی جرثقیل. کارخانه‌های سازنده معمولاً جدول مخصوصی تهیه می‌کنند که ظرفیت جرثقیل در شرایط مختلف از روی آنها تعیین می‌شود. شاخص‌های الکترونیکی بارسنجی وجود دارند که در هر لحظه بار حقیقی تیر جرثقیل را مشخص کرده و در صورتیکه این بار به حد ظرفیت تیر نزدیک شود اخطار می‌دهند. باوجود این لازم است طریقه طبقه‌بندی جرثقیل‌ها از روی ظرفیت آنها و واژه بار واژگونی تشریح گردد.

در یک روش اندازه‌گیری ظرفیت جرثقیل‌ها که توسط تعداد زیادی از سازندگان جرثقیل استفاده می‌شود، به هر نوع جرثقیل یک ظرفیت اسمی نسبت داده می‌شود، که این ظرفیت اسمی براساس ظرفیت مجاز بالا بردن در جهت مینیموم ثبات ماشین با شعاع عملی معین (۱۲ فوت برابر با ۴ متر) و یک تیر بخصوص معین می‌شود. یک شماره کلاسه (شامل دو عدد) پس از ظرفیت اسمی جرثقیل آورده می‌شود. عدد اول شعاع عمل را برای ظرفیت مجاز مزبور معین می‌کند. عدد دوم ظرفیت جرثقیل را بر حسب ۱۰۰ پوند برای شعاع عمل ۴۰ فوت و تیر مشبک ۵۰ فوت مشخص می‌نماید. مثلاً یک جرثقیل کامیونی با ظرفیت اسمی ۴۰ تن با شعاع عمل ۱۲ فوت و تیراستاندارد و ظرفیت ۲۰۰۰۰ پوند با یک تیر ۵۰ فوتی و شعاع عمل ۴۰ فوت بصورت زیر طبقه‌بندی می‌شود: جرثقیل کامیونی ۴۰ تنی (کلاس ۲۰۰ - ۱۲)

بار واژگونی باری است که در آن بار و با یک شعاع عمل معین و زاویه تیر معین، واژگونی رخ می‌دهد. واژگونی به طریق زیر تعریف می‌شود: برای جرثقیل با چرخ‌های زنجیردار واژگونی وقتی رخ می‌دهد که اولین چرخ جرثقیل به اندازه ۲ اینچ از زنجیر چرخ که هنوز بر روی سطح زمین قرار دارد دور شود. برای جرثقیل‌های چرخ‌دار و کامیونی، واژگونی وقتی رخ می‌دهد که تمام لاستیک‌های یک یا بیش از یک چرخ جرثقیل از سطح اتکا بلند شوند. باید توجه داشت که واژگونی تعریف شده به مفهوم واژگون شدن ماشین نیست و برای تعریف به کار می‌رود. معمولاً بار ماکزیمم مجاز جرثقیل را به صورت درصدی از بار واژگونی جرثقیل تعیین می‌کنند. در جدول شماره ۶-۷-۲، بار ماکزیمم مجاز به صورت درصدی از بار واژگونی جرثقیل که توسط قانون ایمنی و سلامت محیط کار آمریکا تهیه شده، برای انواع جرثقیل ارائه شده است.

جدول ۶-۷-۲- بار مجاز انواع جرثقیل

نوع جرثقیل	بار مجاز (درصدی از بار واژگونی)
جرثقیل زنجیردار بدون پایه اتکا	٪۷۵
جرثقیل زنجیردار با پایه اتکا	٪۸۵
جرثقیل با چرخ لاستیک‌دار	٪۸۵

### تعادل عقبی

تعادل عقبی به معنای مقاومت جرثقیل در برابر چپ شدن به سمت عقب است. برخورداری از این تعادل بسیار مهم است، زیرا در غیر این صورت قرار گرفتن در هر یک از موقعیت‌های زیر می‌تواند باعث چپ شدن گردد.

- حرکت با بوم‌های بلند و مرتفع روی زمین شیب دار می‌تواند مرکز ثقل را به طرف عقب نقطه اتکا جابجا کند.

- فشار باد روی بوم می‌تواند تأثیری را که معمولاً به وسیله وزن بوم بر روی سیم‌های مهار ایجاد می‌شود کاملاً خنثی کند. بدون

این وزن چپ‌کننده جلویی، ممکن است مرکز ثقل ساختار فوقانی و دستگاه حامل به خارج از نقطه اتکا عقب جابجا شود.

### تأثیر اضافه وزن بر تعادل:

بارگذاری بیش از حد جرثقیل یا باعث چپ شدن و یا آن را دچار نقص ساختاری می‌کند. جرثقیل‌ها ممکن است به شیوه‌های

گونگونی دچار اضافه بار شوند که بعضی از این حالتها عبارتند از

- پایین آوردن بوم و افزایش شعاع بار

- بلند کردن بار سنگین تر از ظرفیت برآورد شده

## نواحی کار

برای ایجاد تعادل یکنواخت، صرف نظر از وضعیت ساختار فوقانی نسبت به جرثقیل، کارخانه سازنده ظرفیت جرثقیل را بر اساس ناحیه کار تعیین می‌کند. این تغییرات ظرفیت در جدول بار به وسیله ناحیه کار قابل تشخیص هستند. سطح گردش، کل سطحی است که بوم جرثقیل می‌تواند در بالای آن بچرخد. این سطح به سطوح کاری تقسیم می‌شود که ناحیه کار نامیده می‌شود. سپس ظرفیت جرثقیل بر مبنای ناحیه‌های کار ارزیابی می‌شود. هنگامی که قلاب بار در بالای ناحیه خاصی از سطح گردش قرار گیرد گفته می‌شود که جرثقیل در آن ناحیه کار قرار دارد.

## جداول بار

این جداول ظرفیت برآورد شده دستگاه را برای وضعیت‌ها و ترکیب بندی‌های مجاز بار مشخص می‌کند. توانایی درک جدول بار دستگاه و استفاده درست از آن برای عملکرد ایمن جرثقیل بسیار حیاتی است. هنگامی که رانندگان توانایی این کار را ندارند به حدس خود اتکا می‌کنند و یا سعی می‌کنند باربرداری آزمایشی انجام دهند که کار بسیار خطرناکی است. جداول بار جرثقیلهای متحرک بر اساس ترکیب بندی جرثقیل در هنگام باربرداری تنظیم می‌شوند که این ترکیب بندی با یکی از سه وضعیت زیر شروع می‌شوند.

- جیب‌ها و قسمت‌های اضافی بوم نصب نشده‌اند.
- جیب‌ها یا قسمت‌های اضافی بوم و یا هر دو نصب شده‌اند، اما بالابری از بوم اصلی انجام می‌شود.
- جیب‌ها یا قسمت‌های اضافی بوم و یا هر دو نصب شده‌اند و بالابری از قسمت اضافی بوم یا از جیب انجام می‌شود.

## عوامل موثر بر ظرفیت دستگاه

- ۱- هندسه و ترکیب بندی پایه جرثقیل
  - ۲- ترکیب بندی جرثقیل
  - ۳- ناحیه‌های کار
  - ۴- طول بوم (که برابر فاصله بین پین‌های ته بوم تا مرکز قرقره سر بوم است): برای محاسبه ظرفیت جرثقیل اگر جیب یا قسمت اضافی بوم روی جرثقیل نصب شده باشد، اما استفاده نشود، ظرفیت جدول بار به طول بوم اصلی بستگی دارد نه به طول کلی بوم. هنگام بالابری از جیب یا قسمت اضافی بوم و یا هر دو باید منظور کارخانه از "طول بوم" دقیقاً درک گردد، زیرا ممکن است منظور طول بوم به اضافه جیب یا قسمت اضافی بوم نباشد. مثلاً در جرثقیل‌های بوم شبکه‌ای اصطلاح "طول بوم" در جدول بار، طول جیب را شامل نمی‌شود.
  - ۵- زاویه بوم: در جرثقیل‌های بوم تلسکوپی این زاویه عبارت است از زاویه بین ته قسمت پایه بوم اصلی با افق در وضعیتی که بوم بارگذاری شده باشد. در جرثقیل‌های بوم شبکه‌ای زاویه بوم عبارت است از زاویه بین خط مرکزی (از پین‌های پایه بوم اصلی تا قرقره سر بوم) و خط افق در حالیکه بوم دارای بار باشد.
  - ۶- شعاع بار: عبارت است از فاصله افقی بین مرکز گردش جرثقیل (محور مرکزی) تا قلاب بار (مرکز ثقل بار) در وضعیتی که بوم بارگذاری شده است.
  - ۷- کسورات ظرفیت خالص (مقادیری که باید از ظرفیت ناخالص کم شوند)
- مقادیری که به منظور تعیین ظرفیت خالص، از ظرفیت ناخالص کسر می‌شود، از محصولی به محصولی دیگر متفاوت است. مثلاً برای نمونه در جرثقیل چرخ زنجیری بوم شبکه‌ای زیر کسورات عبارتند از:



a: وزن قلاب کمکی b: وزن سیم های بار و ابزارالات آنها c: وزن قلاب اصلی

d: وزن کل طول کابل سیمی بین سر بوم و قلاب اصلی

تذکر اینکه معمولاً وزن سیم بالابر جز کسورات محسوب نمی شود، مگر اینکه در جدول بار مشخص شده باشد که باید کم گردد.

### ظرفیت جیب یا قسمت اضافی بوم

علاوه بر عوامل اساسی مؤثر بر ظرفیت (ناحیه های کار، زاویه بوم و غیره) در بیشتر جداول بار جیب و قسمت اضافی بوم ظرفیت

جیب یا قسمت اضافی بوم به سه عامل بستگی دارد

- نوع جیب و قسمت اضافی بوم

- طول جیب و قسمتی اضافی بوم

- قسمت جیب یا زاویه جیب یا بوم و یا زاویه جیب با خط افق

متداولترین انواع جیب و قسمتهای اضافی بوم موارد زیر می باشند.

برای تعیین ظرفیت های جیب راننده باید مفاهیم زیر را مورد استفاده قرار دهد.

- افست جیب (زاویه جیب یا بوم)

- زاویه جیب با خط افق

### زاویه جیب با بوم

بعضی از جداول بار ظرفیت های جیب را تنها براساس افست جیب ارزیابی می کنند. این مفاهیم یا به تنهایی و یا در ترکیب با

زاویه بوم یا شعاع بار در متداول ترین جداول بار جیب به شیوه زیر استفاده می شوند.

جدول ۶-۷-۳- حداکثر ظرفیتهای برآورد شده جیب

زاویه جیب با بوم (افست) در حال بارگذاری با حداکثر ظرفیت	جیب ۶/۱ متر	جیب ۹/۱۴ متر
	کیلوگرم	کیلوگرم
۵	۶۸۰۵	۶۳۵۰
۱۰	۶۵۷۵	۶۵۴۵
(حداکثر) ۱۵	۶۳۵۰	۵۸۹۵

### زاویه جیب با خط افق

در بعضی از جرثقیل ها ظرفیت جیب براساس زاویه ای که جیب با خط افق (زمین) می سازد، تعیین می شود.

جدول ۶-۷-۴- ظرفیت جیب براساس زاویه ای که جیب با خط افق (زمین) می سازد (کیلوگرم)

زاویه جیب با زمین	طول های جیب					
	۹/۱۴ متر	۱۲/۱۹ متر	۱۳/۷۲ متر	۱۵/۲۳ متر	۱۶/۷۶ متر	۱۸/۲۹ متر
۸۰	۱۳۶۰۸	۱۱۷۹۴	۱۰۸۸۶	۱۰۲۰۶	۹۴۸۰	۸۷۵۴
۶۵	۱۱۷۹۲	۹۹۷۹	۹۰۷۴	۸۴۳۷	۷۸۴۷	۷۲۵۸
۵۰	۹۹۷۹	۷۵۷۵	۶۳۵۰	۵۶۷۵	۴۸۵۴	۴۰۸۴
۳۵	۷۲۵۸	۵۴۴۳	۳۵۳۶	۳۹۰۱	۳۴۱۱	۲۷۳۴
۲۰	۶۸۰۴	۳۶۷۲	۴۶۲۹	۳۱۷۵	۲۷۲۴	۱۲۶۸

هنگام بالابری از قسمت اضافی بوم که جیب روی آن نصب شده باشد، باید وزن مؤثر جیب را به عنوان یکی از کسورات ظرفیت در نظر گرفت. اما هنگامی که بالابری از جیب انجام شود وزن مؤثر جزء کسورات ظرفیت محسوب نمی‌شود.

### ظرفیت جیب بوم شبکه ای

در این روش برای تعیین جیب از دو جدول بار استفاده می‌شود. از جدول بار جیب که بر اساس محدودیت استحکام جیب است و از جدول بوم اصلی که محدودیت تعامل جرثقیل را در نظر می‌گیرد و روش تعیین ظرفیت آن به این صورت است.

- ۱- وزن باری را که باید بالا برده شود تعیین نمایید.
- ۲- وزن سیم‌های بار و ابزارآلات آنها را تعیین نمایید.
- ۳- تعداد رشته‌های سیم موردنیاز برای بالابری را تعیین نمایید.
- ۴- اندازه و وزن قلاب موردنیاز را تعیین نمایید.
- ۵- شعاع بار، طول بوم اصلی، طول جیب افست جیب، یا زاویه جیب با خط افق را تعیین نمایید.
- ۶- جدول بار جیب را با توجه به ترکیب‌بندی خاص جرثقیل و ناحیه کار انتخاب کنید. (ناحیه‌های کار ممکن است عامل تعیین‌کننده‌ای نباشند).
- ۷- ظرفیت ناخالص ساختاری جیب را با توجه به طول افت و زاویه درست جیب (زاویه جیب با خط افق) بخوانید.
- ۸- جدول بار بوم اصلی را برای ترکیب‌بندی خاص جرثقیل و ناحیه کار انتخاب نمایید.
- ۹- ظرفیت ناخالص فهرست شده در جدول را با توجه به طول کنونی بوم اصلی و شعاع کنونی بار بخوانید (تصویر ۳۱ را مشاهده نمایید).
- ۱۰- از بین دو ظرفیت تعیین شده در (۷) و (۹) مقدار کمتر، ظرفیت ناخالص جرثقیل محسوب می‌شود.
- ۱۱- همه کسورات ظرفیت را تعیین نمایید.
- ۱۲- ظرفیت خالص را محاسبه نمایید.
- ۱۳- ظرفیت خالص ظرفیت ناخالص منهای کسورات ظرفیت.
- ۱۴- ظرفیت خالص را با وزن بار مقایسه نمایید.

### کسورات ظرفیت

۱- وضعیت نامناسب نگهداری دستگاه : ظرفیتهای جدول بار تنها در جرثقیلهایی کاربرد دارند که در شرایط تصریح شده بوسیله کارخانه و به خوبی یک جرثقیل نو نگهداری شده باشند. بوم یکی از مهمترین اجزای جرثقیل است و باید در تمام مدت در شرایط کاملاً مناسب قرار داشته باشد. اجزای فلزی دستگاه جرثقیل به دلیل بارگذاری و باربرداری مداوم به شدت در معرض پدیده خستگی بوده و امکان شکست بی خبر آن محتمل است، لذا نگهداری این دستگاه و بازدید آن به منظور استفاده در حد ظرفیت اسمی بسیار اهمیت دارد. بوم‌های تلسکوپي را از نظر وضعیت‌های باید چک شود:

- افتادگی (خمیدگی) یا ترک‌های اطراف بین‌های پایه
- زنگ‌زدگی (ممکن است علامت ترک باشد)
- رنگ پوسته شده یا ترک‌خورده (ممکن است علامت اضافه‌بار باشد)

- برآمدگی‌ها، چین و چروک‌ها یا موج‌دار شدن قاب‌های بوم (ممکن است علامت اضافه بار باشند).

- پایه‌های فرسوده شده

۲- ترکیب بندی نامتناسب دستگاه با مشخصات تعیین شده :

ظرفیت‌های جدول بار تنها در جرثقیل‌هایی کاربرد دارند که نصب و مونتاژ قطعات آنها برطبق دستورالعمل کارخانه سازنده متناسب با جدول بار و کتابچه راهنمای آن جرثقیل خاص انجام شده باشد. اگر هرگونه تغییری در مشخصات تعیین شده برای دستگاه بوجود بیاید، مقادیر جدول بار کاربرد نخواهد داشت، مگر اینکه اینگونه تغییرات مشخصاً بوسیله کارخانه سازنده تأیید شده باشند.

۳- رد کردن نامتقارن سیم از قرقره : رد کردن نامتعادل سیم‌ها از قرقره‌های سر بوم باعث تاب‌خوردگی (بیچش) بوم می‌شود که در جدول بار مجاز نیست ظرفیت‌های کامل جدول بار تنها زمانی کاربرد دارند که سیم‌ها بصورت متقارن از روی قرقره‌های سر بوم رد شده باشند.

۴- استفاده نامناسب از جک‌های پایه : ظرفیت جدول بار برای جرثقیل‌های متحرک معمولی و جرثقیل‌های ویژه زمین ناهموار تنها در دو ترکیب‌بندی اساسی کاربرد دارند. به این ترتیب که ظرفیت کامل جدول فقط زمانی کاربرد دارد که ۱- همه اهرم‌های جک‌های پایه کاملاً باز شده باشند، ۲- همه لاستیک‌ها از سطح زمین جدا شده باشند. اگر این دو شرط برآورده نشود، ظرفیت دستگاه تا حد ظرفیت در حالت روی لاستیک‌ها افت می‌کند و هیچ وضعیت بینابینی هم وجود ندارد.

۵- زمین نرم : ظرفیت‌های جدول بار فقط زمانی کاربرد دارند که زمین به حد کافی محکم باشد تا وزن جرثقیل را تحمل کند و آن را در هنگام بالابری تراز نگه دارد. اگر زمین نرم یا بی‌ثبات باشد، لاستیک‌ها، چرخ‌زنجیرها یا جک‌های پایه در آن فرو می‌روند یا نشست می‌کنند. در نتیجه افت ظرفیت ایجاد می‌شود. تقریباً در همه موارد ایجاد زیرسازی مستحکم با سطوح دارای مقاومت زیاد به منظور جلوگیری از فرورفتن جرثقیل و ایجاد پایه محکم برای آن ضروری است.

۶- تراز نبودن جرثقیل : یکی از شدیدترین اثرات تراز نبودن دستگاه این است که اعمال بار جانبی به بوم افزایش می‌یابد. همه جرثقیل‌های متحرک هنگامی که میزان عدم تراز افزایش یابد به دلیل اعمال بار جانبی به سرعت ظرفیت خود را از دست می‌دهند.

۷- اعمال بار اضافی : ظرفیت‌های جدول بار فقط زمانی کاربرد دارند که بار مستقیماً از زیر سر بوم برداشته شود. اگر بار در هریک از ظرفیت سر بوم باشد، بار جانبی اعمال می‌شود و ظرفیت را کاهش می‌دهد. این موضوع هم در مورد بوم‌های شبکه‌ای و هم در مورد بوم‌های تلسکوپ‌ی صدق می‌کند و یکی از متداول‌ترین علت‌های نقص فنی بوم است. چنین اتفاقی معمولاً باعث نقص ساختاری می‌شود و همیشه بدون هیچ هشدار به وقوع می‌پیوندد.

۸- افزایش شعاع بار : ظرفیت‌های جدول بار فقط زمانی کاربرد دارند که کابل بالابر در تمام مدت عمودی باشد و بار در حین بالابری آویخته شده باشد. اگر کابل عمودی نباشد، صرف نظر از اینکه دلایل آن چه باشند، ظرفیت کاهش می‌یابد. وضعیت‌های زیر باعث غیرعمودی شدن کابل‌های بالابر می‌شوند که به افزایش شعاع بار و کاهش ظرفیت منجر می‌گردد.

۹- بارگذاری ضربه‌ای و دارای شتاب تندشونده یا کند شونده سریع بار : ظرفیت‌های جدول بار، حرکت یا توقف ناگهانی بار، بارگذاری ضربه‌ای، یا حرکت‌های ناگهانی دستگاه را مجاز نمی‌دانند. وضعیت‌های شکل ۳۶ چنین شرایطی را ایجاد می‌کنند و در نتیجه ظرفیت جرثقیل را به مقایسه کمتر از آنچه که در جدول بار نوشته شده است کاهش می‌دهند.

۱۰- عملیات با سرعت زیاد: ظرفیتهای کامل جدول بار در هنگام عملیاتی که نیازمند سرعت زیاد هستند، نظیر بتن‌ریزی، نصب فولاد ممکن است قابل استفاده نباشند. کارخانه سازنده یا در جدول بار مشخص می‌کند که برای عملیات با سرعت زیاد، ظرفیتهای بالابری جرثقیل تا درصد خاصی (معمولاً ۲۰٪) کاهش یابند یا جدول بار جداگانه‌ای را برای چنین عملیاتی ارائه می‌کند. کاهش ظرفیت به این دلیل توصیه می‌شود که سرعت این عملیات از طریق اعمال بار جانبی، چرخش بیرونی و ضربه همچنین ایجاد درجه حرارت‌های بالاتر در قطعات اساسی نظیر ترمزها، کلاچ‌ها، پمپ‌ها و موتورها باعث افزایش بار جرثقیل می‌شود.

۱۱- چرخش سریع: ظرفیتهای جدول بار فقط زمانی کاربرد دارند که در تمام مدت بار و سر بوم در امتداد یک خط عمود قرار گیرند. چرخش سریع تحقق این شرط را غیرممکن می‌سازد. بنابراین ظرفیتهای جدول بار چرخش سریع را مجاز نمی‌داند. درجه چرخش باید به گونه‌ای تنظیم شود که بار در تمام مدت مستقیماً در زیر سر بوم نگه داشته شود.

۱۲- سرعت زیاد باد: تقریباً همه کارخانه‌های سازنده جرثقیل در جدول بار تذکر می‌دهند که ظرفیتهای جدول در شرایط وزش باد باید کاهش داده شوند. آنها همچنین ممکن است پیشنهاد کنند که در صورت سرعت زیاد باد عملیات متوقف شود. وقتی که سرعت بار به بیشتر از ۳۰ متر در ساعت برسد، تقریباً در تمام موارد توصیه می‌شود که عملیات کاملاً متوقف شود.

باد هم بر روی جرثقیل و هم بر روی بار اثر می‌گذارد و ظرفیت برآورد شده جرثقیل را کاهش می‌دهد. هرگز در هوای بادی، بالابری را با حداکثر ظرفیت انجام ندهید. حتی هنگام بالابری در شرایط باد معمولی ۴۰ متر در ساعت هم بسیار احتیاط کنید.

توصیه می‌شود از به کار بردن بارهایی که سطوح بادگیر بزرگی ایجاد می‌کنند خودداری شود. نتیجه این امر از دست دادن کنترل جرثقیل و بار است، حتی اگر وزن بار در محدوده ظرفیت عادی جرثقیل باشد. باد تعادل جرثقیل را به دو طریق تحت تأثیر قرار می‌دهد:

۱- ظرفیتهای مربوط به تعادل جرثقیل بدون در نظر گرفتن نیروی باد بر روی ساختار جرثقیل تعیین می‌شوند.

۲- اثر بار بر روی بار بالا برده شده در نظر گرفته نمی‌شود.

## ۶-۸- لیفت تراک‌ها

### ۶-۸-۱- معرفی، موارد استعمال، مشخصات فنی، قدرت و ظرفیت

#### ۶-۸-۱-۱- معرفی و موارد استعمال

لیفت تراک‌ها از مهمترین ابزارهای جابجایی مواد (material handling) هستند که برای جابجایی مواد حجیم و سنگین و یا جابجایی مجموعه ای از مواد که روی پالتها قرار گرفته اند استفاده می‌شوند. چون این ابزارها برای حمل گونه های مختلف مواد استفاده می‌شوند، دارای گوناگونی و تنوع زیادی هستند که در ادامه به آنها اشاره خواهد شد. وظیفه اصلی لیفت تراک ها جابجایی مواد حجیم و سنگین است. در بخش انواع لیفت تراک علاوه بر معرفی انواع به موارد کاربرد آنها اشاره خواهد شد. اما اگر بخواهیم موارد کاربرد آنها را از نظر باری که حمل می‌کنند بررسی کنیم، می‌توان کاربرد های زیر را معرفی نمود:

- حمل پالت

- حمل رول (کاغذ، فولاد)

- حمل بشکه (بارهای استوانه‌ای)
- حمل صفحات بزرگ
- حمل تا ارتفاع زیاد

#### ۶-۸-۱-۲- مشخصات فنی، قدرت و ظرفیت:

لیفت تراک‌ها دارای تنوع زیادی هستند و بالتبع مشخصات فنی، قدرت و ظرفیت آنها نیز گسترده و متنوع است. مشخصات فنی لیفت تراک‌ها در قالب‌های زیر قابل بررسی است:

#### الف) براساس سوخت : (Fuel Types)

۱- الکتریکی : این لیفت تراک‌ها برای کار در داخل سالن‌ها (indoor use only) طراحی شده‌اند. امتیاز بزرگ این دستگاه‌ها عدم وجود دود و بی صدا بودن کار آنهاست. اگر می‌خواهید فقط در داخل از لیفت تراک استفاده کنید، به‌تراست نوع الکتریکی را انتخاب کنید. در کارهای چند شیفتی به باتریها و ایستگاههای شارژ اضافی نیاز دارید. اما در کارهای تک شیفتی و یا زمانی که از دستگاه در تمامی لحظات استفاده نمی‌شود، می‌توانید در ساعات خاموشی دستگاه آن را شارژ کنید. باید توجه داشت که معمولاً هزینه خرید باتری و شارژر جدا از هزینه خود لیفت تراک است.

اخیراً شرکت‌های تولید کننده لیفت تراک علاوه بر ماشینهای DC، به موتورهای AC روی آورده‌اند. البته این بدین معنی نیست که این ماشینها توسط یک کابل بلند برق تغذیه می‌شوند. بلکه اینها نیز دارای باتریهای DC هستند و مبدلهایی جریان DC را به AC تبدیل می‌کند. امتیاز موتورهای AC عبارتند از : شتاب بیشتر، بازده بالاتر و هزینه نگهداری کمتر.

همچنین در ساخت لیفت تراک‌ها از تکنولوژی ترمز تولید کننده (Regenerative braking) نیز استفاده می‌شود. این تکنولوژی از اندازه حرکت (momentum) لیفت تراک هنگام کم کردن سرعت (ترمز) برای شارژ کردن باتری استفاده می‌کند. حرکت و ترمز مداوم لیفت تراک آنها را برای استفاده از این تکنولوژی مناسب کرده است.

۲- گاز سوز (LP): سوخت این لیفت تراک‌ها پروپان مایع (LPG liquid propane Gas) است. امتیاز این ماشینها عبارتند از: تولید حداقل آلودگی (هرچند برای استفاده از دستگاه داخل سالن باید تهویه کافی وجود داشته باشد)، قابلیت استفاده در داخل سالن و خارج و زمان کوتاه شارژ مخزن سوخت. استفاده معمول این نوع ماشین جابجایی مواد بین داخل و خارج است.

۳- بنزینی یا دیزلی: این ماشینها فقط برای استفاده در خارج سالن طراحی شده‌اند.

۴- تکنولوژی سوخت سلولی (Fuel-cell tech.): تعدادی کمپانی هنوز در حال آزمایش منابع تولید قدرت با سوخت سلولی هیدروژن برای تراک‌ها هستند. امتیازات این سوخت عبارتند از: سوخت گیری سریع (مانند گازی و دیزلی)، نداشتن مشکلات و هزینه های شارژ باتری در حالیکه مانند ماشین های الکتریکی آلودگی ندارند. اما در این روش نیز هزینه هنوز یک مشکل است.

#### ب) براساس نوع تایر (Tire types):

۱- تایر نوار لاستیکی (cushion tires): این تایرها شامل یک نوار لاستیکی صلب (مانند چرخ گاری) و معمولاً بدون آج هستند (البته نوع آجدار آن هم موجود است) این نوع ماشین برای کار در داخل سالن و روی سطوح صلب و هموار به کار می‌رود.

- ۲- تایر بادی (pneumatic tires): این ماشینها برای سطوح ناهموار و برای کار در خارج سالن طراحی شده اند. تراکهای تایر بادی از زمین فاصله بیشتری دارند و به دلیل بالا رفتن مرکز ثقل ماشین ظرفیت آنها کاهش می‌یابد.
- ۳- براساس راهرو عبوری (Aisle types): لیفت تراک‌ها براساس نوع راهروهایی که قرار است در آنجا کار کنند، طبقه بندی می‌شوند، تراکهای راهرو پهن و راهرو باریک طوری طراحی شده اند که داخل راهرو می‌چرخند اما تراکهای خیلی باریک در راهرو نمی‌چرخند.
- راهرو پهن (Wide Aisle): لیفت تراک‌های استاندارد که در این گروه قرار می‌گیرند برای کار در راهروهایی با پهناى بیش از ۱۱ فوت (۳/۳ متر) طراحی شده اند.
  - راهرو باریک (Narrow Aisle) (NA): این تراکها در راهروهایی با پهناى ۸ الی ۱۰ فوت (۲/۴۳-۳ متر) کار می‌کنند و عموماً حالت ایستاده دارند مانند Reach track (که بعداً توضیح داده می‌شود).
  - راهرو خیلی باریک (Very Narrow Aisle) (VNA): این تراکها در راهروهایی با پهناى کمتر از ۶ فوت (۱/۸۲ متر) کار می‌کنند و اغلب نقش ابزار هدایت کننده برای انتقال درون راهروها را به عهده دارند. از این نوع تراکها می‌توان به Order selector، Swing mast و Turret truck اشاره کرد.

### ج) براساس نوع تراک (truck types):

- ۱- لیفت تراکهای عمومی (Standard forklift): این لیفت تراکها همچنین تحت عنوان لیفت تراکهای نشست‌متعادل شده شناخته می‌شوند و مردم اغلب این نوع لیفت تراکها را می‌شناسند. این نوع لیفت تراک با انواع سوخت و انواع تایر، انواع ظرفیت و اتصالات جانبی موجود می‌باشد. نوع کوچکترین ماشینها (۳ تا ۴ هزار پوندی، ۱۳۶۰-۱۸۱۴ کیلوگرمی)، در اغلب انبارها مورد استفاده قرار می‌گیرد. اگر عملیات کاری کوچک باشد فقط به یک لیفت تراک نیاز باشد، باید این نوع را انتخاب نمود. این نوع لیفت تراکها از نوع راهرو پهن هستند و برای دور زدن به راهرویی با عرض حداقل ۱۱ فوت (۳/۳ متر) نیاز دارند. اندازه راهرو توسط اندازه تراک و اندازه بار تعیین می‌شود. تجهیزات جانبی این لیفت تراکها شامل (side shifts)، بارگیر چنگالی (fork shift) کلمپ‌های هیدرولیکی (hydraulic clamp) و اتصالات صفحه باریک (slip sheet) می‌شود. این لیفت تراکها معمولاً برای ارتفاعی کمتر از ۲۰ فوت (۶ متر) به کار می‌روند.



شکل ۶-۸-۱- نمایش از یک لیفت تراک عمومی

۲- تراک دسترسی (Reach trucks): این تراک از نوع تراکهای راهرو باریک بوده که به طور خاص برای چیدن پالتها در قفسه‌ها طراحی شده است. این تراکها شامل یک دکل در جلو و یک چنگال تلسکوپی که از مکانیزم قیچی تشکیل شده، می‌باشد که این امکان را فراهم می‌کند که بار را برداشته و به سمت دکل بکشد. این خاصیت طول کلی بار و تراک را کاهش داده و اجازه می‌دهد تراک در راهرو بچرخد. تراک دسترسی فقط برای مناطق قفسه بندی کاربرد دارد و نباید از آن به عنوان تراک بارگیری و پر تحرک در مسیرهای طولانی استفاده کرد. به خاطر پیچیده بودن کنترل، اپراتور این تراکها نیاز به آموزش و مهارت بیشتری نسبت به سایر تراکها دارند. تراک دسترسی تا ارتفاع ۴۰ فوت (۱۲/۱۹ متر) هم موجود است، اما به خاطر مشکل شدن قرار دادن بار در جای خود و فشارهایی که به چشم و گردن اپراتور وارد می‌کند بیشتر از ۳۰ فوتی (۹/۱۴ متر) آن توصیه نمی‌شود.



شکل ۶-۸-۲- نمایشی از یک لیفت تراک دسترسی

۳- تراک پالت‌بر موتوردار (Motorized pallet truck): دارای انواع دستی (Walkie)، دستی موتوری (Walkie-rider) و موتوری (Rider) می‌باشد. همانطور که به ذهن می‌رسد در نوع دستی اپراتور بعد از بارگیری باید مسیر را پیاده طی کند. اما در نوع موتوری، تراک دارای یک سکوی کوچک است که اپراتور روی آن می‌ایستد و تراک را می‌راند. نوع موتوری برای جابجایی مداوم مواد در فواصل به خوبی کار می‌کند. آنها سریع و دارای مانوردهی بالا هستند. دارای کنترل آسان هستند و اپراتورها سریع به مهارت لازم می‌رسند. البته این نوع تراکها دارای اتاقک محافظ نیستند و برای بارهای بلند و ناپایدار نباید از آنها استفاده کرد.



شکل ۶-۸-۳- نمایشی از یک لیفت تراک پالت بر موتور دار

اگر به دنبال وسیله ای ارزان برای انتقال بار از نقطه A به نقطه B هستید، جواب نوع موتوری است. اما اگر می‌خواهید بارهای سنگین را در فواصل کم جابجا کنید بهتر است از نوع پیاده استفاده کنید.

۴- Order Selector: که مشهور به order picker نیز می‌باشد. این ماشین به طور خاص برای جابجایی مواد بصورت دستی (توسط شخص) در بین قفسه‌ها طراحی شده است. در اینجا شخص روی سکویی قرار می‌گیرد و بین طبقات قفسه‌ها جابجا می‌شود. این تراکها از نوع راهرو خیلی باریک هستند و در راهروهایی با عرض کمتر از ۶ فوت (۱/۸۲ متر) کار می‌کنند. Order selector تا ارتفاع ۴۰ فوتی (۱۲/۱۹ متر) نیز موجود است. اما نوع معمول آن ۲۰ الی ۳۰ فوتی است.



شکل ۶-۸-۴- نمایشی از یک Order selector

۵- کج تیرک (Swing Mast)، تراک برجکی (Turret trucks) و انواع دیگر راهرو خیلی باریک (VNA): کج تیرک و تراک برجکی برای کار در عرض کمتر از ۶ فوت (۱/۸۲ متر) طراحی شده‌اند. کج تیرک در واقع همان لیفت تراک استاندارد است. با این تفاوت که تیرک آن می‌تواند در یک جهت تا ۹۰ درجه بچرخد. این خاصیت اجازه می‌دهد که پالتها عمود بر مسیر حرکت تراک بارگیری یا تخلیه شوند البته به‌کارگیری این خاصیت در ارتفاع، سیستم را تا حدی لرزان و نا استوار می‌کند و احتیاط‌های لازم باید لحاظ شود.



شکل ۶-۸-۵- نمایشی از یک کج تیرک

بیشتر تراکهای برجکی بالابرهایی هستند که شخص را روی سکویی بالا می‌برند با این تفاوت که علاوه بر تیرک ثابت، تیرکی وجود دارد که می‌تواند ۹۰ درجه به طرفین بگردد و کار اپراتور را ساده‌تر کند. نوع پائین بر این تراکها نیز موجود می‌باشد که ارزان‌تر از نوع بالابر هستند و برای ارتفاع کمتر از ۳۰ فوت (۹/۱۴ متر) بهتر هستند.





شکل ۶-۸-۶- نمایشی از یک تراک برجکی.

نهایتاً استفاده از تراکهای راهرو خیلی باریک (VNA) به همراه سیستم های هدایت کننده (مانند سیستم یا ریل) در راهروها توصیه می‌شود تا باعث افزایش ایمنی و کاهش آسیبه‌ها شود. علاوه بر موارد گفته شده، لیفت تراکها را در گروه های مختلف دیگری می‌توان بررسی نمود که به آنها اشاره می‌شود:

**ارتفاع و ظرفیت بالابری:** برای تعیین ظرفیت دستگاه علاوه بر وزن و ابعاد و باری که قرار است جابجا شود ارتفاع بالا بردن نیز باید مشخص شود. بزرگ بودن ابعاد بار مرکز ثقل کلی ماشین و بار را جابجا کرده و باعث کاهش ظرفیت و ارتفاع بالابری می‌شود. البته اتصالات جانبی نیز روی ظرفیت دستگاه اثر می‌گذارند.

**انواع تیرک (Mast Option):** تیرک های موجود دارای انواع تکی، دوتایی، سه تایی و چهار تایی هستند (شماره ها به تعداد قسمتها یا مراحل کاری تیرک بر می‌گردند). در اغلب موارد نیازی نیست که نوع تیرک را مشخص کنیم. زیرا ارتفاع مورد نیاز خود به خود نوع تیرک را مشخص می‌کند. مسلماً هر چه تعداد تیرک ها بیشتر شود ارتفاع دسترسی بیشتر ولی دستگاه نا استوارتر می‌شود.

**انواع تجهیزات جانبی (Attachment Options):** لیفت تراکها دارای تنوع زیادی در تجهیزات جانبی هستند. هر چند اکثر این تجهیزات برای لیفت تراک های عمومی طراحی شده اند، گهگاه برای لیفت تراک دسترسی (Reach truck) و لیفت تراکهای راهرو خیلی باریک (VNA) بکار می‌روند. تجهیزات روی ظرفیت دستگاه اثر می‌گذارند و باید نشانه جدیدی برای بیان مشخصات دستگاه نصب شود. در زیر به برخی از این تجهیزات اشاره می‌شود:

- Side shift: از معمولترین تجهیزات جانبی است، بطوری که باید آنرا به عنوان یک وسیله عمومی (standard equipment) در نظر گرفت. این وسیله اجازه می‌دهد که چنگال لیفت تراک به چپ و راست نیز حرکت کند و کار تخلیه با دقت بیشتری انجام شود. Side shift کارایی و ایمنی را افزایش می‌دهد و به خاطر دقت بیشتر، آسیب بار را کمتر می‌کند.

- تنظیم کننده چنگال (Fork positioner): این تجهیز این امکان را فراهم می‌کند که دهانه بین تیغه‌های چنگال قابل تنظیم باشد. کاربرد عمومی این تجهیز زمانی است که مواد حجیم با اندازه های متنوع قرار است جابجا شوند.

- گرداننده چنگال (Fork Pivot): این تجهیز امکان گردش چنگال را فراهم می‌کند و به طور خاص برای جابجایی قیف ها به کار می‌رود.

- تجهیزات انتقال صفحات (Slip Sheet Attachments): زمانی به کار می‌رود که به جای پالت می‌خواهیم صفحات چوبی، کاغذی یا پلاستیکی را جابجا کنیم. این تجهیز دارای یک مکانیزم فشاری/کششی است که روی صفحات باریک کلمپ می‌شود. بار را روی یک سکوی باریک می‌کشد و وقتی به مقصد رسید با هل دادن بار را خالی می‌کند.
- کلمپ رول کاغذ (Paper roll Clamp): بطور خاص برای جابجایی رولهای بزرگ کاغذ بکار می‌رود. این وسیله دور رول کاغذ کلمپ می‌شود و می‌تواند آنرا ۳۶۰ درجه بچرخاند.
- تجهیزات جابجایی بشکه (Drum handling attachment): طراحی‌های مختلفی برای تجهیزات جابجایی بشکه‌های ۵۵ گالنی وجود دارد. بعضی از انواع این تجهیز، قادرند چند بشکه را هم زمان بلند کنند.



شکل ۶-۸-۷- تجهیزات جابجایی بشکه

- شاخکی (Prongs): تجهیزات خاصی است که برای جابجایی مواد رول شده مانند قرقره سیم و کابل، رول فولاد و غیره به کار می‌رود است. به این ترتیب که با فروکردن شاخک در مرکز قرقره‌ها آنها را بلند و جابجا می‌کند.
- چنگال طویل شونده (Fork extensions): در امتداد چنگالهای موجود جابجا می‌شود و امکان جابجایی مواد طویل تر را فراهم می‌کند.
- انتخاب ارتفاع (Height selector): این امکان را فراهم می‌کند که برای چنگال ارتفاعات خاصی مطابق با ارتفاع قفسه‌ها تنظیم کنیم تا نیاز به تنظیم دستی ارتفاع نباشد. این تجهیز برای ارتفاع بیش از ۲۰ فوت (۶ متر) به کار می‌رود.

#### ۶-۸-۲- انواع لیفت تراک

اگر چه انواع لیفت تراک‌ها در فوق به صورت مفصل شرح داده شد. با این حال در زیر به صورت مختصر و کلاسیک انواع لیفت تراک‌ها شرح داده می‌شود.

#### ۶-۸-۲-۱- لیفت تراک‌های الکتریکی

نوع متعادل شده، ایستاده (Counter balanced rider type, stand-up)

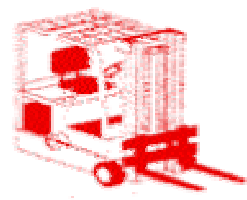
برای فواصل کوتاه طراحی شده و پالتها و سایر بارها را حمل می‌کند و اپراتور بایستی مدام بارگیری و تخلیه کند. اپراتور حالت ایستاده دارد.



شکل ۶-۸-۸- لیفت تراک متعادل شده، ایستاده

نوع سه چرخ، نشسته (Three - wheel electric, sit - down)

برای فواصل طولانی تر و کاردر فضاهای محدود که به گردش کامل دستگاه احتیاج دارند طراحی شده است. گردش کامل توسط تک چرخ عقبی ممکن می‌شود.



شکل ۶-۸-۹- لیفت تراک سه چرخ، نشسته

نوع متعادل شده، نشسته (Counter balanced sit-down rider)

برای بارهایی تا حدود ۱۰۰۰۰ پوند (۴۵۳۵ کیلوگرم) و فواصل زیاد به کار می‌رود. همچنین در راهروها و مسیرهای با عرض استاندارد برای چیدن قفسه‌ها با ارتفاعات مختلف بکار می‌رود.



شکل ۶-۸-۱۰- لیفت تراک سه چرخ، نشسته

۶-۸-۲- لیفت تراکهای الکتریکی راهروباریک (Electric motor narrow aisle trucks)

این ماشینها برای کار در راهروهای باریک (عرض ۸-۱۰ فوت معادل ۲/۴۳-۳ متر). طراحی شده اند.

ظرفیت بالا با پایه متعادل کننده: (High lift straddle):

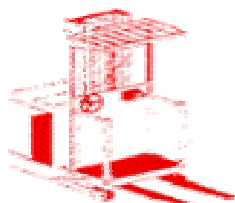
این ماشین برای بالا بردن بارهای بیش از ۴۰۰۰ پوندی (۱۸۱۴ کیلوگرم) در قفسه‌های چند طبقه طراحی شده است. پایه متعادل کننده (Straddle) به جای وزن متعادل کننده (Counter balanced) نقش تامین پایداری را بازی می‌کند.



شکل ۶-۸-۱۱- لیفت تراک پر ظرفیت با پایه متعادل کننده

**:Order picker**

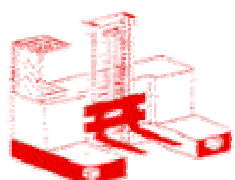
برای بالا بردن اپراتور روی یک سکو طراحی شده است. اپراتور روی سکویی بالا می‌رود و به قسمت‌های مختلف دسترسی پیدا می‌کند.



شکل ۶-۸-۱۲- لیفت تراک Order Picker

**:Side loader, platform**

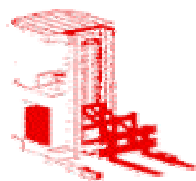
برای جابجایی بارهایی با ابعاد بزرگ در راهروهای باریک طراحی شده است. سکوهایی بیرون رونده آن پایداری بار را هنگام انتقال تامین می‌کنند. تیرک این ماشین نمی‌چرخد و بارگذاری و تخلیه آن خیلی شبیه لیفت تراک‌های متعادل شده (باوزنه Counter balanced) است.



شکل ۶-۸-۱۳- لیفت تراک Side loader

**لیفت تراک دسترسی با پایه بیرون رونده (Reach type outrigger):**

این ماشین برای بارگذاری روی قفسه‌هایی با عمق دو پالت طراحی شده است. این کار توسط مکانیزم پانتوگراف (قیچی) انجام می‌شود. بازوهای بیرون رونده کار متعادل کردن را انجام می‌دهند. این نوع ماشین در راهروهای باریک کار می‌کند.



شکل ۶-۸-۱۴- لیفت تراک با پایه بیرون رونده

**:Slide loader , high lift pallet**

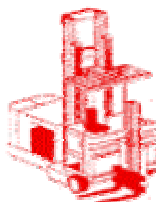
برای کار در راهروهای خیلی باریک طراحی شده است. برای بالا بردن پالتها به ارتفاع ۲۵ فوت (۷/۶۲ متر) یا بالاتر استفاده می‌شود. تیرک این ماشین می‌تواند ۹۰ درجه به یک طرف بچرخد.



شکل ۶-۸-۱۵- لیفت تراک Slide loader , high lift pallet

**لیفت تراک برجکی (Turret truck):**

برای کار در راهروهای خیلی باریک طراحی شده است. این ماشین دارای چنگال چرخان است که به سمت راست یا چپ قرار گرفته اند.



شکل ۶-۸-۱۶- لیفت تراک برجکی

**پالت بر کوتاه (Low lift pallet):**

برای انتقال بارها در فواصل بیشتر و چیدن دقیق تر آنها روی کف یا روی سکوهایی کم ارتفاع طراحی شده اند. نوع سکودار آنها موجود می‌باشد.



شکل ۶-۸-۱۷- لیفت تراک پالت بر کوتاه

**۶-۸-۲-۳- لیفت تراکهای دستی با موتور الکتریکی High lift straddle:**

بسته به طول بازوهای متعادل کننده (Straddle arms) که پایداری را تامین می‌کند، می‌تواند بارها را در ارتفاع‌های مختلف جابجا کند.

**۳-۱- کم ارتفاع اپراتور پیاده با کنترل مرکز (Low lift walkie rider with center control):**

برای حمل پالتهای در فواصل طولانی به کار می‌رود و دارای دسترسی مرکزی به کنترل‌ها است.

**۳-۲- کم ارتفاع اپراتور پیاده (Low lift walkie pallet):**

یک ماشین اقتصادی از نظر توان مصرفی است که اپراتور به راحتی با آن در امتداد مسیر انتقال بار حرکت می‌کند. شاخکهای آن تنها چند اینچ از کف بالاتر می‌آیند.

**۳-۳- بلند، با تعادل جرمی (High lift counter balanced):**

برای دسترسی به طبقاتی که سایر لیفت تراکهای بلند با پایه متعادل کننده نمی‌توانند به آن برسند طراحی شده است.

۶-۸-۲-۴- لیفت تراکهای با موتور احتراق داخلی و چرخهای نوار لاستیکی (Internal combustion engine truck-cushion tire)

۶-۸-۲-۵- لیفت تراک های با موتور احتراق داخلی و چرخهای بادی (Internal combustion engine truck-pneumatic tire)

چنگالی با جرم متعادل کننده (Fork, counter balanced):

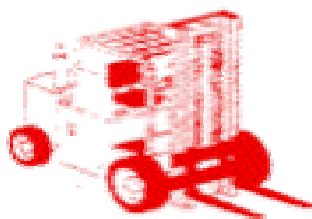
برای کاربرد عمومی در داخل سالن و جابجایی بارهایی تا وزن ۱۰۰۰۰ پوند (۴۵۳۵,۹۲۴ کیلوگرم) طراحی شده اند. مدل‌های مختلف دارای تعداد تیرکهای متفاوتی برای دستیابی به ارتفاع های مختلف هستند. موتورهای این ماشین ها بنزینی یا گازی با سوخت پروپان مایع هستند.

چنگالی با جرم متعادل کننده (Fork, counterbalanced):

این ماشینها برای حمل بارهای سنگین (حدود ۱۰۰۰۰ پوندی، ۴۵۳۵ کیلو گرمی) در داخل و خارج سالن ها مناسب هستند. چرخهای بادی آنها حرکت روانتر و نیروی رانش (traction) بیشتری ایجاد می کند. این ماشین در انواع تیرک چند مرحله ای (تکه ای) و موتورهای گازی یا دیزلی موجود هستند.

۶-۸-۲-۶- لیفت تراک های مناطق ناهموار (Rough terrain lift trucks)

همه لیفت تراک های مناطق ناهموار برای کار در خارج سالن و سطوح صعب العبور طراحی شده اند. این ماشینها بارهایی با بیش از ۱۰۰۰۰ پوند (۴۵۳۵ کیلوگرم) وزن را جابجا می کنند. همچنین می توان از آنها به عنوان وسیله انتقال بین حیاط ذخیره و انبار استفاده کرد.



شکل ۶-۸-۱۸- لیفت تراک مناطق ناهموار

۶-۸-۳- قسمت های اصلی

قسمت های اصلی لیفت تراک ها (شکل ۱۹) را می توان به دو قسمت تقسیم نمود:

۱- بخش های مربوط به تراک

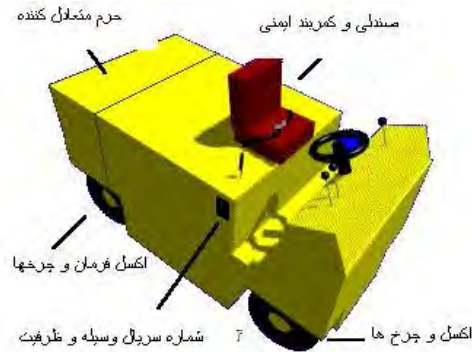
۲- بخش های مربوط به بالا بر

بخش های مربوط به تراک عبارتند از :

- سیستم تعلیق

- سیستم انتقال قدرت

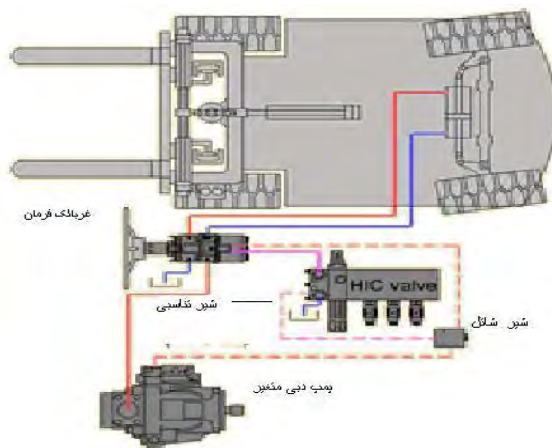
- سیستم تولید قدرت (موتور)
- سیستم فرمان
- جرم متعادل کننده



شکل ۶-۸-۱۹- اجزای تراک

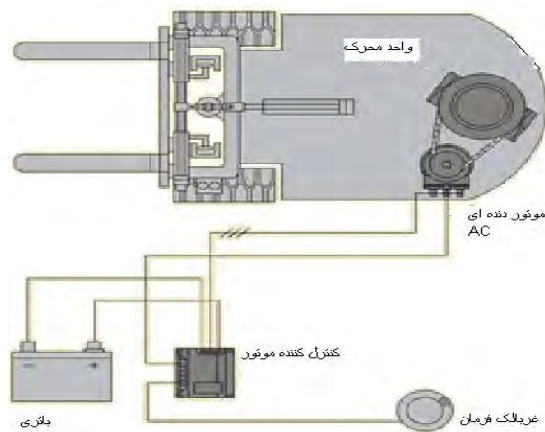
- سیستم فرمان هیدرولیکی

در شکل ۶-۸-۲۰ اجزای سیستم فرمان هیدرولیکی مشخص شده است.



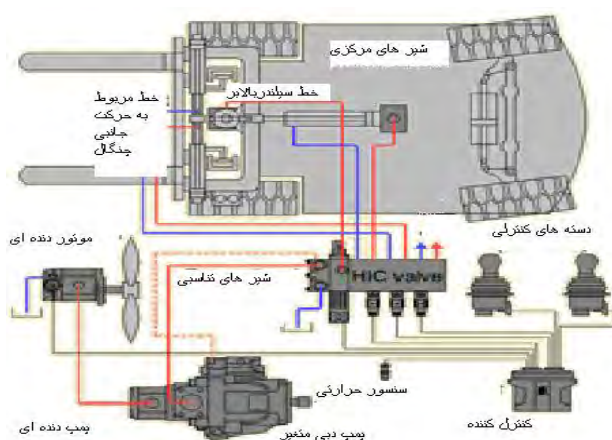
شکل ۶-۸-۲۰- سیستم فرمان هیدرولیکی

- سیستم فرمان الکتریکی:



شکل ۶-۸-۲۱- سیستم فرمان الکتریکی : بخش های مربوط به بالابر (شکل ۶-۸-۲۲) عبارتند از:

- مخزن روغن
- پمپ‌های تولید فشار (معمولاً دبی متغیر)
- خطوط انتقال فشار
- انواع شیرها
- جک‌های هیدرولیکی
- کنترلرها
- چنگال‌ها
- تیرک



شکل ۶-۸-۲۲- سیستم بالابر

## ۶-۹- وینچ

### ۶-۹-۱- معرفی، موارد استعمال، قدرت و ظرفیت

وینچ به قرقره یا درامی فولادی گفته می‌شود که دارای قابلیت حرکت چرخشی با قدرت زیاد بوده و امکان اتصال یک کابل به قرقره را فراهم می‌کند که با چرخش قرقره این کابل به دور آن پیچیده می‌شود. این تعریف ممکن است قرقره‌های داخلی موجود در برخی ماشین‌آلات نظیر جرتقیله‌ها و لودرها را نیز در بر بگیرد ولی اصطلاح وینچ به وسیله‌ای اطلاق می‌شود که قدرت خود را به خارج ماشینی که آنرا حمل می‌کند، منتقل می‌کند. وینچها برای کاربردهای مختلف که نیاز به تامین نیروی کشش وجود دارد مورد استفاده قرار می‌گیرند از قبیل پاکسازی زمینها، کشیدن اسکریپرها، بلند کردن اجسام و امثال آن. استفاده از وینچها برای کشیدن اسکریپرها زمانی که زمین مورد نظر ماسه‌ای و سست باشد مطلوبیت بیشتری پیدا می‌کند. قدرت این ماشینها بسته به نوع آن میتواند در حدود ۲ تا ۵۰ تن کشش باشد. وینچ باید دارای قدرتی باشد که بتواند کابل را به دور خود بپیچاند و نیز باید تجهیزاتی برای آزاد کردن کابل به منظور استفاده بعدی را دارا باشد. عمل آزاد کردن کابل ممکن است با خلاص کردن درام وینچ از نیروی موتور و در نتیجه چرخش معکوس آن و یا اینکه توسط چرخ دنده معکوس انجام پذیرد. در صورتی که از چرخ دنده معکوس استفاده شود، سرعت در حدود دو برابر افزایش خواهد یافت. نیروی محرکه وینچها غالباً توسط موتورهای تامین می‌شود و استفاده از نیروی انسان



برای این منظور کمتر است. موتور این ماشینها معمولا بصورت مکانیکی است، ولی ممکن است از نیروی الکتریکی و یا هیدرولیکی نیز استفاده شود.

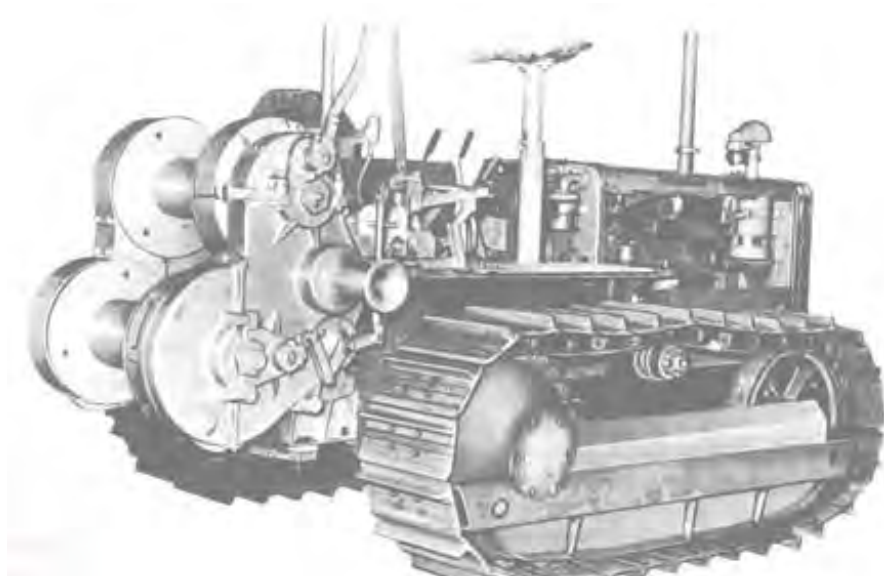


شکل ۶-۹-۱- نمونه‌ای از یک وینچ با قرقره در مرکز ماشین

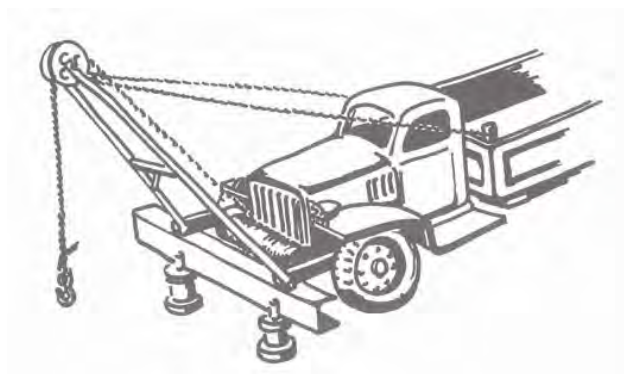
قدرت وینچها معمولا بر اساس ماکزیمم قدرت کششی که میتواند بر کابل خود اعمال کند بیان می‌شود. ممکن است علاوه بر این سرعت کشش نیز با واحد طول بر دقیقه ذکر شود. این تعاریف وابستگی زیادی به قطر قرقره وینچ دارند چرا که یک وینچ با قطر کم در سرعت و قدرت چرخش مساوی در مقایسه با قطر بالاتر می‌تواند سرعت بیشتری به کابل خود بدهد، ولی در عین حال قدرت آن کمتر خواهد بود. مشخص است که با شروع به کار وینچ قطر موثر آن با هر بار جمع کردن کابل افزایش خواهد یافت. چرا که حلقه بعدی باید بر روی حلقه قبلی قرار گیرد لذا با گذشت زمان سرعت کار بیشتر و قدرت آن کمتر خواهد شد.

### ۶-۹-۲- انواع وینچها

عموما وینچهایی که بر روی ماشینهای دیگری از قبیل تراکتورها و کامیونها نصب می‌شوند، نیروی خود را نیز از آنها تامین می‌کنند. ممکن است که این وینچها در جلو و یا عقب این ماشینها نصب شوند که استفاده از آنها در جلوی ماشین متداول تر است. اندازه و قدرت این وینچها می‌تواند براساس نوع کاربرد متفاوت باشد. در شکل ۲ یک نمونه از وینچ مشاهده می‌شود که به تراکتور چرخ زنجیری متصل شده است.



شکل ۶-۹-۲- وینچ با دو قرقره، نصب شده به تراکتور چرخ زنجیری در مواردی که وینچ در جلوی کامیون نصب می‌شود ممکن است با تعبیه کردن یکسری قاب از آن مجموعه به عنوان جرثقیل استفاده کرد و با استفاده از آن اجسام مورد نظر را بلند کرد. در شکل ۶-۹-۳ این مورد دیده می‌شود.

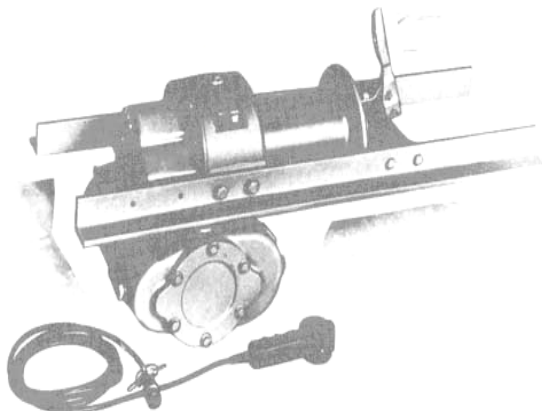


شکل ۶-۹-۳- وینچ نصب شده جلوی کامیون

وینچها از لحاظ روش تامین قدرت مورد نیاز خود به انواعی به شرح زیر تقسیم می‌شوند:

- ۱- تامین قدرت به صورت مستقیم از موتور ماشین میزبان : در این روش یک میله از موتور ماشین حامل وینچ، نیروی محرکه را به جعبه دنده وینچ می‌رساند و در آنجا به وسیله یکسری چرخ‌دنده این نیرو کنترل شده و به قرقره مورد نظر می‌رسد. این نوع از وینچها می‌توانند درون محفظه موتور جاسازی شوند و یا اینکه با فاصله از آن قرار گیرند.
- ۲- وینچهای هیدرولیکی: انواع مختلفی از وینچها و در کاربری‌های متفاوت ممکن است دارای یک پمپ هیدرولیکی و مجموعه موتور برای تامین نیروی محرکه خود باشند. اینچنین موتوری دارای جعبه دنده برای تنظیم سرعت می‌باشد و در صورت طراحی مطلوب می‌تواند عملکرد رضایت بخشی داشته باشد.
- ۳- وینچهای الکتریکی: این نوع از وینچها نیروی خود را از باتری ماشین حامل خود نظیر تراکتور و کامیون تامین می‌کنند و معمولاً در کارهای کوچکتر به کار گرفته میشوند و ظرفیت آنها در حدود چهار تن و یا کمتر می‌باشد. این واحدها بصورت متراکم و کم حجم بوده و کمترین مشکل را در هنگام نصب ایجاد می‌کنند و از نظر قیمت نیز به صرفه هستند. مشکل اصلی این نوع از

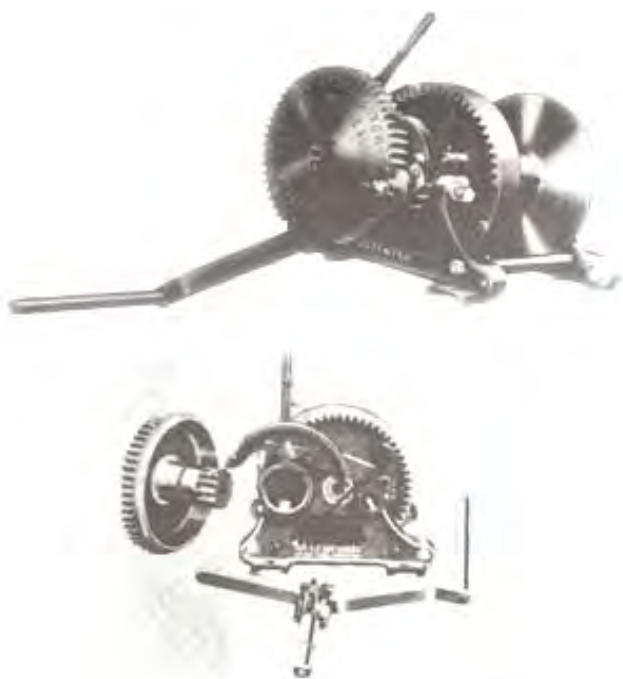
وینچها اینست که یک باتری خوب و کامل می‌تواند حداکثر نیروی بیشینه‌ای را برای یک دقیقه فراهم کند. در حالی که بسیاری از کارهای وینچ از این مقدار بیشتر به زمان احتیاج دارد.



شکل ۶-۹-۴- وینچ الکتریکی

اینگونه از وینچها معمولاً دارای یک اهرم دستی هستند که در مواقع لازم که باطری توانایی تامین نیروی لازم را از دست داد، با استفاده از آن قرقره وینچ به گردش درآید و هدف اصلی از این اهرم خلاص کردن کابل در مواقع ضروری است. ممکن است از کابل‌های اضافی برای تامین نیروی وینچ از یک باطری دیگر استفاده شود.

۴- وینچهای دستی : وینچهای دارای اهرم دستی ممکن است در مواردی که هزینه استفاده از وینچهای خود کار توجیه اقتصادی نداشته باشد مورد استفاده قرار گیرند و یا اینکه در محلهایی مورد استفاده قرار گیرند که ماشین‌آلات امکان دسترسی به آنجا را نداشته باشند. این نوع از وینچها در ظرفیتهای دو، پنج و پانزده تن ساخته می‌شوند و دو نوع اول آن بیشتر مورد استفاده است. وینچ نشان داده شده در شکل ۶-۹-۵ دارای یک قرقره و دو چرخ دنده می‌باشد که اهرمی به هر یک از آنها می‌تواند متصل شود. در صورتی که نیاز به نیروی بیشتری باشد، اهرم به چرخ‌دنده کوچکتر و در صورتیکه نیاز به سرعت بیشتر باشد اهرم به چرخ‌دنده بزرگتر متصل می‌شود. نسبت این چرخ دنده ها ۱ به ۲۴ و ۱ به ۴ می‌باشد.



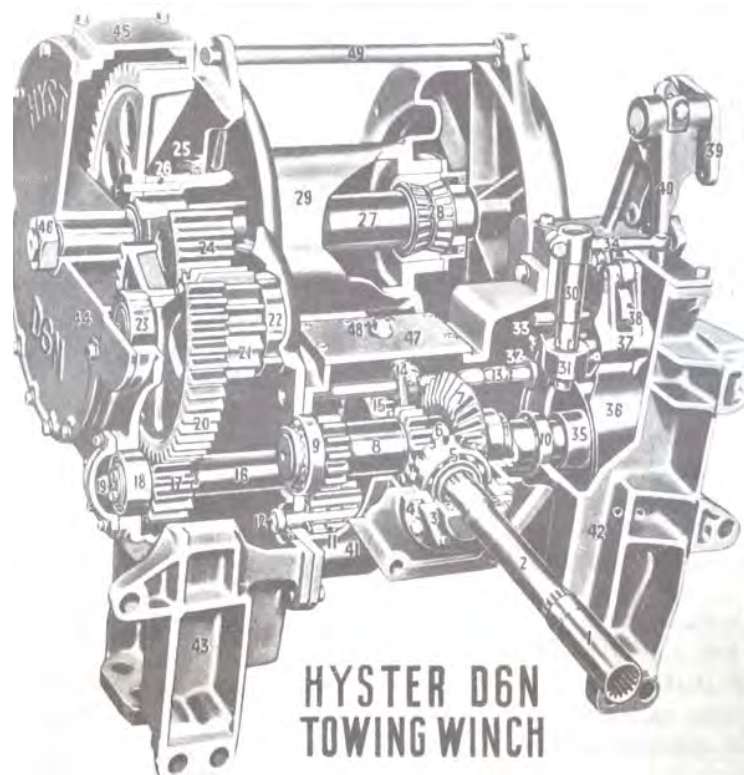
شکل ۶-۹-۵- وینچ دستی

وینچهای دستی ممکن است دارای یک ضامن باشند تا از چرخش معکوس قرقره در هنگام تعویض اهرم و یا در هنگام استراحت کاربر جلوگیری شود. این وینچها می‌توانند توسط دو کارگر حمل و به سرعت نصب شوند.

### ۶-۹-۳- اجزای وینچ

وینچها در حالت کلی شامل یک جعبه دنده برای تنظیم سرعت و قدرت چرخش، ترمزهایی برای قطع حرکت، اهرمهای کنترل، قرقره اصلی بوده و بسته به نوع ممکن است دارای موتور برای تامین نیروی محرکه خود نیز باشند. وینچها برای قفل کردن قرقره خود در هنگام اعمال حداکثر بار باید دارای ترمزهایی باشند. این قفل همچنین هنگامی که تراکتور بار را می‌کشد باید عمل کند. این قفل می‌تواند به صورت دستی، هیدرولیکی و یا به صورت خودکار باشد.

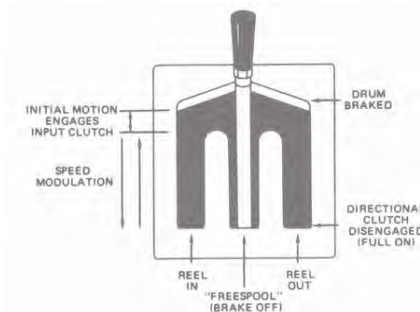
جعبه دنده وینچها بسته به نوع آن می‌تواند متشکل از تعداد متفاوتی چرخ‌دنده باشد که با ترکیب آنها سرعت و قدرت دلخواه حاصل می‌شود. در شکل ۶-۹-۶ نمونه‌ای از این جعبه دنده‌ها در یک وینچ که نیروی محرکه آن به صورت مستقیم با یک میله از موتور تراکتور تامین می‌شود نشان داده شده است.



شکل ۶-۹-۶- اجزای تشکیل دهنده یک وینچ

عمل کنترل ماشین توسط اهرمهایی صورت می‌پذیرد که وظیفه تنظیم سرعت و قدرت و چرخش معکوس و نیز قفل کردن قرقره را بر عهده دارند. ممکن است تمام این کارها توسط یک اهرم صورت گیرد که این بستگی به نوع وینچ مورد استفاده دارد. برخی از وینچها دارای دو درام (قرقره) هستند که از آنها در کارهای بزرگتر استفاده می‌شود، هر کدام از این قرقره‌ها به صورت مجزا کنترل می‌شوند.

برای مهار کردن وینچ و ماشینی که وینچ بر روی آن نصب شده است، اگر ترمزهای ماشین برای جلوگیری از حرکت آنها کافی نباشد، از کابل‌های مهار استفاده شود که این مهار می‌تواند به یک تنه درخت متصل شود و یا اینکه از توده خاک برای جلوگیری از حرکت ماشین استفاده شود. به این ترتیب که فشار مقاوم خاک در جلوی ماشین از حرکت آن جلوگیری کند.



شکل ۶-۹-۷- اهرم کنترل وینچ

## ۶-۱۰-۱۰-۶- بالابر

## ۶-۱۰-۱۰-۱- معرفی، موارد استعمال، مشخصات فنی، قدرت و ظرفیت

## ۶-۱۰-۱۰-۱-۱- معرفی و موارد استعمال

به طور کلی برای حمل مصالح و افراد در ارتفاعات بالا در هنگام ساخت ابنیه و سازه‌های مرتفع از بالابرها یا آسانسورهای کارگاهی استفاده می‌شود که کارکرد این ماشینها در طیف وسیعی از پروژه های عمرانی نظیر ساختمانهای بلند، پلها، سدها، برجهای مخابراتی (به صورت موقت در حین احداث) و پروژه های صنعتی مثل پالایشگاهها، نیروگاهها، سکوهای نفتی و سیستمهای آب و فاضلاب شهری (به صورت دائم در حین بهره‌برداری) و نیز در موارد دیگری مثل حفاری های زیر زمینی و معادن می‌باشد.



شکل ۴-۱۰-۱- بالابر ساختمانی (موقتی)

بالابرها معمولاً از یک قفس، برج شبکه‌ای، حفاظ پیشگیری از سقوط، سیستم برق رسانی و سیستم محرک شامل موتور و گیربکس تشکیل یافته است.



شکل ۴-۱۰-۲- بالابر صنعتی پالایشگاهی (دایم)

#### ۴-۱۰-۲. مشخصات فنی، قدرت و ظرفیت

اساساً تفاوت اصلی بالابرهای ساختمانی با آسانسورهای متداول در استفاده آنها از سیستم دندانه و شانه‌ای (Rack and Pinion) است. در این سیستم نیازی به استفاده از کابل نگهدارنده و وزنه‌های تعادل وجود نداشته و ضرورتی به استفاده از قرقره‌ها و وینچ در بالای بالابر نمی‌باشد. به این ترتیب در فضای مورد نیاز متعلقات و پشتیبانی سیستم کاهش قابل توجهی به وجود می‌آید. همچنین نصب قطعات بالایی دکل با آسانی و سرعت بیشتری امکان پذیر است. البته با توجه به اینکه طول بالابر در حین اجرا به مرور باید زیاد شود، چاره‌ای به جز بهره‌گیری از این سیستم نیست. در این سیستم با توجه به کاهش وزن کلی مجموعه در مقایسه با دیگر سیستم‌های انتقال مانند جرثقیل برجی نیاز به فونداسیون حجیم و تکیه گاه‌های متعدد و سنگین به سازه اصلی از بین می‌رود. از دیگر مزایای سیستم دندانه و شانه‌ای امکان استفاده از این وسیله در سطوح غیر صاف مانند شیبدار و منحنی می‌باشد. از دیگر مزایای این سیستم بهره‌برداری ساده‌تر و نگهداری کم هزینه تر به دلیل قطعات کمتر و عدم پیچیدگی سیستم می‌باشد.



شکل ۴-۱۰-۳- نوع حرکت بالابر در طول دکل به وسیله استفاده از سیستم دندانه و شانه‌ای

حرکت چرخ دنده بالابر در طول دکل (چه در حالت شتاب گیری و چه در حالت ترمز) به کمک یک یا چند موتور الکتریکی به همراه گیربکس مربوطه صورت می‌پذیرد. به این ترتیب امکان کنترل، راحتی و ایمنی بیشتری در مقایسه با سیستم کابلی در اختیار بهره‌برداران قرار می‌گیرد. چرا که احتمال بریدن کابل و یا افتادن قفس به صفر رسیده و حتی در صورت قطع برق یا بروز مشکل در موتورها سیستم به صورت اتوماتیک قفل شده و در جای خود باقی می‌ماند.

مشخصات بالابرها عموماً برحسب موارد فنی شامل تعداد موتور، ظرفیت باربری (به کیلوگرم)، سرعت حمل (متر در دقیقه)، ارتفاع دسترسی و ابعاد قفس بیان می‌شود. در بالابره‌های متداول معمولاً بالابره‌های مصالح سرعت و ظرفیت بیشتری در مقایسه با بالابره‌های افراد دارند. در بالابرها معمولاً تعداد موتورها بین ۳-۱ عدد و ظرفیت حمل نیز بین ۳/۲-۰/۶ تن و سرعت حمل از ۱۲ تا ۱۰۰ متر در دقیقه تغییر می‌کند. محدوده تغییر ارتفاع دسترسی از ۴۰۰-۶۰ متر (در مواردی تا ۵۵۰ متر ساخته شده است) و ابعاد قفس نیز در عرض از ۱/۳-۱/۵ متر و در طول از ۱/۵-۴/۶ متر و در ارتفاع از ۲-۲/۳ متر متغیر می‌باشد.

### ۶-۱۰-۲. انواع بالابرها

در یک تقسیم بندی کلی بر اساس موارد استعمال در پروژه های عمرانی می‌توان بالابرها را به گروه‌های زیر طبقه بندی کرد :

#### ۶-۱۰-۲-۱- بالابره‌های ساختمانی (construction hoist)

قدمت این نوع بالابرها در صنعت ساخت و ساز به ۵۰ سال می‌رسد و می‌توان موارد استعمال این نوع بالابر را در سازه‌های بلند در حال ساخت، سازه‌های دریایی، پل‌ها و قالب‌های بلند و دودکشها دانست. این گروه از بالابرها در انواع یک و یا دو قفسی متحرک بر روی یک ریل (دکل خریایی) موجود هستند و دکل آنها از نوع لوله‌های فولادی با شبکه‌های یکپارچه خریایی با سطح مقطع حدود ۱/۵ متر می‌باشد. معمولاً حداکثر فاصله بین دو آنکراژ (محل اتکا و اتصال به سازه) بین ۹-۴ متر متغیر است. ابعاد قفس معمولاً دارای عرض ۱/۴ و ۱/۵ متری و طول ۲ تا ۴ متری و ارتفاع ۲/۲ متری می‌باشد. البته این قفس‌ها به دلیل محدودیت اتصال که تنها از یک طرف به دکل پایه متصل هستند، نمی‌توانند دارای ابعاد طولانی و بزرگ بوده و در انتقال مصالح بزرگ و دارای ابعاد زیاد دچار محدودیت هستند.

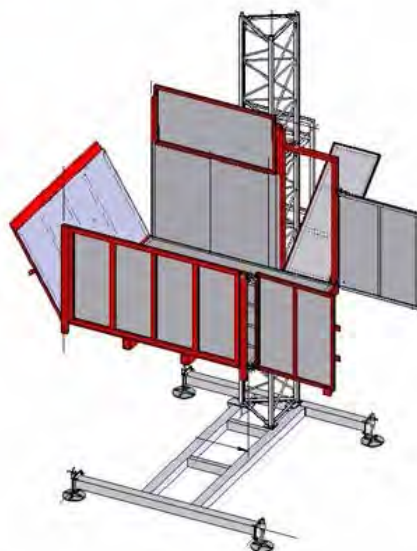
ظرفیت حمل قفس این نوع بالابر از ۲ تن تا ۳/۲ تن، ماکزیمم ارتفاع حمل از ۲۵۰ تا ۴۰۰ متر و حداکثر سرعت حمل از ۵۰ تا ۱۰۰ متر در دقیقه متغیر می‌باشد که محدوده این تغییرات وابستگی کاملی به قدرت و تعداد موتورها دارد. البته این بالابرها در موارد حمل افراد به دلایل ارگونومی دارای سرعت‌های کمتری در حدود ۱۲ متر دقیقه بوده که تنظیم سرعت بالابر در مواردی به کمک موتورها انجام می‌شود. شکل ۶-۱۰-۴ به ترتیب بالابره‌های تک قفسی و دو قفسی را نشان می‌دهد.





شکل ۶-۱۰-۴- بالابرهای تک و دو قفسی متداول

- بالابرهای ساختمانی عمدتاً به دو گروه بالابرهای مخصوص حمل افراد و بالابرهای مخصوص مصالح تقسیم بندی می‌شوند که در موارد ذیل تفاوت دارند. بالابرهای ساختمانی عموماً برای حمل مشترک مصالح و انسان ساخته می‌شوند.
- بالابرهای مخصوص مصالح فاقد سیستم پیشگیری از سقوط (حفاظ نصب شده دور فونداسیون بالابر) هستند.
  - ارتفاع دیواره های جانبی قفسه در بالابرهای مخصوص مصالح کمتر است.



شکل ۶-۱۰-۵- نوع حفاظ بندی قفس بالابرهای مخصوص مصالح

#### ۶-۱۰-۲- بالابرهای نماکاری (mast climbing work platform) :

عموماً این نوع بالابرها برای کار در نمای سازه ها به کار می‌رود. به عنوان مثال از تعمیر دیوارهای آجری و بتنی، نقاشی، اجرای نمای ساختمان، فیکس کردن پنجره ها، نگهداری و تمیزی ظاهر ساختمان می‌توان نام برد. قابل تنظیم بودن سکوی این بالابرها هم در طول و هم در عرض (با توجه به ابعاد سازه) باعث چند منظوره بودن این نوع بالابرها شده است. برحسب ظرفیت حمل و ارتفاع به سه گروه سبک، متوسط و سنگین تقسیم می‌شوند.



شکل ۶-۱۰-۶- استفاده از mast climbing در نمای شیشه ای

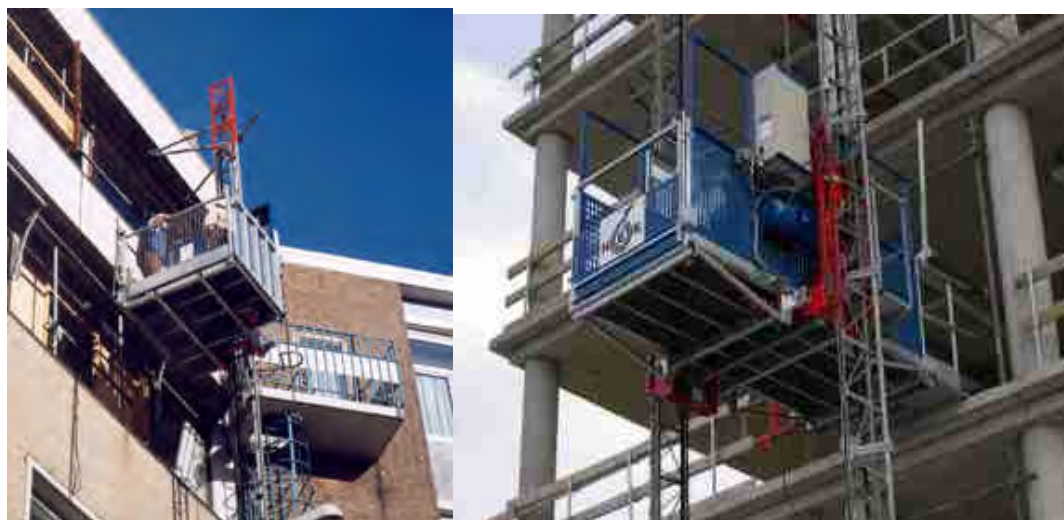
در انواع سبک طول سکو متغیر بین ۲/۶ تا ۷ متر در یک دکله ها و بین ۸/۱ تا ۲۵ متر در دو دکله ها و ماکزیمم ظرفیت حمل برای این نوع حدود ۳ تن تا ارتفاع ۱۰۰ متر می‌باشد. اما نوع متوسط که برای کار در ارتفاعات بالای ۲۰۰ متر استفاده می‌شود و دارای حداکثر ظرفیت حمل ۱/۵ تن در یک دکله ها و ۳/۳ تن در دو دکله ها می‌باشد و نیز طول سکو از ۱/۵ تا ۳۳ متر قابل تنظیم است. اما نوع سنگین که برای کار در ارتفاعات زیاد و هندسه‌های مختلف سازه‌ای استفاده می‌شود، دارای حداکثر ظرفیت حمل ۲/۹ تن در یک دکله ها و ۴/۵ تن در دو دکله ها می‌باشد



شکل ۶-۱۰-۷- استفاده از mast climbing در نقاشی نمای سازه

#### ۶-۱۰-۳- بالابرهای ویژه حمل بار (transport platform)

برای حمل مصالح حجیم و سنگین در سازه‌های در حال احداث و یا جابجایی عمودی مواد در سازه‌های در حال بهره‌برداری نظیر پالایشگاهها و مجتمعهای صنعتی و نیز نیاز به اعمال نظارت‌های ویژه در حمل این مواد از این نوع بالابرها استفاده می‌شود. معمولاً برای حمل بارهای تا ۵۰۰ کیلوگرم از انواع یک دکله با سکوه‌های ۱/۲۵\*۱/۶ متری و برای بارهای تا ۱۵۰۰ کیلوگرم از انواع دو دکله با سکوه‌های ۱/۵\*۴ متری استفاده می‌گردد.



تصویر ۶-۱۰-۹- بالابرهاى حمل مصالح یک دکله

شکل ۶-۱۰-۸- بالابرهاى حمل مصالح دو دکله

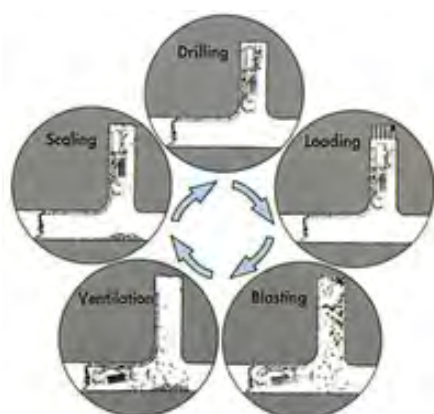
حداکثر سرعت حمل در این ماشینها به ترتیب ۲۴ متر در دقیقه برای حمل مصالح و حدود ۱۲ متر در دقیقه برای حمل افراد می‌باشد. ماکزیمم ارتفاع مهار به سازه در یک دکله ها ۴-۶ متر و در دو دکله‌ها ۸-۶ متر می‌باشد و غالباً با برق ۳۸۰ ولت سه فاز با فرکانس ۵۰-۶۰ هرتر کار می‌کنند.

#### ۶-۱۰-۲-۴- بالابرهاى زیرزمینی (Underground Hoist)

به طور کلی برای عملیات معدنی در زیر زمین، پروژه‌های نیروگاههای برق آبی (احداث شفت نیروگاه) و مجاری آب بر از این نوع از بالابرها استفاده می‌شود. این نوع از بالابرها بر اساس نوع کاربرد به گروههای زیر تقسیم بندی می‌شوند:

- حفاری بالارونده (raise climber)
- استخراج بالارونده (raise mining)
- افزایش مقطع (shaft enlarging)

این نوع از بالابرهاى زیر زمینی با قدمت ۶ دهه برای عملیات ایجاد شفت‌ها (حفاری رو به بالا) در انواع زمینهای سنگی به صورت قایم و یا مایل به کار می‌روند. طولانی‌ترین شفت حفر شده توسط این سیستم حدود ۱۰۰۰ متر بوده است. در واقع می‌توان گفت که این نوع بالابر شامل یک صفحه تخت وسایر تجهیزات بالابری می‌باشد که سوار بر ریل تعبیه شده در دیواره شفت عمل می‌کنند. قابلیت تغییر جهت دهی ریل با استفاده از انواع انحنادار آن امکان پذیر است. مکانیزم این بالابر در حفاری صعودی در یک سیکل ۵ مرحله ای صورت می‌گیرد که شکل ۶-۱۰-۱۰-۱۰ بیانگر آن است.



شکل ۶-۱۰-۱- حفاری بالارونده

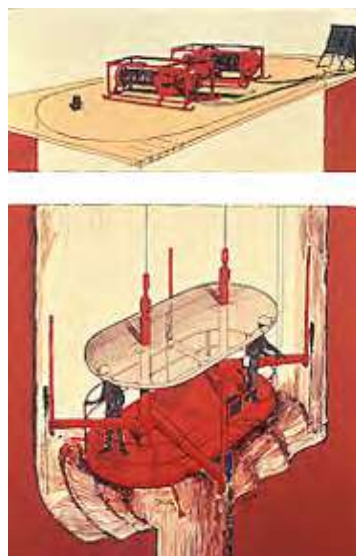
### حفاری بالارونده

این مراحل شامل موارد بعدی می‌باشند.

۱. حفاری (drilling): این مرحله توسط صفحه تخت صورت می‌گیرد و ابعاد صفحه با اندازه و شکل شفت تنظیم می‌گردد.
۲. بارگیری (loading): این مرحله نیز توسط صفحه تخت صورت می‌پذیرد.
۳. انفجار (blasting): در این مرحله صفحه به مکان امن برده شده و همان محل عملیات انفجار کنترل می‌شود.
۴. تهویه: در این مرحله گازهای نیتروژن و غبار حاصل از عملیات انفجار به وسیله افشاندن مخلوط هوا و آب از طریق لوله متصل به ریل تهویه می‌گردند.
۵. پیشروی (scaling): وقتی هوای آلوده از بین رفت اپراتور بالابر در این مرحله قطعه جدید ریل را نصب می‌کند.

### استخراج بالارونده (Raise mining)

استفاده همزمان از این نوع بالابر به همراه raise climbing انتقال سنگهای معدنی را در معادن باریک در حداقل عملیات حفاری ممکن می‌سازد. عملیات توسط این بالابر در صورت وجود قطعات سنگی که مانع حفاری و استحصال احجام بزرگتر می‌شوند (برای مثال احجام واقع در دیواره‌ها) امکان پذیر می‌گردد.



شکل ۶-۱۰-۱۱- روش افزایش مقطع

### افزایش مقطع (shaft enlarging)

این بالابر شامل وینچ الکتریکی و صفحه تخت معلق می‌باشد که در شفت‌های با سطح مقطع بزرگ (مثل شفت‌های تهویه) پس از ایجاد یک دالان اولیه به وسیله raise climbing برای توسعه آن به کار گرفته می‌شود. صفحه تخت معلق در انواع مختلف حداکثر تا قطر ۲۳ متر از شفت را پوشش می‌دهد. وینچ‌های به کار گرفته شده در این نوع بالابر ظرفیت حملی در حدود ۲-۴ تن را دارا هستند که در ظرفیتهای بالاتر ترکیبی از وینچها مورد استفاده قرار می‌گیرند.

### ۶-۱۰-۳- قطعات اصلی بالابر

قسمتهای اصلی بالابر با توجه به شکل ۶-۱۰-۱۲ شامل این قسمتها هستند:

- ۱- ریل
- ۲- دکل شبکه ای
- ۳- قفس
- ۴- موتورها و گیربکس
- ۵- تابلوی کنترل
- ۶- حفاظ پیشگیری از سقوط
- ۷- فونداسیون و فنر نگهدارنده



شکل ۶-۱۰-۱۲- قسمت‌های اصلی بالابر

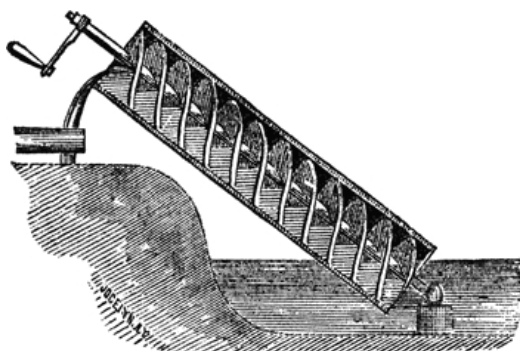
## ۶-۱۱- پمپ‌ها

### ۶-۱۱-۱- معرفی، موارد استعمال، مشخصات فنی، قدرت و ظرفیت

#### ۶-۱۱-۱-۱- معرفی

پمپ به دستگاهی اطلاق می‌گردد که انرژی مکانیکی را از یک منبع خارجی اخذ و به سیالی (معمولاً مایع) که از آن عبور می‌نماید، انتقال دهد. در نتیجه انرژی سیال بعد از خروج از ماشین افزایش می‌یابد. از این دستگاه برای انتقال سیال به یک ارتفاع معین و یا حرکت سیال در مدارهای مختلف هیدرولیکی و سیستم‌های لوله کشی و به طور کلی انتقال سیال از نقطه‌ای به نقطه دیگر استفاده می‌شود.

پمپ از اولین وسایلی است که بشر برای بهره‌گیری هر چه بیشتر از منابع آب آنرا اختراع کرده و به تدریج انواع و اقسام آن را برای استفاده در شرایط مختلف ابداع نموده است. اختراع اولین پمپ به روش علمی را به ارشمیدس در سه قرن پیش از میلاد نسبت می‌دهند. شکل ۶-۱۱-۱ پیچ ارشمیدس را نمایش می‌دهد.



شکل ۶-۱۱-۱- پیچ ارشمیدس که آب را به نقطه‌ای بالاتر انتقال می‌دهد.

ایرانیان قدیم نیز در اختراع و به کارگیری این ماشین نقش عمده ای داشته اند. به عنوان نمونه چرخ ایرانی یا دولاب یک پمپ ساده است که توسط نیروی کارگر دوران نموده و آب را به وسیله قاشقک‌هایی به سطح بالاتر انتقال می‌دهد.



شکل ۶-۱۱-۲- دولاب یا چرخ ایرانی که با نام (Persian Wheel) در جهان شناخته می‌شود و هنوز در آبیاری مزارع کاربرد دارد.

امروزه متداول ترین نوع پمپ در جهان و در کشور ما پمپی است که فیزیکدان فرانسوی دنیس پاپن به عنوان مخترع آن شناخته شده است و به نام پمپ سانتریفوژ (گریز از مرکز) نامگذاری گردیده است. با ابداع پمپ نیمه سانتریفوژ و محوری، سه نوع یادشده تحت نام واحد " پمپ های پروانه‌ای " شناخته شدند. شکل ۶-۱۱-۳ یک نمونه پمپ سانتریفوژ را نشان می‌دهد.



شکل ۶-۱۱-۳- یک پمپ سانتریفوژ متصل به الکتروموتور

در حال حاضر شرکت‌های مختلفی در کشور انواع پمپ را تولید می‌کنند.

#### ۶-۱۱-۲- موارد استعمال

پمپ ها در کارهای ساختمانی به طور وسیعی برای فعالیتهای زیر به کار می‌روند.

- خارج کردن آب جمع شده از گودال‌ها، تونل‌ها و غیره.
- خشک کردن آب سدهای موقت.
- تهیه آب برای کانال‌ها آبگیرها و مصارف دیگر مثل فواره‌ها یا آبیاش‌ها.
- انتقال و تامین آب برای تاسیسات و شبکه‌های آبرسانی و سایر تاسیسات زیربنایی.
- پایین آوردن سطح آب برای کارهای حفاری.
- تزریق در پی.

عواملی که باید در انتخاب پمپ‌ها در نظر گرفت به ترتیب عبارتند از:

۱. قابلیت اعتماد (Dependability).
۲. قابلیت دسترسی به قطعات یدکی.
۳. سادگی ساختمان پمپ که اجازه تعمیر آسان را بدهد.
۴. نصب اقتصادی و کارکرد اقتصادی آن.

#### ۶-۱۱-۱-۲- مشخصات فنی:

پمپ‌ها از جمله وسایلی هستند که بر حسب نوع کاربرد در اندازه‌ها و ظرفیت‌های متفاوتی ساخته می‌شوند. اندازه و ظرفیت پمپ‌ها عموماً در گرافهایی که بر حسب دبی و ارتفاع اندازه‌گیری شده‌اند، نمایش داده می‌شود و اساساً به نام منحنی پمپ از سوی کارخانجات سازنده در اختیار مصرف‌کنندگان قرار می‌گیرد.

#### ۶-۱۱-۲- انواع پمپ

مکانیسم و نحوه انتقال انرژی مکانیکی از پمپ به سیال، در پمپ‌های مختلف به قدری متفاوت است که نمی‌توان یک تئوری جامع را در مورد انواع پمپ‌ها بکار برد. تقسیم‌بندی پمپ‌ها بر اساس عوامل مختلفی صورت می‌گیرد. این تقسیم‌بندی می‌تواند بر مبنای کاربرد، ساختمان داخلی، نحوه انتقال انرژی به سیال و سرانجام نوع سیال عبوری انجام شود. متداولترین نحوه تقسیم‌بندی پمپ‌ها بر مبنای نحوه انتقال انرژی به سیال است. در این روش پمپ‌ها به دو دسته اصلی تقسیم‌بندی می‌گردند:

##### • پمپ دینامیکی

پمپ‌هایی که انتقال انرژی از آنها به سیال به طور دائمی انجام می‌گیرد. این پمپ‌ها را به نام پمپ‌های دینامیکی (Dynamic Pumps) می‌نامند.

##### • پمپ جابجایی

پمپ‌هایی که انتقال انرژی از آنها به سیال به صورت متناوب یا پررودیک می‌باشد. این پمپ‌ها به نام پمپ‌های جابجایی (Displacement Pumps) نامیده می‌شوند.

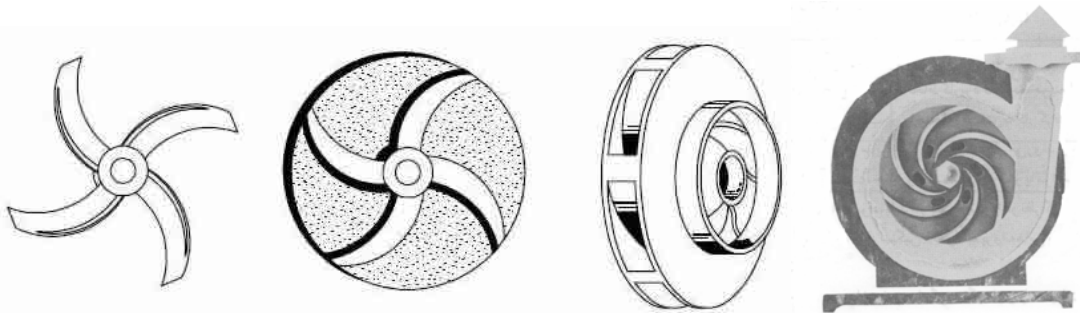


## ۶-۱۱-۲-۱- پمپ‌های دینامیکی

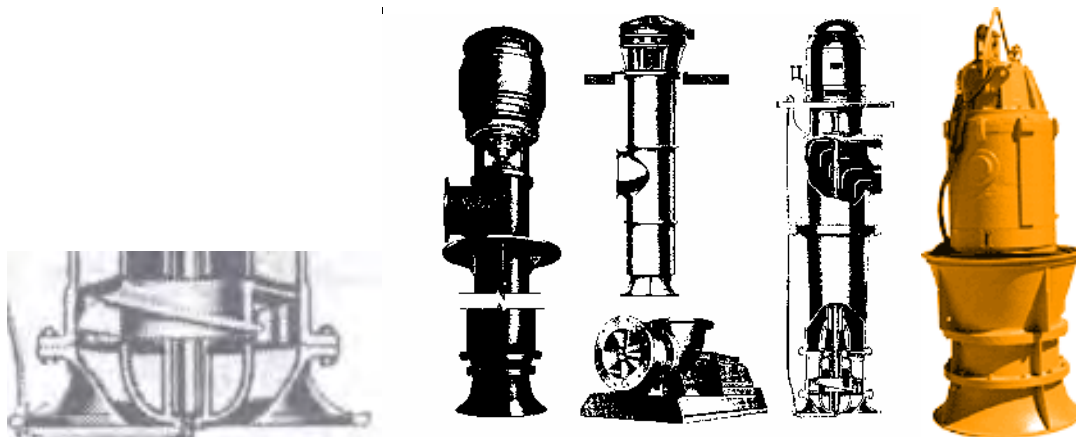
این پمپ‌ها که در زبان انگلیسی به پمپ‌های پروانه‌ای (Impeller Pump) معروف هستند، در بین انواع پمپ‌ها، به دلیل شکل ساختمانی ساده، نسبت پایین حجم به قدرت مصرفی و تنوع فراوان موارد مصرف نسبت به سایر پمپ‌ها از اهمیت بیشتری برخوردار می‌باشند.

نوع سیال عبوری از پمپ‌ها، می‌تواند مایع خالص یا مایع همراه با مقداری مواد جامد و گاز باشد. از این نظر این پمپ‌ها برای عبور سیالات یک یا چند فاز ساخته می‌شوند. متداولترین روش تقسیم بندی بر اساس مسیر حرکت سیال در جریان ورودی و خروجی نسبت به نحوه استقرار پروانه است که به شرح زیر می‌باشد: پمپ‌های سانتریفوژ یا گریز از مرکز، پمپ‌های محوری، پمپ‌های جریان مختلط

۱- پمپ‌های سانتریفوژ (centrifugal pumps) یا پمپ با جریان شعاعی، در این پمپ‌ها سیال در امتداد محور وارد شده و در امتداد شعاع خارج می‌شود. موارد استفاده این پمپ‌ها برای دبی کم و ارتفاع زیاد می‌باشد. در شکل ۶-۱۱-۲ یک پمپ سانتریفوژ نشان داده شده است.



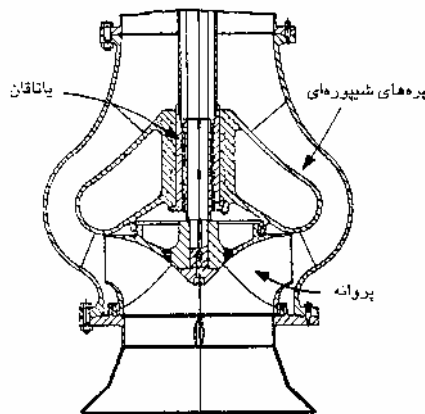
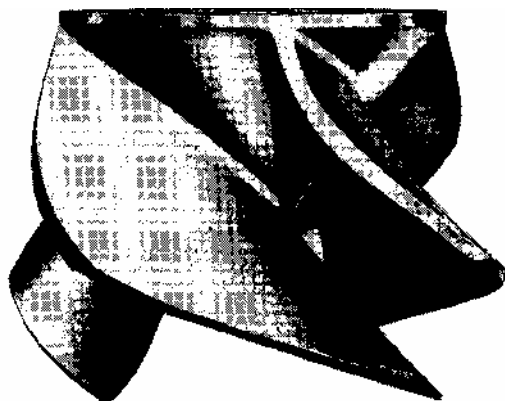
شکل ۶-۱۱-۳- نحوه عملکرد پمپ گریز از مرکز شعاعی (سیال از سوراخ‌های مرکز پروانه وارد و به وسیله پروانه‌ها به سمت مجرای خروجی رانده می‌شود. همچنین برخی انواع پروانه‌های متداول به کار رفته در پمپ‌های گریز از مرکز شعاعی (پوشیده، نیمه باز و باز) نیز دیده می‌شوند. پمپ‌های گریز از مرکز در صنایع مختلف به کار می‌روند، ولی در برخی موارد نمی‌توانند ظرفیت لازم را پمپ کنند یا مواد را همراه خود بالا بکشند. در این حالات از پمپ‌های پروانه‌ای که از انواع جریان محوری و مختلط هستند، استفاده می‌شود.



شکل ۶-۱۱-۴- انواع پمپ محوری و پروانه به کار رفته در آنها

۲- پمپ‌های محوری (axial flow pumps)، در این دسته پمپ‌ها سیال در همان جهتی که وارد شده خارج می‌شود. این پمپ‌ها برای ارتفاع کم و دبی زیاد کاربرد دارند. پمپ‌های پروانه‌ای جریان محوری اغلب برای آبرسانی شهرها، خنک‌کننده‌ها، آبیاری و تخلیه آب اضافی حوضچه‌ها به کار می‌روند.

۳- پمپ‌های نیمه سانتریفوژ یا پمپ با جریان مختلط (mixed flow pumps)، در این گروه پمپ‌ها سیال در امتداد محور وارد شده و در جهت بین محور و شعاع خارج می‌شوند. استفاده این پمپ‌ها برای دبی و ارتفاع متوسط است.

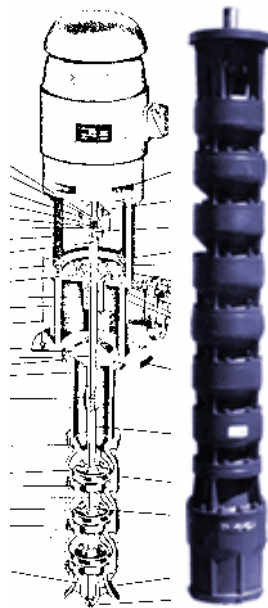


شکل ۶-۱۱-۵- نمایش مقطع و پروانه به کار رفته در پمپ پروانه‌ای جریان مختلط

همانگونه که در شکل ۶-۱۱-۴ و ۵-۱۱-۶ دیده می‌شود تفاوت پمپ‌های پروانه‌ای جریان محوری و مختلط در شکل پروانه آنهاست. در پمپ جریان محوری پره‌های پروانه، آب را در امتداد موازی با محور به گردش در می‌آورند، در حالیکه در پمپ جریان مختلط به لحاظ طراحی و اثر گریز از مرکزی که دارند قدری آب را به طرفین رانده و ارتفاع مکش ایجاد می‌کنند.

#### • پمپ‌های گریز از مرکز چند مرحله‌ای (Multistage Centrifugal Pump)

اگر یک پمپ گریز از مرکز دارای پروانه باشد، آنرا یک مرحله‌ای می‌گویند. در حالی که اگر تعداد پروانه‌ها دو یا بیشتر باشد و سیالی که از یک پروانه خارج می‌شود، به قسمت مکشی پروانه دیگر وارد شود، آنرا چند مرحله‌ای می‌گویند. پمپ‌های چند مرحله‌ای مخصوصاً در مواردی که فشار زیاد باشد و یا ارتفاع اسمی پمپاژ زیادی لازم باشد، مناسب هستند. در هر طبقه پمپ فشاری به آب وارد شده و فشار سیال را افزایش می‌دهد. به این دسته از پمپ‌ها، پمپ مطابق نیز گفته می‌شود. این پمپ‌ها در چاه‌های عمیق کاربرد داشته و معمولاً به شکل استوانه و با قطر کوچک ساخته می‌شود.



شکل ۶-۱۱-۶- پمپ مطابق استفاده شده در چاههای عمیق

#### ۶-۱۱-۲-۲. پمپ با حرکت جابجایی مثبت (Positive Displacement Pump)

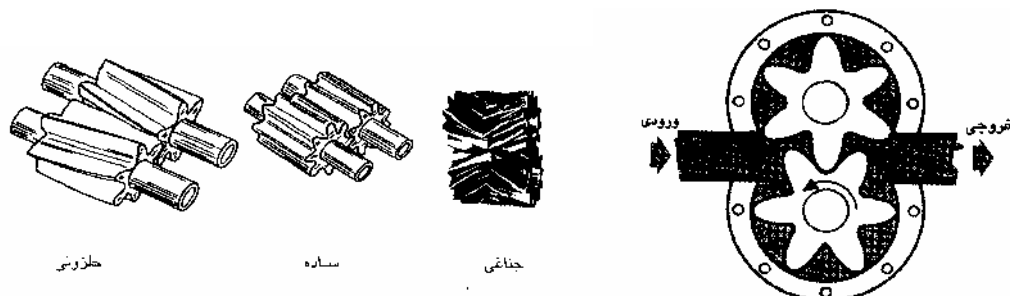
این پمپها بر خلاف پمپهای قبل که با افزودن سرعت سیال آن را به حرکت در می‌آوردند، به طور ثابت و یکنواخت سیال را از درون محفظه خود به بیرون می‌رانند. این پمپها اساساً در صنایع، ماشینهای افزار، پرسها و سایر سیستمهای دارای مدار هیدرولیکی به کار می‌روند. این پمپها اساساً در دو گروه تقسیم بندی می‌شوند. اگر پمپ به طریقه حرکت دایره‌ای سیال را به جلو براند به آن پمپ دورانی و در صورتی که سیال در داخل یک سیلندر با فشار تناوبی پیستون به حرکت درآید، پمپ تناوبی یا رفت و برگشتی اطلاق می‌شود.

#### پمپ های دورانی (Rotary Pumps)

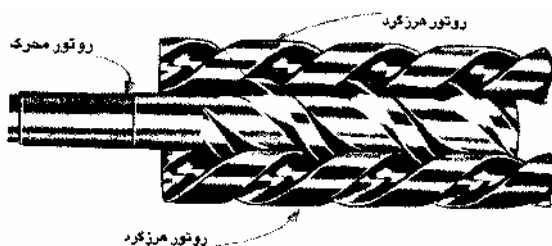
در پمپهای دورانی، سیال وارد شده به محفظه مکش به طور مداوم و بدون وقفه از طرف رانش به بیرون رانده می‌شود. در فارسی به این پمپها دورانی، گردشی یا چرخشی گفته می‌شود. این پمپها از یک جداره ثابت که در آن یک چرخ یا قسمت دوار متصل به یک محور متحرک وجود دارد، تشکیل شده است. این پمپها را می‌توان برای تمامی سیالات اعم از گاز، مایع و مخلوط آنها، حتی دارای مواد جامد معلق در مایع به کار برد. این پمپ بهترین نوع پمپ برای مایعات بسیار لزج به شمار می‌رود. بر خلاف پمپ های گریز از مرکز که مایع را با سرعت به قسمت خروجی پمپ هدایت می‌کنند، در پمپ های گردشی مقداری از مایع بین دنده‌های چرخ دنده پمپ به اصطلاح به تله می‌افتد و در اثر چرخیدن چرخ دنده ها و یا بادامک و یا پیچها این مایع به قسمت خروجی رانده می‌شود.. همچنین پمپ های دورانی برای موارد زیر بکار برده می‌شوند.

- جریان کم (کمتر از ۸۰ لیتر در دقیقه)
- فشار خروجی متوسط (۷۰-۵۰ متر)
- مایعات غلیظ یعنی مایعات با ویسکوزیته بالا (۶۵۰ سانتی استوک به بالا)
- مایعات غیرساینده (Non Abrasive Fluids)

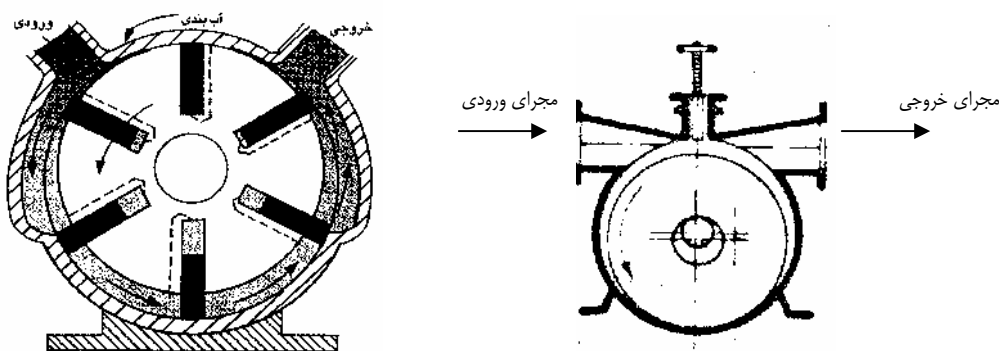
این پمپها بر حسب شکل پروانه یا به عبارتی قسمت گردان آنها به گروههای زیر تقسیم می‌شوند.  
 ۱- دنده‌ای : در این نوع پمپ سیال پس از ورود به درون محفظه با درگیر شدن بین دنده و دیواره و بر اثر حرکت دورانی دنده‌ها به جلو رانده می‌شود. این پمپها بر حسب نوع چرخ دنده می‌تواند به انواع چرخ دنده ساده، مارپیچی و جناغی طبقه‌بندی شود.



شکل ۶-۱۱-۷- طرز کار یک پمپ دورانی دنده‌ای انواع چرخ دنده به کار رفته در پمپ دورانی دنده‌ای از انواع این پمپ‌ها می‌توان به پمپ پیچی (Screw Pump) اشاره کرد که برای انتقال سیالات با گرانیوی بالا نظیر روغن کاربرد دارد.

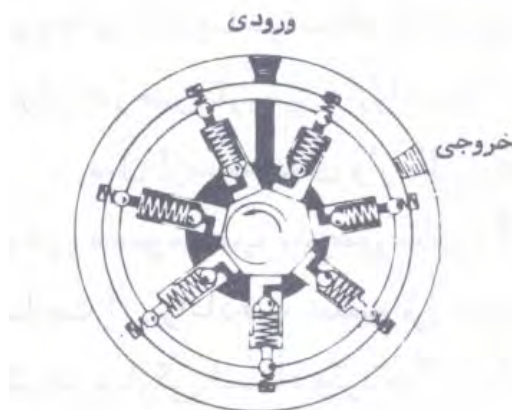


شکل ۶-۱۱-۸- پمپ پیچی برای انتقال مایعات با گرانیوی بالا  
 ۲- پره‌ای : در این پمپها تیغه‌ها یا پره‌های لغزنده جذب شیارهای روتور می‌شوند. در جلوی شیارها و در جهت دوران، گودی شیارها با سیالی که باید پمپ شود پر می‌گردد. به محض اینکه سیال حبس شده در داخل گودی یاد شده به نزدیکی محفظه خروجی می‌رسد، نیروی موجود امکان فرار یافته و سیال به خارج نفوذ می‌کند.



شکل ۶-۱۱-۹- پمپ ساده پره‌ای با یک پره  
 ۳- پره‌ای پیستونی : این نوع پمپ که در آن حرکت به صورت صفحه‌ای بوده و مطابق شکل چرخ گردنده داخلی در وضعیت عدم تقارن محوری چرخش می‌کند. این روتور (چرخ) در بدنه خود و در امتداد شعاعی دارای تعدادی استوانه است که در آنها پیستونهایی حرکت می‌کنند. حرکت رفت و برگشتی این پیستونها امکان رانش را فراهم می‌کند. چرخش روتور امکان ارتباط

استوانه‌هایی شعاعی را از طریق سواری که در انتهای آنها تعبیه شده است برقرار می‌سازد. سیال از قسمت مکش در سمت چپ وارد و به قسمت راست (حفره رانش) انتقال می‌یابد.



شکل ۶-۱۱-۱۰- نحوه کار پمپ پرده‌ای پیستونی

### پمپ رفت و برگشتی (Reciprocating Pump)

پمپ‌های رفت و برگشتی در نتیجه حرکت پیستون در داخل سیلندر کار می‌کنند. هنگامی که پیستون در یک جهت حرکت کرد، سیال را که در جلو آن قرار دارد، از داخل سیلندر به خارج می‌راند. در همین هنگام از طرف دیگر سیلندر سیال به داخل کشیده می‌شود، بدون در نظر گرفتن جهت حرکت پیستون سیال از یک طرف با نیرویی که به آن وارد می‌شود، از سیلندر خارج شده و از طرف دیگر به داخل آن کشیده می‌شود. در حقیقت این پمپ بر اساس یک حرکت رفت و برگشتی در امتداد یک خط راست عمل می‌کند. این پمپها بیشتر در مواقعی که ارتفاع کم و فشار زیاد مورد نیاز است، به کار می‌روند. مزایایی که پمپ‌های رفت و برگشتی دارند عبارتند از:

۱- در ارتفاعات متغیر قادر به ایجاد جریان یکنواخت پمپاژ هستند.

۲- ظرفیت آنها را می‌توان با افزایش سرعت آنها اضافه کرد.

۳- بدون توجه به سرعت آنها و ارتفاع قادر به ایجاد راندمان بالایی هستند.

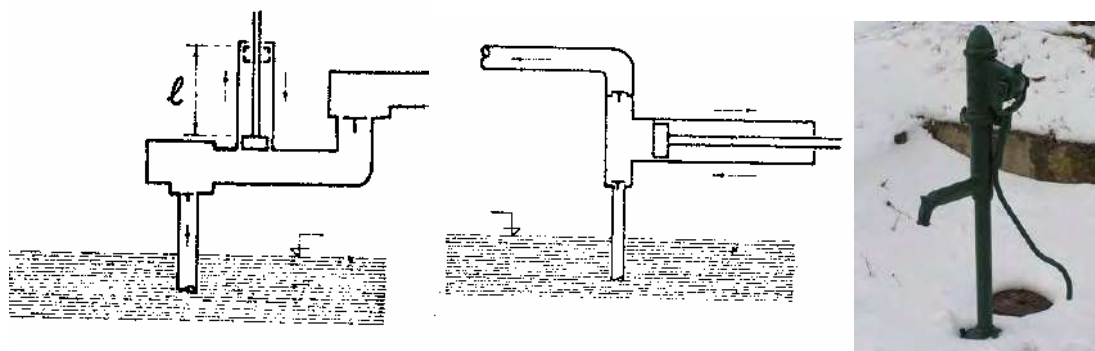
معایب پمپ‌های رفت و برگشتی عبارتند از:

۱- برای یک ظرفیت معین دچار مشکل در کار سوپاپها می‌شوند.

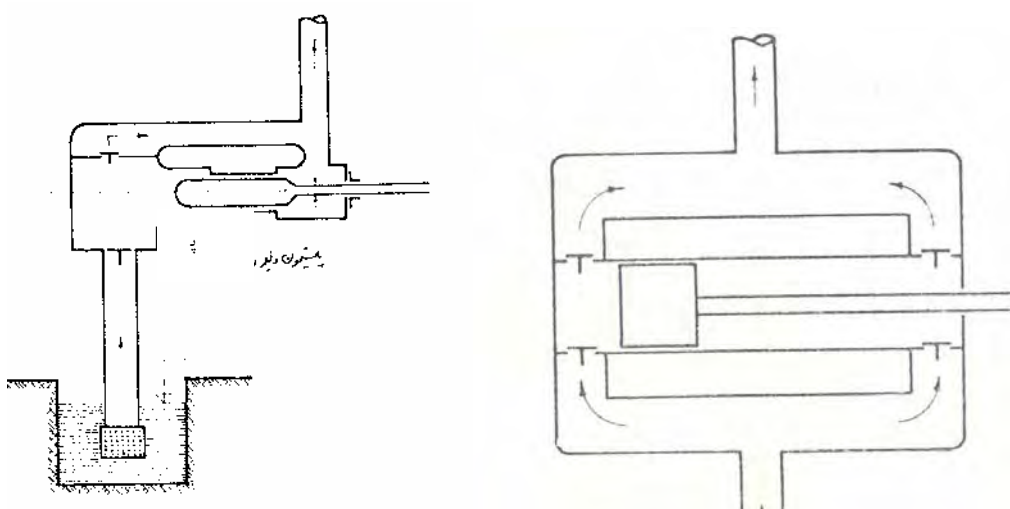
۳- باعث ایجاد جریان ضربانی می‌شوند.

۴- هنگام کار برای ارتفاعات بالاتر از ارتفاع اسمی پمپاژ دستگاه خطر صدمه دیدن پمپ وجود دارد.

این پمپها در انواع یک اثره و دو اثره ساخته می‌شوند. پمپ یک اثره ساده که همان تلمبه دستی است، تنها در یک مرحله رفت آب را می‌کشد. پمپهای دو اثره در هر رفت و برگشت دو اثر باقی می‌گذارد. در این پمپها از سوپاپ به عنوان کشنده و نگهدارنده سیال در هر یک از مراحل مکش و فشار استفاده می‌شود. گاهی سوپاپ بر روی خود صفحه انتهایی پیستون قرار داده می‌شود که در هنگام فشار پیستون باز شده و سیال را به داخل می‌کشد و پس از آن بسته شده و با فشار سیال را به بیرون هل می‌دهد.



شکل ۶-۱۱-۱۱- تلمبه دستی (پمپ رفت و برگشتی یک اثره) - پمپ یک اثره افقی - پمپ یک اثره عمودی



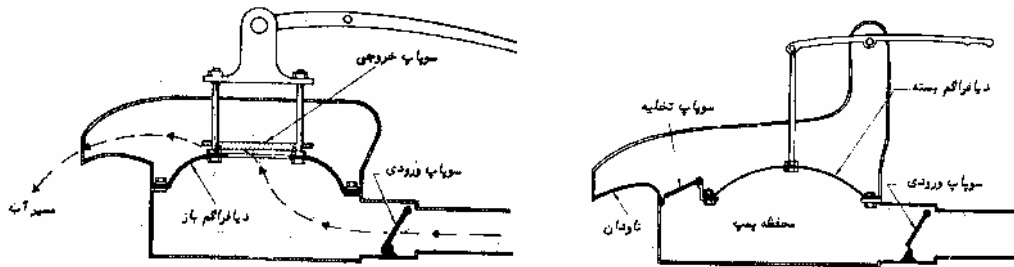
پمپ رفت و برگشتی پلانجر

شکل ۶-۱۱-۱۲- پمپ رفت و برگشتی پیستونی دو اثره

در برخی موارد پمپهای رفت و برگشتی به جای پیستون دارای پلانجر هستند. پلانجرها محفظه‌هایی هستند که گاهی توپر و گاهی توخالی ساخته می‌شوند. در این پمپها در هر دو حالت رفت و برگشت سیال به حرکت در می‌آید. گاهی به این پمپها پمپ دیفرانسیلی نیز گفته می‌شود.

### پمپ دیافراگمی (Diaphragm Pump)

اساس کار این پمپها نیز شبیه پمپهای رفت و برگشتی است، با این تفاوت که به جای استفاده از پیستون در آنها از یک ماده قابل ارتجاع و انعطاف پذیر (شبه لاستیک) استفاده شده است. بیشتر موارد استفاده این پمپها در زیر پی‌ها، گودالها، زیر آب و سایر جاهایی است که آب همراه با گل و لای و شن و ماسه است. قسمت مرکزی دیافراگم قابل ارتجاع متناوباً به وسیله میله پمپ که به میل بادامک متصل است، به سمت بالا و پایین حرکت داده می‌شود. این عمل باعث مکش سیال به داخل آن و تخلیه آن از طرف دیگر می‌شود. این پمپها برای جاهایی که کمیت آب به طور قابل ملاحظه‌ای تغییر می‌کند، مناسب می‌باشد. چون کم شدن جریان در هنگام افت از بهترین حالت، مانع از خود تحریکی این پمپ در هنگام افزایش سیال نخواهد شد. دیافراگم را به آسانی در صورت لزوم می‌توان تعویض نمود. این پمپها در دو نوع باز و بسته ساخته می‌شوند.



شکل ۶-۱۱-۱۳- انواع پمپ‌های دیافراگمی (بسته- باز)

### ۶-۱۱-۳- قسمتهای اصلی پمپ

ساختمان اصلی پمپ‌های گریز از مرکز از اجزا زیر تشکیل می‌گردد.

#### پخش کننده (distributor)

وظیفه اصلی این قسمت هدایت سیال از محیط خارج تا ورود به پمپ است.

#### یک یا چند چرخ (impeller)

هر چرخ دارای تعدادی پره می‌باشد. انتقال انرژی به سیال در این قسمت انجام می‌شود.

#### کاهش دهنده (diffuser)

این قسمت مقداری از انرژی جنبشی سیال را به انرژی پتانسیل تبدیل می‌نماید.

#### جمع کننده یا ظرف حلزونی (volute)

این قسمت پوسته پمپ را تشکیل می‌دهد. سیال بعد از خروج از کاهش دهنده وارد این قسمت شده و سپس به خارج از پمپ هدایت می‌شود. به این قسمت پیچک نیز گفته می‌شود.

#### بدنه یا پوسته پمپ

پوسته یا بدنه پمپ را معمولاً به صورت دو پارچه می‌سازند. این دو قسمت تحت یک صفحه افقی یا به صورت قطری به یکدیگر جفت می‌شوند. معمولاً دریچه‌های ورود و خروج آب را در قسمت تحتانی تعبیه می‌کنند.

#### پروانه

**پروانه باز:** از پروانه‌های باز اغلب برای مقاصد آبیاری، زهکشی، ذخیره و به گردش درآوردن سیال به حجم زیاد با ارتفاع پمپاژ کم استفاده می‌کنند.

**پروانه پوشیده:** بازه پمپ‌هایی که به پروانه پوشیده مجهز هستند، نسبت به پمپ‌های باز بیشتر است. در این مورد پره‌ها در هر دو طرف بطور صحیحی ریخته‌گری شده و طوری طراحی گردیده‌اند که از له شدن یا گیر کردن مواد زائد موجود در سیال بین قسمت خارجی پروانه و قسمت داخلی بدنه پمپ جلوگیری نمایند.

### مجموعه آب بندی یا کاسه نمد

این مجموعه از ۵ قسمت تشکیل شده است. بعضی از قطعات مجموعه آب بندی از جنس تفلون می‌باشند تا در برابر خواص خوردگی برخی از سیالات و گرمای ایجاد شده مقاومت نمایند. در عمل از درزبند های مکانیکی که در انواع مختلف مقاوم در برابر خوردگی و غیر مقاوم در مقابل خوردگی ساخته می‌شوند، استفاده می‌کنند.

### یاتاقان و محفظه های آنها

در بیشتر پمپ ها از یک بلبرینگ یک ردیفه با شیار عمیق که اندازه مناسبی داشته و قادر به تحمل نیروهای شعاعی و محوری باشد استفاده می‌کنند.

### مجموعه محور پمپ

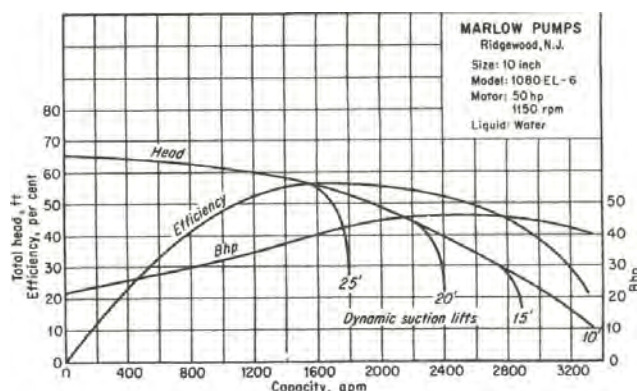
محور یکپارچه پمپ از جنس فولاد ضد زنگ می‌باشد، سطح خارجی محور را به دقت سنگ می‌زنند تا سایر اجزایی که قرار است روی آن نصب شوند (بلبرینگ و چرخ تسمه) به دقت و بدون لقی بر روی آن قرار گیرند.

### محرك پمپ

پمپ های گریز از مرکز یا مستقیماً به یک موتور مربوط می‌شوند و یا با استفاده از یک تسمه و چرخ تسمه تحریک می‌گردند.

### ۶-۱۱-۴- عملکرد

کارخانجات سازنده پمپ ها منحنی های اجرایی را که یک پمپ تحت شرایط مختلف کار می‌کند را به همراه پمپ ارائه می‌دهند. یک مجموعه منحنی برای یک پمپ تغییرات در ظرفیت، راندمان و قدرت را برای ارتفاعات مختلف پمپ نشان می‌دهد. این منحنی ها ممکن است در انتخاب مناسب ترین پمپ برای شرایطی معین مفید باشند. در شکل ۶-۱۱-۱۴ یک مجموعه از این منحنی ها برای یک پمپ ۲۵/۴ سانتیمتر گریز از مرکز نشان داده شده است. از این منحنی می‌توان دریافت که برای ارتفاع سر پمپ ۱۸/۳ متر با ظرفیت ۱۲۰۰ gpm و راندمان ۵۲ درصد، قدرت مورد نیاز ۳۵ اسب بخار است. این پمپ برای ارتفاعی بیش از ۲۰/۱۲ متر آبی تحویل نخواهد داد. به این ارتفاع ارتفاع انسداد (shut off) می‌گویند.



شکل ۶-۱۱-۱۴- منحنی عملکرد یک پمپ گریز از مرکز



این پمپ‌ها نسبت به سایر پمپ‌ها کاربرد بیشتری دارند. پمپ‌های رفت و برگشتی عملاً برای ارتفاعات تولیدی فوق‌العاده بالا و یا برای پمپاژ سیالات با لزجت زیاد مورد استفاده قرار می‌گیرند. مزایا و عملکرد مطلوب پمپ‌ها و بخصوص نوع سانتریفیوژ آن سبب شده است که این پمپ در اکثر مواقع از طرف مهندسين صنايع و امور آبياري و کشاورزي به عنوان تنها گزینه انتخاب گردد. از پمپ‌های رفت و برگشتی برای ارتفاعات فوق‌العاده بالا و یا برای پمپاژ سیالات با لزجت زیاد مورد استفاده قرار می‌گیرند. همچنین پمپ‌های گریز از مرکز ابزار مفیدی در کارهای تونل، گودال، پی‌کنی، نهرها و جاهای مشابه هستند؛ چون آنها را برای جابجا کردن آبهای صاف، کثیف، روغن و فاضلاب و یا آبهای لجن‌آلود طراحی شده‌اند.

## ۱۲-۶-۱- کمپرسور

### ۱۲-۶-۱- معرفی، موارد استعمال، مشخصات فنی، قدرت و ظرفیت

#### ۱۲-۶-۱-۱- معرفی

لازم است پیش از ورود به بحث کمپرسور تفاوت بین چند کلمه شرح داده شود. در حقیقت کمپرسور از لحاظ ماهوی و نحوه عملکرد تفاوت چندانی با پمپ ندارد و از همان مکانیزم بهره می‌گیرد. کمپرسور، پمپ، هواکش و دمنده همگی به طریقی سیالات را جابجا می‌کنند. پمپ دستگاهی است که سیالات تراکم‌ناپذیر (معمولاً مایعات) را به تراز، سطح یا فشار بالاتر انتقال می‌دهد. در حالیکه کمپرسور سیالات تراکم‌پذیر (معمولاً گاز) را به سطح بالاتری از فشار می‌رساند و در حقیقت گاز را با افزایش فشار جابه‌جا می‌کند. هواکش (Blower) دستگاهی است برای انتقال حجم متعارفی از گاز به کمک افزایش فشار آن در حد متوسط و پنکه‌ها (Fan) برای انتقال حجم محدودی از گاز در سطح فشار کم به کار می‌رود. مهمترین شاخصه کمپرسور افزایش فشار است. در فن‌ها و هواکشها نیز گاز با کمی افزایش فشار جابه‌جا می‌شود. از اینرو نمی‌توان تعریف دقیقی برای تفکیک این دو دستگاه ارائه نمود. باید توجه نمود که تعریف فوق کاملاً دقیق نیست. آنچه که می‌توان به طور مشخص در تفاوت کمپرسور با هواکش و فن ارائه نمود این است که در کمپرسور هدف نهایی تولید فشار است که با ایجاد جریان همراه است. ولی در فن‌ها هدف ایجاد جریان است که با کمی افزایش فشار همراه است.

#### ۱۲-۶-۱-۲- موارد استعمال

کمپرسورها دارای کاربرد های متفاوتی هستند و در صنایع سبک و سنگین بکار می‌روند. اما اگر بخواهیم یک تقسیم بندی کلی از نظر کاربرد داشته باشیم می‌توان آنها را به دسته های زیر تقسیم نمود:

الف) کمپرسورهایی که در ابزارهای بادی صنعتی به کار می‌روند نظیر:

چکشهای پرداخت	مته‌ها و سوراخ کن‌ها	چکش‌های برچ
حفرهای خاک رس	آچارهای بادی ضربه ای	پمپ لجن کش
ویبراتورهایی بتن	انواع چکش‌ها	بالابرها
شکننده‌های روسازی (چکشهای بادی، دژبر)	تفنگهای پاششی	شاتکریت
اره‌ها (فلکه‌ای - زنجیری - رفت و آمدی)	کوبه‌ها	دریل واگن

از مزیت های ابزارهای بادی نسبت به ابزارهای الکتریکی می توان به ایمنی بیشتر آنها اشاره نمود. همچنین در فضاهای بسته که نمی توان از موتورهای دیزل استفاده کرد، لازم است از ابزارهای دستی که با فشار هوا یا نیروی برق کار می کنند، استفاده کرد. آلودگی صوتی نیز از معایب این ابزارهاست.

ب) کمپرسورهایی که از آنها برای ایجاد جریان هوا با سرعت و فشار بالا استفاده می شود. این کاربرد خود به دو دسته تقسیم می شود. ۱) استفاده مستقیم از هوا برای تمیز یا خشک کردن سطوح، مانند تمیز کردن ماشین های تراش در کارخانجات و خشک کردن سطوح مرطوب، ۲) استفاده از فشار و جریان برای پاشش مواد، مانند پاشش رنگ در صنعت رنگ، و پاشش ذرات ساچمه ای یا ماسه ای در فرایندهای بلایست یا سند بلاست.

در جدول ۶-۱۲-۱ مقادیر هوای فشرده مورد نیاز برای ابزارها و دستگاه های بادی ارایه شده است.

جدول ۶-۱۲-۱- مقادیر هوای فشرده مورد نیاز برای ابزارها و دستگاه های بادی مختلف.

تجهیزات و ابزارها	ظرفیت و یا اندازه	هوای مصرفی (متر مکعب)
	سیک	۰/۴۳-۰/۷۱
چکش های پرداخت	سنگین	۰/۷۱-۰/۸۵
	سیک (۹/۰۶ کیلوگرم)	۰/۵۷-۰/۷۱
حفارهای خلک رس	متوسط (۱۱/۳۲۵ کیلوگرم)	۰/۷۱-۰/۸۵
	سنگین (۱۵/۸۵۵ کیلوگرم)	۰/۸۵-۰/۹۹
	قطر لوله ۶/۳۵ سانتی متر	۰/۵۷-۰/۸۵
ویبراتورهای بتن	قطر لوله ۷/۶۲ سانتی متر	۱/۱۳-۱/۴۲
	قطر لوله ۱۰/۱۶ سانتی متر	۱/۲۷-۱/۵۶
	قطر لوله ۱۲/۷ سانتی متر	۲/۱۲-۲/۴۱
	قطر ۲/۵۴ سانتی متر	۰/۹۹-۱/۱۳
مته ها یا سوراخ کن ها	قطر ۵/۰۸ سانتی متر	۱/۴۲-۲/۱۲
	قطر ۱۰/۱۶ سانتی متر	۱/۴۲-۲/۱۲
	تک درام ۹۰۶ کیلوگرم	۵/۶۶-۶/۲۳
بالابرها	دو درام ۱۰۸۷/۲ کیلوگرم	۷/۰۸-۷/۳۶
	پیچ ۱/۵۹ سانتیمتری	۰/۴۳-۰/۷۱
	پیچ ۱/۹۱ سانتیمتری	۰/۸۵-۱/۱۳
آچارهای بادی ضربه ای	پیچ ۳/۱۷۵ سانتیمتری	۱/۶۹-۱/۹۸
	پیچ ۳/۸۱ سانتیمتری	۱/۹۸-۲/۲۶
	پیچ ۴/۴۴ سانتیمتری	۲/۲۶-۲/۵۵
	۴/۵۳ کیلوگرم	
	۶/۷۹ کیلوگرم	
	۱۱/۳۲ کیلوگرم	
انواع چکش ها	۱۵/۸۵ کیلوگرم	
	۲۰/۳۸ کیلوگرم	
	۲۴/۹۱ کیلوگرم	
	۳۳/۹۷ کیلوگرم	

ادامه جدول ۶-۱۲-۱ - مقادیر هوای فشرده مورد نیاز برای ابزارها و دستگاه‌های بادی مختلف.

هوای مصرفی (متر مکعب)	ظرفیت و یا اندازه	تجهیزات و ابزارها
	وزن - کیلوگرم	اندازه - متر
۰/۴۳-۰/۷۱	۰-۰/۶۱	۴/۵۳ کیلوگرم
۰/۵۷-۰/۹۹	۰-۰/۶۱	۶/۷۹ کیلوگرم
۰/۸۵-۱/۴۲	۰/۶۱-۲/۴۴	۱۱/۳۲ کیلوگرم
۱/۵۶-۲/۱۲	۲/۴۴-۳/۶۶	۱۵/۸۵ کیلوگرم
۲/۲۶-۲/۸۳	۳/۶۶-۴/۸۸	۲۰/۳۸ کیلوگرم
۲/۵۵-۳/۱۱	۴/۸۸-۷/۳۱	۲۴/۹۱ کیلوگرم
۴/۲۵-۴/۹۵	۲/۴۴-۷/۳۱	۳۳/۹۷ کیلوگرم
۰/۸۵-۰/۹۹		۱۵/۸۵ کیلوگرم
۱/۱۳-۱/۲۷		۲۷/۱۸ کیلوگرم
۱/۴۲-۱/۴۲		۳۶/۲۴ کیلوگرم
۰/۷۱-۰/۸۵	۱/۵۹ سانتی متر	
۰/۸۵-۰/۹۹	۱/۹۰ سانتی متر	
۰/۹۹-۱/۱۳	۲/۲۲ سانتی متر	چکش های پرچ
۱/۱۳-۱/۲۷	۲/۸۶ سانتی متر	
۱/۱۳-۱/۲۷	۳/۱۷ سانتی متر	
۱/۱۳-۱/۷۰	۳۰/۴۸ سانتی متر	اره ها: فلکهای
۲/۴۱-۲/۷۲	۴۵/۷۲-۷۶/۲ سانتی متر	
۳/۸۲-۴/۲۵	۹۱/۴۴ سانتی متر	زنجیری
۴/۲۵-۴/۵۳	۱۲۱/۹۲ سانتی متر	
۱/۲۷-۱/۴۲	۵۰/۰۸ سانتی متر	رفت و برگشتی
۰/۰۵۷-۰/۰۸۵		
۰/۲۳-۰/۴۲		تفنگ های پاششی
۰/۴۰-۰/۸۵		
۲/۲۶-۲/۵۵	۳/۰۵-۱۲/۱۹ متر	
۴/۲۵-۴/۸۱	۳۰/۴۸-۴۵/۷۲ متر	پمپ لجن کش
۴/۵۳-۵/۱۰	۳۰/۴۸-۴۵/۷۲ متر	
۰/۸۵-۰/۹۹		۱۵/۸۵ کیلوگرم
۱/۱۳-۱/۲۷		۲۷/۱۸ کیلوگرم
۱/۴۲-۱/۷		۳۶/۲۴ کیلوگرم
۴/۲۵-۴/۹۵	۷/۶۲ سانتی متر	کوبه ها
۵/۱۰-۵/۹۵	۸/۸۹ سانتی متر	
۶/۳۷-۷/۷۹	۱۰/۱۶ سانتی متر	دریل واگن

### ۶-۱۲-۱-۳- مشخصات فنی، قدرت و ظرفیت

از آنجا که کمپرسورها با گازها کار می‌کنند، لازم است قدری درباره تئوری گازها توضیح داده شود. مهمترین قانون مربوط به گازها که به قانون اساسی گازها معروف است، نشان می‌دهد نسبت ثابتی بین فشار، حجم و دمای گازها در شرایط مختلف برقرار است.

$$P_1 V_1 / T_1 = P_2 V_2 / T_2 = \text{cte.}$$

هرگاه گازی بدون تغییر درجه حرارت، تغییر حجم دهد، چنین تراکمی را ایزوترمال گویند. در حالتی که گاز بدون تبادل حرارت تغییر حجم دهد، تراکم و یا انبساطی این گونه را تراکم یا انبساط آدیاباتیک گویند. مهمترین اصطلاحات عملکرد کمپرسورها عبارتند از:

- کمپرسور هوا: ماشینی است که با کاهش حجم، فشار هوا را افزایش می‌دهد.
- فشار ورودی ( $P_1$ ): فشار مطلق هوای ورودی کمپرسور را گویند.
- فشار تخلیه ( $P_2$ ): فشار مطلق هوای متراکم شده در زمان خروج از کمپرسور را فشار تخلیه گویند. فشار برحسب bar، پوند بر اینچ مربع psi و یا کیلو گرم بر سانتی متر مربع بیان می‌شود.
- نسبت تراکم ( $P_2/P_1$ ): نسبت فشار مطلق تخلیه به ورودی نسبت تراکم نامیده می‌شود.
- توان مصرفی (برحسب کیلو وات kw یا اسب بخار hp)
- ظرفیت: حجم هوای متراکم شده تحویلی کمپرسور است که بر حسب لیتر بر ثانیه l/s، فوت مکعب بر دقیقه cfm و یا مترمکعب بر دقیقه بیان می‌شود.

ظرفیت کمپرسورهای هوای رفت و برگشتی را به وسیله حجم جابجایی پیستون برآورد می‌کنند. به هر حال ظرفیت یک کمپرسور کمتر از حجم جابجایی پیستون است و این به علت نشستی از محل سوپاپ‌ها و رینگ پیستون و همچنین حجم باقی مانده در هر ضربه پیستون می‌باشد.

ظرفیت یک کمپرسور عبارت از حجم عملی هوای آزاد مکیده شده به داخل آن در دقیقه بوده و بر حسب متر مکعب بیان می‌شود. ظرفیت عملی یک کمپرسور رفت و برگشتی در شرایط خوب مکانیکی بین ۸۰ تا ۹۰ درصد حجم جابجایی پیستون است. ظرفیت یک کمپرسور هوا بر اساس کارکرد آن در سطح دریای آزاد تعیین می‌شود که در آنجا فشار مطلق بارومتريک در حدود ۱ atm است. اگر کمپرسور در ارتفاع‌های بالاتری کار کند به علت کاهش فشار هوای ورودی، ظرفیت کمپرسور کاهش می‌یابد و برای محاسبه آن، ظرفیت را باید در ضریب تراکم مربوط به آن ارتفاع ضرب نمود.

**اینتر کولر (Intercooler):** اینتر کولر نام دستگاهی است که عموماً در بین مراحل مختلف تراکم کمپرسورها نصب می‌شود و هدف از آن کاهش دما و گرفتن رطوبت می‌باشد. این موضوع سبب کم شدن توان مورد نیاز برای متراکم کردن تا حد ۱۰-۱۵ درصد می‌گردد. به عنوان مثال در صورتی که اینتر کولر نصب شود، توان مورد نیاز یک کمپرسور دو مرحله‌ای برابر یک کمپرسور یک مرحله‌ای می‌گردد. اینتر کولر نیازمند تامین آب مستمر بوده و در هر دقیقه برای هر ۱۰۰ psi بین ۴ تا ۶ گالن آب می‌خواهد.

**افترا کولر (After cooler):** افترا کولر در خروجی کمپرسور نصب می‌شود تا دمای هوا تا حد دلخواه برساند و رطوبت را از آن بگیرد. علت گرفتن رطوبت این است که رطوبت همراه هوای فشرده می‌تواند در هنگام خروج از ابزارهای بادی سرد شده و یخ بزند یا روغن موجود در دستگاه را با خود بشوید و خارج کند.

معمولاً بر روی هر کمپرسور تا بین ۱، ۲ یا ۴ خروجی شلنگ برای دریافت هوای فشرده نصب می‌شود

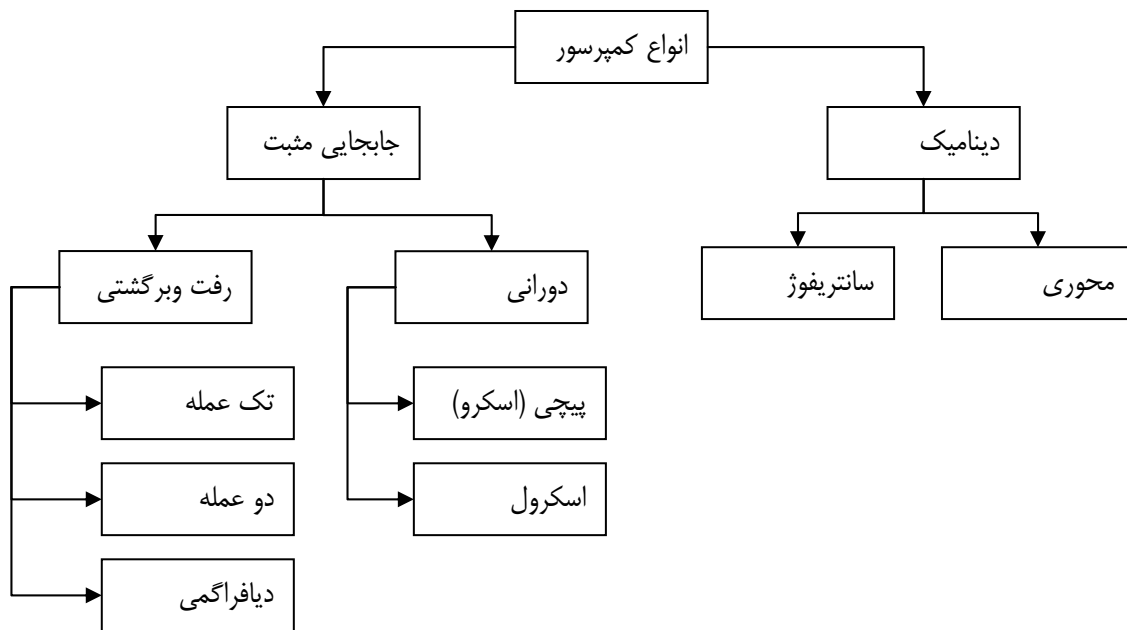
### ۶-۱۲-۲- انواع کمپرسور

در مجموع سه نوع پایه‌ای کمپرسور ساخته می‌شود که به نامهای رفت و برگشتی، دورانی و سانتریفوژ معروف هستند. اگر چه طبقه‌بندی‌های دیگری نیز بر حسب موارد زیر در تقسیم بندی کمپرسورها کاربرد دارد.

- تعداد مراحل تراکم (تک مرحله‌ای یا چند مرحله‌ای)
- روش خنک کاری (هوا، آب، روغن)
- نیروی رانش (الکتریکی، احتراق داخلی، بخار یا غیره)
- روغن کاری (با روغن، بدون روغن، یعنی اینکه در حین تراکم روغن با هوای فشرده تماس پیدا نمی‌کند).

انواع براساس فرایند فشرده سازی کمپرسورها به دو دسته کلی کمپرسورهای دینامیکی (Dynamic compressors) و

کمپرسورهای جابجایی (Positive Displacement compressors) تقسیم می‌شوند.



شکل ۶-۱۲-۱- انواع کمپرسور بر حسب نحوه تراکم

### ۶-۱۲-۲-۱- کمپرسورهای جابجایی

کمپرسورهایی که در آنها از جابجا شدن حجم گاز، فشار تولید می‌شود را کمپرسورهای جابجایی می‌گویند. این کمپرسورها به دو نوع کمپرسورهای رفت و برگشتی و کمپرسورهای دوار تقسیم‌بندی می‌شوند. این کمپرسورها بیشتر با مشخصات زیر معین می‌گردند: کمپرسورهای رفت و برگشتی (Reciprocating Compressor): تولید فشار در این کمپرسورها از حرکت رفت و برگشتی پیستون ایجاد می‌شود. این کمپرسورها در سه نوع پیستونی (تک عمده و دو عمده) و دیافراگمی طراحی شده‌اند. این کمپرسورها برای کارکرد متناوب و غیر دائمی مناسب هستند و با موتورهای احتراق داخلی (گاز و دیزل) و الکتریکی کار می‌کنند. توان کارکرد آنها تا

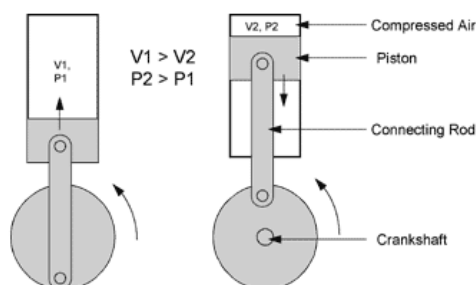
۱۰۰۰ اسب بخار به صورت سفارشی موجود است، ولی معمولاً تا ۶۰۰ اسب بخار تولید می‌شود. فشار تخلیه آنها تا ۵۰۰۰ psi (۳۵ مگاپاسکال) ساخته می‌شود. ولی در انواع بسیار کوچک کارگاهی (۵ تا ۳۰ اسب بخار) نیز وجود دارند.



شکل ۶-۱۲-۲- کمپرسورهای کوچک کارگاهی در انواع یک تا سه سیلندر از نوع رفت و برگشتی

نسبت تراکم آنها بین ۵ تا ۶ است. یعنی اگر فشار ورودی ۱۵ psi باشد، فشار تخلیه ۸۵ psi است. برای دستیابی به فشار بیشتر باید تعداد مراحل تراکم بیشتر شود که در این حالت ماشینها به صورت سری پشت هم قرار می‌گیرند. گاهی در این کمپرسورها برای عایق کردن نفوذ هوا و روغن کاری پیستون از روغن استفاده می‌کنند که در آن صورت روغن ناخواسته وارد هوای فشرده می‌شود. بنابراین نیاز به جداسازی روغن از هوا در پایان کار می‌باشد. انواع بدون روغن این کمپرسور نیز ساخته می‌شوند. همچنین این کمپرسورها در انواع تک مرحله‌ای (Single Stage) و دو مرحله‌ای (Two Stage) و یا چند مرحله‌ای (Multi Stage) به صورت صنعتی موجود هستند. کمپرسورهای تک مرحله‌ای عموماً برای ایجاد فشارهای بین ۷۰ psi تا ۱۰۰ psi و کمپرسورهای دو مرحله‌ای عموماً برای فشارهای ۱۰۰ psi تا ۲۵۰ psi به کار می‌روند.

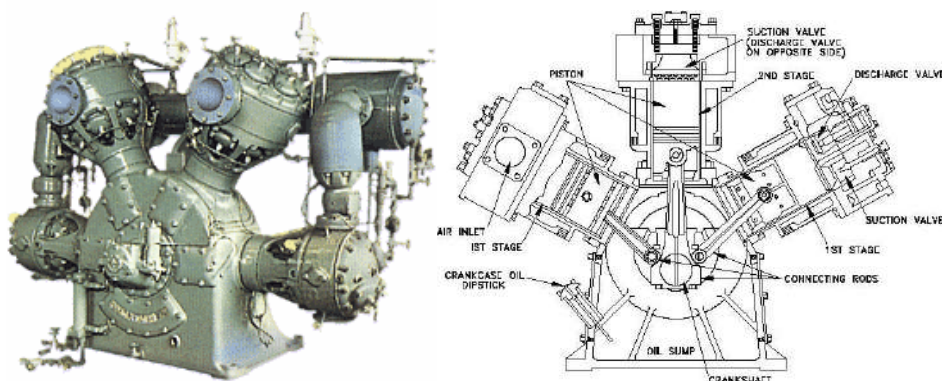
کمپرسورهای رفت و برگشتی بصورت هوا-خنک یا آب-خنک با روانکاری یا بدون روانکاری موجود هستند و محدوده وسیعی از فشار و ظرفیت را پوشش می‌دهند. این نوع کمپرسورها قابلیت ایجاد فشار بالا با دبی کم و متوسط را دارند. اساس کار آنها بر حرکت پیستون درون محفظه سیلندر است که موجب تغییر حجم گاز و در نتیجه افزایش فشار گاز می‌شود. اساس کار در این کمپرسورها بر کردن محفظه درونی آنها با هوا و کاهش حجم محفظه است. کمپرسورهای تک عمله (Single Acting) هوا را تنها در یک انتهای سیلندر متراکم می‌کند، در حالیکه در نوع دو عمله (Double Acting) هوا در هر دو انتهای سیلندر متراکم می‌شود.



شکل ۶-۱۲-۳- نحوه کار کمپرسور رفت و برگشتی به شکل ساده

مزایای این دسته از کمپرسورها عبارتند از: طراحی ساده، قیمت اولیه کم، راحتی نصب، مدل‌های ۲ مرحله‌ای بیشترین راندمان را دارند، در توان‌های مختلف و متنوع موجود است، در موارد خاص تا فشارهای بسیار بالا هم ساخته می‌شوند.

معایب این نوع کمپرسورها نیز به شرح زیر است: هزینه نگهداری بالا، دارای قطعات متحرک بسیار زیاد که نیاز به تعویض و نگهداری دارند، مشکلات ارتعاش کمپرسور که ممکن است ضرورت ساخت فونداسیون مستحکمی را در پی داشته باشد، اغلب نمی‌توانند با ۱۰۰ درصد ظرفیت در طولانی مدت فعالیت کنند و باید به صورت غیر مستمر به کار گرفته شوند.



شکل ۶-۱۲-۴- مقطع داخلی کمپرسور رفت و برگشتی

کمپرسورهای دیافراگمی: نحوه عمل تراکم در این کمپرسورها بسیار مشابه کمپرسورهای رفت و برگشتی بوده، ولی تراکم به وسیله یک غشای انعطاف پذیر صورت می‌پذیرد. عمل حرکت جلو و عقب این غشا مشابه پیستون انجام می‌شود. تنها غشا و محفظه کمپرسور با گاز در ارتباط هستند. این کمپرسورها برای متراکم کردن هیدروژن و همچنین CNG به کار می‌روند.



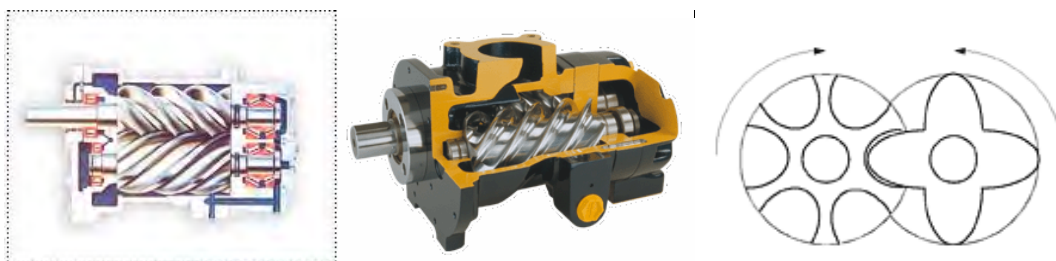
شکل ۶-۱۲-۵- کمپرسور دیافراگمی ۳ مرحله‌ای که CNG را تا ۶۰۰۰ psi (۴۱ مگاپاسکال) متراکم می‌کند.

کمپرسورهای دوار (Rotary Compressor): در این کمپرسورها تراکم در اثر حرکت دورانی اجزاء دوار ایجاد می‌شود. به طور تقریبی جابجایی به صورت پیوسته می‌باشد. این کمپرسورها به دو نوع تک محوره و چند محوره تقسیم می‌شوند. توان ۱ تا ۵۰ اسب بخار معمولاً مربوط به کمپرسورهای رفت و برگشتی می‌باشد، کمپرسورهایی با توان ۱۰۰ hp و بالاتر عموماً کمپرسورهای دوار یا سانتریفوژ هستند.

این کمپرسورها جریان یکنواخت هوای فشرده ایجاد کرده، می‌توانند مدت زمان طولانی با ۱۰۰ درصد ظرفیت کار کنند و دارای کارکرد بی صدا و با کارایی بالایی انرژی هستند. عمر مفید طولانی و وزن نسبتاً کم داشته و در صنعت بسیار کاربرد دارند. متداول این کمپرسورها از ۳ تا ۵۰۰ اسب بخار، با فشار تخلیه معمول بین ۱۲۵ تا ۲۵۰ و گاهی تا ۱۲۰۰ psi است. ممکن است به صورت چند مرحله‌ای نیز ساخته شوند. انواع با روغنکاری و بدون روغنکاری وجود دارند.

کمپرسورهای دوار تک محوره شامل انواع پره‌ای، پیستون دوار و غیره است. کمپرسورهای چند محوره نیز شامل انواع پیچی، دو پره دوار و غیره می‌شود. می‌توان این نوع کمپرسورها را بطور مستقیم و بدون نیاز به گیربکس به موتور وصل نمود. این امر باعث کاهش حجم و وزن کمپرسور می‌شود.

رایج‌ترین کمپرسورهای دوار کمپرسورهای مارپیچ تک مرحله‌ای یا پره حلزونی (Screw) هستند. در این کمپرسورها مبنای کار بر اساس پر کردن دو فضای مارپیچ کنار هم است که در اثر چرخیدن این دو مارپیچ، حجم بین آنها کاسته شده و در نتیجه فشار هوا افزایش می‌یابد. در اغلب این کمپرسورها باید روغن مابین مارپیچ‌ها تزریق شود تا بلبرینگ‌ها روغنکاری شده و از سوی دیگر باعث درزبندی و خنک شدن فضا گردد. از این رو پس از تراکم باید روغن از هوای فشرده جداسازی گردد. چون خنک کاری در داخل کمپرسور اتفاق می‌افتد، اجزاء داخلی دماهای بالا را تجربه نمی‌کند. بنابراین کمپرسورهای دوار، کمپرسورهای کار پیوسته هوا خنک یا آب خنک هستند. در نوع مشابه این کمپرسور که Scroll نامیده می‌شود، دو پره در داخل یکدیگر حرکت می‌کنند. این وضعیت حرکت آرامتر و نرمتری را فراهم کرده و سرو صدای کمتری نیز تولید می‌کند.



شکل ۶-۱۲-۶- نحوه عمل تراکم در کمپرسورهای دورانی پیچی (Screw)



شکل ۶-۱۲-۷- نحوه عمل تراکم در کمپرسور Scroll

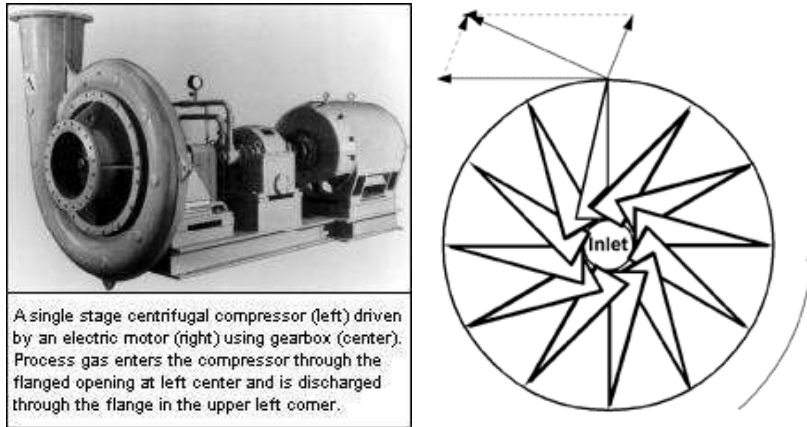
نگهداری و استفاده از کمپرسورهای دوار ساده می‌باشد. ظرفیت این کمپرسورها می‌تواند با تغییر سرعت کمپرسور تنظیم می‌شود. برای تنظیم بهتر، همچنین یک شیر کشویی (Slide Valve) در مجموعه تعبیه شده است. وقتی که ظرفیت کمپرسور کاهش می‌یابد، شیر کشویی باز می‌شود و بخشی از هوای فشرده را به محل مکش بر می‌گرداند. مزایای کمپرسورهای دوار عبارتند از: طراحی ساده، هزینه کم تا متوسط، هزینه نگهداری کم تا متوسط، راحتی نصب، قطعات متحرک کم، خروجی یکنواخت، اندازه کوچک، خروجی زیاد، عمر طولانی، لذا مقبول‌ترین و جا افتاده‌ترین کمپرسورها در صنایع هستند.

معایب این دسته از کمپرسورها نیز عبارتند از: سرعت چرخشی بالا، عمر کمتر، مشکلات ناشی از ورود روغن، راندمان پایین انواع یک مرحله‌ای و در محیط‌های گرد و غبار دار دچار مشکل می‌شوند.



## ۶-۱۲-۲-۲- کمپرسورهای دینامیکی

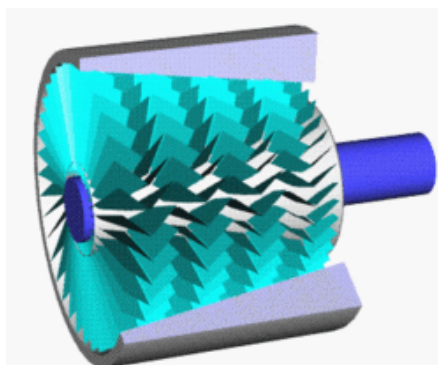
در این نوع کمپرسورها تولید فشار از حرکت سریع دینامیکی گاز به وجود می‌آید. این کمپرسورها به دو کمپرسورهای سانتریفیوژ و اکسیال تقسیم می‌شوند.



شکل ۶-۱۲-۸- نحوه عمل تراکم در کمپرسور سانتریفیوژ

کمپرسورهای سانتریفیوژ (Centrifugal Compressor): در این نوع کمپرسورها، انرژی جنبشی گاز به جریان شعاعی در پره‌ها تبدیل می‌شود و سپس توسط دیفیوزر به انرژی پتانسیل تبدیل می‌شود. به عبارت دیگر افزایش سرعتی که از ناحیه پره‌ها به گاز وارد می‌شود، به وسیله دیفیوزر تبدیل به فشار می‌گردد. در این کمپرسورها از پروانه‌های با حرکت بسیار سریع (تا ۶۰۰۰۰ دور در دقیقه) استفاده می‌شود. نسبت تراکم این کمپرسورها بین ۲/۲ تا ۳ است. به دلیل گرمای ناشی از تراکم نیاز به خنک کردن به وسیله هوا یا آب وجود دارد. بدون نیاز به نگهداری گسترده تا مدت طولانی عمر می‌کنند و قطعات متحرک کمی دارند. فرایند تراکم پیوسته بوده و به دلیل ارتعاش کم نیاز به فونداسیون خاص ندارد. منبع تامین حرکت این کمپرسورها یک موتور الکتریکی یا توربین (بخار یا گاز) می‌تواند باشد. این کمپرسورها به صورت ثابت معمولاً در پالایشگاهها و کارخانه‌ها به کار رفته و در توانهای ۱۰۰ تا چند هزار اسب بخار تولید می‌شوند و در موارد چند مرحله‌ای به فشار تخلیه ۱۰۰۰۰ psi (۶۹ مگاپاسکال) می‌توانند دست یابند. کمپرسورهای سانتریفیوژ می‌توانند فشارهای بالا تولید کنند. برای این منظور این کمپرسورها با سرعت بیشتری نسبت به سایر انواع کمپرسورها می‌گردند. همچنین این کمپرسورها برای ظرفیت‌های بالاتری طراحی شده‌اند، زیرا جریان هوای پیوسته دارند. تنظیم پره هدایت کننده ورودی، معمولترین روش برای کنترل ظرفیت این نوع کمپرسور است. با بستن پره هدایت کننده، حجم و ظرفیت جریان کاهش می‌یابد. طراحی این کمپرسورها از نوع کمپرسورهای روغن آزاد است و به هیچ وجه روغن وارد هوای فشرده نمی‌شود. لذا یکی از مهمترین خصوصیات این کمپرسورها برطرف شدن خطر انفجار روغن در آنها می‌باشد.

کمپرسورهای محوری یا اکسیال (Axial Compressor): این نوع کمپرسورها نوعی از کمپرسورهای توربو هستند که انرژی جنبشی در آنها به جریان محوری تبدیل شده و سپس توسط دیفیوزر به انرژی پتانسیل تبدیل می‌شود. منبع تامین حرکت این کمپرسورها یک موتور الکتریکی یا توربین (بخار یا گاز) می‌باشد. در این کمپرسورها تعدادی پره شبیه فن به صورت پشت سرهم قرار گرفته و هر فن هوا را قدری فشرده کرده و تحویل پره بعد می‌دهد.



شکل ۶-۱۲-۹- نحوه تراکم در کمپرسور محوری

مزایای این کمپرسورها عبارتند از : راندمان بالا، دستیابی به فشار تخلیه بالا، در توانهای بسیار بالا موجود است، هوای فشرده فاقد روغن تولید می‌کنند و نیازی به فونداسیون خاص ندارد. معایب این کمپرسورها عبارتند از : هزینه اولیه بالا، نحوه کنترل خروجی آنها مشکل است، تغییر دادن ظرفیت مشکل ساز است، سرعتهای چرخشی بسیار بالایی دارند و ملاحظات ویژه نگهداری دارند.

#### ۶-۱۲-۳- انواع براساس قابلیت تحرک

بر اساس امکان حرکت و جابجایی دو نوع کمپرسور وجود دارد:

##### کمپرسور ثابت

کمپرسور ثابت معمولاً در جایی به کار می‌رود که هوای متراکم برای مدت طولانی (نظیر کارخانجات و پالایشگاهها) مورد نیاز باشد. کمپرسور ممکن است دورانی و یا رفت و برگشتی یک مرحله‌ای، دو مرحله‌ای و یا چند مرحله‌ای باشد. مقدار کل هوا ممکن است به وسیله یک یا چند کمپرسور تدارک گردد. هزینه نصب یک کمپرسور معمولاً کمتر از چند کمپرسور با مجموع ظرفیت معادل است. به هر حال چند کمپرسور نرمش بیشتری برای بارهای متغییر به وجود می‌آورد و هنگام تعمیر یکی از آنها، لازم نخواهد بود همه تاسیسات از کار باز بماند. کمپرسور ثابت را ممکن است با انرژی بخار، موتور الکتریکی و یا موتور احتراق داخلی بکار انداخت. این کمپرسورها در یک نقطه از سیستم ثابت شده‌اند. یک نمونه از این کمپرسورها در شکل ۱۰ دیده می‌شود. ظرفیت کمپرسورهای ثابت تا حدود ۱۰۰ مترمکعب در دقیقه و به ندرت تا ۲۵۰ مترمکعب در دقیقه می‌رسد.



شکل ۶-۱۲-۱۰- نمونه یک کمپرسور ثابت رفت و برگشتی که با نیروی محرکه موتور دیزل کار کرده و دارای ۶ سیلندر می‌باشد.

### کمپرسور متحرک (سیار)

کمپرسورهای متحرک را زمانی مورد استفاده قرار می‌دهند که لازم باشد به دفعات تجهیزات برای انجام کار از جایی به جای دیگر منتقل شوند. کمپرسور را ممکن است روی یک شاسی با چرخ‌های لاستیکی یا فلزی و یا فقط روی شاسی نصب نموده و توسط یدک کش‌ها آنها را جابجا نمود. کمپرسور می‌تواند دارای موتور بنزینی یا دیزلی باشد. این کمپرسورها به صورت یک مرحله‌ای و یا چند مرحله‌ای در دسترس می‌باشند. از این کمپرسورها برای انجام پروژه‌های عمرانی و در کارگاه‌های متحرک استفاده می‌شود. نمونه‌ای از این کمپرسورها در شکل ۶-۱۲-۱۲ دیده می‌شود. ظرفیت این کمپرسورها تا حدود ۱۸ متر مکعب در دقیقه است که حدود ۶۰۰ cfm می‌گردد.



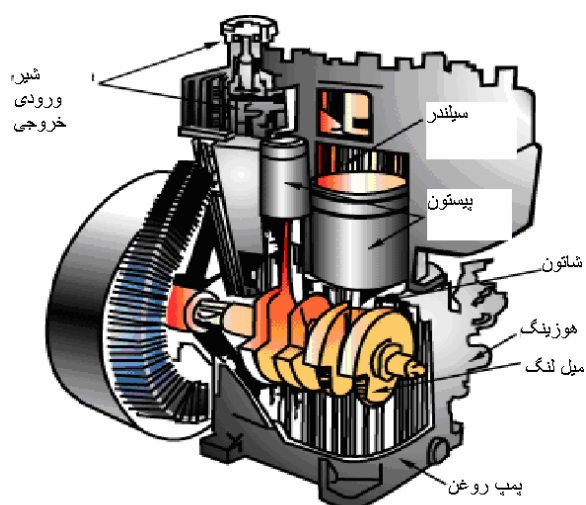
شکل ۶-۱۲-۱۲- نمونه‌ای از یک کمپرسور متحرک (سیار)

### ۶-۱۲-۳- قسمت‌های اصلی

در ادامه قسمت‌های اصلی عمده‌ترین انواع کمپرسور یعنی پیستونی و دوار ارایه شده است:

#### الف) کمپرسورهای پیستونی

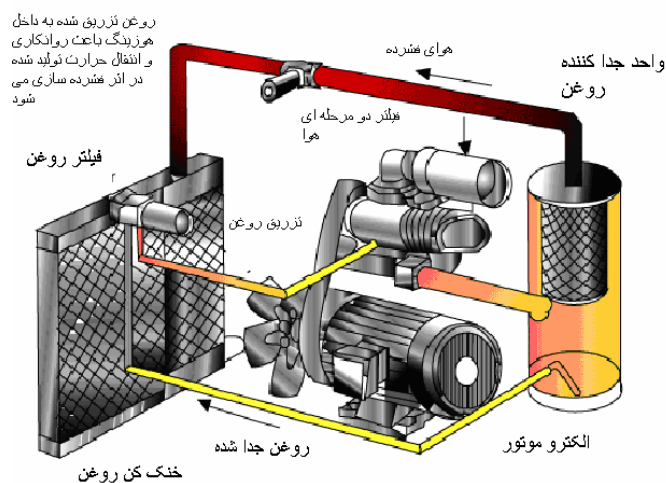
- ۱- هوزینگ (محفظه): اجزای کمپرسور در این محفظه قرار دارند.
  - ۲- سیلندر و پیستون: با حرکت پیستون در سیلندر دو مرحله مکش و تراکم بصورت متوالی انجام می‌گیرد.
  - ۳- شیر ورودی و خروجی: این شیر در مرحله مکش باز و در مرحله تراکم بسته می‌شود.
  - ۴- میل لنگ، پمپ روغن، شاتون
  - ۵- مخزن ذخیره هوای فشرده
  - ۶- فشار سنج
  - ۷- سیستم کنترل فشار مخزن
  - ۸- سیستم انتقال قدرت: برای دریافت انرژی مکانیکی (معمولاً سیستم تسمه‌ای است).
  - ۹- سیستم تولید قدرت: مثلاً الکتروموتور
  - ۱۰- فیلترهای هوا
- در شکل ۶-۱۲-۱۳ برخی از این اجزا دیده می‌شوند.



شکل ۶-۱۲-۱۳- نمای برش خورده یک کمپرسور پیستونی

### ب) کمپرسورهای دوار

- ۱- فیلترهای روغن: که کار تمیز و خنک کردن روغن را انجام می‌دهند.
  - ۲- سیستم تولید قدرت: نظیر الکترو موتور
  - ۳- سیستم انتقال قدرت: تسمه یا چرخدنده
  - ۴- فیلترهای هوا
  - ۵- واحد جداکننده روغن: این واحد روغن را از هوای فشرده شده جدا می‌کند.
  - ۶- محفظه کمپرسور (هوزینگ) و پره‌ها: که کار فشرده سازی هوا را انجام می‌دهند.
  - ۷- مخزن ذخیره هوای فشرده
  - ۸- فشار سنج
  - ۹- سیستم کنترل فشار مخزن
- در شکل ۶-۱۲-۱۴ این قسمت‌ها دیده می‌شوند.



شکل ۶-۱۲-۱۴- قسمت‌های مختلف یک کمپرسور دوار

## ۶-۱۳-۱۳ - دستگاه ژنراتور

### ۶-۱۳-۱-۱ - معرفی، موارد استعمال، مشخصات فنی، قدرت و ظرفیت

#### ۶-۱۳-۱-۱-۱ - معرفی و موارد استعمال

ژنراتور دستگاهی که انرژی مکانیکی را به انرژی الکتریکی تبدیل می‌کند. بنابراین هدف استفاده از ژنراتور تامین انرژی الکتریکی (برق) است. همانطور که از تعریف نیز پیداست ژنراتور ها دارای دو قسمت اصلی هستند: (۱) بخش مکانیکی که توان لازم را تولید می‌کند. (۲) بخش الکتریکی که انرژی مکانیکی را به انرژی الکتریکی تبدیل می‌کند. عمده موارد استعمال ژنراتورها به شرح زیر می‌باشند:

در برخی مکان ها داشتن برق دائمی بسیار حیاتی است، برای مثال بیمارستان ها نیازمند به سیستم بدون قطعی برق هستند. البته در مکانهایی که خطوط الکتریسیته وجود ندارد، استفاده از ژنراتورها بسیار رایج است، مانند سایت‌های عمرانی و کمپ ها که به شیوه های متنوعی از ژنراتورها استفاده می‌کنند.

ژنراتورها دارای محدوده وسیعی از نظر اندازه و کاربرد برای کاربردهای مختلف هستند. در ادامه با انواع ژنراتور پارامترهای مهم آنها آشنا خواهیم شد.

#### ۶-۱۳-۱-۲ - مشخصات فنی، قدرت و ظرفیت

همه ژنراتورهای قدرت دارای دو قسمت اصلی هستند. یک موتور که سوخت مصرف می‌کند. (معمولاً پروپان، گاز طبیعی، بنزین و گازوئیل) تا توان ایجاد کند و یک منبع تولید برق که آن توان را به برق تبدیل می‌کند. موتور و منبع ژنراتور، روی هم یک ژنراتور استاندارد را تشکیل می‌دهند. الکتریسیته تولید شده توسط ژنراتور توسط ولتاژ و وات اندازه گیری می‌شود. ولتاژ، در واقع اندازه فشار جریان الکتریسیته است و وات در واقع اندازه حجم الکتریسیته تولید شده است. در هنگام انتخاب ژنراتور ابتدا باید ولتاژ مورد نیاز را مشخص کرد، سپس باید مدلی را انتخاب نمود که توان (وات) کافی برای کار مورد نظر را تولید نماید.

#### ولتاژ

ولتاژ استاندارد برای مصرف خانگی تک فاز ۲۲۰ ولت است، اکثر کارخانه‌ها برق تک فاز ۲۲۰۷ و ۳۸۰ ولت سه فاز دارند، یعنی دارای دو مدار هستند، زیرا بسیاری از دستگاه‌های صنعتی از برق سه فاز استفاده می‌کنند. لذا داشتن هر دو برق تک و سه فاز در ژنراتورها برای استفاده در کارگاه‌ها امری لازم می‌باشد. برق تولیدی بسیاری ژنراتورهای بزرگ به دلیل راندمان بالاتر سه فاز ۳۸۰ تا ۴۰۰ ولت بوده و در صورت نیاز برای مصارف مربوط به دفاتر و ابزار دستی (خانگی) از یک فاز آن (۲۲۰ ولت) استفاده می‌شود.

#### توان

برخلاف ولتاژ، که بستگی به مدار و سرویس الکتریکی موجود سیستم دارد، تقاضای توان که با واحد وات یا کیلووات سنجیده می‌شود، با هر مصرف اضافی یا تجهیزاتی که ژنراتور برای آنها باید توان تولید کند، افزایش می‌یابد. انتخاب صحیح توان یک کاری حیاتی و مهم است. برای این کار لازم است مقدار برق مصرفی مجموعه از لحاظ خانگی و صنعتی در زمان پیک برآورد شده و با

احتساب یک ضریب اطمینان مقدار توان مورد نظر ژنراتور یا ژنراتورها برآورد شود. گاهی برای مصارف بسیار ضروری یک ژنراتور آماده‌باش در نظر گرفته می‌شود که زمان توقف کار ژنراتورها برق مورد نیاز اجزای حیاتی سیستم قطع نشود. کوچکترین ژنراتورهای خانگی در حدود ۸۰۰ وات برق تولید می‌کنند، در حالی که ژنراتورهای صنعتی بزرگ می‌توانند ۱۰ مگاوات تولید کنند. انواع معمول در صنایع کوچک در حدود ۱۵ تا ۱۰۰ کیلووات توان تولید می‌کنند. در جدول ۶-۱۳-۱ می‌توان محدوده ظرفیت ژنراتورها را مشاهده نمود:

جدول ۶-۱۳-۱- محدوده ظرفیت ژنراتورها

انواع ژنراتور و ظرفیت آنها	ژنراتورهای کوچک	ژنراتورهای صنعتی	ژنراتورهای عمرانی
توان تولیدی (ظرفیت)	حدود ۸۰۰ W	صنایع کوچک ۱۰-۱۰۰KW	تا ۱۰ MW
		صنایع سنگین بالای ۵۰۰ KW	

قابل ذکر است که برخی مواقع ظرفیت ژنراتورها را بر حسب کیلوولت آمپر (KVA) بیان می‌کنند. در جدول ۶-۱۳-۲ رابطه بین (KW) و (KVA) مشخص شده است

جدول ۶-۱۳-۲- رابطه (KW) و (KVA)

KVA	KW
۱/۲۵	۱

### ۶-۱۳-۲- انواع ژنراتور:

دو نوع اصلی ژنراتور وجود دارد: ژنراتور ثابت (Stationary Generator) و ژنراتور متحرک (Portable Generator)

### ۶-۱۳-۲-۱- ژنراتور ثابت

این ژنراتورها برای تامین برق در زمان قطعی‌های جریان برق شبکه به کار می‌رود. آنها به صورت دائمی در سیستم نصب می‌شوند و نقش منبع اضطراری قدرت را بازی می‌کنند. کابل‌های آنها به سیستم متصل است و سوخت آنها از خطوط گاز شهری و یا سوخت مایع تامین می‌شود. ژنراتورهای دیزل از ۱۲ کیلووات تا ۱۰/۵ مگاوات و ژنراتورهای گازسوز از ۱۱ کیلووات تا ۵ مگاوات ساخته می‌شوند. مرسوم است که به عوض استفاده از یک ژنراتور با ظرفیت بالا از چند ژنراتور که به صورت موازی با یکدیگر متصل شده‌اند، توان گرفته شود. در این وضعیت سرویس یا خرابی ژنراتورها با نگرانی کمتری همراه بوده و همچنین با دقت بیشتری می‌توان بر اساس نیاز مصرف هر تعداد ژنراتور را در مدار قرار داد. بر اساس مصرف ژنراتورهای ۸ تا ۳۰ KVA برای کارگاه‌های کوچک دفاتر و منازل و ژنراتورهای تا ۲۰۰۰ KVA برای کارخانجات بزرگ، مجتمع‌های صنعتی و نیروگاهها استفاده می‌شود. برای ژنراتورهای ثابت سه نوع توان کارکرد تعریف می‌شود.

- آماده باش (Standby): خروجی در زمان قطعی برق اصلی با تغییر در بار

- پرایم (Prime): خروجی با تغییر در بار (از ۲۵ تا ۱۰۰ درصد) بدون محدودیت زمانی آرایه شود.

- پیوسته (Continuous): خروجی بدون تغییر در بار به صورت نامحدود زمانی آرایه شود.

به عبارت دیگر اگر توان آماده باش دستگاهی ۱۰۰۰ کیلووات باشد، توان پرایم آن حدود ۸۵۰ کیلووات و توان پیوسته آن حدود ۸۰۰ کیلووات می‌باشد.

تانک‌های سوخت همراه دیزل‌ها معمولاً گنجایش مصرف یک روز آنرا دارند و در کنار آن تانک سوخت ذخیره (اضطراری) قرار داده می‌شود که امکان ذخیره مصرف ۱۰ روز را گنجایش دارد.



شکل ۶-۱۳-۱- نمونه یک ژنراتور ثابت

#### ۶-۱۳-۲- ژنراتورهای متحرک

برخلاف ژنراتورهای ثابت، این ژنراتورها برای تامین برق مصرفی در مکانهایی که خطوط برق وجود ندارد مانند سایت‌های عمرانی و یا نقاط دور دست به کار می‌روند. تحت شرایطی می‌توان از آنها مانند ژنراتورهای ثابت برای تامین برق در هنگام قطعی‌ها استفاده کرد. گاهی برخلاف ژنراتورهای ثابت، آنها برای کار در فواصل زمانی کوتاه طراحی شده‌اند، در نتیجه این ژنراتورها کوچکتر و ارزاتر هستند.

قرار داشتن تانک سوخت روی دستگاه این امکان را فراهم می‌کند که آنها را بر هر نقطه‌ای منتقل کرد. همچنین خروجی‌های استاندارد انرژی این دستگاهها امکان اتصال آنها به کابل‌های معمولی را فراهم می‌کند.

کوچکترین ژنراتور متحرک بنزینی توانی کمتر از ۱ کیلووات تولید می‌کند. بعضی از انواع ژنراتورهای یدک شونده که برای استفاده در سایت‌های عمرانی طراحی شده‌اند، گازوئیل مصرف می‌کنند و توانی در حدود ۵۰۰ کیلووات و بیشتر تولید می‌کنند. عموماً ژنراتورهای متحرک در اندازه‌های ۱ تا ۱۰ KVA تولید می‌شوند.



شکل ۶-۱۳-۲- نمونه یک ژنراتور متحرک (دیزلی، بنزینی)

#### بررسی براساس نوع سوخت مصرفی

علاوه بر ملاحظات کلی فوق، ژنراتورها را براساس پارامترهای دیگر مانند نوع سوخت می‌توان بررسی کرد.

۱. دیزلی (گازوئیلی): ژنراتورهای بزرگ صنعتی اکثراً گازوئیل مصرف می‌کنند. این نوع ژنراتورها نسبت به ژنراتورهای گاز طبیعی و پروپان ارزان تر هستند. اما به اندازه آنها تمیز نیستند. لذا نمی‌توان از آنها در فضاهای بسته و محدود استفاده کرد. نکته مهم در ژنراتورهای دیزلی این است که مصرف برق آنها باید با ظرفیت دستگاه برابر باشد و گرفتن توان کمتر از ظرفیت دستگاه در دراز مدت به آن صدمه می‌زند.
۲. گازی (طبیعی) یا مایع (پروپان): امتیاز این ژنراتورها این است که تانک سوخت ندارند و به خطوط گاز متصل می‌شوند. انتخاب نوع گاز مصرفی کاملاً بستگی به منطقه مصرف دارد.
۳. بنزینی: سوخت مصرفی اغلب ژنراتورهای متحرک کوچک، بنزین است. زیرا موتورهای روانتر و کم صداتری در مقایسه با موتورهای دیزل هستند. از این ژنراتورها نیز در محیط‌های بسته نباید استفاده کرد. زیرا گازهای خطرناک تولید می‌کنند که حتی می‌توانند منجر به مرگ شوند.

### بررسی براساس سرعت موتور و سیستم خنک کننده

مانند هر موتور دیگری، موتور ژنراتور ها نیاز به سیستم خنک کننده برای جلوگیری از ایجاد حرارت زیاد دارند. ژنراتورهای ثابت می‌توانند هوا خنک یا مایع خنک باشند. تفاوت اصلی این دو سیستم این است که سیستم هوا خنک پر سروصدا تر هستند اما سیستم های مایع خنک ساکت تر و در نتیجه گرانتر هستند و نگهداری مشکل تری نیاز دارند.

نکته قابل توجه دیگری که مربوط به موتور ژنراتور می‌باشد، سرعت آن است که برحسب دور بر دقیقه (RPM) اندازه گیری می‌شود. ژنراتورهای ساخت آمریکا در دو نوع یک سرعت (1000RPM) و دو سرعت (1500RPM) موجودند: موتورهای یک سرعت عمر بیشتری دارند و ساکت تر هستند، موتورهای دو سرعت کوچکتر و سبکتر هستند.

به لحاظ سیستم خنک کننده ژنراتورهای 20kw و بالاتر، مایع خنک هستند. ژنراتورهای متحرک تقریباً همگی هوا خنک بوده هستند.

### ۶-۱۳-۳- قسمت‌های اصلی ژنراتورها

اگر از ثابت یا متحرک بودن ژنراتور (تفاوت این دو در داشتن یا نداشتن سیستم تعلیق و حرکتی است) صرف‌نظر شود، همه ژنراتور دارای دو قسمت اصلی هستند.

#### ۱) بخش مکانیکی

اما در ژنراتورهایی که از سوخت های فسیلی مانند گازوئیل، بنزین و یا گاز برای تامین انرژی استفاده می‌کنند، قسمت‌های اصلی بخش مکانیکی همان قسمت های اصلی یک موتور احتراق داخلی است، مانند سیلندر و پیستون، میل لنگ، سوپاپ ها و سیستم جرّقه.

#### ۲) بخش الکتریکی

این بخش تقریباً در همه ژنراتورها مشابه می‌باشد. قسمت‌های اصلی این بخش شامل

۱. روتور (آرمیچر)
۲. استاتور
۳. کنتاکت‌ها



۴. تابلو برق خروجی

۵. محفظه استاتور

با گردش روتور در استاتور توسط بخش مکانیکی، بر اساس قانون فارادی ولتاژی روی سیم‌پیچ‌های روتور القا می‌شود که این ولتاژ بستگی به تعداد سیم‌پیچ‌ها شدت میدان استاتور و دور موتور دارد. میدان استاتور توسط آهن‌رباهای دائمی ایجاد می‌شود.

## ۶-۱۴-۱- بادبزن تهویه

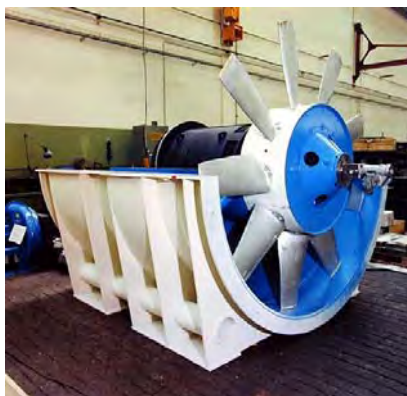
### ۶-۱۴-۱- معرفی، موارد استعمال، مشخصات فنی، قدرت و ظرفیت

#### ۶-۱۴-۱-۱- معرفی

در مرحله حفاری، در جبهه کار پیشروی تونل آلودگی‌های مختلفی از جمله گازهای حاصل از آتشباری و گرد و غبار وجود دارد. بنابراین برای اینکه بتوان پیشروی تونل را ادامه داد، باید جبهه کار را تهویه کرد. در حالت کلی تهویه تونل‌ها در مرحله حفاری تحت عنوان تهویه فرعی انجام می‌گیرد. بدین منظور در دهانه تونل، بادبزن نصب می‌شود و به کمک لوله‌ای که از دهانه تونل تا جبهه کار ادامه دارد، هوا را به داخل تونل می‌فرستند و یا هوای آلوده را از طریق آن بیرون می‌کشند. بادبزن‌هایی را که برای تهویه جبهه کار تونل‌ها به کار می‌برند، از نقطه نظر نیروی محرکه به دو دسته بادبزن‌های با موتور هوای فشرده و بادبزن‌های با موتور برقی تقسیم می‌کنند. هر یک از این دو دسته خود ممکن است از نوع محوری یا شعاعی باشند.

#### ۶-۱۴-۱-۲- موارد استعمال

بادبزن مهمترین وسیله در مدار تهویه است و به کمک آن هوا در قسمتهای مختلف شبکه به جریان می‌افتد. برای تهویه و هوا رسانی در چاه‌ها و تونل‌های شبکه معدن و تونل‌های عمرانی در مراحل حفاری از بادبزن استفاده می‌شود. در حالت کلی بادبزن از یک چرخ پره‌دار تشکیل شده است که به وسیله موتور الکتریکی یا دیزلی، یا در مواردی با استفاده از سیستم هوای فشرده دوران می‌نماید و هوا را به جریان می‌اندازد. بادبزن ممکن است به حالت مکشی یا دهشی کار کند. در حالت مکشی، بادبزن در دهانه چاه یا تونل خروج هوا، نصب می‌شود و هوا را از داخل معدن به بیرون می‌مکد. در طریقه دهشی، بادبزن در دهانه چاه یا تونل ورود هوا نصب می‌شود و هوا را با فشار به داخل معدن یا تونل می‌راند. شکل ۶-۱۴-۱ نمونه‌ای از یک بادبزن را نشان می‌دهد.



شکل ۶-۱۴-۱- نمایی از یک بادبزن

## ۶-۱۴-۱-۳- مشخصات فنی، قدرت و ظرفیت

مشخصات فنی و ظرفیت بادبزن ها در جدول ۶-۱۴-۱ آورده شده است.

جدول ۶-۱۴-۱- مشخصات فنی بادبزن ها

ردیف	شرح	واحد	حداقل	حداکثر
۱	فشار استاتیکی	cfm	۱۵۰۰۰	۲۴۰۰۰
۲	فشار هوای تولیدی	میلیمتراب	۶۳	۳۱۷
۳	قطر	متر	۰/۵	۸
۴	توان	کیلو وات	۲۰	۱۷۰۸
۵	هد	میلی متر	۰	۳۶۰
۶	سرعت هوا	فوت بر دقیقه	۴۰۰	۷۵۰
۷	حجم هوای تولیدی	مترمکعب بر ساعت	۸۰۰۰۰	۲۰۰۰۰۰
۸	وزن	کیلوگرم	۷۵۰	۲۵۰۰۰
۹	نیروی محوری	نیوتن	۱۰۰۰	۲۵۰۰
۱۰	بازده استاتیکی	%	۷۰	۸۳
۱۱	بازده کل بادبزن	%	۷۴	۸۸
۱۲	سرعت دوران	دور در دقیقه	۱۴۵	۲۹۵۰
۱۳	بازده موتور	%	۸۰	۹۰

## ۶-۱۴-۲- انواع بادبزن

بادبزن‌ها را به دو دسته کلی شعاعی یا گریز از مرکز و محوری تقسیم می کنند.

## ۶-۱۴-۲-۱- بادبزن جریان شعاعی یا گریز از مرکز (Radial Flow Fan)

این نوع بادبزن از یک چرخ دنده که پره‌های متعددی به آن متصل است تشکیل می‌شود. این چرخ توسط محوری که از موتور انرژی می‌گیرد، دوران می‌کند. در این بادبزن‌ها هوا از طریق مجرای مرکزی وارد چرخ می‌شود و سپس ۹۰ درجه تغییر مسیر می‌دهد و توسط چرخ به گردش در می‌آید. هوا پس از گردش وارد محفظه ضربه‌گیر شده و آنگاه وارد مجرای حلزونی اطراف چرخ می‌شود و سپس وارد مجرای واگرا که مقطع آن به تدریج اضافه می‌گردد شده و در نهایت از طریق انتهای این مجرا وارد اتمسفر می‌گردد. از آنجا که امتداد ورود و خروج هوا در این بادبزن‌ها بر هم عمود است. لذا این امر خود موجب افت قابل توجهی می‌شود. بنابراین راندمان این بادبزن‌ها در مقایسه با انواع محوری کمتر و بین ۴۵ تا ۸۵ درصد متغیر است. بادبزن‌های شعاعی را می‌توان به سهولت توسط پره‌های آن تشخیص داد. پره‌ها ممکن است به حالت شعاعی مستقیم، خمیده به عقب و یا خمیده به جلو تعبیه شده باشند. بادبزن‌های شعاعی مستقیم، قدیمی‌ترین و ساده‌ترین انواع بادبزن‌ها هستند و در آنها به طور ساده، تعدادی پره مستقیم بر روی چرخ نصب شده است. راندمان این بادبزن‌ها کم است و لذا برای استفاده در تونل‌ها مناسب نیستند. در بادبزن‌های با پره‌های خمیده به سمت جلو، سرعت هوا به هنگام ترک پره‌ها از انواع دیگر بادبزن بیشتر است و بنابراین هوای بیشتری را به جریان می‌اندازد اما افت انرژی به هنگام تبدیل سرعت به فشار، زیاد و راندمان آن کم است.

راندمان بادبزن‌های با پره‌های خمیده به سمت عقب نسبت به انواع دیگر بیشتر است، زیرا به علت خمیده بودن پره‌ها، هوا به آرامی پره‌ها را ترک می‌کند و در مجرای حلزونی به جریان می‌افتد و بنابراین افت تبدیل انرژی مینیمم است. به علت امتیازات بادبزن‌های با پره‌های خمیده به سمت عقب، استفاده از آنها برای تهویه تونل‌ها، متداولتر از انواع دیگر بادبزن است. این بادبزن‌ها به دلیل راندمان بالا، به فضای کمتری نیاز دارند و درعین حال نیروی محرکه مورد نیاز آنها کمتر است. واضح است که این دو مشخصه، در تهویه تونل‌ها امتیاز بزرگی محسوب می‌شوند. در شکل ۶-۱۴-۲ نمونه‌ای از یک بادبزن شعاعی نشان داده شده است.



شکل ۶-۱۴-۲- بادبزن شعاعی

#### ۶-۱۴-۲-۲- بادبزن جریان محوری (Axial Flow Fan)

در بادبزن‌های جریان محوری هوا از طریق مجرای که در امتداد دستگاه قرار دارد وارد شده و به چرخ دواری می‌رسد. در این قسمت هوا دوران می‌کند و آنگاه از پره‌های هادی عبور کرده و وارد مجرای می‌شود که مقطعش زیاد می‌گردد. حرکت هوا در این قسمت به موازات محور بادبزن است و به همین طریق نیز خارج می‌گردد. قسمت جلوی دستگاه به طریقی ساخته شده است که حداقل مقاومت را در برابر عبور هوا داشته باشد. بادبزن‌های محوری را به دو نوع لوله‌ای و پره‌ای تقسیم می‌کنند. تفاوت نوع لوله‌ای با پره‌ای در آن است که در آن علاوه بر پره‌های گردان، تعدادی پره یا صفحه راهنما در یک طرف یا دو طرف روتور نصب شده است. وجود این پره‌های اضافی سبب تصحیح مسیر حرکت هوا و در نتیجه افزایش فشار و راندمان بادبزن می‌شود. بادبزن‌های محوری با توجه به شکل و تعداد پره‌ها، به سهولت از انواع دیگر تمیز داده می‌شوند. بادبزن‌های محوری را در یک یا دو طبقه می‌سازند. در بادبزن دو طبقه دو چرخ گردنده وجود دارد و بدین ترتیب، هوای خروجی از چرخ اول وارد چرخ دوم شده و فشارش افزایش می‌یابد. در شکل‌های ۶-۱۴-۳ و ۶-۱۴-۴ دو نمونه از بادبزن‌های جریان محوری نشان داده شده است.



شکل ۶-۱۴-۳- بادبزن جریان محوری



شکل ۶-۱۴-۴- بادبزن جریان محوری

### ۶-۱۴-۳- قسمت‌ها و مشخصات اصلی

#### پره‌ها

در پاره‌ای موارد، پره‌ها از ورق فلزی و با ضخامت ثابت ساخته می‌شوند. ولی غالباً آن‌ها را به طریقی می‌سازند که ضخامتشان در محل اتصال به بدنه زیادتر است و به تدریج کم می‌شود. در انواع قدیمی، اتصال پره‌ها به بدنه به صورت ثابت صورت می‌گرفت، ولی امروزه، برای اینکه بتوان مشخصات بادبزن را تغییر داد، پره‌ها را به صورت متحرک نصب می‌کنند، به طوری که می‌توان در مواقع لزوم زاویه آنها را تغییر داد. میزان هوای تولید شده و نیز تا حدودی فشار آن، تابع زاویه پره‌های چرخ می‌باشد. طول پره تابع قطر چرخ و بدنه بادبزن است. تعداد پره‌ها نیز در انواع مختلف از ۲ تا ۲۴ عدد در تغییر است و معمولاً تعداد آنها ۶ تا ۱۸ عدد می‌باشد. فشار حاصله با تعداد پره‌ها متناسب است. اما اگر تعداد آنها از حد معینی که در انواع مختلف بادبزن متفاوت است بیشتر شود، رابطه حالت عکس پیدا می‌کند.

#### تعداد طبقات

در پاره‌ای موارد برای تولید هوای با فشار بیشتر، بادبزن محوری دارای چند چرخ مختلف است که به حالت سری نسبت به هم قرار گرفته‌اند. غالباً بادبزن‌های معدنی دو طبقه‌اند.

### نسبت قطر بدنه به چرخ

این نسبت از جمله مشخصات مهم بادبزن‌های محوری است و نقش اساسی را در فشار حاصله به عهده دارد. نسبت مزبور معمولاً ۸ است.

### لقی

فاصله بین انتهای پره و دیواره بادبزن را لقی می‌گویند. در بادبزن‌هایی که فشار بالایی تولید می‌کنند، لقی حتی المقدور کم و برای جلوگیری از نشت هوا، معمولاً حدود ۱٪ چرخ است.

### دیواره

دیواره بادبزن به گونه‌ای ساخته می‌شود که فضای داخلی آن در جلو و پشت پره‌ها حالت واگرا داشته باشد و طراحی مناسب آن سبب کاهش افت می‌گردد.

### تاسیسات بادبزن

تاسیسات بادبزن خود شامل بادبزن، راهروی مخصوص تهویه، مجرای واگرا و قسمت محرکه آن است. مهمترین مسئله در مورد تاسیسات بادبزن آن است که این تاسیسات به گونه‌ای طراحی شوند که حداقل مقاومت را در برابر عبور هوا داشته باشند. به طور کلی دستیابی به این مقصود چندان ساده نیست، زیرا راهروی مخصوص بادبزن، معمولاً باریک و دارای پیچ و خم است و نیز چاه یا تونل اصلی را با زاویه نسبتاً تندی قطع می‌کند. در بعضی موارد، راهروی مخصوص تهویه بلافاصله پس از چرخ بادبزن، انحنای تندی دارد که این امر نیز منجر به ازدیاد افت فشار هوا می‌شود.

### مجرای واگرا

سرعت هوا هنگام خروج از بادبزن غالباً زیاد است و در بعضی موارد به حدود ۳۰ متر در ثانیه می‌رسد. لذا میزان انرژی تلف شده از این بابت زیاد است و تمامی آن به صورت انرژی جنبشی به اتمسفر وارد می‌شود. هر قدر سرعت هوای خروجی زیادتر باشد، افت انرژی از این بابت زیادتر است و در بعضی موارد به حدود ۳۵ تا ۴۰ درصد توان کلی بادبزن می‌رسد. برای افزایش توان مفید بادبزن و به جریان افتادن حجم زیادتری از هوا، بایستی سرعت هوای خروجی بادبزن را به طریقی کاهش داد و این امر توسط مجرای که مقطع آن به تدریج گشاد شده و به نام مجرای واگرا نامیده می‌شود، انجام می‌گیرد. مجراهای واگرا معمولاً به شکل هرم ناقص و گاهی به شکل مخروط ناقصند.

### موتور

امروزه از موتور الکتریکی به عنوان نیروی محرکه بادبزن استفاده می‌کنند و به ندرت در مواردی که انرژی الکتریکی در دسترس نباشد، موتور دیزل را به کار می‌برند. در شکل‌های ۶-۱۴ تا ۹ نمونه‌هایی از بادبزن‌های مورد استفاده در معادن نشان داده شده است.



شکل ۶-۱۴-۵- نمایی از موتور بادبزن



شکل ۶-۱۴-۶- بادبزن محوری دو طبقه در معدن زغال در آلمان، قطر پره ها ۳۲۰۰ میلی متر، قدرت موتور ۱۳۰۰ کیلو وات



شکل ۶-۱۴-۷- بادبزن محوری یک طبقه با موتور داخلی در معدن زغال در آلمان، بادبزن قابلیت حرکت تمام اتوماتیک از مکانی ثابت به محل عملیات را داراست.



شکل ۶-۱۴-۸- بادبزن گردگیر مرطوب با راندمان بالا جهت استفاده در فعالیتهای زیرزمینی



شکل ۶-۱۴-۹- بادبزن محوری قائم در تونل Elbe آلمان

## ۶-۱۵-اره موتوری

### ۶-۱۵-۱- معرفی، موارد استعمال، مشخصات فنی، قدرت و ظرفیت

#### ۶-۱۵-۱-۱- معرفی

با وجود توسعه استفاده از فولاد و بتن در ساخت، صنعت چوب هنوز یکی از بزرگترین صنایع دنیا است. هر کار ساختمانی به ویژه در هنگام ساخت به چوب یا الوار نیاز دارد. از طرفی بسیاری از سازه‌های دائمی نظیر ساختمانهای سبک و دارای طبقات کم در بسیاری از نقاط دنیا تقریباً به طور کامل از چوب ساخته می‌شوند.

چوب به عنوان مصالح ساختمانی از مزایایی همچون نسبت بالای مقاومت به وزن، کاربرد در برابر کشش و فشار و خصوصیت عایق بندی خوب برخوردار است و مهمترین نقاط ضعف آن عبارتند از: اشتعال پذیری، قابلیت پوسیدگی و کیفیت متغیر. البته امکان انتخاب دقیق از میان انواع مختلف و مناسب چوبهای ساختمانی مساله کیفیت را مرتفع می‌سازد.

از جنگل تا محل کار انواع بسیار مختلفی از تجهیزات برای قطع، حمل و تراشیدن چوب برای شکل دهی آن مورد استفاده قرار می‌گیرد. تقریباً در تمامی عملیات پاک سازی پروژه های ساختمانی بزرگ مانند سدسازی، جاده سازی و فرودگاه؛ عملیات مختلفی همچون قطع درختان، حمل تنه های درخت و چوب بری انجام می‌شود.



شکل ۶-۱۵-۱-اره زنجیری

در بیشتر کارهای ساختمانی بزرگ ایجاد کارخانه چوب بری برای چوب هایی که از مناطق اطراف به دست می‌آیند جزئی از طرح محسوب می‌شود. به عنوان مثال کارخانه چوب بری یکی از اولین واحدهایی است که در اکثر سدها به منظور استفاده از تنه درختان بریده شده مناطقی که زیر آب خواهند رفت، احداث می‌شود. در مکانهایی که حوضچه سد هزاران هکتار از اراضی انبوه جنگلی راتشکیل می‌دهد، روشن است که کار قطع درختان و مراحل مختلف چوب بری خود یکی از مشاغل اصلی است و کارخانه چوب بری برای رسیدن به اهداف خود سالها با ظرفیت کامل مشغول خواهد بود.

قطع درختان سابقاً توسط تبر یا اره سینه‌ای (افقی بر - drag saw) انجام می‌شد. امروزه با استفاده از اره زنجیری برقی ( chain saw) و اره صفحه‌ای متحرک (circular saw) مکانیزمهای مختلفی برای بریدن درختان به کار گرفته می‌شود. اره زنجیری و اره صفحه‌ای متحرک هر یک کاربردهای خود را در انواع مختلف و ویژه روشهای قطع درخت دارند. در شکل ۶-۱۵-۱ یک نمونه از اره زنجیری نشان داده شده است. نیروی محرکه در اره های برقی سوخت بنزینی و یا نیروی الکتریکی است. اره زنجیری حالت تکامل یافته اره‌های رفت و برگشتی مکانیکی شکل ۶-۱۵-۲ است. بر خلاف مدل های قدیمی اره، تیغه اره ثابت و دندانها های آن (زنجیر) متحرک هستند.



شکل ۶-۱۵-۲-اره های قدیمی با حرکت رفت و برگشتی تیغه اره

در حال حاضر شرکت های مختلفی اره زنجیری تولید می‌کنند که مارک های SKIL,ECHO,STIHL و BOSCH از بقیه شناخته شده تر هستند.



## ۶-۱۵-۱-۲. مشخصات فنی:

اره‌های زنجیری در اندازه‌ها و قدرت‌های مختلفی ساخته می‌شوند که در جدول ۶-۱۵-۱ مشخصات فنی این اره‌ها نشان داده شده است.

جدول ۶-۱۵-۱ - مشخصات فنی اره زنجیری

مشخصات فنی	حداقل	حداکثر
طول	۱۳۰ cm	۴۶ cm
عرض	۴۵ cm	۲۷ cm
ارتفاع	۴۰ cm	۲۹ cm
قدرت موتور	۵ HP	۱ HP
وزن	۱۳ Kg	۳.۵ Kg

## ۶-۱۵-۲ - انواع اره موتوری

## ۶-۱۵-۲-۱. اره زنجیری (chain saw)

اره زنجیری ابزاری سبک، سریع و چند کاره است. پهنای برش این اره از نیم تا دو نیم متر متفاوت است. در مقابل این مزایا، نقاط ضعفی همچون قیمت و هزینه نگهداری بالا و داشتن درجه بالایی از مهارت برای کار و نگهداری از اره وجود دارد. این اره در ابتدا برای قطع و برش درختان بزرگ به وجود آمد. اره‌های زنجیری چه نوع برقی و چه بنزینی زوایای برش مختلفی نسبت به موتور پیدا می‌کنند و معمولاً کشش زنجیر آنها به طور اتوماتیک تنظیم می‌شود تا بر روی زنجیر برش بار مجاز وجود داشته باشد. اره زنجیری در اراضی ناهموار بسیار مفید است و در مناطق بازتر می‌توان از اره صفحه‌ای (گرد) استفاده کرد. برای پاک‌سازی زمینهای ساختمانی بزرگی که متضمن قطع و برش درختان زیادی باشد، اره زنجیری سبک به صورت گسترده مورد استفاده قرار می‌گیرد. مزیت بزرگ اره زنجیری آن است که درختان را می‌توان تقریباً از سطح زمین قطع کرد و این به مفهوم به دست آوردن چوب بیشتر است. در ضمن چون به سادگی می‌توان قسمتهای ناقص را برید، تنه‌های سالم بیشتری از ناحیه جنگلی به دست می‌آید.

## ۶-۱۵-۲-۲. اره گرد یا صفحه‌ای (circular saw)

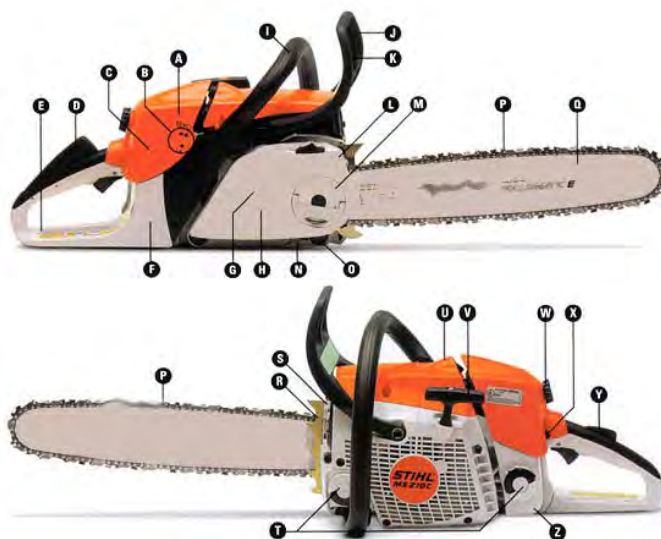
این نوع اره موتوری همانطور که از نامش پیداست به جای تیغه بلند اره‌های زنجیری معمولی دارای تیغه واحد دایره‌ای شکل است. این نوع اره نسبت به نوع زنجیری معمولی دارای قدرت کمتری است و بیشتر در کارگاه‌ها و برای برش‌های کوچک استفاده می‌شود. شکل ۶-۱۵-۲ یک نوع اره موتوری با صفحه دایره‌ای را نشان می‌دهد.



شکل ۶-۱۵-۲-اره گرد یا صفحه ای

### ۶-۱۵-۳- قسمتهای اصلی اره زنجیری

در شکل ۶-۱۵-۳ قسمتهای مختلف یک اره زنجیری نشان داده شده است. ممکن است اره های ساخت شرکتهای مختلف دارای تفاوت جزئی در قسمتهای اصلی نسبت به مدل نشان داده شده داشته باشد.



شکل ۶-۱۵-۳- قسمتهای مختلف اره زنجیری

قسمتهای ظاهری دستگاه عبارتند از:

#### کاربراتور:

وظیفه اصلی این قسمت تنظیم هوای ورودی قبل از ورود به فیلتر و تنظیم دیافراگم است. حتی هنگام مسدود شدن فیلتر نیز این تنظیم انجام می‌شود.

#### پیچ دستی تنظیم کاربراتور:

با استفاده از این قسمت می‌توان کاربراتور را به صورت دستی برای مقاطع و ارتفاع های متفاوت تنظیم نمود.

#### قاب

این قسمت به گونه ای طراحی شده تا از گیر کردن لباس اپراتور به دستگاه و همچنین ورود خاک اره به داخل آن جلوگیری نماید.

#### سیستم ترمز

این قسمت با متوقف نمودن عمل برش در شرایط مختلف خطر صدمه به دستگاه را کاهش می‌دهد.

#### محافظ پشت دست

این قسمت برای کاهش صدمه به دست طراحی شده است. طراحی این قسمت باید به گونه‌ای باشد که اجازه جابجایی آسان پاها هنگام کار با دستگاه را به اپراتور بدهد.

#### بدنه از جنس پلیمر

این قسمت از پلیمرهای سبک، مقاوم در برابر ضربه، مقاوم در برابر خوردگی ساخته می‌شود.

#### محافظ زنجیر

این قسمت که به راحتی از دستگاه جدا می‌شود، برای جدا شدن آسان چرخ زنجیر از دستگاه بر روی آن قرار داده شده است.

#### محافظ زنجیر

وظیفه این قسمت جلوگیری از ورود خاک اره به داخل دستگاه و سهولت تمیز کردن آن است.

#### دستگیره جلو

این قسمت نیز به ایمنی دستگاه کمک می‌کند. با این قسمت حفظ تعادل دستگاه به راحتی امکان پذیر است. زاویه دار بودن این قسمت باعث می‌شود کمترین نیروی لازم برای کار با دستگاه به کار گرفته شود.

#### محافظ جلوی دست

این قسمت نیز به ایمنی دستگاه افزوده و از امکان صدمه دیدن دست جلوگیری می‌کند.

#### قفل سریع زنجیر

این قسمت برای متوقف کردن سریع زنجیر استفاده می‌شود. این قسمت به گونه‌ای طراحی شده که عمل متوقف کردن زنجیر را به صورت دستی یا با استفاده از نیروی پس زدن خود ماشین انجام می‌دهد.

#### سیستم روغنکاری اتوماتیک زنجیر

روغنکاری خودکار زنجیر باعث می‌شود اپراتور فقط بر روی برش متمرکز شود.

#### تنظیم کننده سریع زنجیر

این قسمت از بخش های اختیاری اره ها است و وظیفه آن تنظیم سریع طول زنجیر است.

#### جمع کننده زنجیر

این قسمت به اپراتور کمک می‌کند تا زمانی که نیاز به متوقف کردن و یا خارج کردن زنجیر باشد بدون تماس با زنجیر این کار را انجام دهد.

#### سیستم ضد لرزش

این قسمت به منظور جلوگیری از خسته شدن اپراتور عمل می‌کند.

**زنجیر**

قسمت اصلی دستگاه که مستقیماً عمل برش را انجام می‌دهد. معمولاً شرکت‌های سازنده برای دستگاه‌های اره خود زنجیرهای مخصوص طراحی و تولید می‌نمایند.

**تیغه**

این قسمت در حقیقت تکیه‌گاه زنجیر است. این قسمت به گونه‌ای طراحی شده است که میله مخصوص روغن نیز بر روی آن قرار می‌گیرد و با چرخش زنجیر عمل روغنکاری آن نیز انجام می‌شود. این سیستم روغنکاری تا ۵۰ درصد مصرف روغن را کاهش می‌دهد.

**یک جفت سپر**

این قسمت کنترل بهتر تیغه و تسهیل عمل برش را بر عهده دارد.

**جرقه گیر**

این قسمت صفحاتی دارد که سطح صدا را کاهش می‌دهد، همچنین صفحه‌ای طراحی شده تا از جرقه زدن جلوگیری نماید.

**درب مخزن سوخت یا روغن**

این قسمت همان‌طور که در شکل دیده می‌شود، درب سوخت یا روغن را مخزن نشان می‌دهد. برای جلوگیری از گم شدن این درب‌ها با اتصال خاص خود به دستگاه متصل هستند.

**محفظه جرقه گیر**

این قسمت محافظت از قسمت جرقه گیر را بر عهده دارد.

**استارت هندلی بزرگ**

این قسمت دارای دستگیره T شکلی است که برای استارت موتور استفاده می‌شود.

**محافظ فیلتر هوا**

این قسمت که به آسانی از دستگاه جدا می‌شود برای تمیز کردن و تعویض آسان و سریع فیلتر هوا به کار می‌رود.

**دکمه کنترل اصلی**

این قسمت برای به کار انداختن ساسات، همچنین به عنوان کلید روشن، خاموش دستگاه استفاده می‌شود.

**قفل ساسات**

هنگام شروع دستگاه و به کار انداختن آن باید این قسمت را فشار داد.

**مخزن سوخت**

این قسمت که جنس پلاستیکی مات دارد این امکان را می‌دهد که اپراتور در هر لحظه از میزان سوخت دستگاه اطلاع داشته باشد.

**موتور**

موتورها معمولاً از نوع موتورهای با گشتاور پیچشی بالا هستند که با بنزین و یا برق به کار می‌افتند.

## ۶-۱۵-۴- عملکرد

در بیشتر جنگلها معمولاً از اره‌های زنجیری استفاده می‌کنند. به کمک داسه‌های علف بری یا ابزارهای مشابه باید اطراف پایه درخت را کاملاً از خار و خاشاک تمیز کرد. درخت انداز ابتدا به کمک اره در جهتی که مایل است درخت سقوط کند، برشی گلوبی در تنه ایجاد می‌کند و سپس کار قطع درخت را از سمت مقابل کامل می‌کند.

برش گلوبی باید تا حد امکان نزدیک به سطح زمین ایجاد شود و حدود یک چهارم تا یک سوم قطر درخت به شکل شکافی  $v$  شکل امتداد یابد. انتهای شکاف  $v$  شکل خط مستقیمی است که عمود بر جهت سقوط درخت قرار دارد.

برش گردنی یا پسین تا حد امکان افقی و حدود  $50 \text{ mm}$  بالاتر از کف برش گلوبی ایجاد می‌شود. این برش موازی با برش گلوبی صورت می‌گیرد تا اینکه حدود  $25$  تا  $50 \text{ mm}$  از چوب نگهدارنده باقی بماند. چنانچه در این زمان درخت سقوط نکند، آن را باید به کمک گوه‌هایی که از پشت اره کوبیده می‌شوند، سرنگون کرد.

پس از سرنگونی درخت کار پاک سازی آن از شاخ و برگ از قسمت کنده توسط اره های زنجیری کوچک تر آغاز می‌گردد. هنگام انجام این کار باید مراقب شاخه‌هایی که زیر درخت شمع زده‌اند بود، در ضمن در حین شاخ و برگ زدایی و برش تنه درخت باید گوه‌هایی جهت جلوگیری از غلتیدن درخت به کار برد.

## منابع فارسی

- ۱) شناخت و کاربرد تراکتور، دکتر منصور بهروزی لار، انتشارات وزارت جهاد کشاورزی، ۱۳۸۱
- ۲) توان موتور و تراکتور، تالیف کارل گورینگ، ترجمه دکتر ایرج رنجبر، دکتر حمیدرضا قاسم زاده، مهندس شهاب داودی، انتشارات دانشگاه تبریز، ۱۳۸۲
- ۳) ماشین‌آلات ساختمانی و روشهای اجرایی (جلد دوم)، تالف پیوریفوی، ترجمه دکتر بهبهانی و دکتر خاکی، ۱۳۷۴
- ۴) روش های اجرایی ماشین الات راهسازی و ساختمانی، تالیف کریم طباطبایی
- ۵) تراکتورها و ماشینهای کشاورزی، تالیف مهندس داود منصوری راد، انتشارات دانشگاه بوعلی سینا، ۱۳۸۳
- ۶) دستورالعمل جابجایی محمولات ترافیکی در راههای کشور، تهیه و تنظیم: وزارت راه و ترابری، سازمان حمل و نقل و پایانه های کشور، دفتر ایمنی و ترافیک
- ۷) بصیر، حسن. ۱۳۷۷، ترابری در معادن، مرکز نشر دانشگاه صنعتی اصفهان
- ۸) مدنی، حسن. ۱۳۷۶، اصول استخراج معدن، جلد اول، دانشگاه صنعتی امیرکبیر
- ۹) جزوه درس ترابری در معادن، خدایاری، علی اصغر، دانشکده مهندسی معدن دانشگاه تهران، ۱۳۸۳.
- ۱۰) ساخت سازه های مهندسی - تالیف: جیمز آنتیل، پاول رایان - ترجمه: اردشیر اطمینانی
- ۱۱) پمپ و پمپاژ - تالیف: دکتر سید احمد نوربخش (صنایع پمپ سازی ایران؛ پمپیران)
- ۱۲) مبانی و کاربرد انواع پمپ - تالیف: H.L.Stewart - ترجمه: مهندس حسین خوش کیش
- ۱۳) پمپها، ترجمه و تدوین موسسه آموزشی پژوهشی وزارت صنایع و معادن
- ۱۴) پمپها و تاسیسات پمپاژ، تالیف فیروز پرهامی
- ۱۵) ماشینهای آبی (جلد اول: پمپها)، تالیف: دکتر حبیب اله تدین، دکتر یوسف حسن زاده، دکتر عبدالرحیم کیا، دانشگاه تبریز
- ۱۶) تهویه در معادن، حسن مدنی، مرکز نشر دانشگاه پلی تکنیک تهران، ۱۳۷۵

(۱۷) تونلسازی جلد دوم، حسن مدنی، مرکز نشر دانشگاه پلی تکنیک تهران، ۱۳۷۸

(۱۸) کارکرد ایمن جرثقیل، فرارگاه سازندگی خاتم الانبیا

### منابع لاتین

- ۱۹- Walker, S.C. ۱۹۸۸, Mine Winding and Transporting. Elsevier
- ۲۰- Conveyor Equipment Manufactured Association, ۱۹۹۴, Belt Conveyors For Bulk Materials, Fourth Edition.  
Moving the earth
- ۲۱- Construction Planning Equipment and Methods, L. R. Peurifoy, Fourth Edition, McGraw Hill, ۱۹۸۵
- ۲۲- Understand compressor types to make the right selection, Plant Engineering - January ۲۰۰۶, John Ba
- ۲۳- Wikipedia, Gas compressor
- ۲۴- Mine Ventilation Engineering ۱۹۸۱, C.J.Hall
- ۲۵- choosing fan for tunnel ventilittion, (Jim Donald), Auburn University
- ۲۶- Enviromental Engineering In Mines, V.S.Vutukury & R.D.Lama , ۱۹۸۵

### سایتهای مرتبط

<http://www.sangintarabar.com>  
<http://www.goldhofer.ca>  
[http://www.hankstruckpictures.com/martin\\_phippard.htm](http://www.hankstruckpictures.com/martin_phippard.htm)  
<http://www.tto-ir.org>  
<http://www.sipadiesel.com>  
<http://www.ikco.com>  
 European Emission Standards  
[http://en.wikipedia.org/wiki/Semi-trailer\\_truck](http://en.wikipedia.org/wiki/Semi-trailer_truck)  
[www.tru-trac.com](http://www.tru-trac.com)  
[www.feeco.com](http://www.feeco.com)  
[www.bs-vertrieb.de](http://www.bs-vertrieb.de)  
[www.ppipella.com](http://www.ppipella.com)  
[www.buyerzone.com](http://www.buyerzone.com)  
[www.inventoryops.com](http://www.inventoryops.com)  
[www.cat-lift.com](http://www.cat-lift.com)  
[www.shopjackson.com](http://www.shopjackson.com)  
[www.free-training.com](http://www.free-training.com)  
<http://www.pumps.org/>  
<http://www.pumpiran.com/>  
<http://www.kalayesanaty.com/Pars-Pump.htm>  
<http://air.irco.com/products/rotary/index.asp>  
[www.compressor-spares-manufacturer.com/recond](http://www.compressor-spares-manufacturer.com/recond)  
<http://www.daveycompressor.com/differenttype.html>  
[http://www.engineeringtoolbox.com/Types\\_of\\_Air\\_Compressors,](http://www.engineeringtoolbox.com/Types_of_Air_Compressors)  
[www.tractor-world.com/.../chain-saw](http://www.tractor-world.com/.../chain-saw)

<http://www.stihlusa.com/chainsaws/>

[www. \Poultry Housing Tips - vol\\_ ۹ no\\_ ۱; °.htm](http://www.PoultryHousingTips-vol_9-no_1.htm)

[www. \Mining Technology](http://www.MiningTechnology)

[www.MITSUBISHI TUNNEL VENTILATION FANS.htm](http://www.MITSUBISHI_TUNNEL_VENTILATION_FANS.htm)

[www.Tunnel Ventilation Intro.htm](http://www.TunnelVentilationIntro.htm)

[www.London Underground History](http://www.LondonUndergroundHistory)

سایتهای اینترنتی سازندگان جرثقیل نظیر شرکتهای لیپهر، Terex، هیتاچی، دماگ، Fassi، P&H، سایتهای سازندگان دیزل

ژنراتورها (Caterpillar, MAN, ...)





## خواننده گرامی

دفتر نظام فنی اجرایی معاونت برنامه‌ریزی و نظارت راهبردی رییس جمهور، با گذشت بیش از سی سال فعالیت تحقیقاتی و مطالعاتی خود، افزون بر چهارصد عنوان نشریه تخصصی- فنی، در قالب آیین‌نامه، ضابطه، معیار، دستورالعمل، مشخصات فنی عمومی و مقاله، به صورت تالیف و ترجمه، تهیه و ابلاغ کرده است. نشریه حاضر در راستای موارد یاد شده تهیه شده، تا در راه نیل به توسعه و گسترش علوم در کشور و بهبود فعالیت‌های عمرانی به کار برده شود. فهرست نشریات منتشر شده در سال‌های اخیر در سایت اینترنتی <http://tec.mporg.ir> قابل دستیابی می‌باشد.

## دفتر نظام فنی اجرایی



Islamic Republic of Iran  
Vice Presidency for Strategic Planning and Supervision

# Introduction To Heavy Construction Machinery

**No. ۴۴۶**

Office of Deputy for Strategic Supervision  
Bureau of Technical Execution System

<http://tec.mporg.ir>



## این نشریه

با عنوان معرفی ماشین آلات عمرانی و با هدف  
نحوه صحیح انتخاب و استفاده از ماشین آلات  
عمرانی در پروژه‌ها تهیه گردیده است.